
D | Skleněné stěny

Prosklené stěny a nadsvětlíky



Rozměry uvedené v tabulkách jsou rozměry stavebních otvorů.

Obložková zárubeň může být v polodrážkovém i v bezpolodrážkovém provedení, NORMAL, OBTUS, HARMONIE – NORMAL, HARMONIE – OBTUS.

Rámová zárubeň může být v polodrážkovém i bezpolodrážkovém provedení NORMAL a OBTUS.

Rámová zárubeň EI30 = požární odolnost 30 minut, může být v polodrážkovém i bezpolodrážkovém provedení NORMAL a OBTUS, EI/EW30. Tloušťka skla je 17 mm.

Rámová zárubeň EI15 = požární odolnost 15 minut, může být v polodrážkovém i bezpolodrážkovém provedení NORMAL a OBTUS, EI/EW15 a EI15/EW30. Provedení zvukově izolační 32 dB. Tloušťka skla je 9 mm.

Obsah kompletu:

dveře (jednokřídlé/dvoukřídlé)
 prosklená stěna
 dveřovka/dveřovky do BS
 garnýž + kování
 kování (klíka, vložka, ...)

Postup:

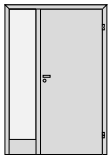
- 1) Model prosklené stěny a rozměry
- 2) Výběr dveří (popis jednotlivých modelů viz. kapitola A)
- 3) Konstrukce bočních světlíků, jejich rozměry, typ lišty, apod.
- 4) Výplně všech světlíků (BSL,BSP,NSL,NSP,NSS), u každého samostatně, stejné parametry jako u výplní do dveří
- 5) Dveřovky do bočních světlíků (DVL, DVP) – pokud je konstrukce s dveřovkou
- 6) Ostatních parametry zárubně a dveří + kování a doplňků

POPIS ROZMĚRŮ SVĚTLÍKŮ A PEVNÝCH DÍLŮ:

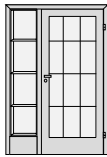
Šířka boční světlík levý/pravý		rozměr v polodrážce	(vnitřní -12-12, tj. -24 mm)
výška spod.dílu BS	256	rozměr v polodrážce M40	(celková +12 mm, tj. 268 mm)
	863	rozměr v polodrážce M30	(celková +12 mm, tj. 875 mm)
výška horn.dílu BS		rozměr v polodrážce	(dle způsobu otevírání)
	139	polodrážkové, posuvné	(celková +12, tj. 151 mm)
	152	bezpolodrážkové	(celková +12, tj. 164 mm)
	166	lamelové, kyvné	(celková +12, tj. 178 mm)

Boční světlíky, nadsvětlíky nebo i samostatné světlíky to vše najdete v naší nabídce. Světlíky mají nejenom velkou estetickou hodnotu, ale i značný praktický význam – prosvětlí a opticky zvětší jakoukoli místnost či chodbu. Způsoby otevírání dveří: průchozí, otočné, posuvné.

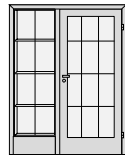
Pro prosklené stěny je možné použít dveře polodrážkové i bezpolodrážkové, plné i prosklené, posuvné, kyvné a lamelové. Prosklené stěny je také možné vyrobit v provedení průchozím a plným.

PROVEDENÍ BOČNÍHO SVĚTLÍKU

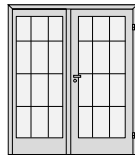
standardní provedení



provedení bočního světlíku s poličkami



provedení bočního světlíku s členicí mřížkou



provedení výplně bočního světlíku dveřovkou



standardní provedení bočního světlíku s pevným spodním dílem



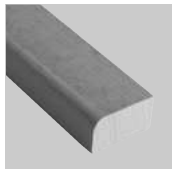
provedení bočního světlíku bez spodního pevného dílu (doporučujeme užití kaleného skla)



provedení bočního světlíku se spodním rámovým dílem

Výběr z profilů lišt**ZASKLÍVACÍ****STŘEDOVÉ**

11 A (L3)



11 A obvod obalovaná = fólie, dýha, CPL kovolaminát



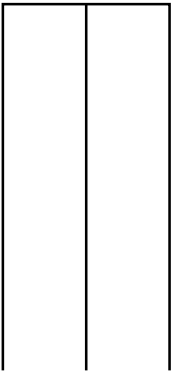
11 A střed (svisle)



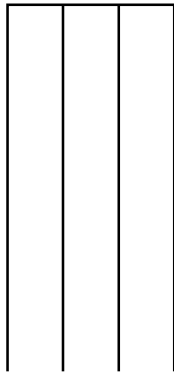
11 A střed (vodorovně)

MODELY BOČNÍHO SVĚTLÍKU (DĚLENÍ LIŠTAMI)

01



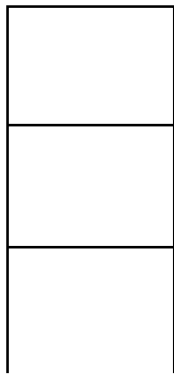
02



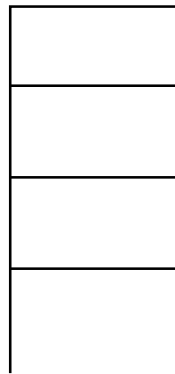
10



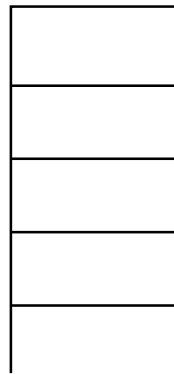
20



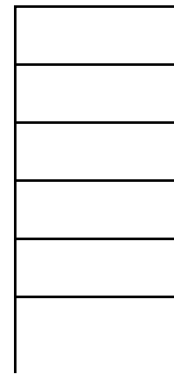
30



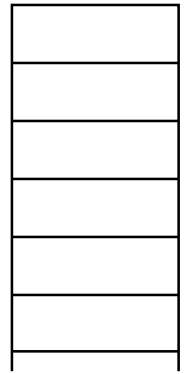
40



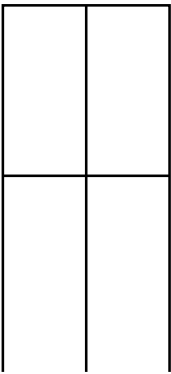
50



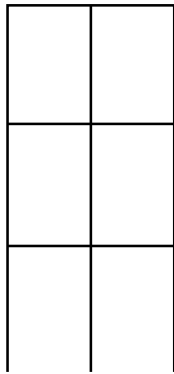
60



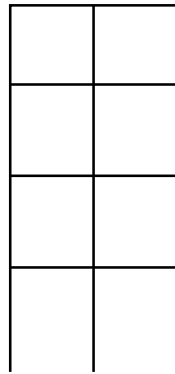
11



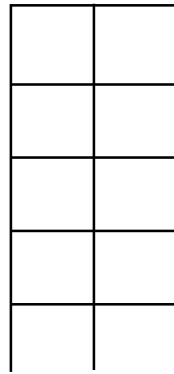
21



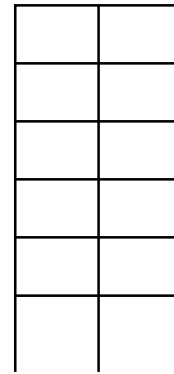
31



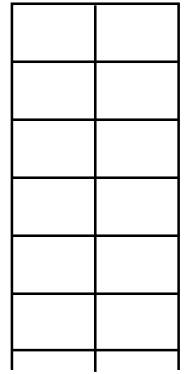
41



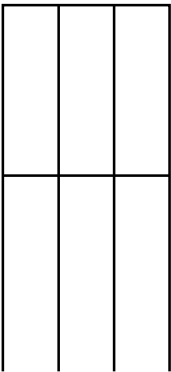
51



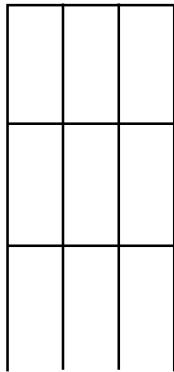
61



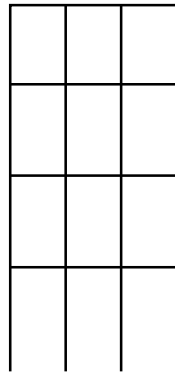
12



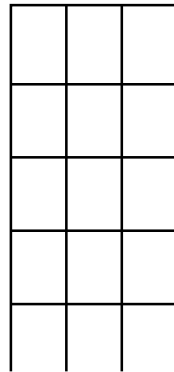
22



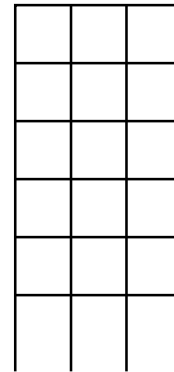
32



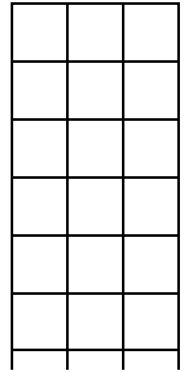
42



52

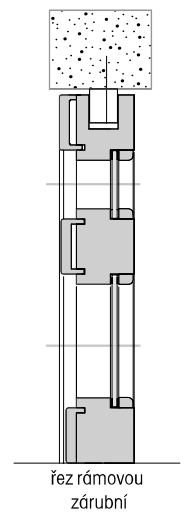
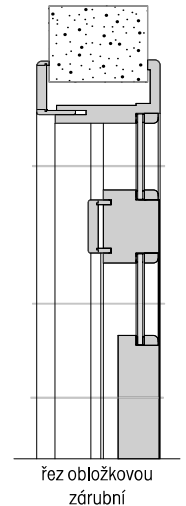


62



PŘEHLED TYPOVÝCH STAVEBNÍCH OTVORŮ A MOŽNOSTÍ JEJICH OSAZENÍ
JEDNOTLIVÝMI MODELÝ PROSKLENÝCH STĚN V KOMBINACI SE ŠÍRKOU DVEŘÍ

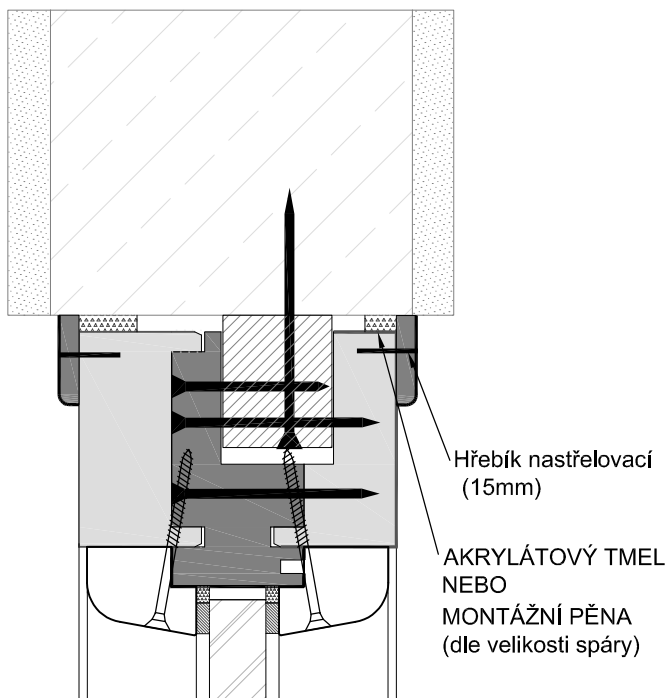
OBLOŽKOVÁ KONSTRUKCE stavební otvor	RÁMOVÁ KONSTRUKCE stavební otvor	model	pro dveře
700 x 2020	770 x 2052	J0	
800 x 2020	870 x 2052	J1	
900 x 2020	970 x 2052	J2	
1000 x 2020	1070 x 2052	J3	
1350 x 2020	1425 x 2052	B4, K4	60, 70, 80, 90
1550 x 2020	1625 x 2052	B5, C5, K5	60, 70, 80, 90
1750 x 2020	1825 x 2052	B6, C6, K6	60, 70, 80, 90
1950 x 2020	2025 x 2052	B7, K7	60, 70, 80, 90
1950 x 2020	2025 x 2052	C7	60, 70, 80, 90, 125
2150 x 2020	2225 x 2052	C8	60, 70, 80, 90, 125, 145
2350 x 2020	2425 x 2052	C9	60, 70, 80, 90, 125, 145
2500 x 2020	2575 x 2052	CA	60, 70, 80, 90, 125, 145
700 x 2500	770 x 2532	A0	60
700 x 2500	770 x 2532	I0	x
800 x 2500	870 x 2532	A1	70
800 x 2500	870 x 2532	I1	x
900 x 2500	970 x 2532	A2	80
900 x 2500	970 x 2532	I2	x
1000 x 2500	1070 x 2532	A3	90
1000 x 2500	1070 x 2532	I3	x
1350 x 2500	1425 x 2532	A4, L4	125
1350 x 2500	1425 x 2532	D4, M4, N4, O4	60, 70, 80, 90
1550 x 2500	1625 x 2532	A5, L5	145
1550 x 2500	1625 x 2532	D5, E5, M5, N5, O5, P5, Q5	60, 70, 80, 90
1750 x 2500	1825 x 2532	N6, O6, P6, Q6	60, 70, 80, 90
1950 x 2500	2025 x 2532	N7, O7	80, 90
1950 x 2500	2025 x 2532	P7, Q7	60, 70, 80, 90, 125
2150 x 2500	2225 x 2532	P8, Q8	60, 70, 80, 90, 125, 145
2350 x 2500	2425 x 2532	P9, Q9	60, 70, 80, 90, 125, 145
2500 x 2500	2425 x 2532	PA, QA	60, 70, 80, 90, 125, 145



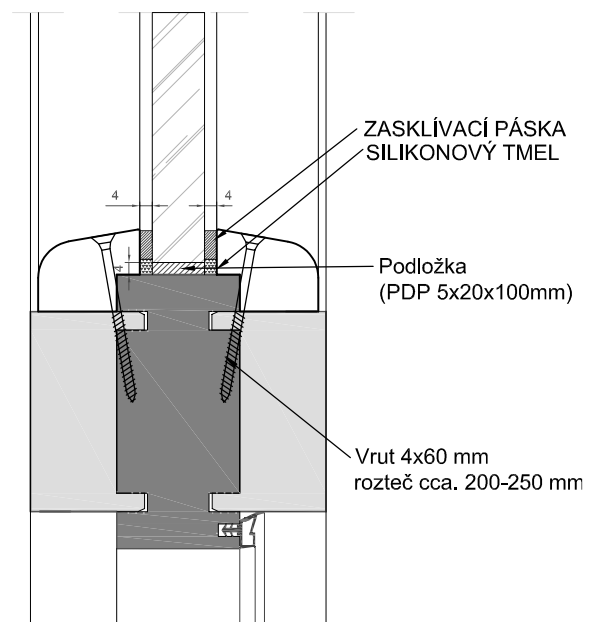
Příklad: A3 znamená stěna model A pro stavební otvor obložkové zárubně 1 000 x 2 500 mm nebo stavební otvor rámové konstrukce 1 070 x 2 532 mm použitelná pro dveře šířky 90 cm.

DETAILY ZASKLENÍ PROTIPOŽÁRNÍ PROSKLENÉ STĚNY

OBVOD



SLOUPEK



Nadsvětlík GLATT

Doporučujeme do kancelářských prostor a do moderních obytných interiérů. Plný nadsvětlík je tvořen dveřovkou. Dveře plynule přechází v nadsvětlík. Velmi čisté a elegantní řešení.
Standardní rozměr stavebního otvoru – 2 500 mm, lze však do výšky 2 700 mm (individuální řešení).
Min. rozměr nadsvětlíku – 370 mm, (250 mm SAPGLASS).

PROVEDENÍ NADSVĚTLÍKU GLATT V MODELOVÝCH ŘADÁCH:

- Nadsvětlík ELEGANT 10, TENGA 10 – dveřní křídlo v celé modelové řadě ELEGANT (včetně prosklených modelů)
- Nadsvětlík HARMONIE – dveřní křídlo v celé modelové řadě HARMONIE KOMFORT (včetně prosklených modelů)
- Nadsvětlík SAPGLASS – dveřní křídlo v celé modelové řadě SAPGLASS

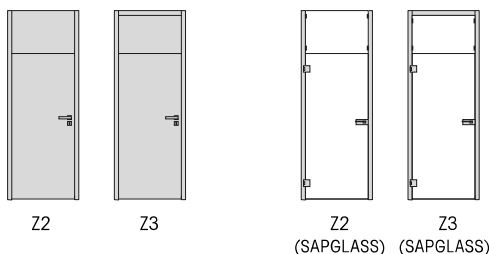
Varianty zárubní s polodrážkou*, bez polodrážky i v reverzním otevírání:

Z2 – obložky jsou pouze na svislých stranách, u nadpraží nejsou (Varianta do stropu)

Z3 – obložky jsou na svislých stranách, rovněž na nadpraží (Normal, Obtus)

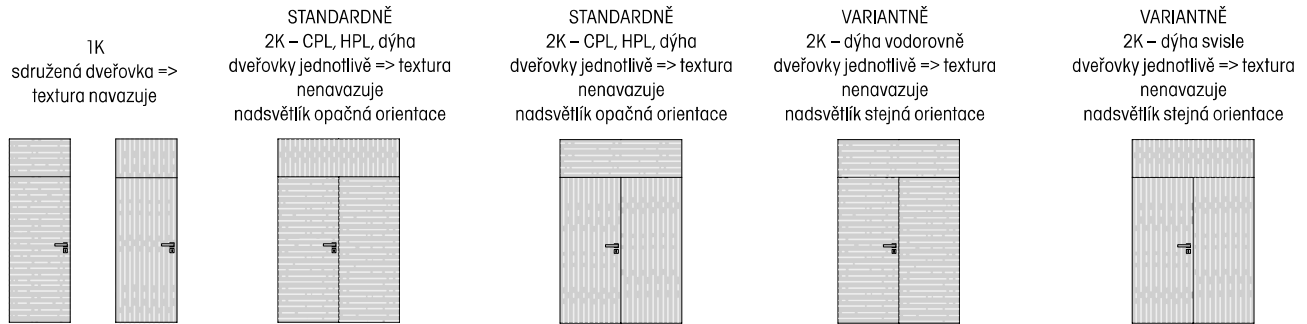
*pro dveře SAPGLASS pouze zárubeň s polodrážkou jednokřídlá

Tento nadsvětlík pouze v provedení bez bočního světlíku. Provedení hran na dveřích lze pouze Normal O3.

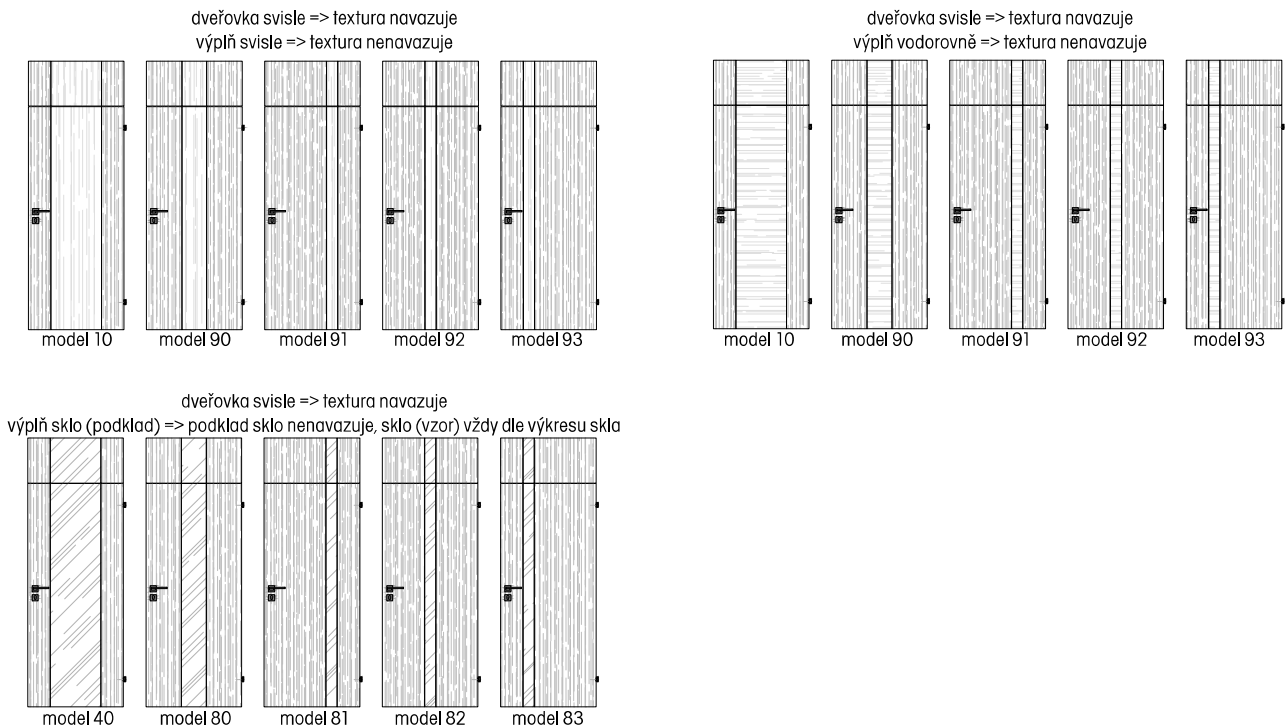


- jednokřídlé a dvoukřídlé provedení
- povrchy: dýha, HPL, CPL, barva (bílá + RAL)
- možnost použít AL hranu
- provedení s polodrážkou, bez polodrážky i v reverzním otevírání
- jednokřídlé provedení se vyrábí ve sdruženém formátu => textura navazuje
- dvoukřídlé provedení se vyrábí jednotlivě => textura nenavazuje

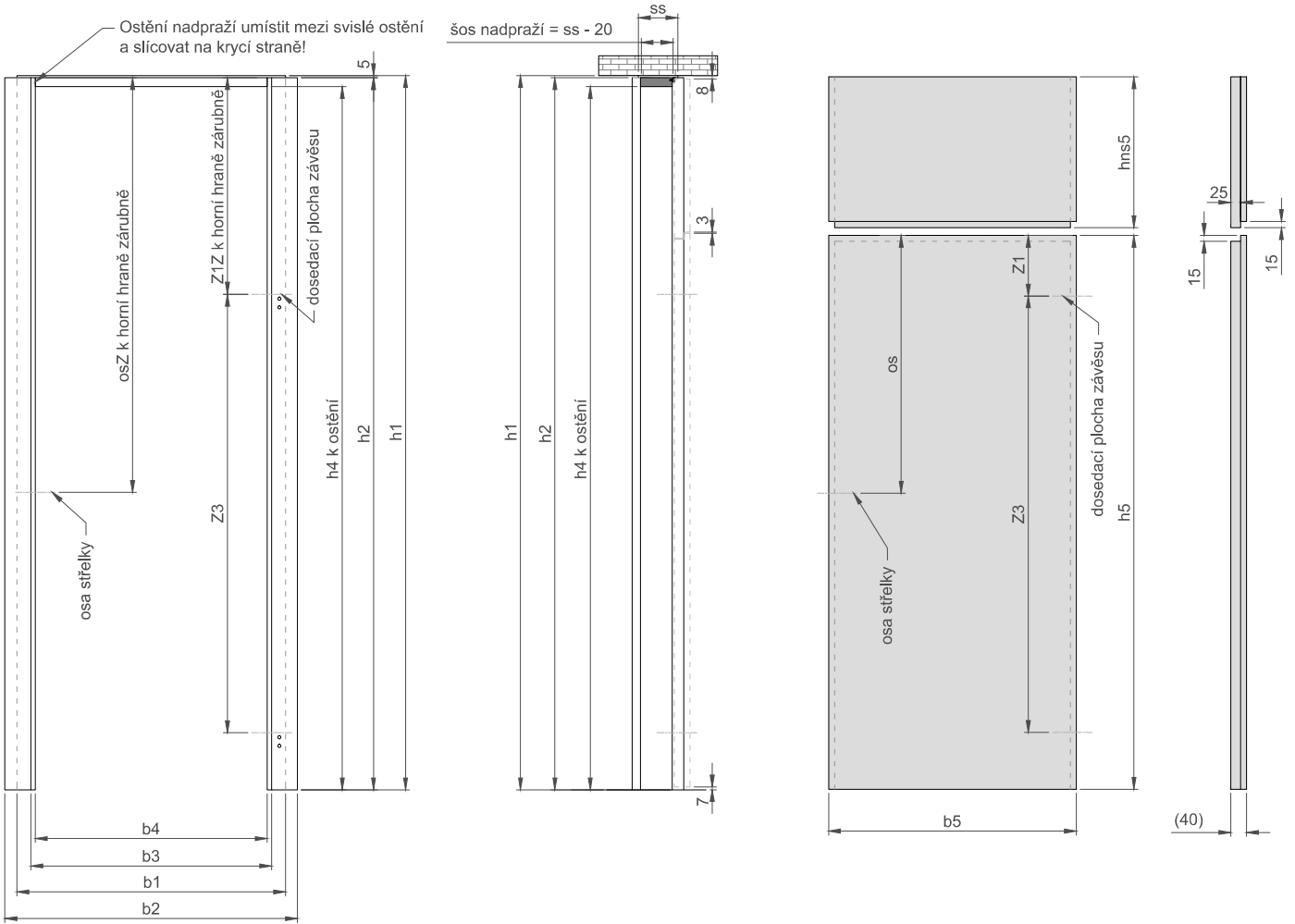
NADSVĚTLÍK ELEGANT 10, TENGA 10



NADSVĚTLÍK HARMONIE KOMFORT



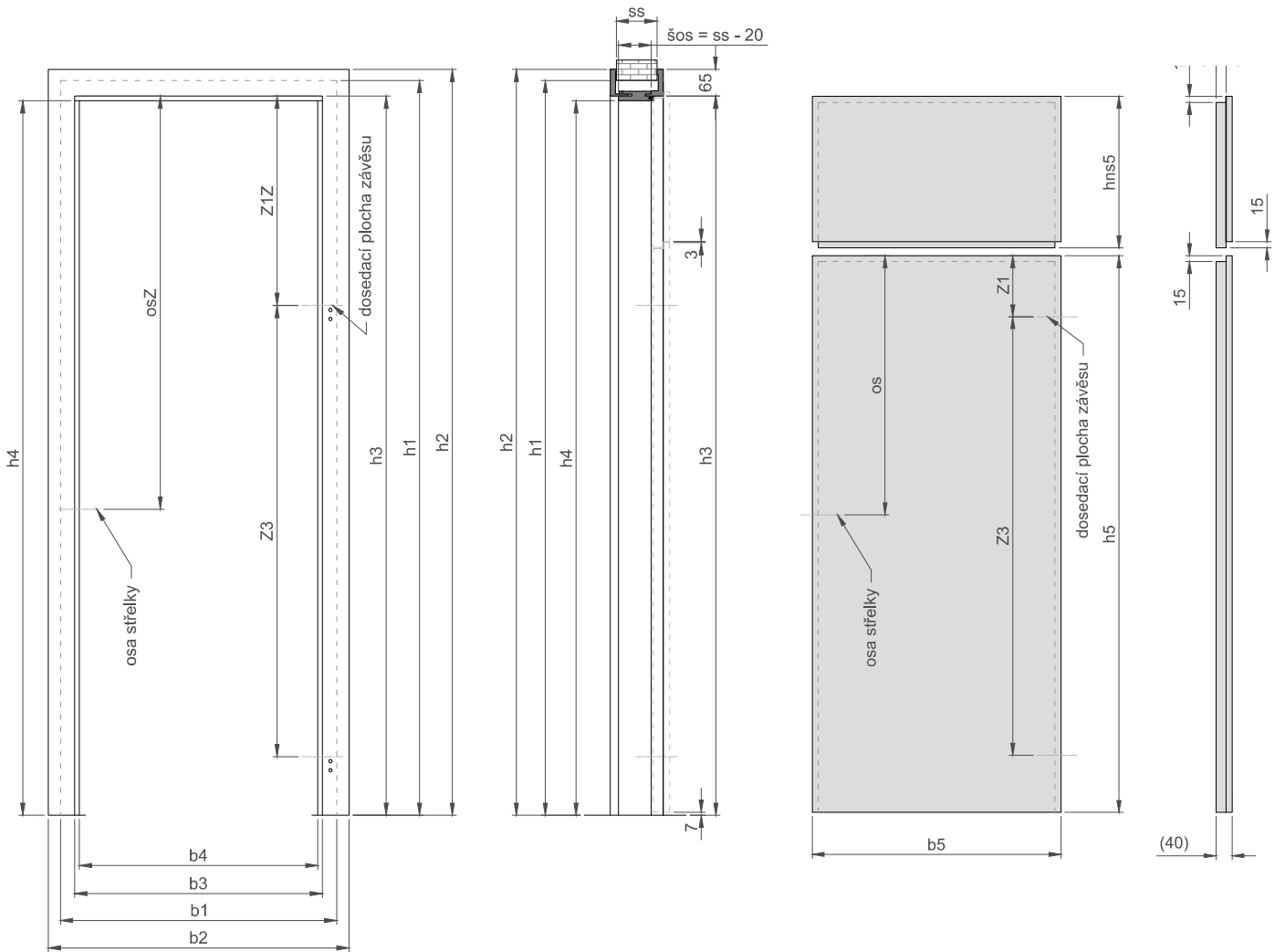
NADSVĚTLÍK GLATT - POLODRÁŽKOVÉ PŘEVODNÍ Z2



Výpočet výšky nadsvětlíku:
polodrážková Z2: $hns5 = h1 - h5 - 3$

hns5 - čistá výška nadsvětlíku
h5 - čistá výška dveřního křídla
h1 - výška stavebního otvoru

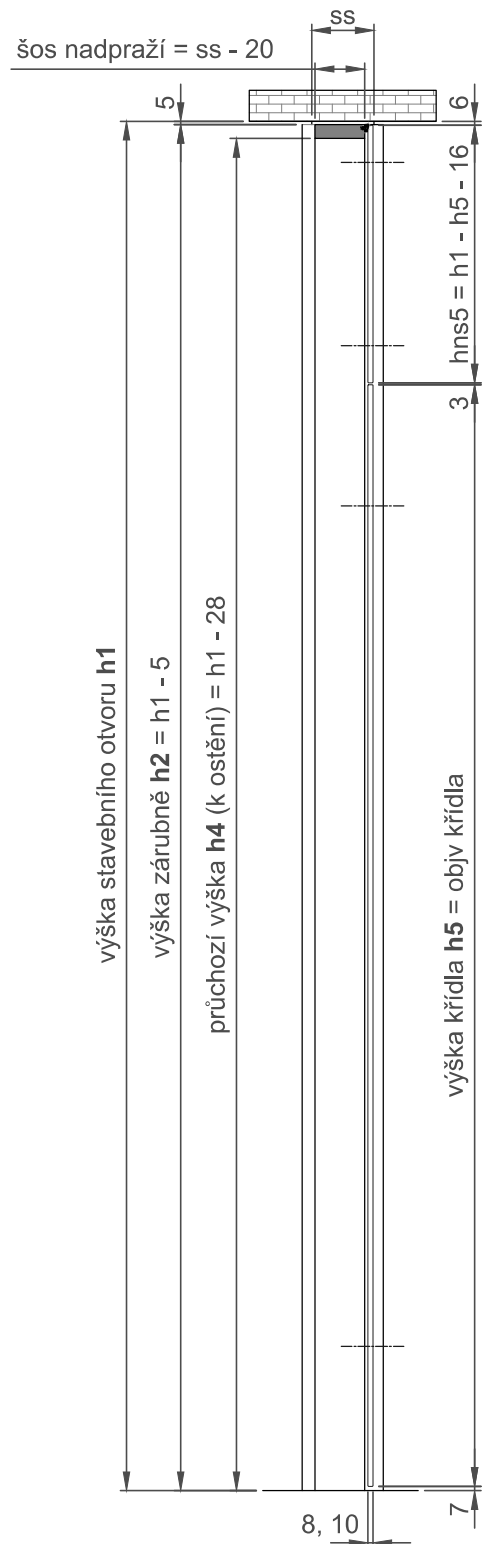
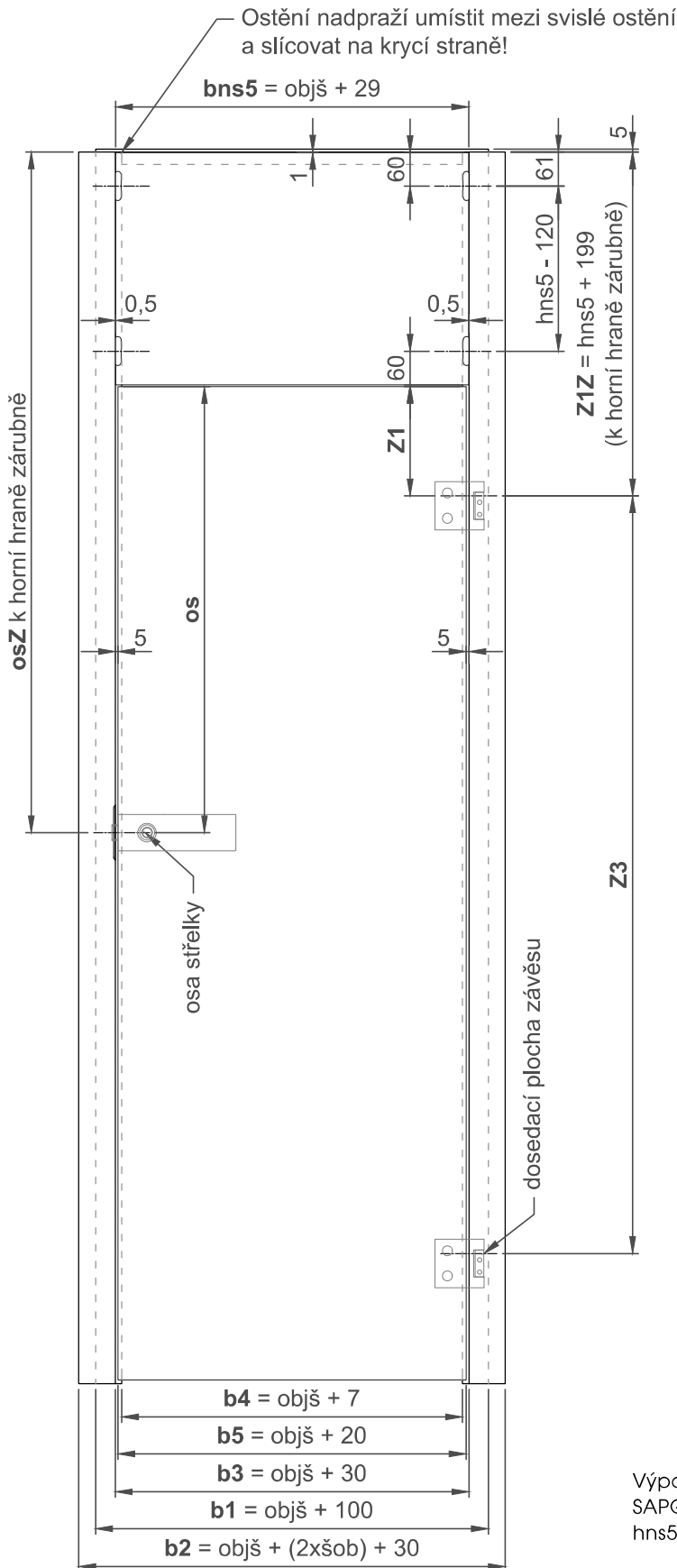
NADSVĚTLÍK GLATT - POLODRÁŽKOVÉ PŘEVODNÍK Z3



Výpočet výšky nadsvětlíku:
 polodrážková Z3: $hns5 = h1 - h5 - 23$

hns5 - čistá výška nadsvětlíku
 h5 - čistá výška dveřního křídla
 h1 - výška stavebního otvoru

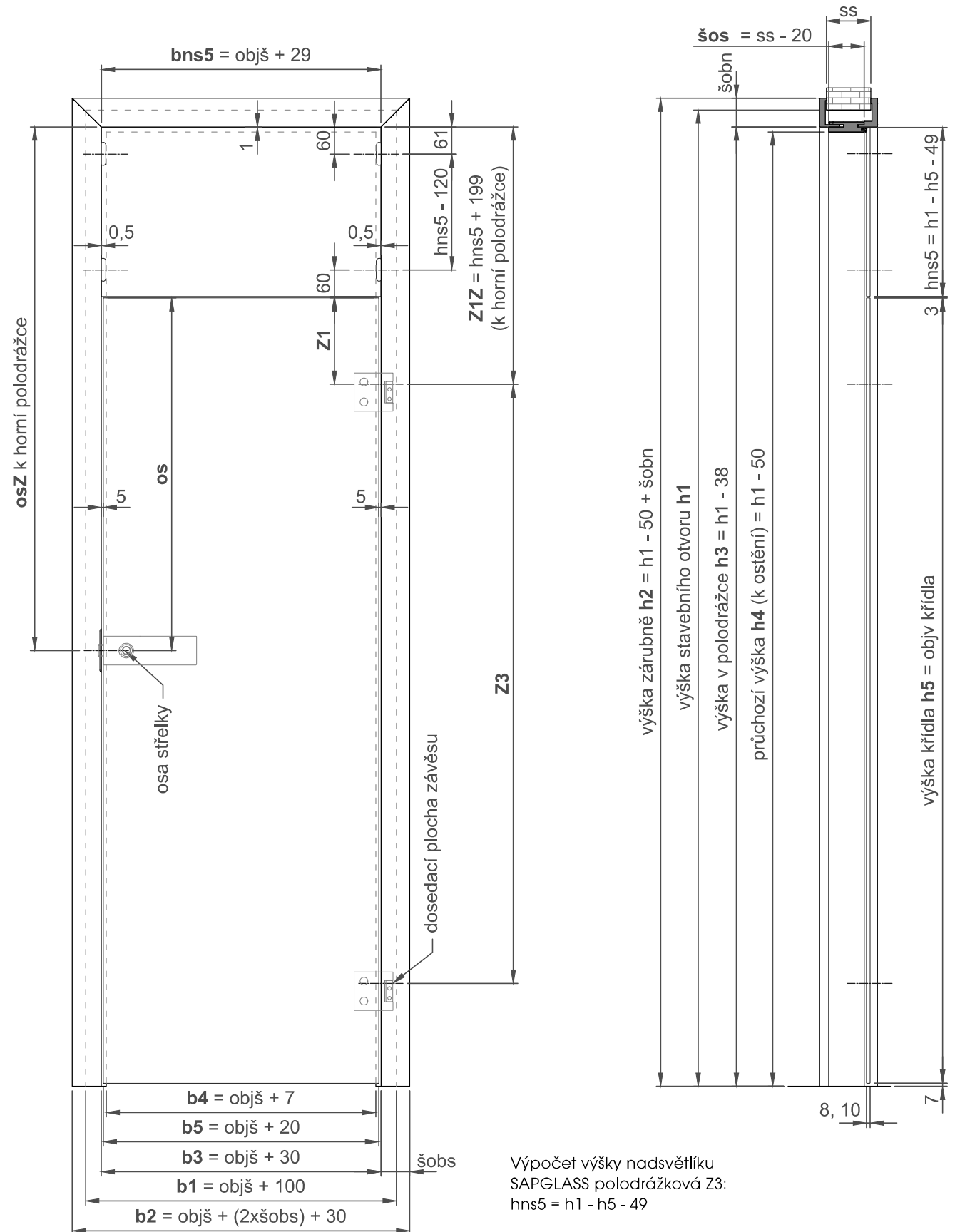
NADSVĚTLÍK GLATT SAPGLASS - POLODRÁŽKOVÉ PŘEVODNÍ Z2



Výpočet výšky nadsvětlíku
 SAPGLASS polodrážková Z2:
 $hns5 = h1 - h5 - 16$

$hns5$ - čistá výška nadsvětlíku
 $h5$ - čistá výška dveřního křídla
 $h1$ - výška stavebního otvoru

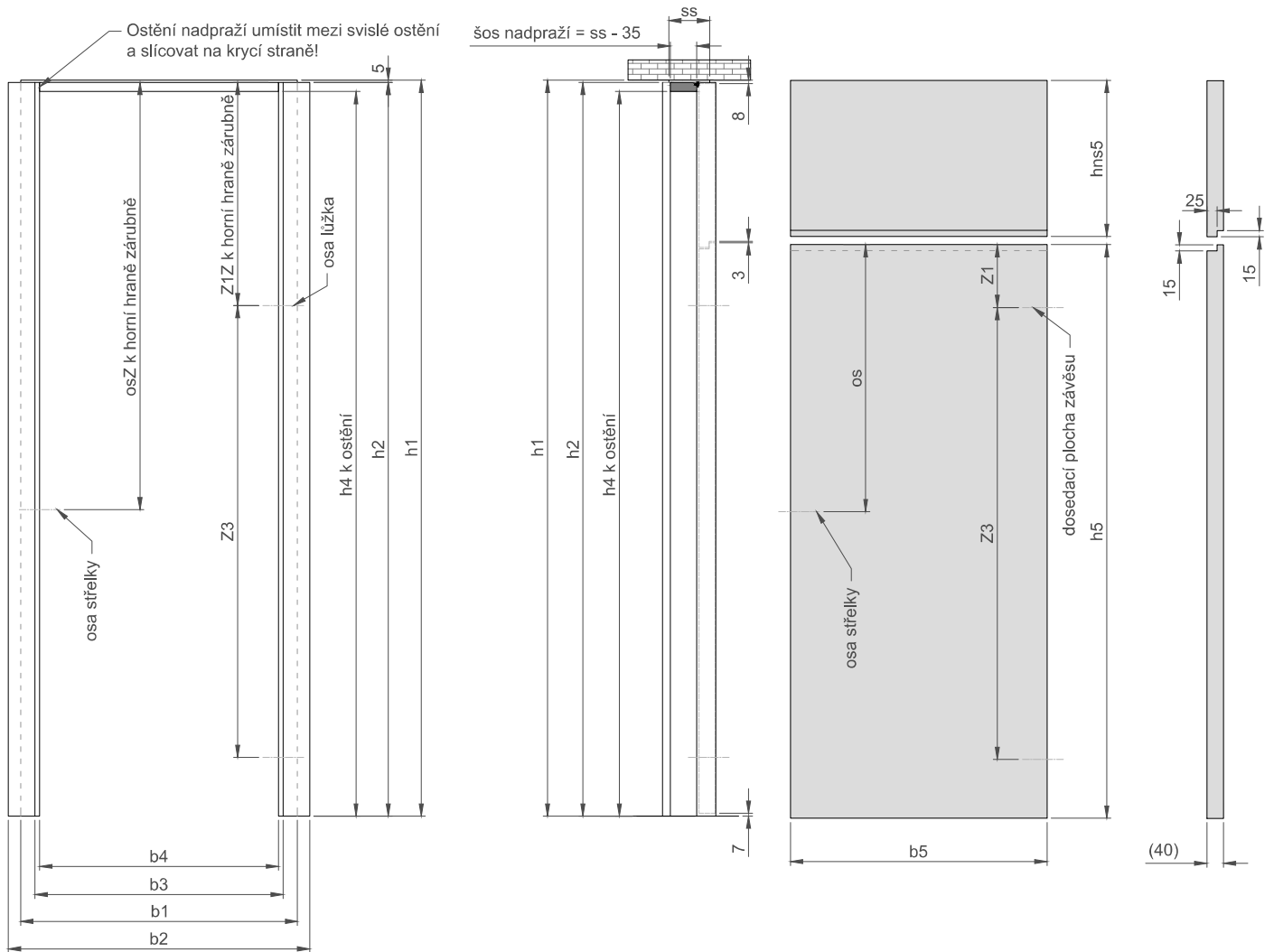
NADSVĚTLÍK GLATT SAPGLASS - POLODRÁŽKOVÉ PŘEVODNÍ Z3



Výpočet výšky nadsvětlíku
SAPGLASS polodrážková Z3:
 $hns5 = h1 - h5 - 49$

$hns5$ - čistá výška nadsvětlíku
 $h5$ - čistá výška dveřního křídla
 $h1$ - výška stavebního otvoru

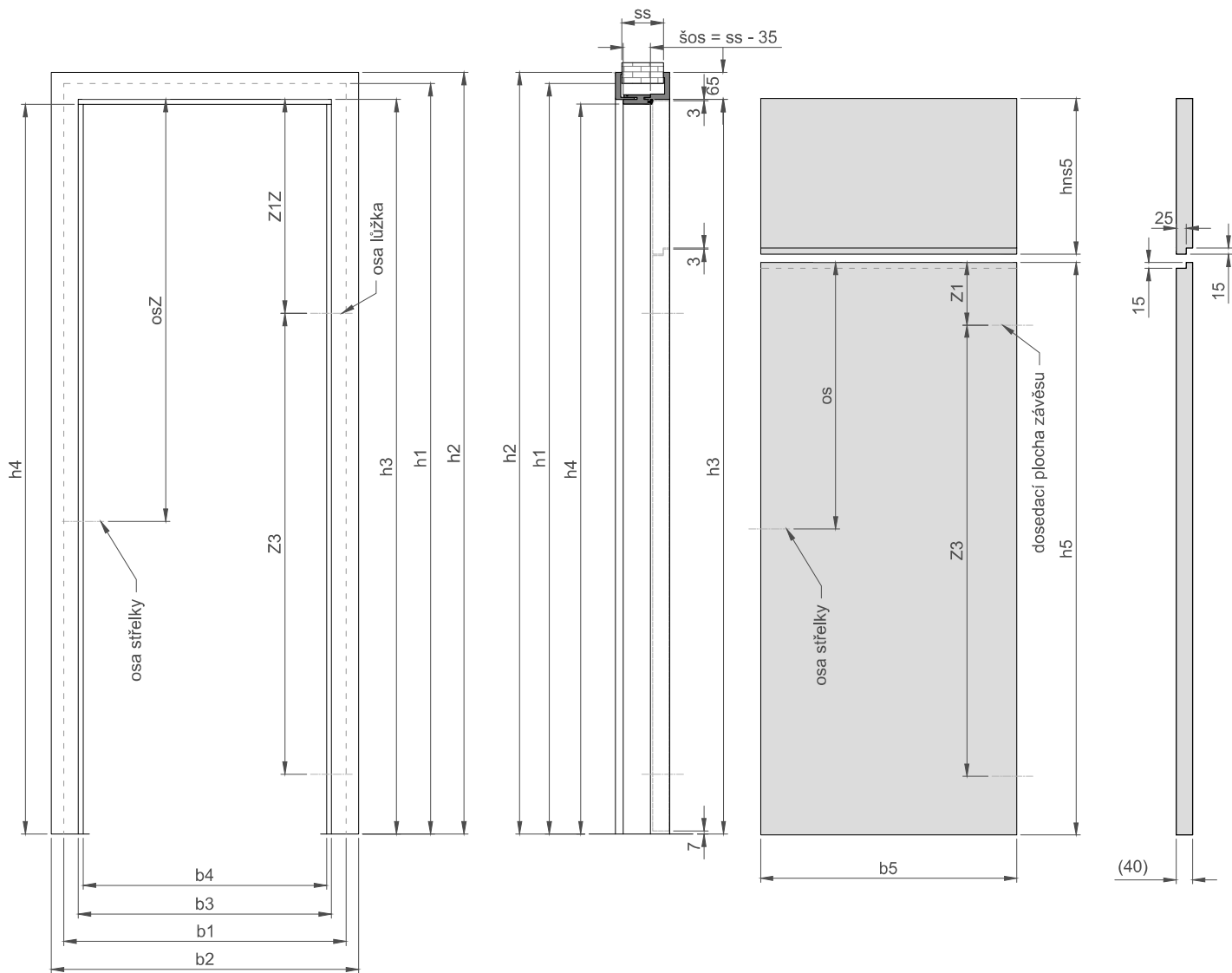
NADSVĚTLÍK GLATT - BEZPOLODRÁŽKOVÉ PŘEVEDENÍ Z2



Výpočet výšky nadsvětlíku:
bezpolodrážková Z2: $hns5 = h1 - h5 - 3$

hns5 - čistá výška nadsvětlíku
h5 - čistá výška dveřního křídla
h1 - výška stavebního otvoru

NADSVĚTLÍK GLATT - BEZPOLODRÁŽKOVÉ PROVEDENÍ Z3



Výpočet výšky nadsvětliku:

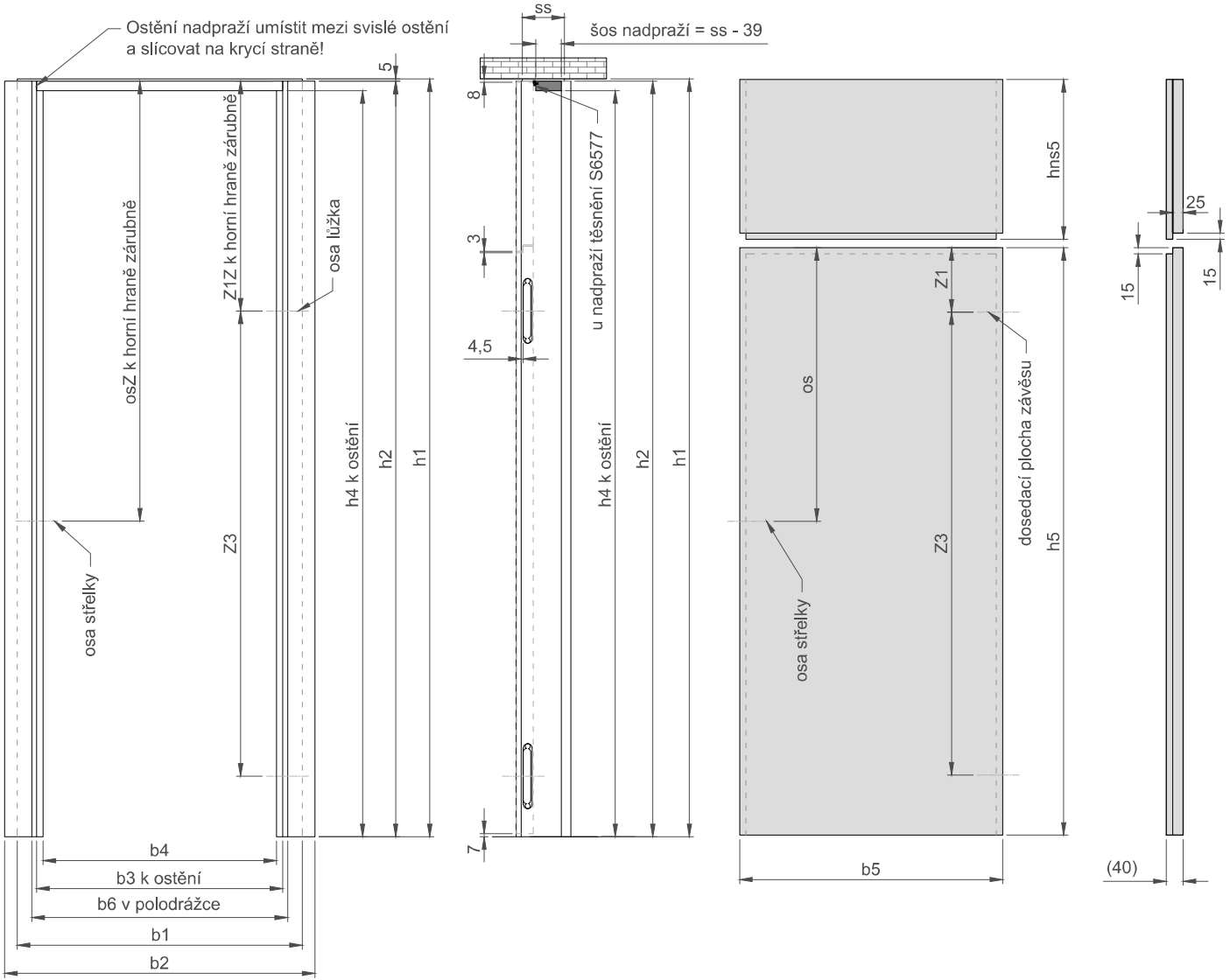
bezpolodrážková Z3: $h_{ns5} = h_1 - h_5 - 36$

h_{ns5} - čistá výška nadsvětliku

h_5 - čistá výška dveřního křídla

h_1 - výška stavebního otvoru

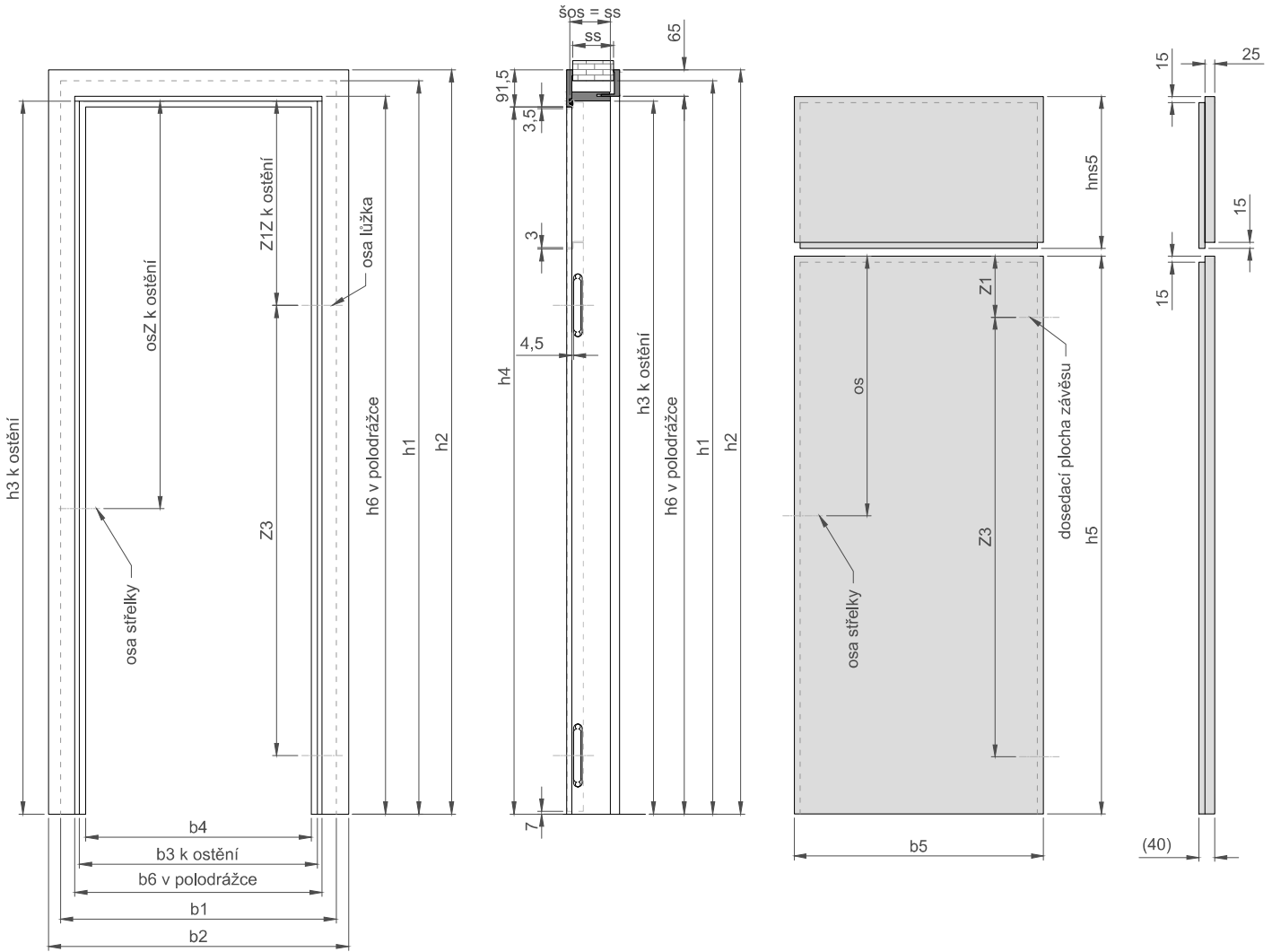
NADSVĚTLÍK GLATT - REVERZNÍ PŘEVODNÍ Z2



Výpočet výšky nadsvětlíku:
 reverzní Z2: $hns5 = h1 - h5 - 3$

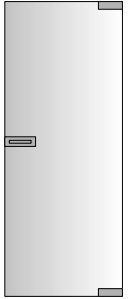
- hns5 - čistá výška nadsvětlíku
- h5 - čistá výška dveřního křídla
- h1 - výška stavebního otvoru

NADSVĚTLÍK GLATT - REVERZNÍ PŘEVODNÍ Z3

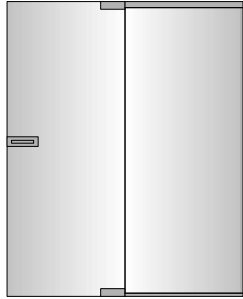


Výpočet výšky nadsvětlíku:
 reverzní Z3: $h_{ns5} = h_1 - h_5 - 48$
 h_{ns5} - čistá výška nadsvětlíku
 h_5 - čistá výška dveřního křídla
 h_1 - výška stavebního otvoru

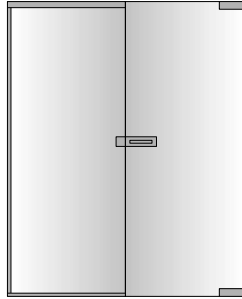
Skleněné stěny



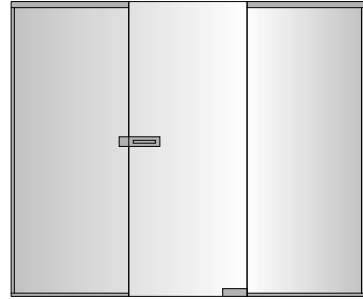
R



K



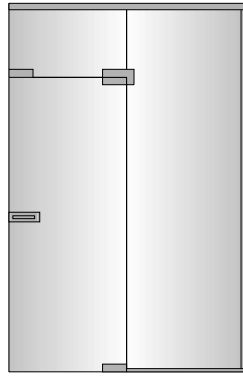
B



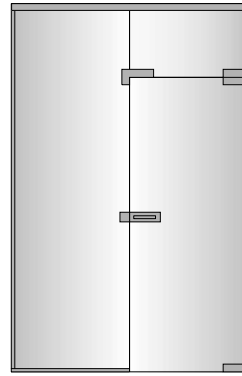
C



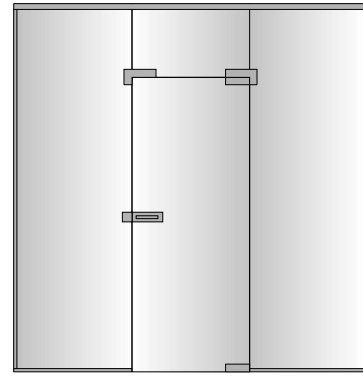
A



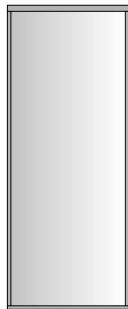
S



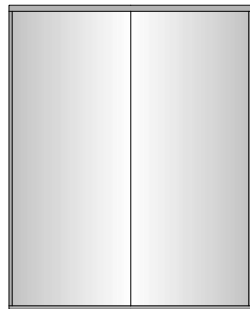
T



U

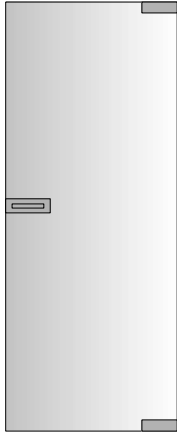


J

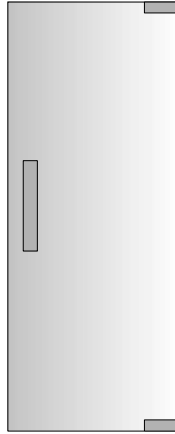


J

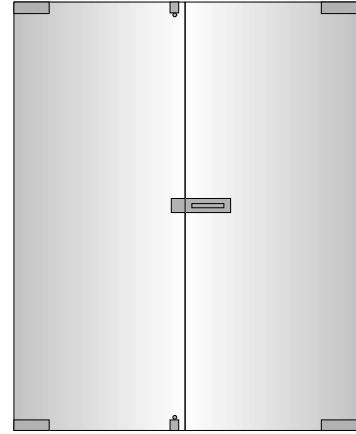
System otvírání dveří v rámci skleněných stěn



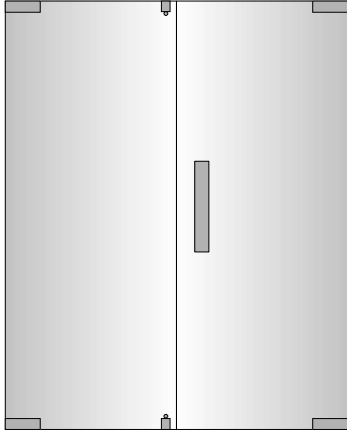
Jednokřídlé
otočné



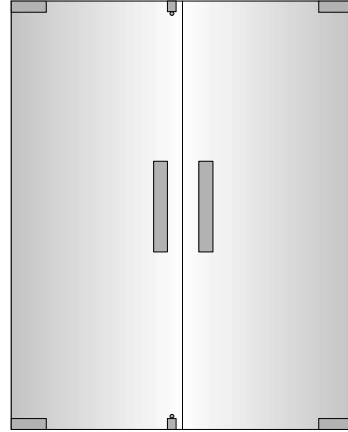
Jednokřídlé
kyvné



Dvoukřídlé otočné
+ pasivní



Dvoukřídlé kyvné
+ pasivní



Dvoukřídlé kyvné
+ kyvné

Typy kování závěsů a lišt

SAPELI VP

ZÁVĚSY

SAPELI VP závěs PT



LIŠTY

Horní profil – nedělený



Spodní a boční profil – dělený



DORMA

ZÁVĚSY

DORMA závěs PT



LIŠTY

Horní profil – svěrný



Spodní a boční profil – dělený



POVRCHOVÁ ÚPRAVA

Nerez (Dorma + SAPELI VP)



Hliník (Dorma + SAPELI VP)



Černá (SAPELI VP)



Provedení a rozměry

Skleněné stěny MODEL	Typ kování	min./max. objednáací rozměr			
		šířka objednáací		výška objednáací	
		min.	max.	min.	max.
fixní stěny (Model J)	SAPELI VP	350	5900	350	2800
	DORMA	350	5900	350	2800

			1K min.	2K min.	1K max..	2K max.	min.	max.
			Dveře v rámci celoskleněné stěny	SAPELI VP	OTOČNÉ DVEŘE	570	1170	1000
	DORMA	OTOČNÉ DVEŘE	570	1170	1100	2200	1850	2400
	SAPELI VP	KYVNÉ DVEŘE	570	1170	1000	2000	1850	2600
	DORMA	KYVNÉ DVEŘE	570	1170	1100	2200	1850	2600

Druhy skel:

- Float čirý 10 mm
- Satináto bílé 10 mm

Možnosti vzorů:

- Pískované vzory
- Gravírované vzory

Postup objednávky a zadání v KFG MOPS / Grafickém KFG SAPELI

1) Zaměření

- zaměření pomocí laserové techniky (dálkoměr + samonivelační křížový laser)
- výsledný rozměr pro objednání je minimální vepsaný pravoúhlý obdélník

2) Návrh stěny v grafickém KFG (www.sapglas.cz)

- zde je vhodné i u stěn bez vzorů vytvořit pro zákazníka náhled stěny v měřítku

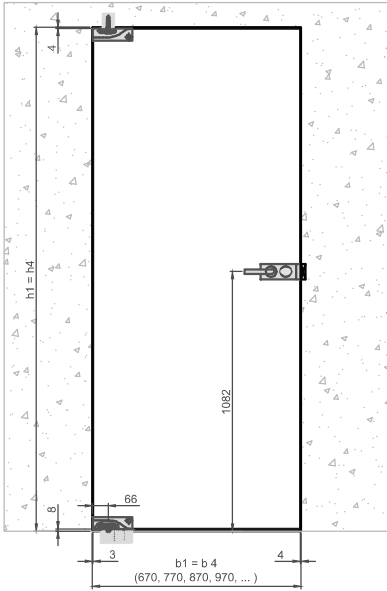
3) OBJ MOPS Postup:

- Výběr modelu celoskleněné stěny + systému otevírání
- Rozměry stavebního otvoru
- Rozměry dveří v rámci stěny a dělení bočních světlíků a nadsvětlíků,
- Typ kování závěsů a lišt
- Typ zámků, model, přídatných zámků
- Možnost objednat délkové profily s motáží madírou
- Sklo a vzory všech dveří a světlíků (Dveře, BSL, BSP, NSS), u každého samostatně (vzory BS a NS ... dle výkresu... řídí se grafickým konfiguratorem)

- veškeré rozměry je nutné zadávat shodně s grafickým konfiguratorem

MODELOVÁ ŘADA - R

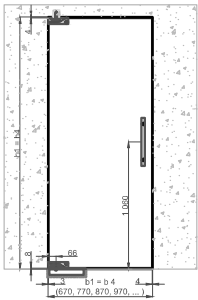
Model R
Jednokřídlé Otočné
Levé



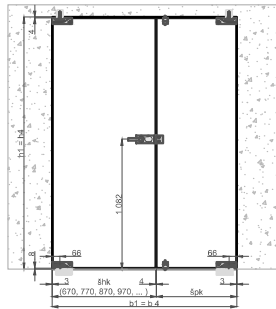
b1 - šířka stavebního otvoru
h1 - výška stavebního otvoru

b4 - objednáací šířka dveří
h4 - objednáací výška dveří
šhk - šířka hlavního křídla
špk - šířka pasivního křídla

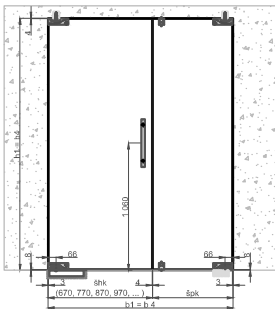
Model R
Jednokřídlé Kyvné
Levé



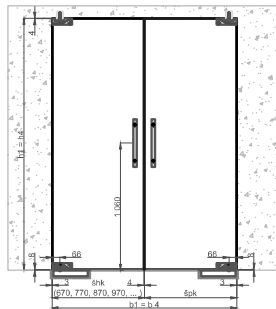
Model R
Dvoukřídlé Otočné + Pasivní
Levé



Model R
Dvoukřídlé Kyvné + Pasivní
Levé

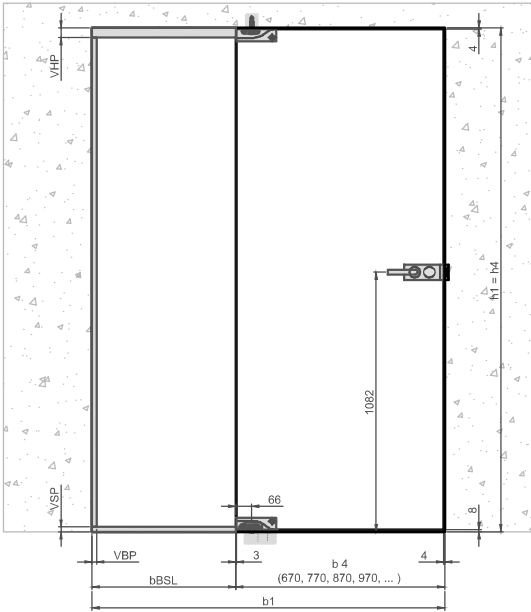


Model R
Dvoukřídlé Kyvné + Kyvné
Levé



MODELOVÁ ŘADA - B

Model B
Jednokřídlé Otočné
Levé



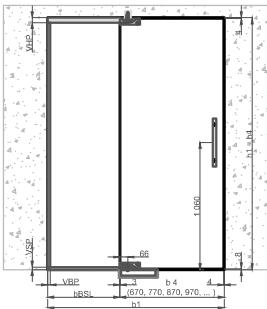
b1 - šířka stavebního otvoru
h1 - výška stavebního otvoru

b4 - objednáací šířka dveří
h4 - objednáací výška dveří
šhk - šířka hlavního křídla
špk - šířka pasivního křídla

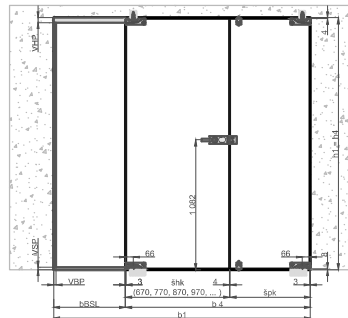
bBSL - šířka Levého BS
bBSP - šířka Pravého BS
hNSS - výška středového NS

VSP - výška spodního profilu
VBP - výška bočního profilu
VHP - výška horního profilu

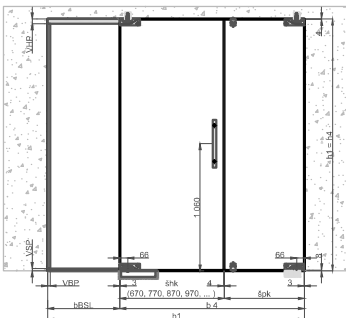
Model B
Jednokřídlé Kynné
Levé



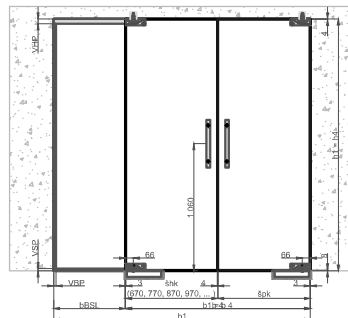
Model B
Dvoukřídlé Otočné + Pasivní
Levé



Model B
Dvoukřídlé Kynné + Pasivní
Levé

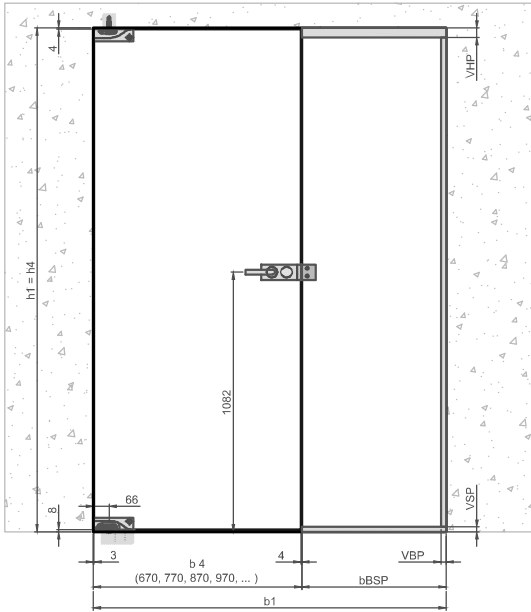


Model B
Dvoukřídlé Kynné + Kynné
Levé



MODELOVÁ ŘADA - K

Model K
Jednokřídlé Otočné
Levé



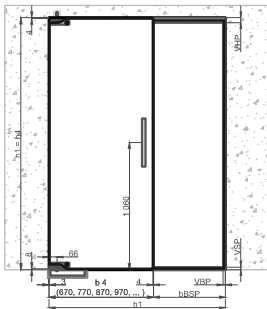
b1 - šířka stavebního otvoru
h1 - výška stavebního otvoru

b4 - objednáací šířka dveří
h4 - objednáací výška dveří
šhk - šířka hlavního křídla
špk - šířka pasivního křídla

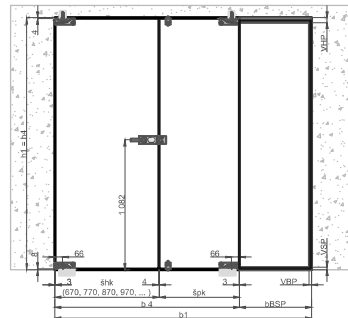
bBSL - šířka Levého BS
bBSP - šířka Pravého BS
hNSS - výška středového NS

VSP - výška spodního profilu
VBP - výška bočního profilu
VHP - výška horního profilu

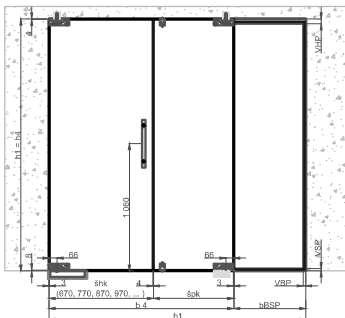
Model K
Jednokřídlé Kynné
Levé



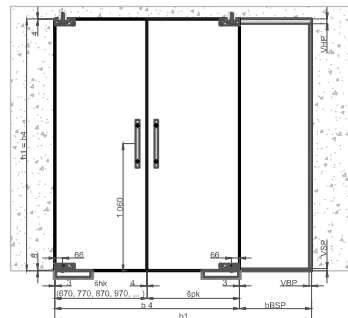
Model K
Dvoukřídlé Otočné + Pasivní
Levé



Model K
Dvoukřídlé Kynné + Pasivní
Levé

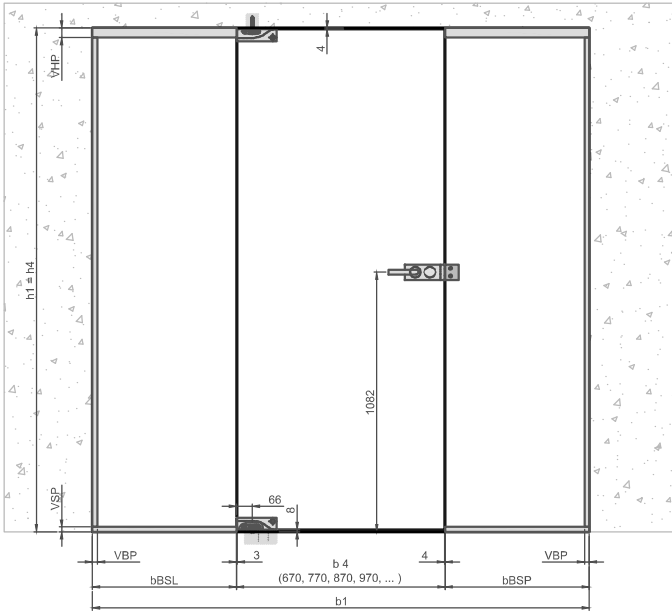


Model K
Dvoukřídlé Kynné + Kynné
Levé



MODELOVÁ ŘADA - C

Model C
Jednokřídlé Otočné
Levé



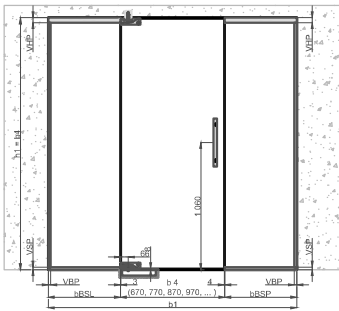
b1 - šířka stavebního otvoru
h1 - výška stavebního otvoru

b4 - objednáací šířka dveří
h4 - objednáací výška dveří
šhk - šířka hlavního křídla
špk - šířka pasivního křídla

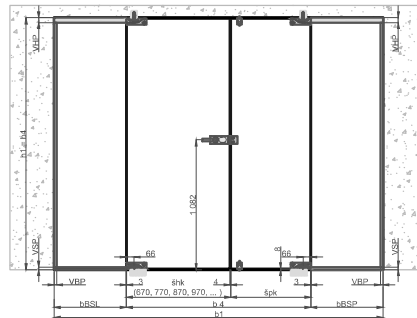
bBSL - šířka Levého BS
bBSP - šířka Pravého BS
hNSS - výška středového NS

VSP - výška spodního profilu
VBP - výška bočního profilu
VHP - výška horního profilu

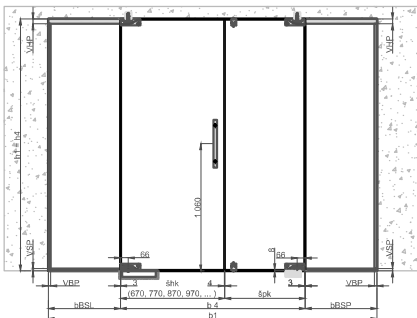
Model C
Jednokřídlé Kyvné
Levé



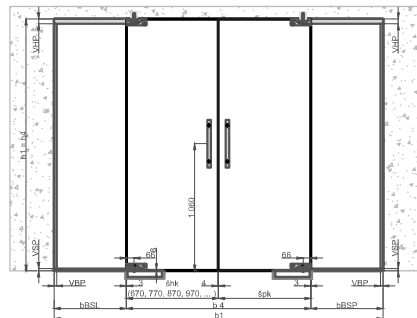
Model C
Dvoukřídlé Otočné + Pasivní
Levé



Model C
Dvoukřídlé Kyvné + Pasivní
Levé

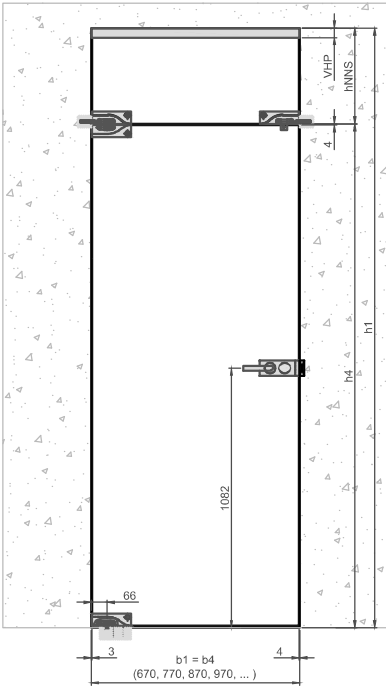


Model C
Dvoukřídlé Kyvné + Kyvné
Levé



MODELOVÁ ŘADA - A

Model A
Jednokřídlé Otočné
Levé



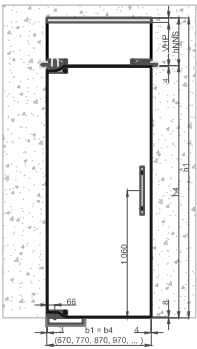
b1 - šířka stavebního otvoru
h1 - výška stavebního otvoru

b4 - objednáací šířka dveří
h4 - objednáací výška dveří
šhk - šířka hlavního křídla
špk - šířka pasivního křídla

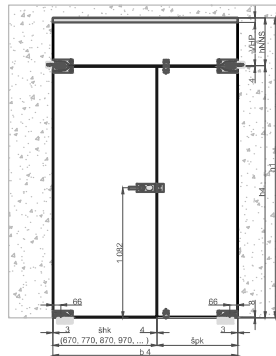
bBSL - šířka Levého BS
bBSP - šířka Pravého BS
hNSS - výška středového NS

VSP - výška spodního profilu
VBP - výška bočního profilu
VHP - výška horního profilu

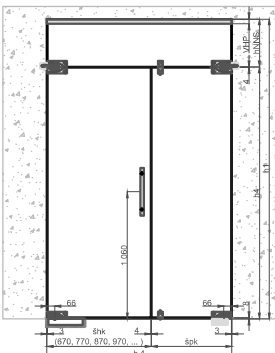
Model A
Jednokřídlé Kyvné
Levé



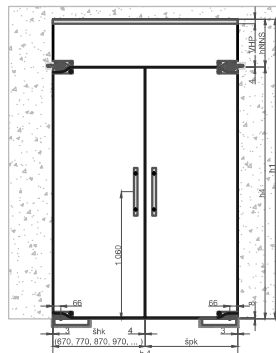
Model A
Dvoukřídlé Otočné + Pasivní
Levé



Model A
Dvoukřídlé Kyvné + Pasivní
Levé

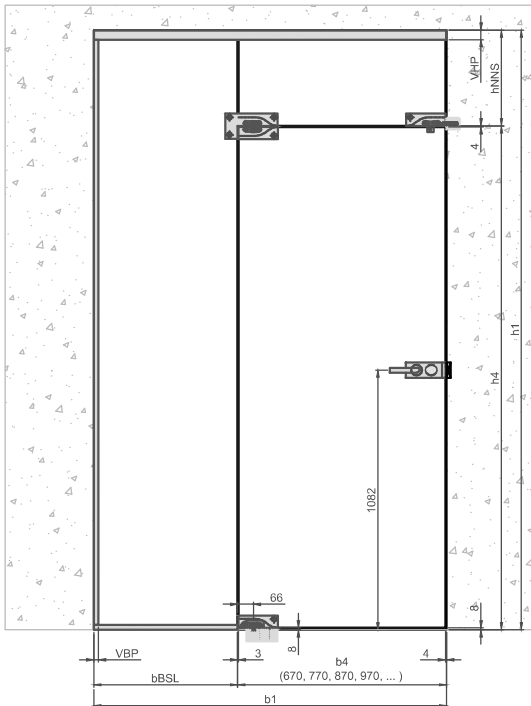


Model A
Dvoukřídlé Kyvné + Kyvné
Levé



MODELOVÁ ŘADA - T

Model T
Jednokřídlé Otočné
Levé



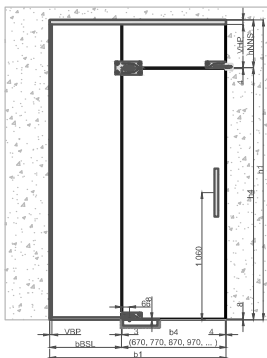
b1 - šířka stavebního otvoru
h1 - výška stavebního otvoru

b4 - objednáací šířka dveří
h4 - objednáací výška dveří
šhk - šířka hlavního křídla
špk - šířka pasivního křídla

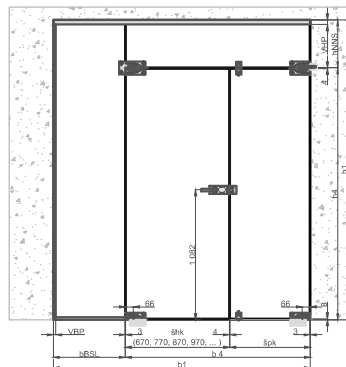
bBSL - šířka Levého BS
bBSP - šířka Pravého BS
hNSS - výška středového NS

VSP - výška spodního profilu
VBP - výška bočního profilu
VHP - výška horního profilu

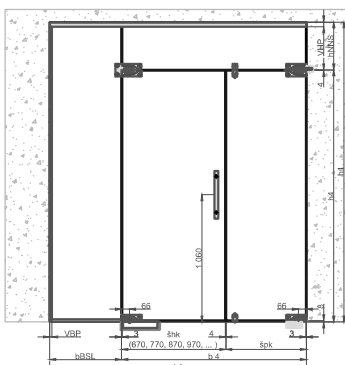
Model T
Jednokřídlé Kynné
Levé



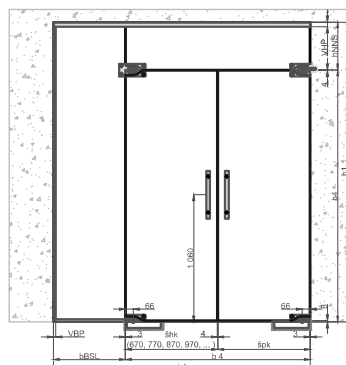
Model T
Dvoukřídlé Otočné + Pasivní
Levé



Model T
Dvoukřídlé Kynné + Pasivní
Levé

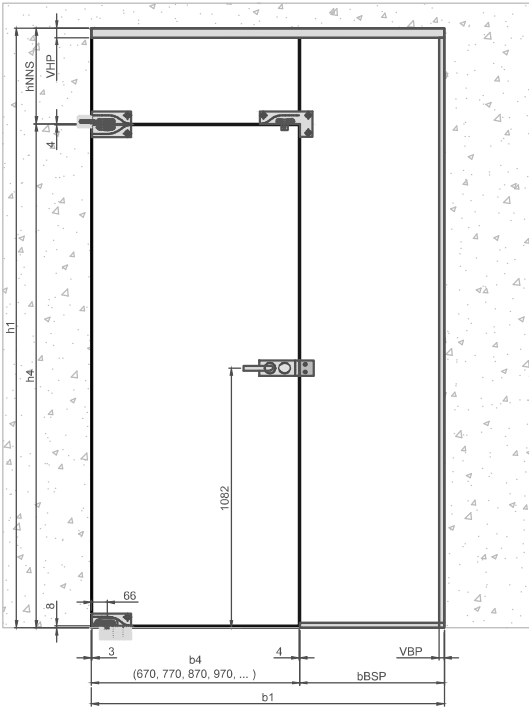


Model T
Dvoukřídlé Kynné + Kynné
Levé



MODELOVÁ ŘADA - S

Model S
Jednokřídlé Otočné
Levé



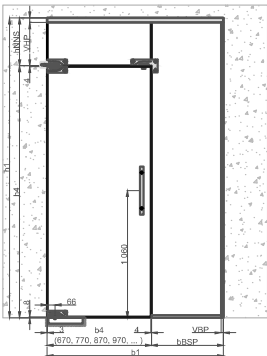
b1 - šířka stavebního otvoru
h1 - výška stavebního otvoru

b4 - objednáací šířka dveří
h4 - objednáací výška dveří
šhk - šířka hlavního křídla
špk - šířka pasivního křídla

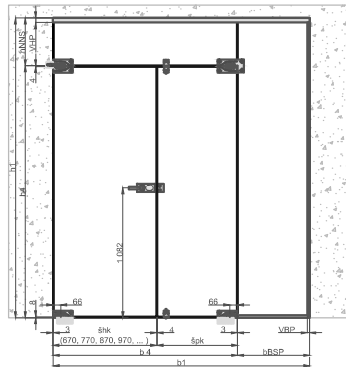
bBSL - šířka Levého BS
bBSP - šířka Pravého BS
hNSS - výška středového NS

VSP - výška spodního profilu
VBP - výška bočního profilu
VHP - výška horního profilu

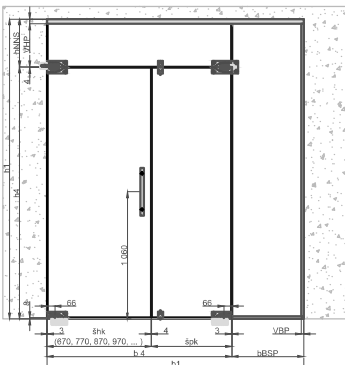
Model S
Jednokřídlé Kynné
Levé



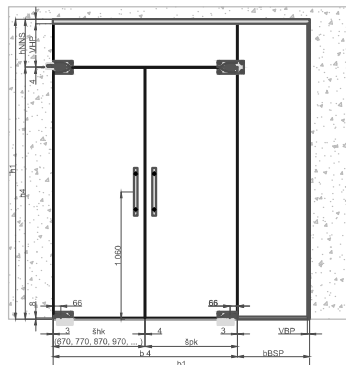
Model S
Dvoukřídlé Otočné + Pasivní
Levé



Model S
Dvoukřídlé Kynné + Pasivní
Levé

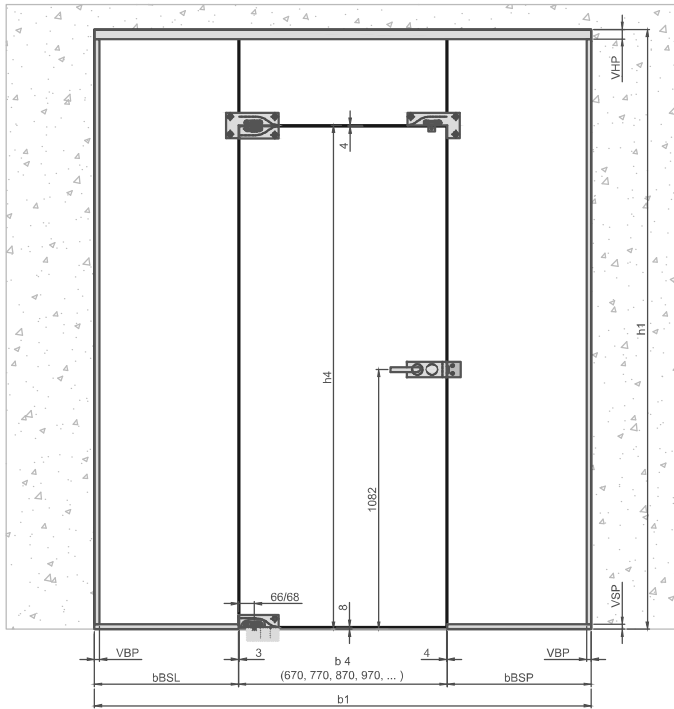


Model S
Dvoukřídlé Kynné + Kynné
Levé



MODELOVÁ ŘADA - U

Model U
Jednokřídlé Otočné
Levé



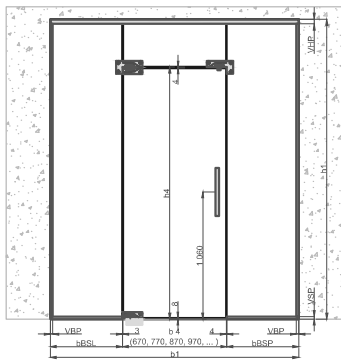
b1 - šířka stavebního otvoru
h1 - výška stavebního otvoru

b4 - objednáací šířka dveří
h4 - objednáací výška dveří
šk - šířka hlavního křídla
šp - šířka pasivního křídla

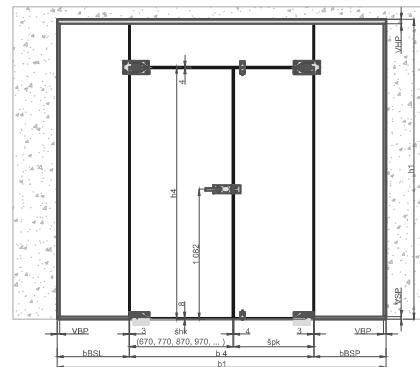
bBSL - šířka Levého BS
bBSP - šířka Pravého BS
hNSS - výška středového NS

VSP - výška spodního profilu
VBP - výška bočního profilu
VHP - výška horního profilu

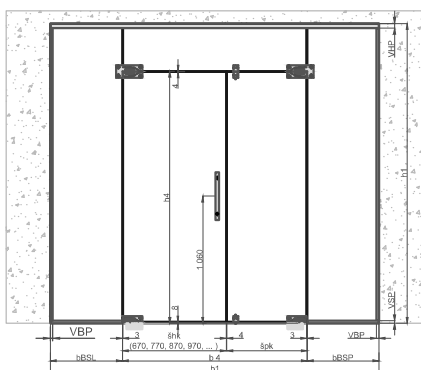
Model U
Jednokřídlé Kyvné
Levé



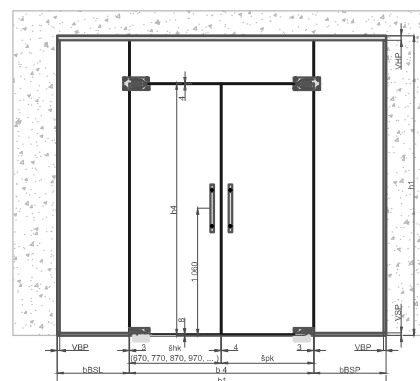
Model U
Dvoukřídlé Otočné + Pasivní
Levé



Model U
Dvoukřídlé Kyvné + Pasivní
Levé

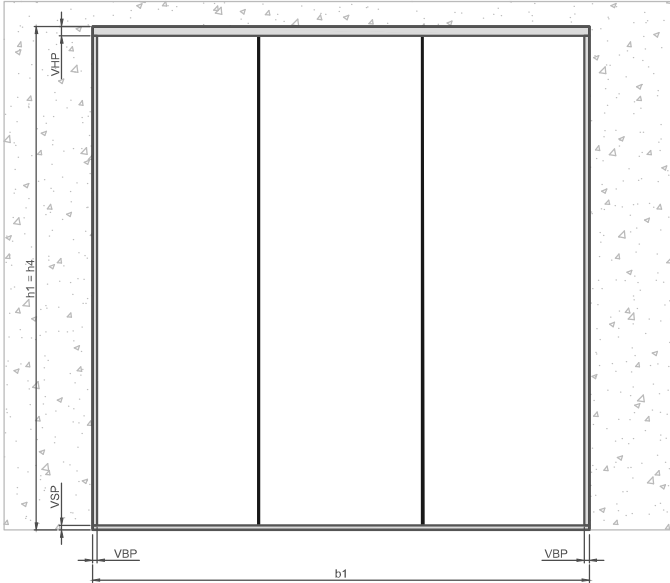


Model U
Dvoukřídlé Kyvné + Kyvné
Levé



MODELOVÁ ŘADA - J

Model J
Fixní stěna

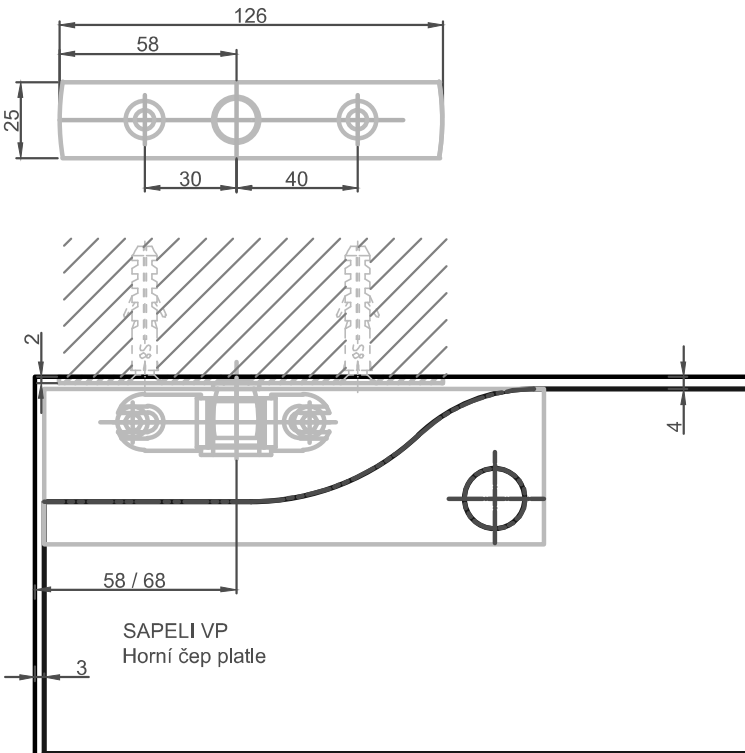


$b1$ - šířka stavebního otvoru
 $h1$ - výška stavebního otvoru

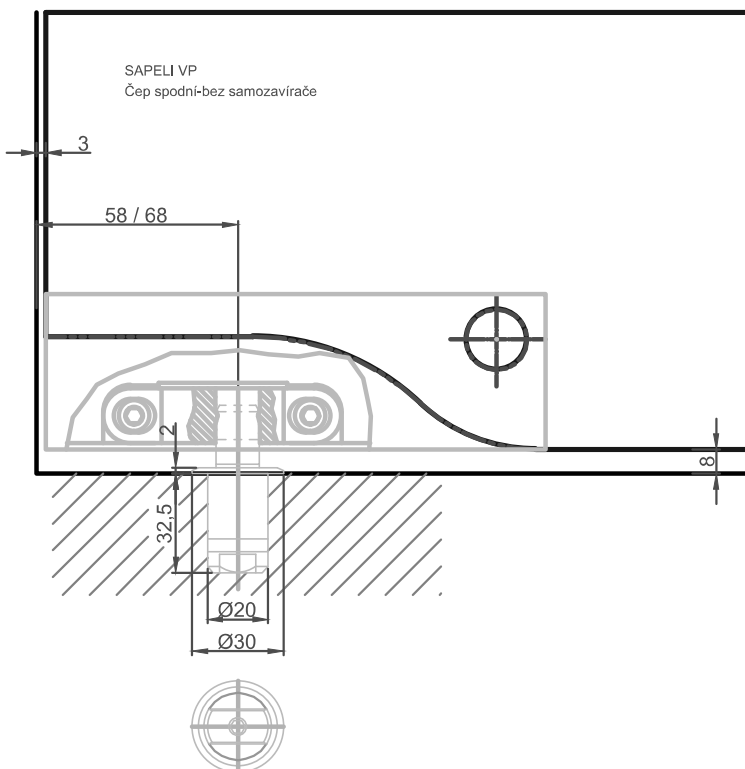
VSP - výška spodního profilu
 VBP - výška bočního profilu
 VHP - výška horního profilu

SAPELI VP - detaily

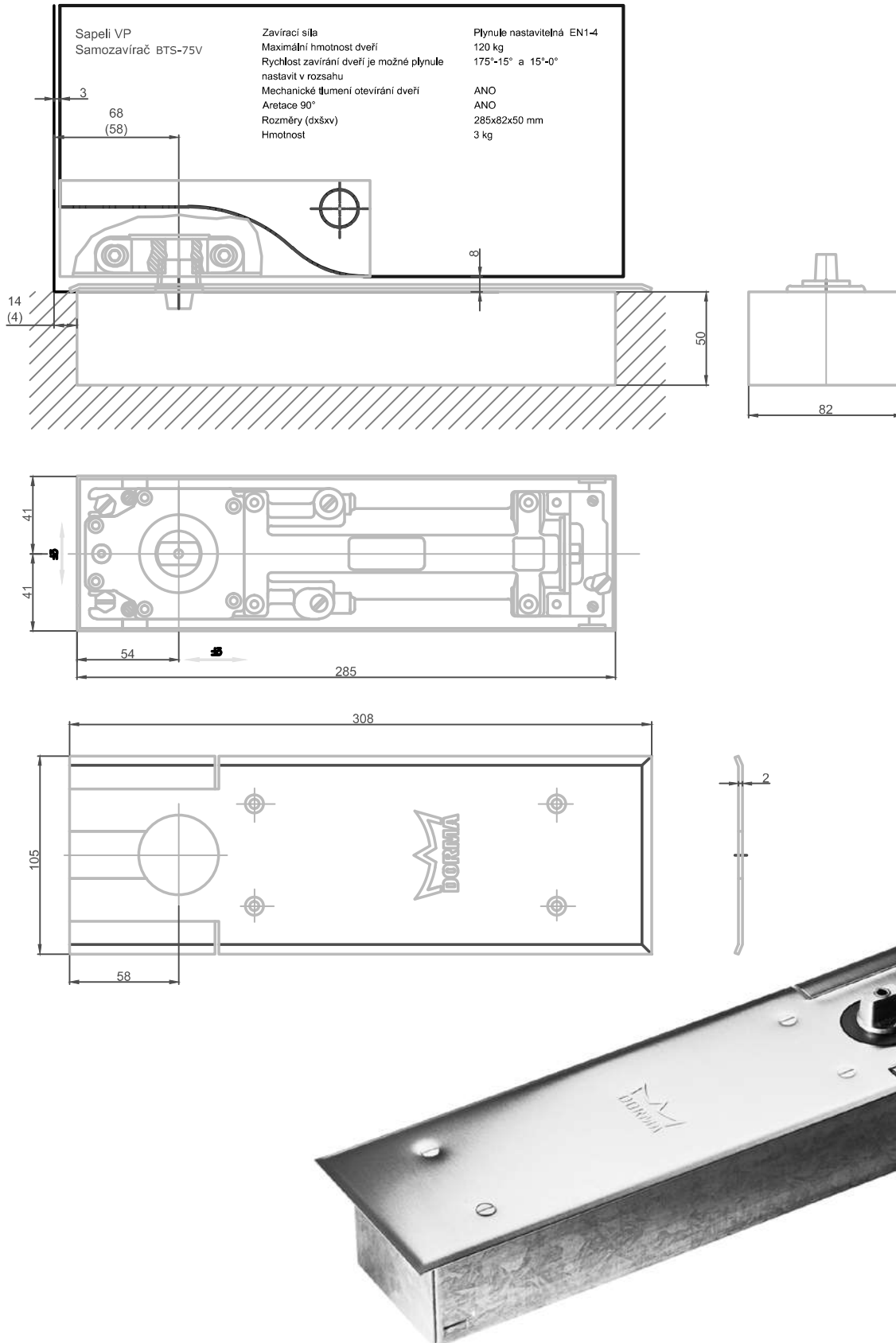
Horní čep platle



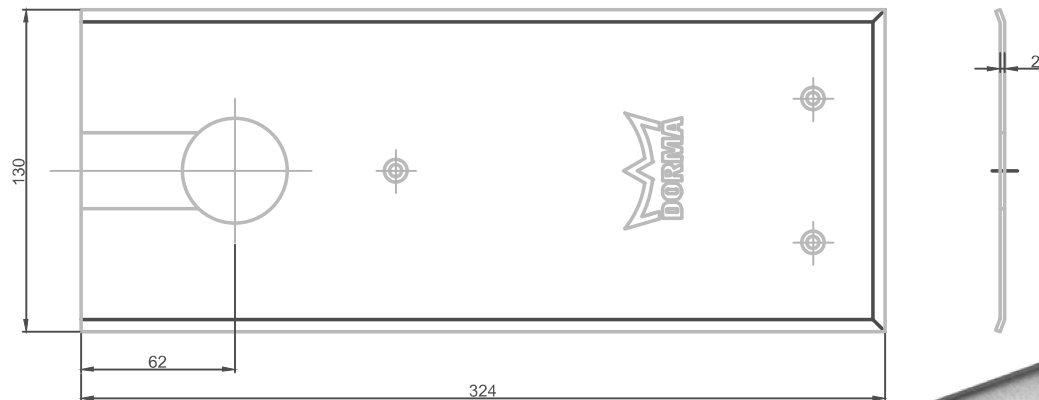
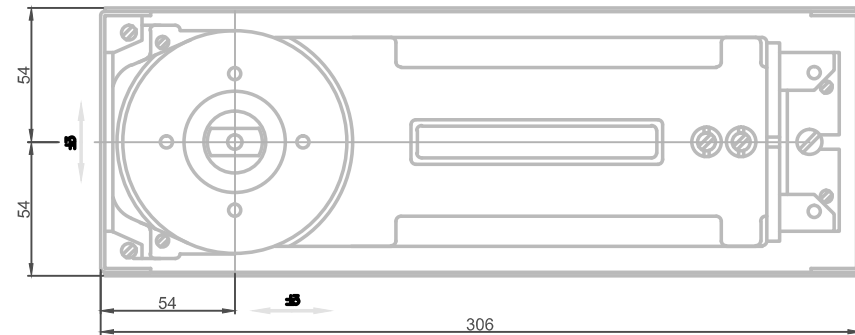
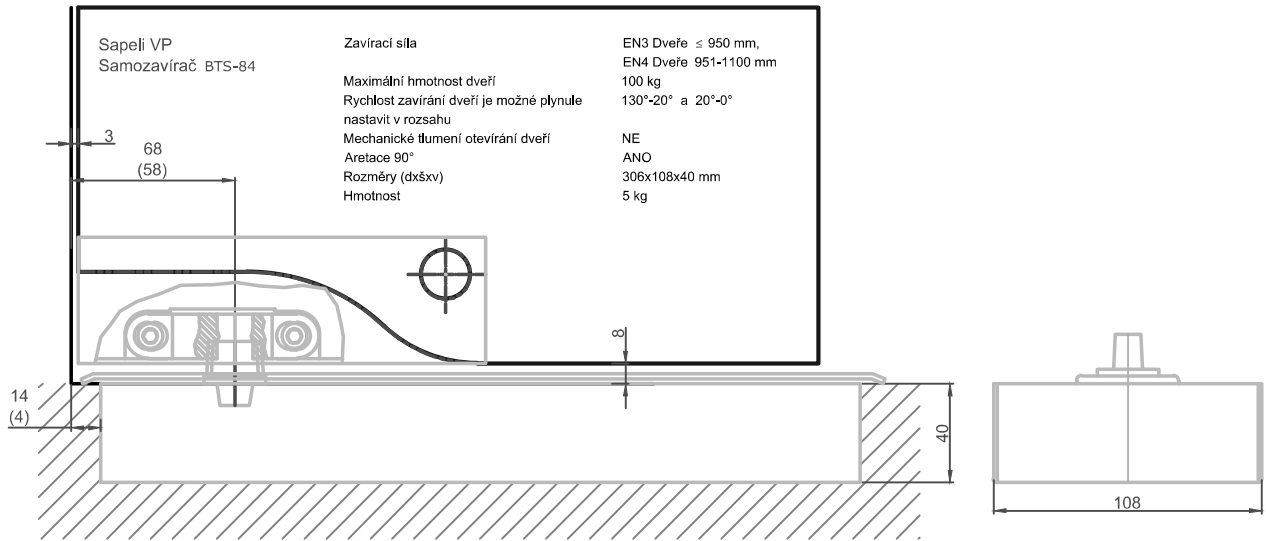
Spodní čep bez samozavírače



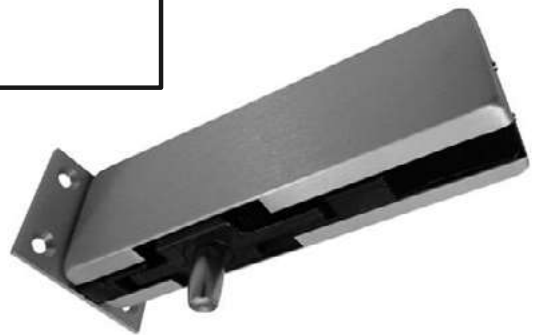
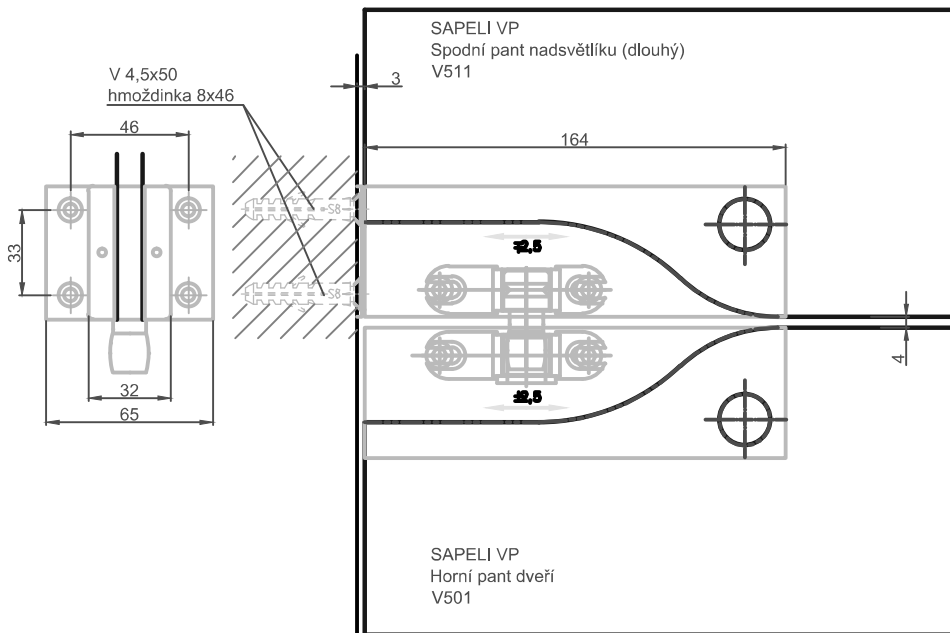
Samozavírač BTS 75 V



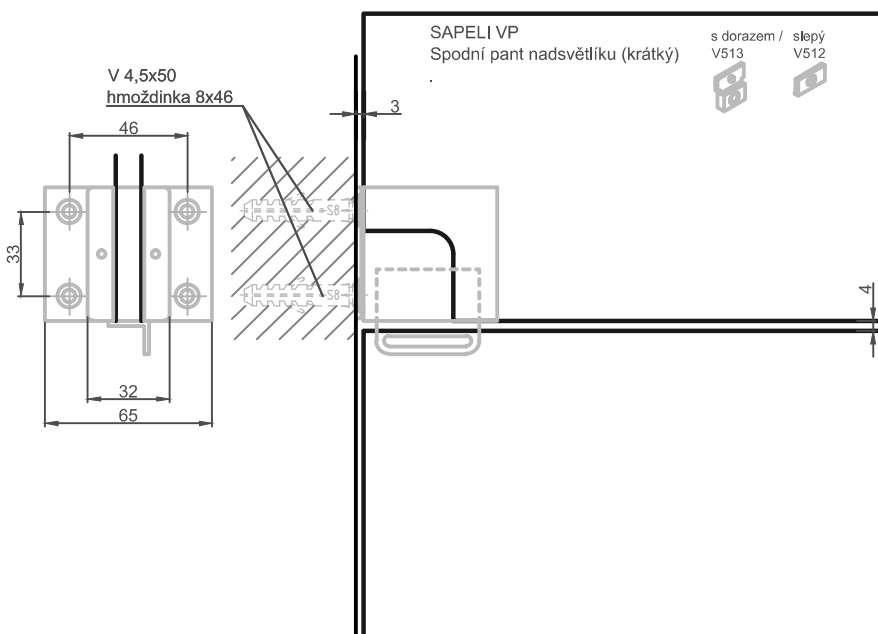
Samozavírač BTS 84 (EN3, EN4)



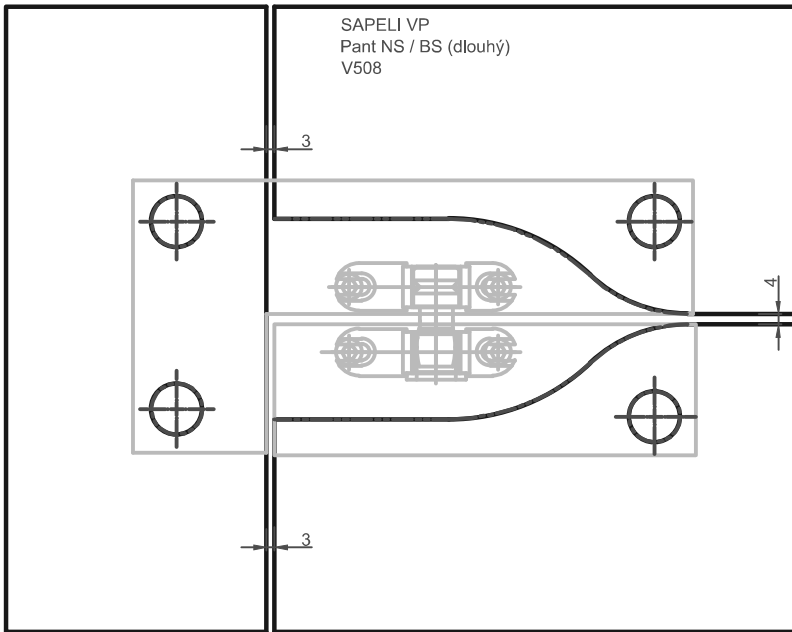
Spodní pant nadsvětlíku (dlouhý)



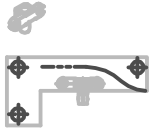
Spodní pant nadsvětlíku (krátký)



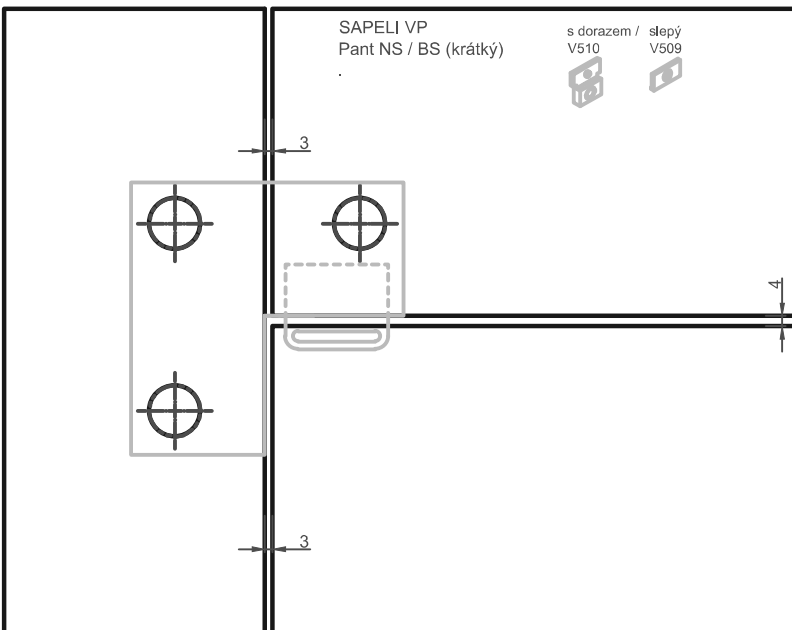
Pant NS/BS (dlouhý)



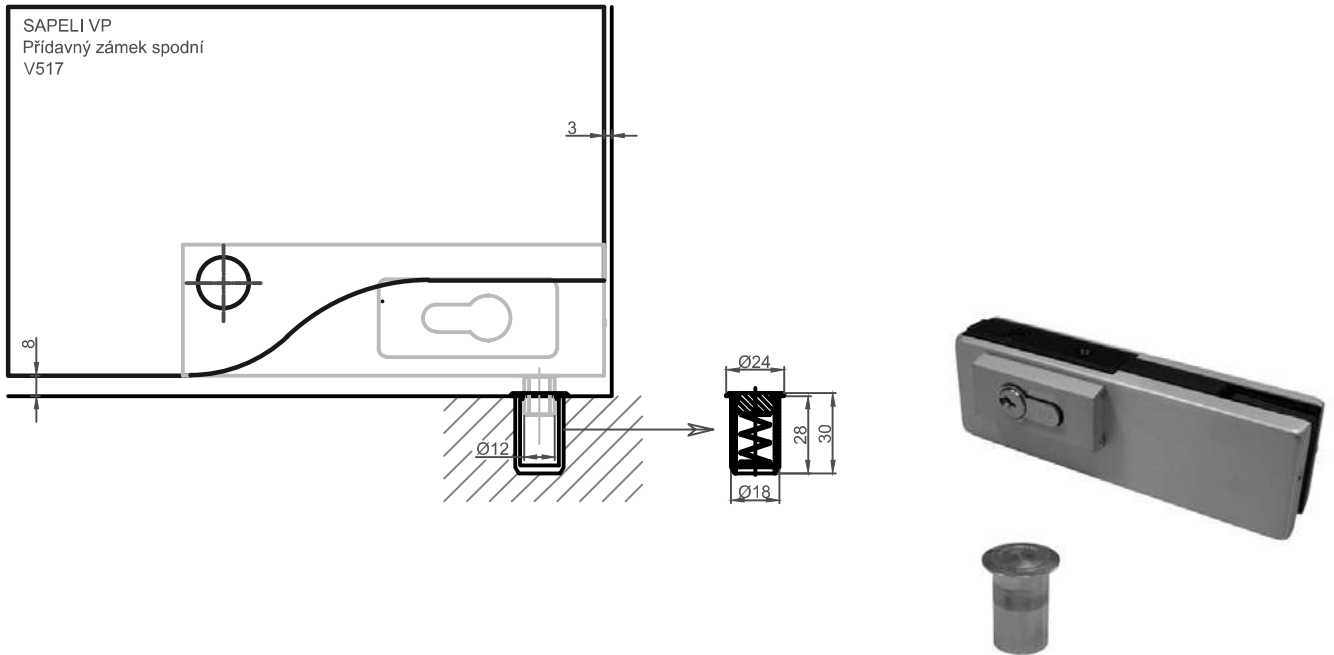
Provedení:
s čepem



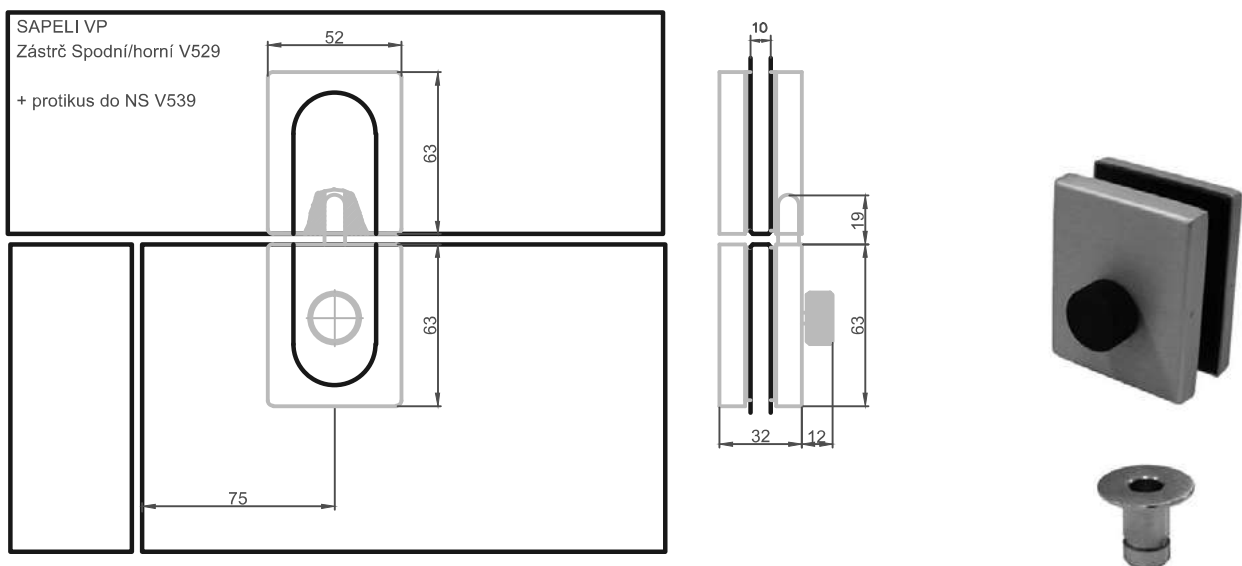
Pant NS/BS (krátký)



Přídavný zámek spodní

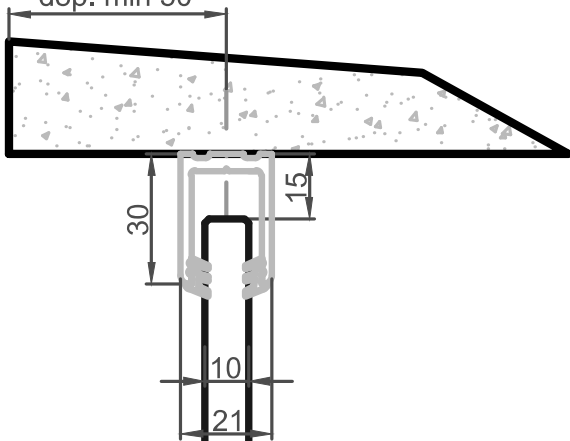


Zástrč spodní/horní

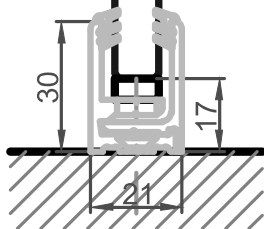


Detail lišty ŠAPELI VP

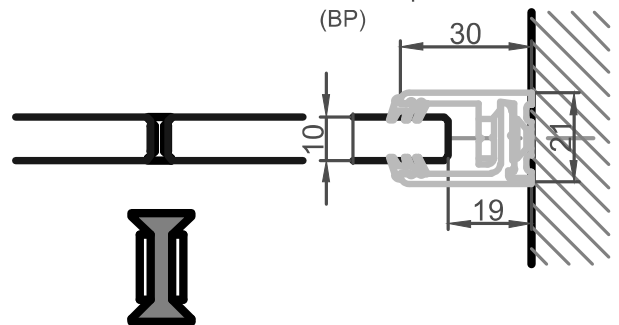
Detail Horního profilu (HP)
dop. min 50



Detail
Spodního profilu
(SP)

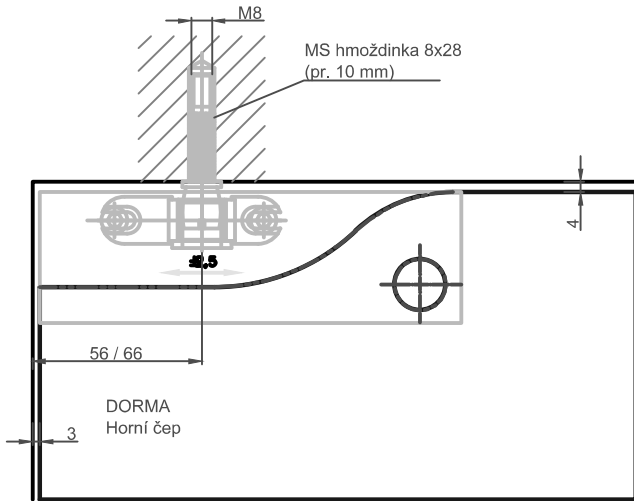


Detail
Bočního profilu
(BP)

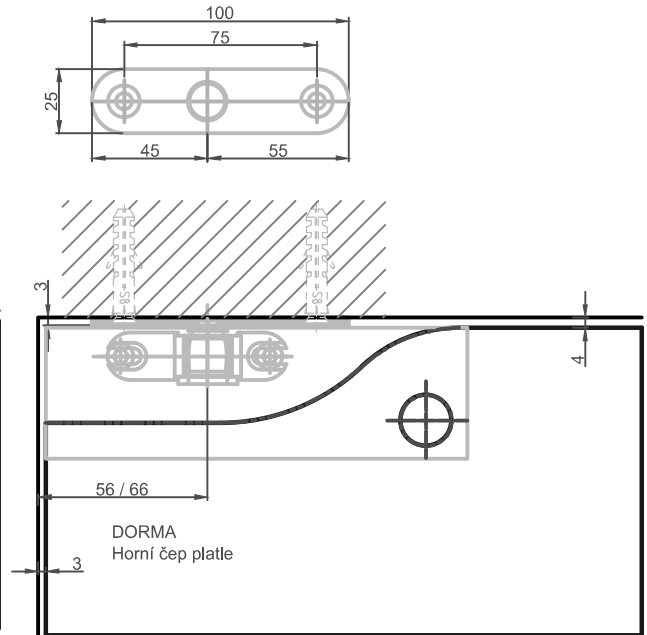


DORMA - detaily

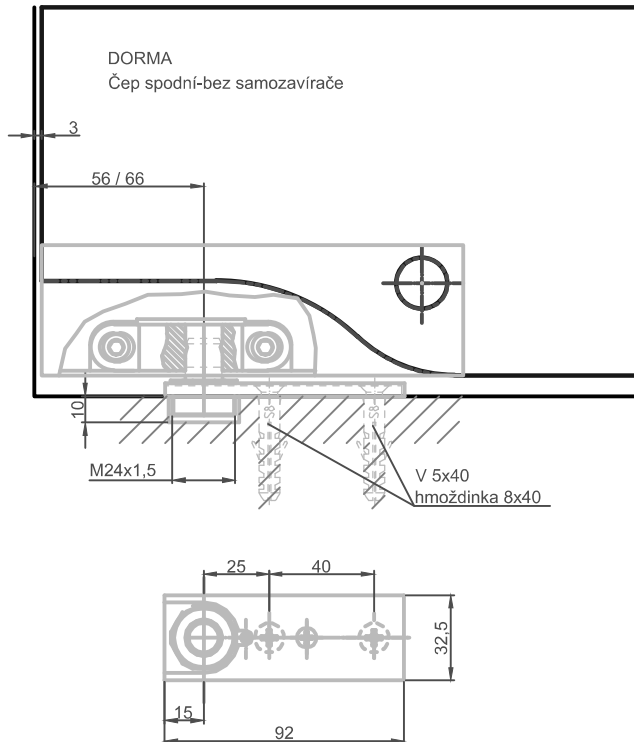
Horní čep



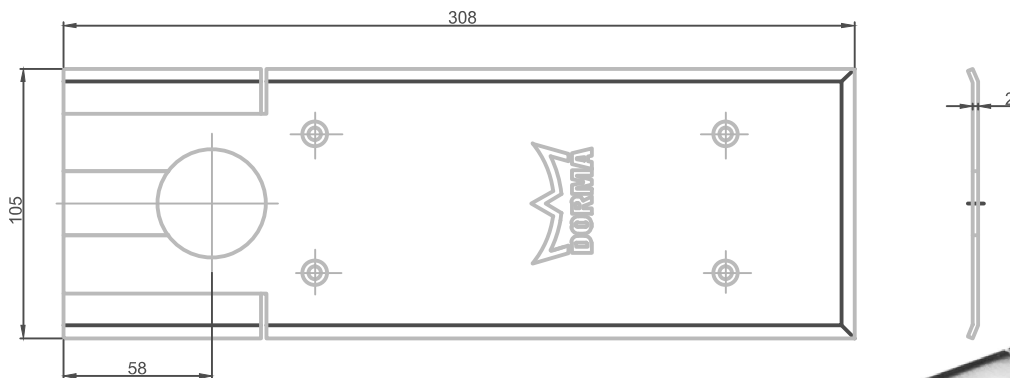
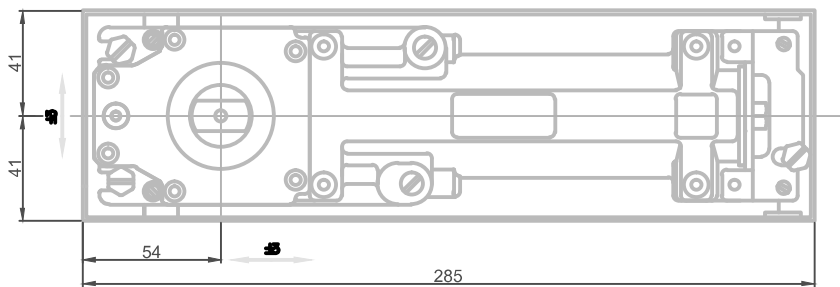
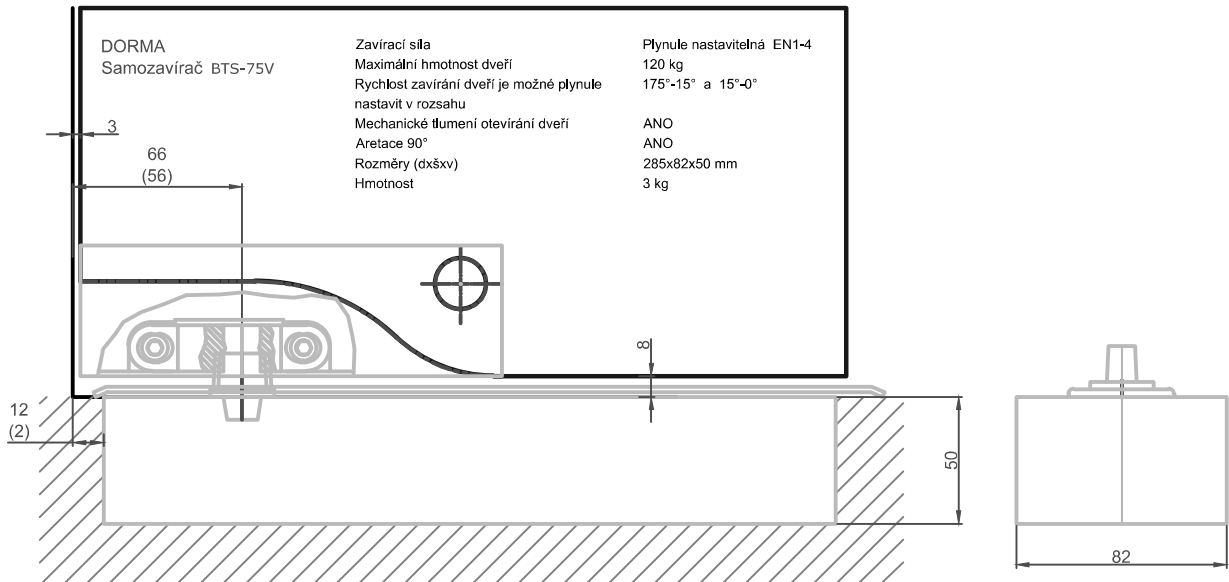
Horní čep platle



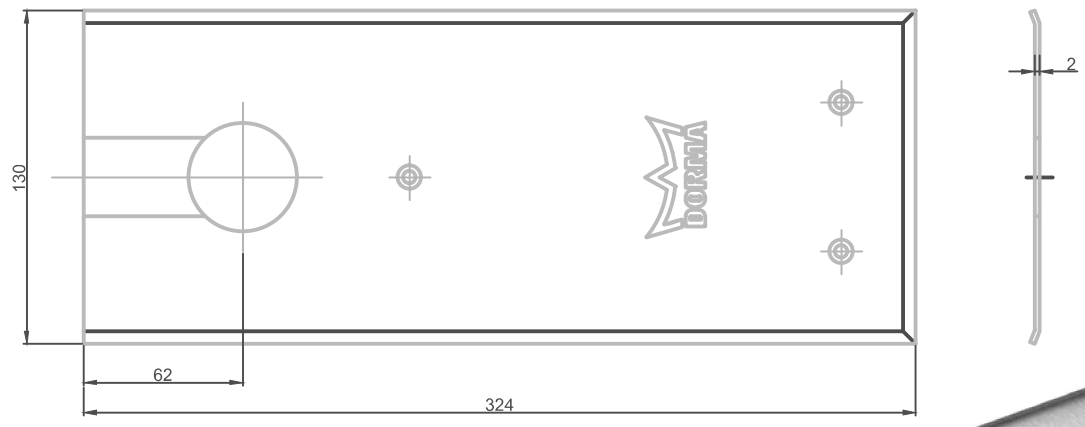
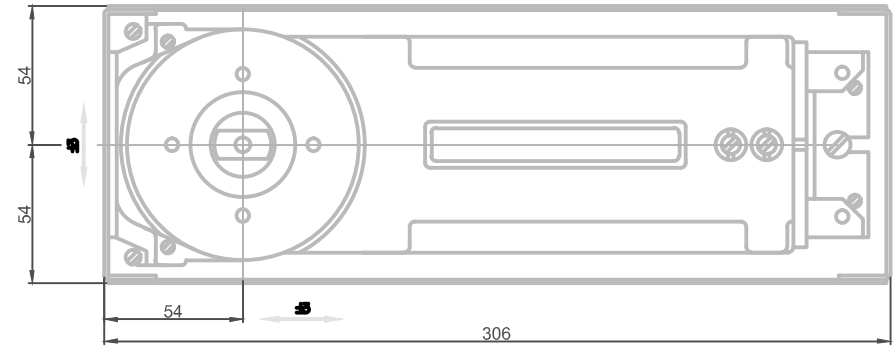
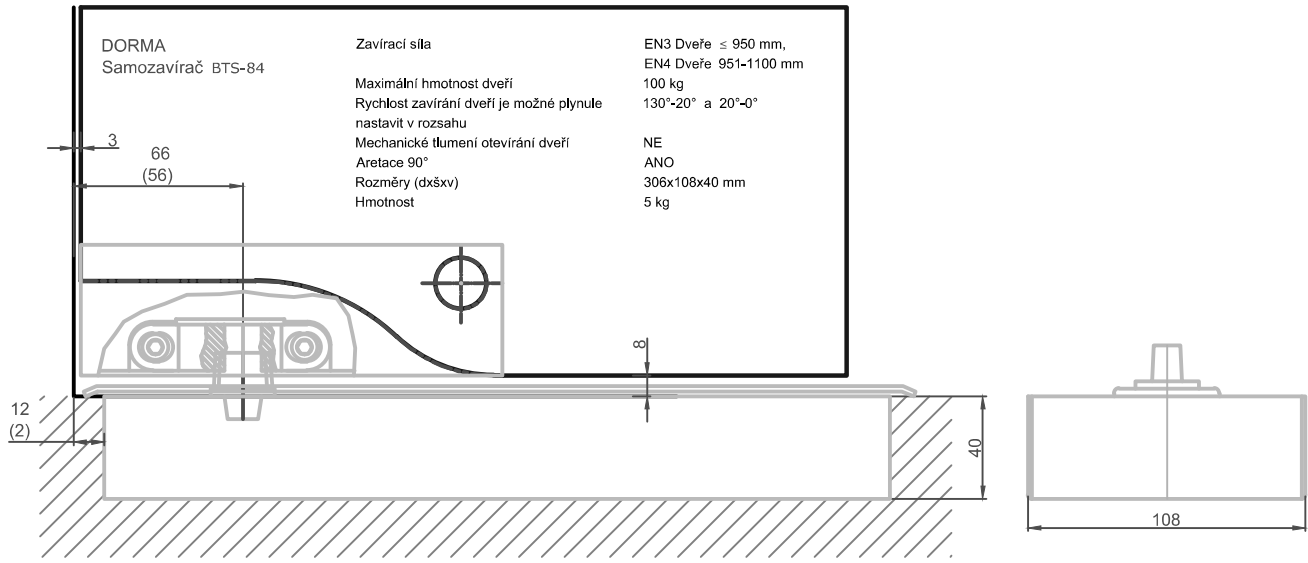
Spodní čep bez samozavírače



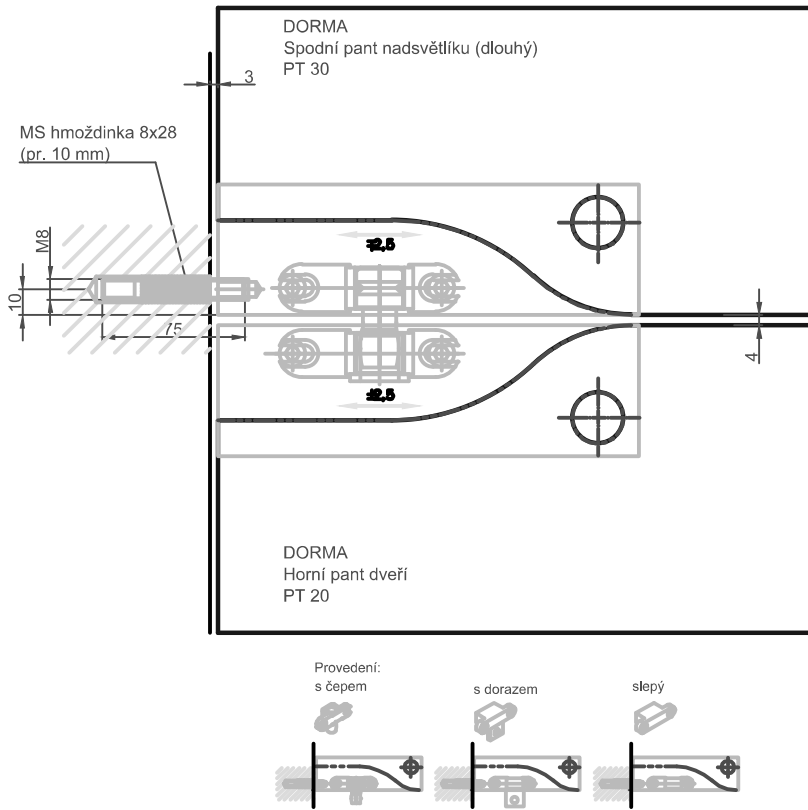
Samozavírač BTS 75 V



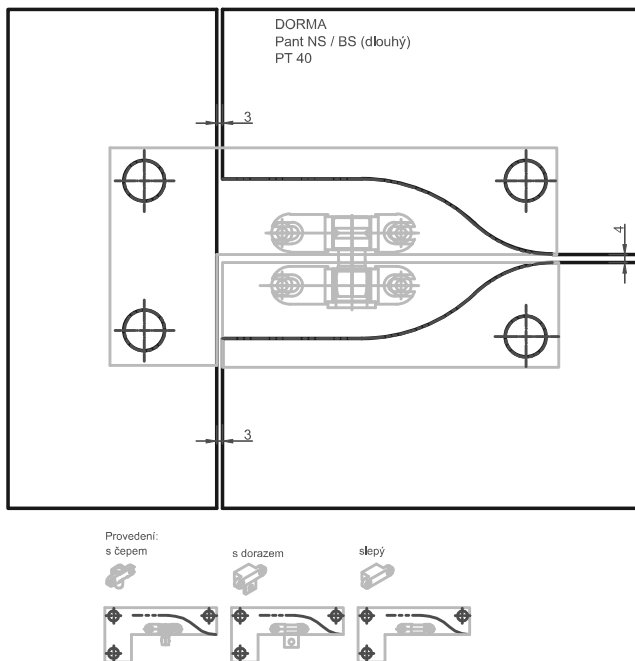
Samozavírač BTS 84 (EN3, EN4)



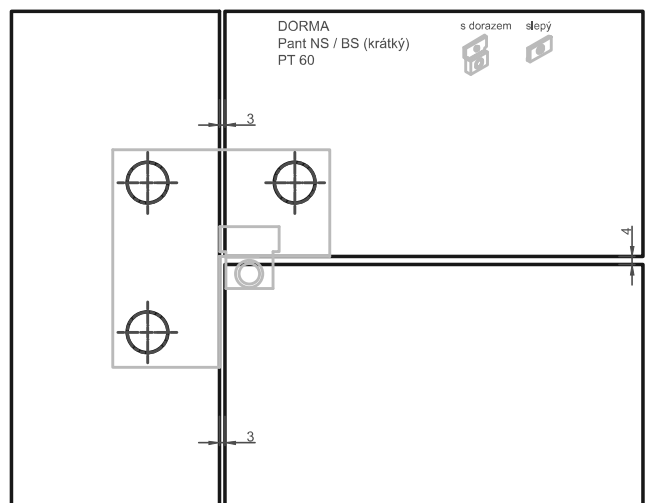
Spodní pant nadsvětlíku (dlouhý)



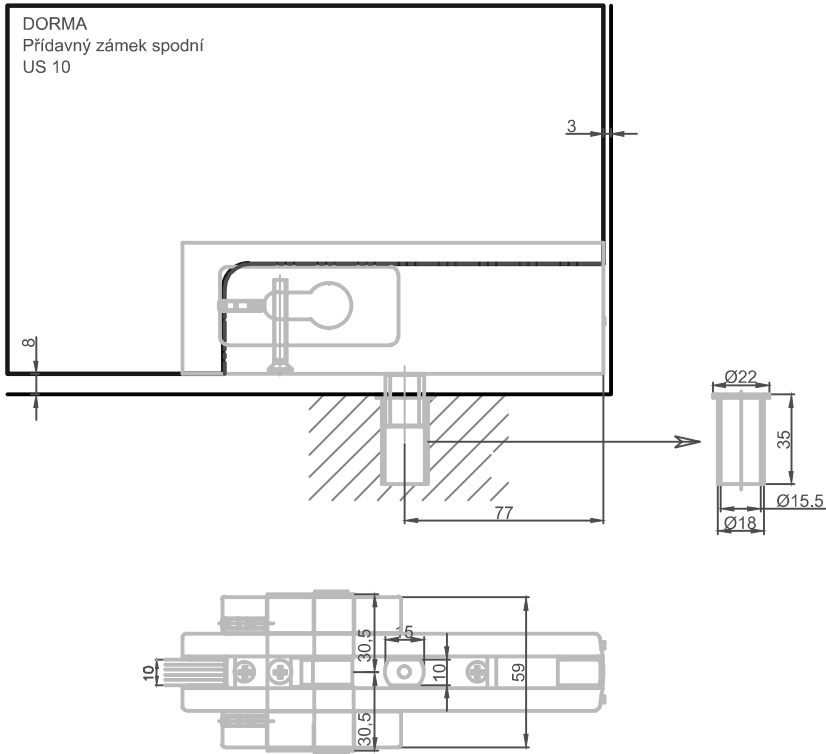
Pant NS/BS (dlouhý)



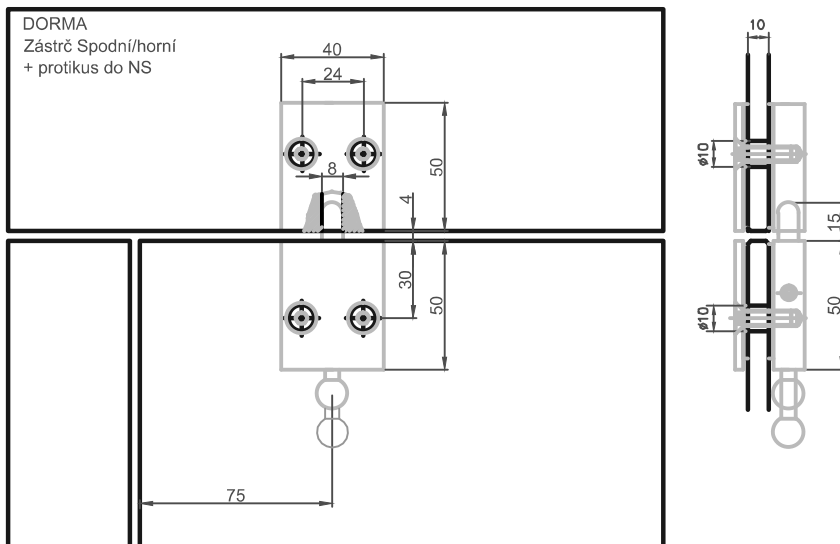
Pant NS/BS (krátký)



Přídavný zámek spodní

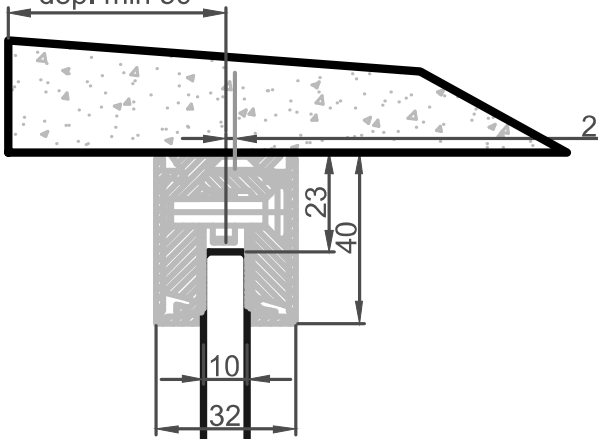


Zástrč spodní/horní

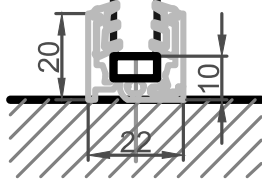


Detail lišty DORMA

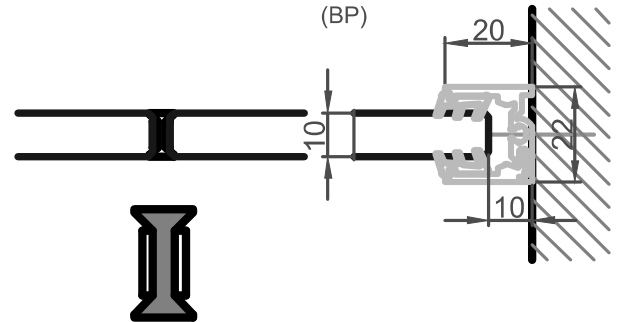
Detail Horního profilu (HP)
dop. min 50



Detail
Spodního profilu
(SP)

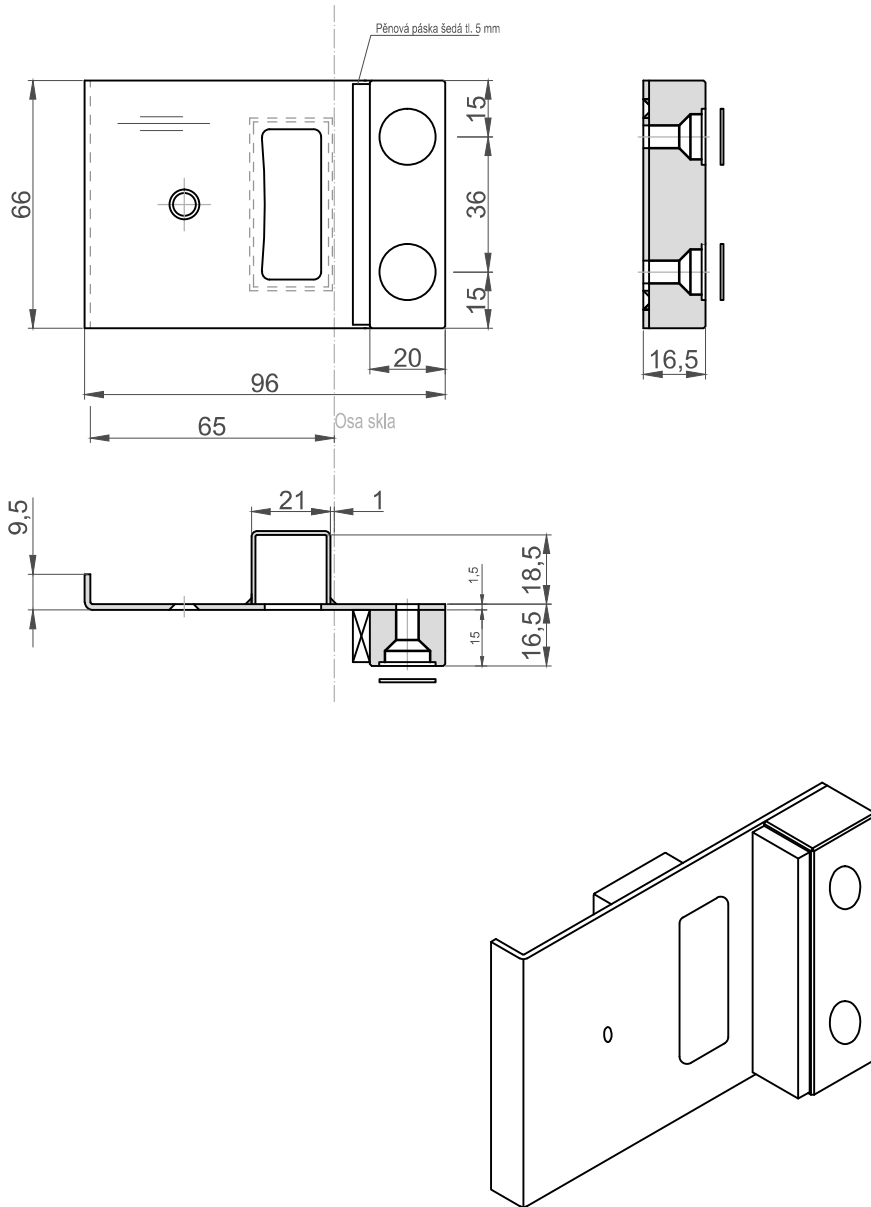


Detail
Bočního profilu
(BP)



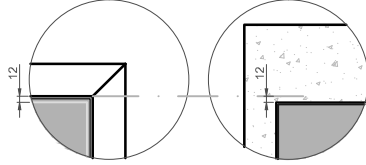
SAPELI VP / DORMA - detaily

Protikus do zdi 65

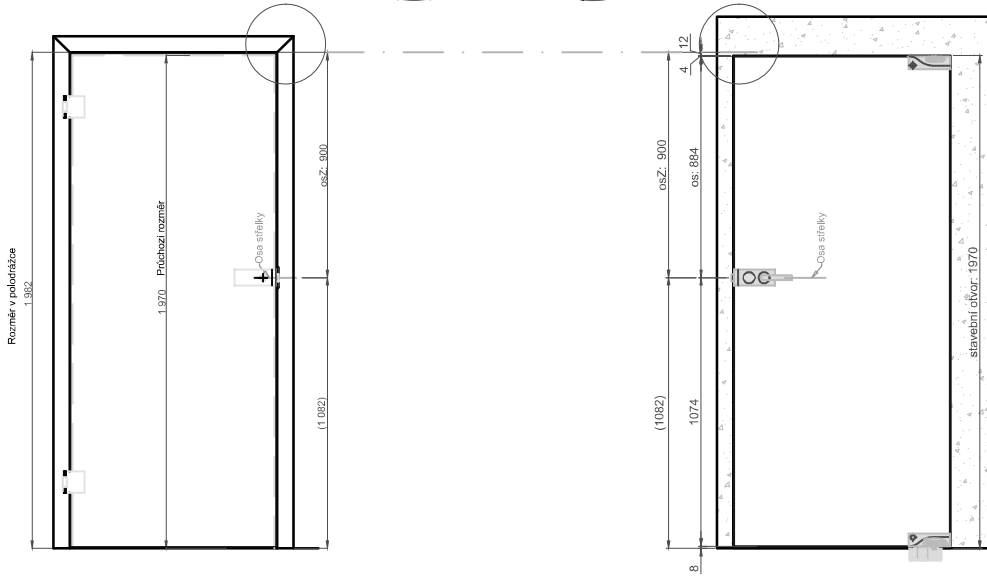


Výchozí nastavení osZ

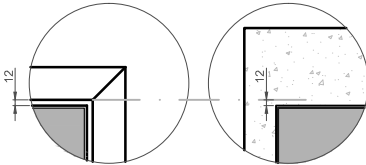
Otočné dveře v zárubni
výchozí nastavení
osZ = 900 mm



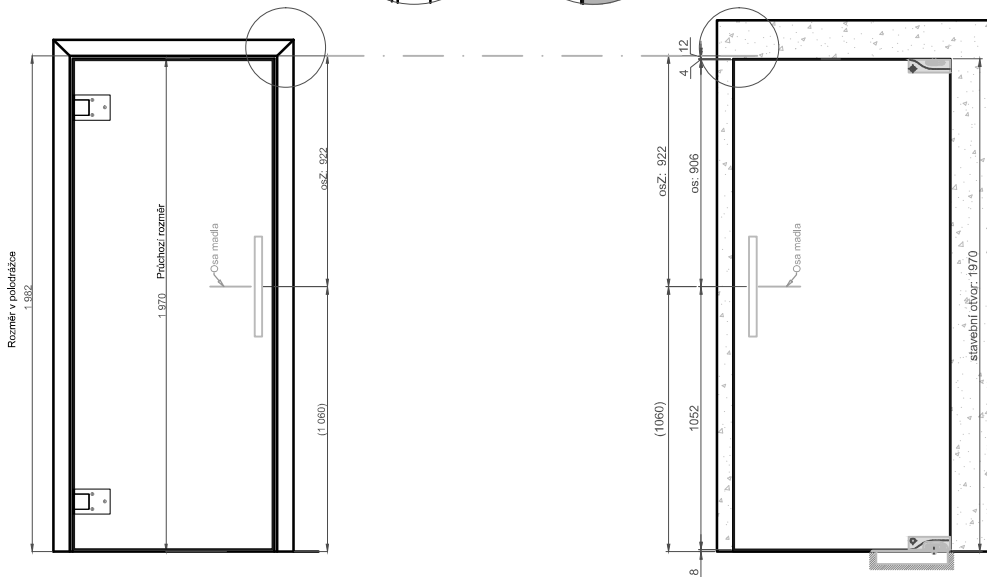
Otočné dveře v rámci celoskleněné stěny
výchozí nastavení
osZ = 900 mm



Kyvné dveře v zárubni
výchozí nastavení
osZ = 922 mm



Kyvné dveře v rámci celoskleněné stěny
výchozí nastavení
osZ = 900 mm



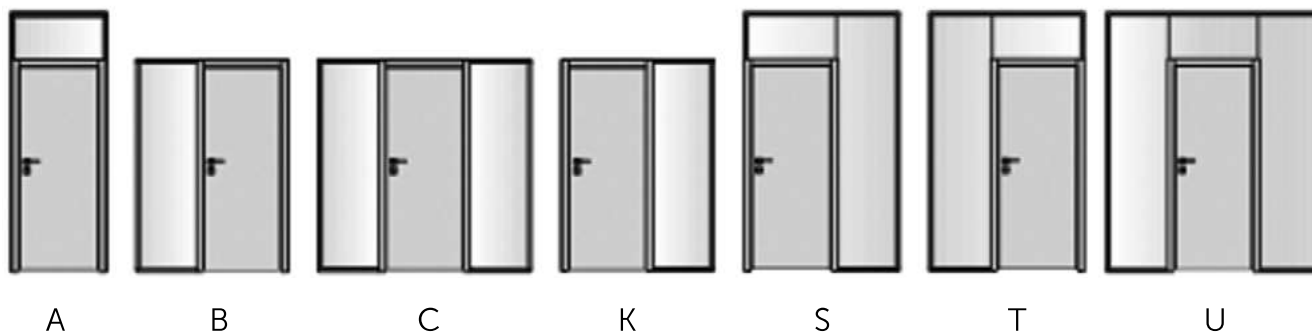
Skleněné stěny se zárubní

ZÁRUBNĚ REVERZNÍ RÁMOVÉ

Typ zárubně: **NORMAL, OBTUS**

Maximální rozměr stěny 5900 x 2800 mm

Maximální objednávací rozměr jednokřídlých dveří 1000 x 2380 mm

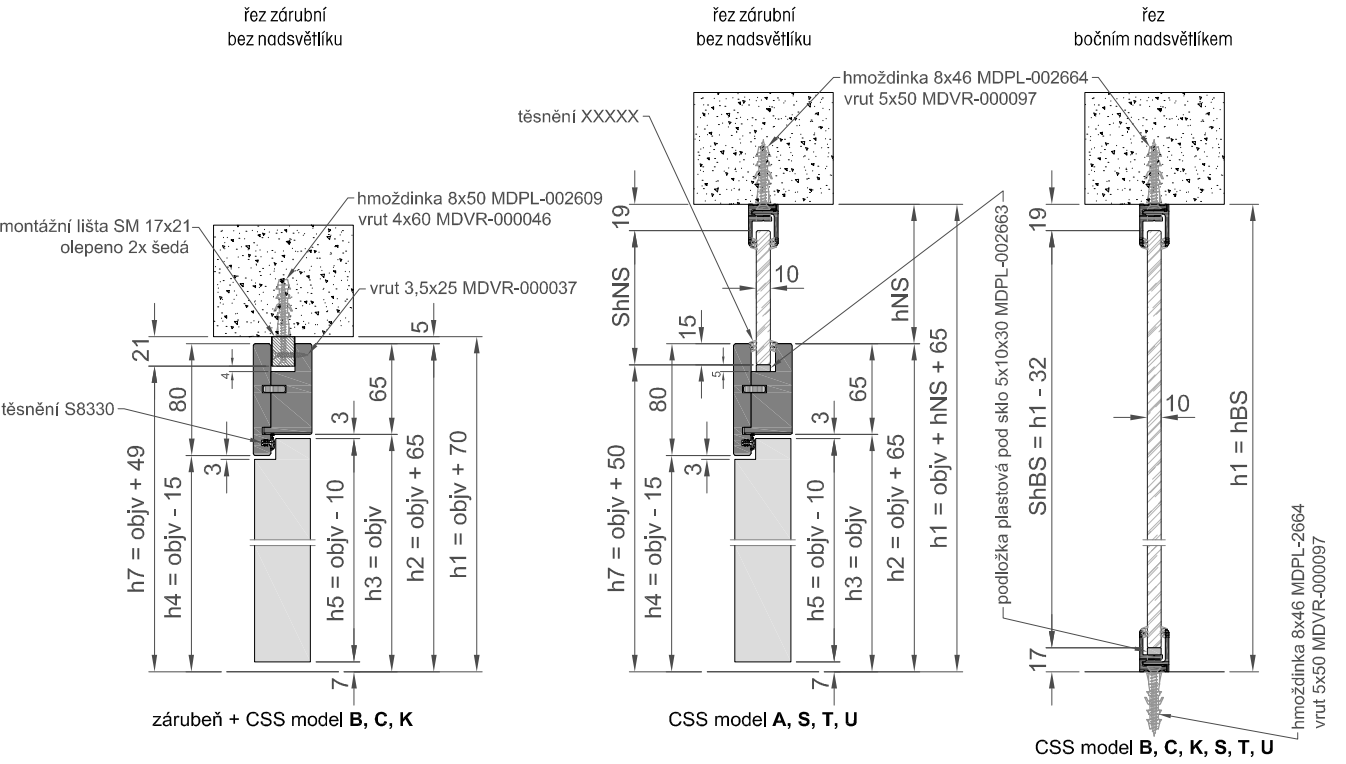


Postup objednávky a zadání v KFG MOPS

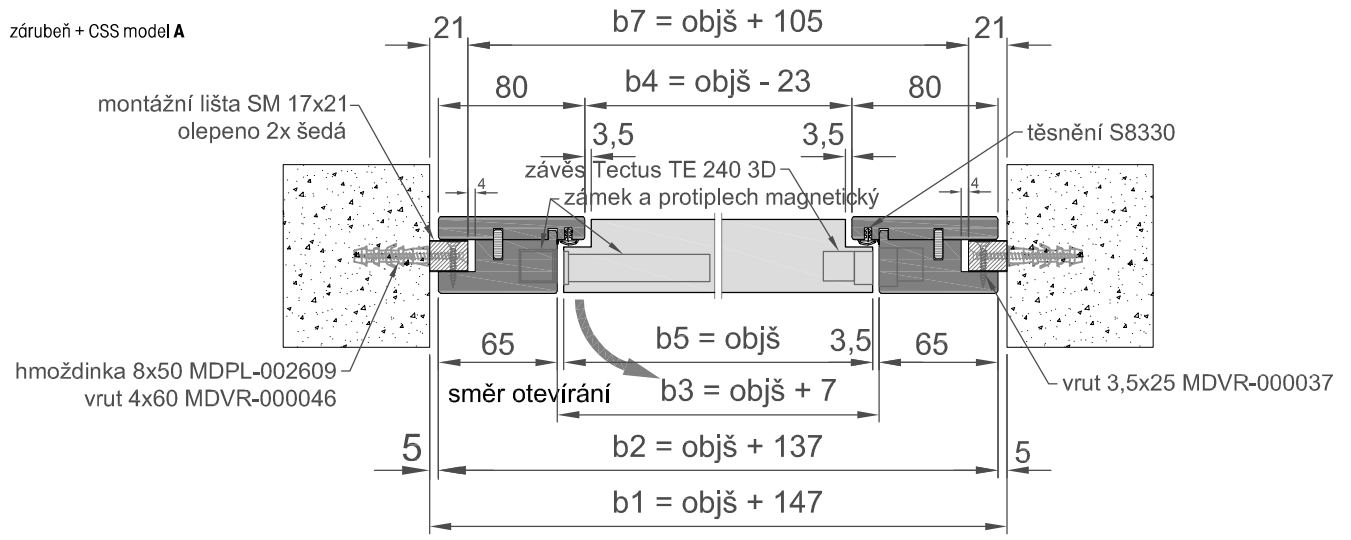
V KFG MOPS je nutné zadat jako dvě samostatné položky:

- 1) rámová reverzní zárubeň
- 2) Skleněná stěna - systém otevírání = Otvor pro dř. zár. rev.

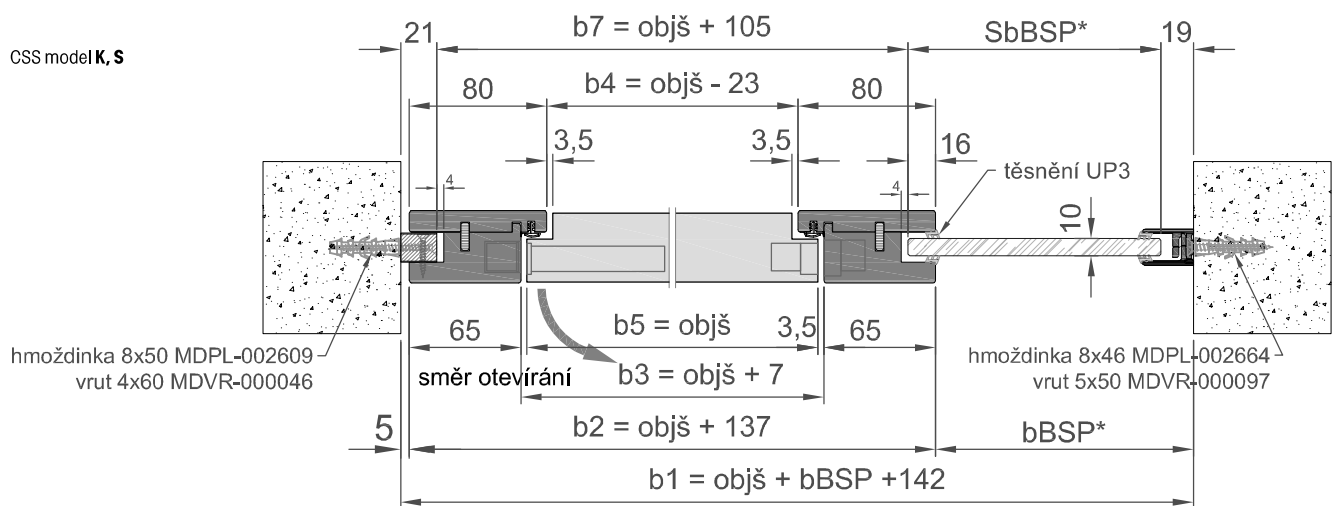
U obou položek je nutné mít stejný objednávací rozměr



zárubeň + CSS model A

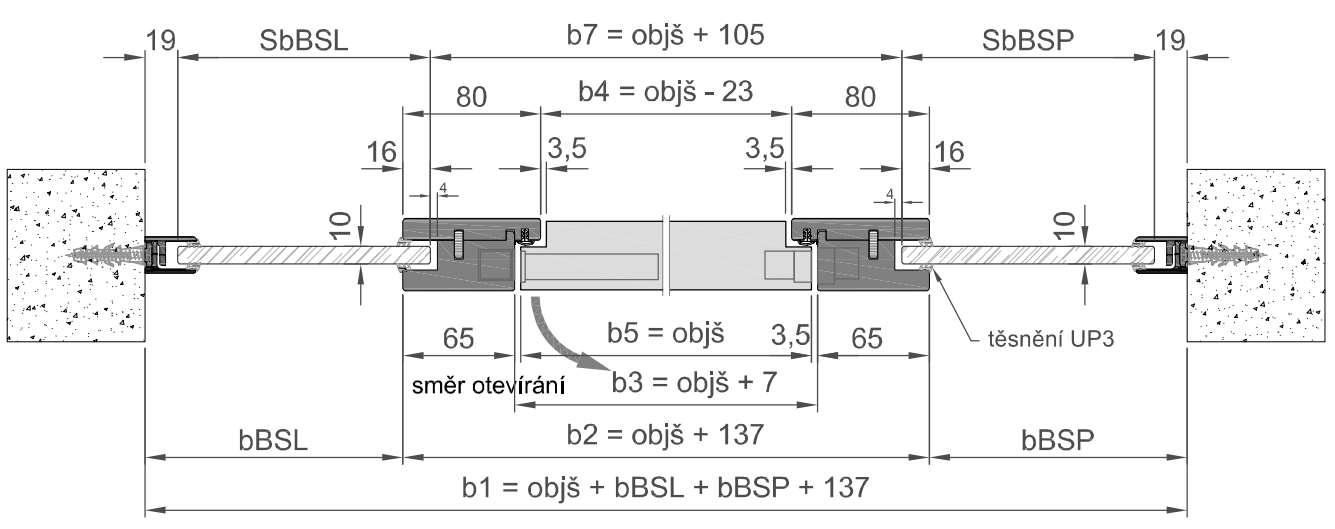


CSS model K, S



* S bočním světlíkem levým (model B, T) zrcadlově !

CSS model C, U

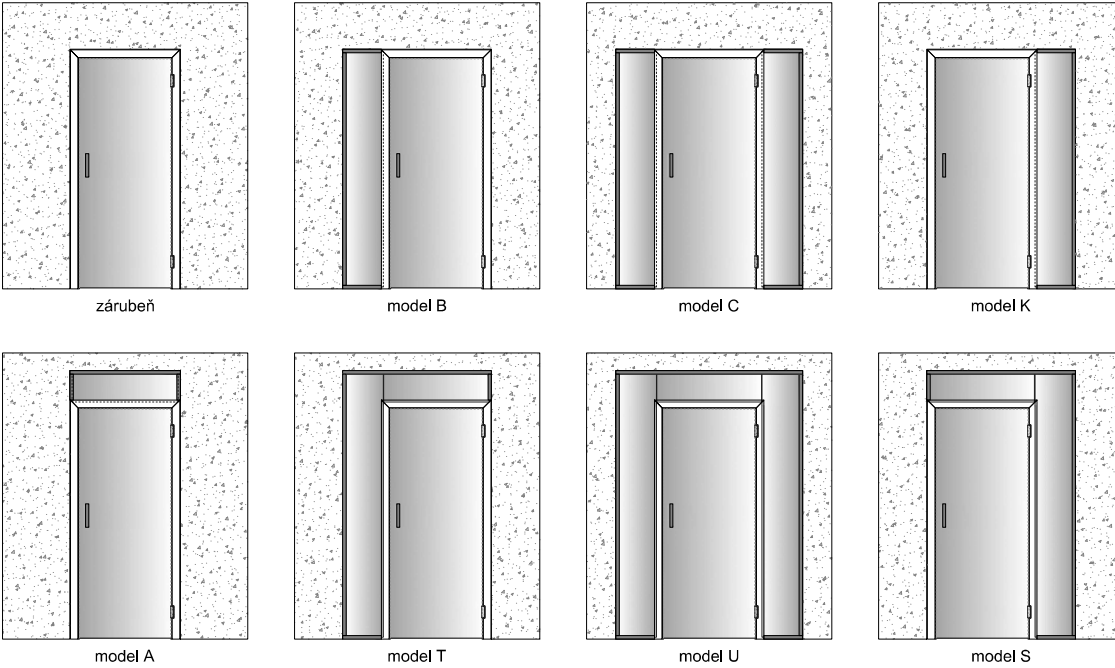


ZÁRUBNĚ BEZPOLODRÁŽKOVÉ SKLENĚNÉ SAPGLASS - RÁMOVÉ

Typ zárubně: NORMAL, OBTUS

Maximální rozměr stěny 5900 x 2800 mm

Maximální objednávací rozměr jednokřídlých dveří 1000 x 2380 mm

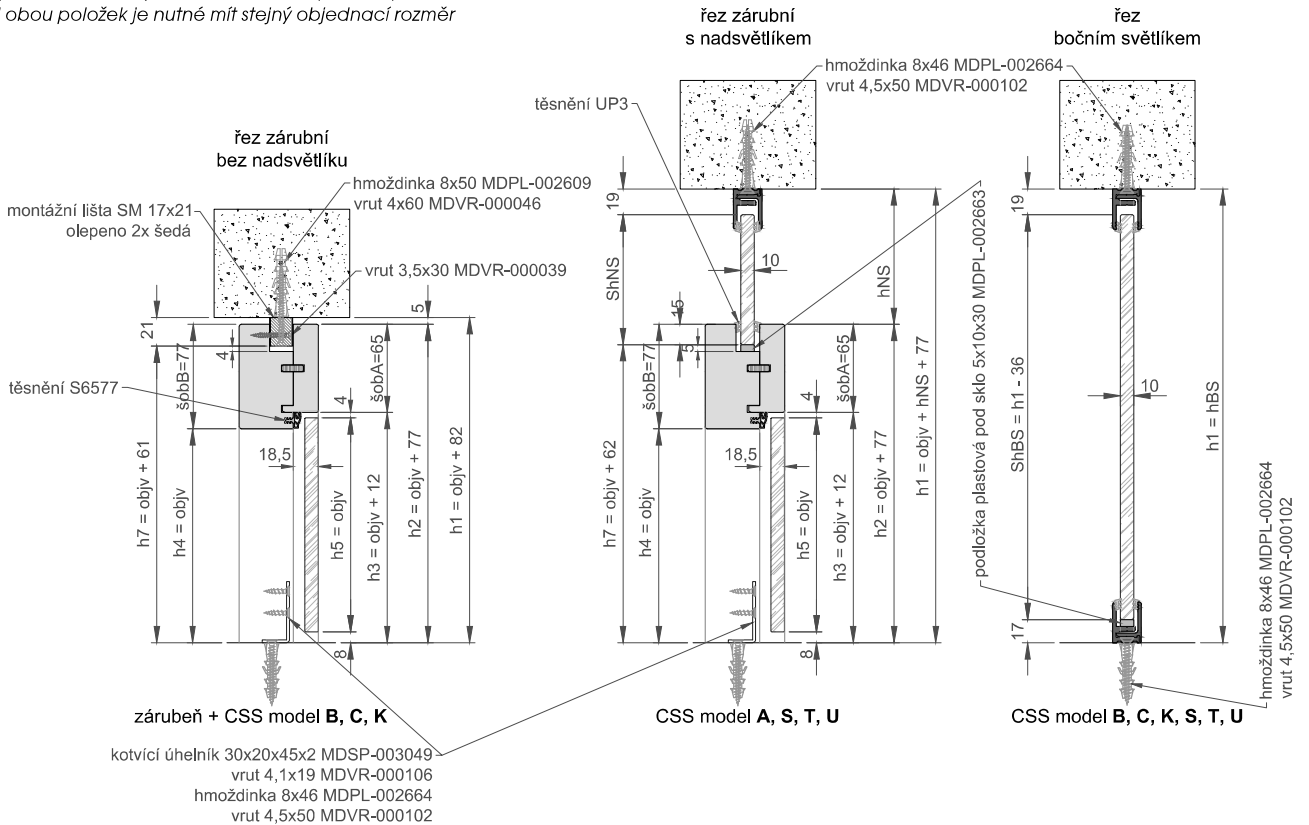


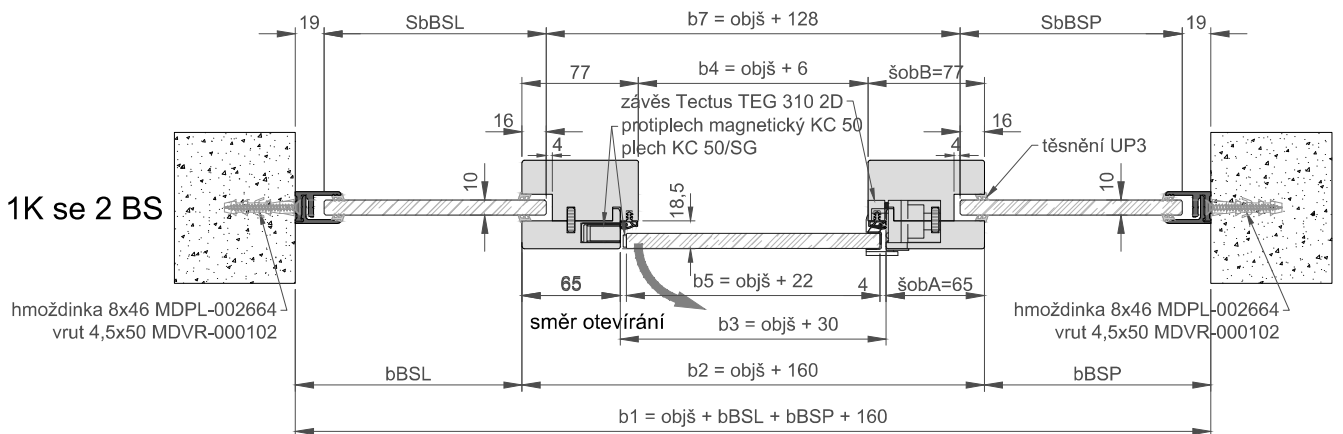
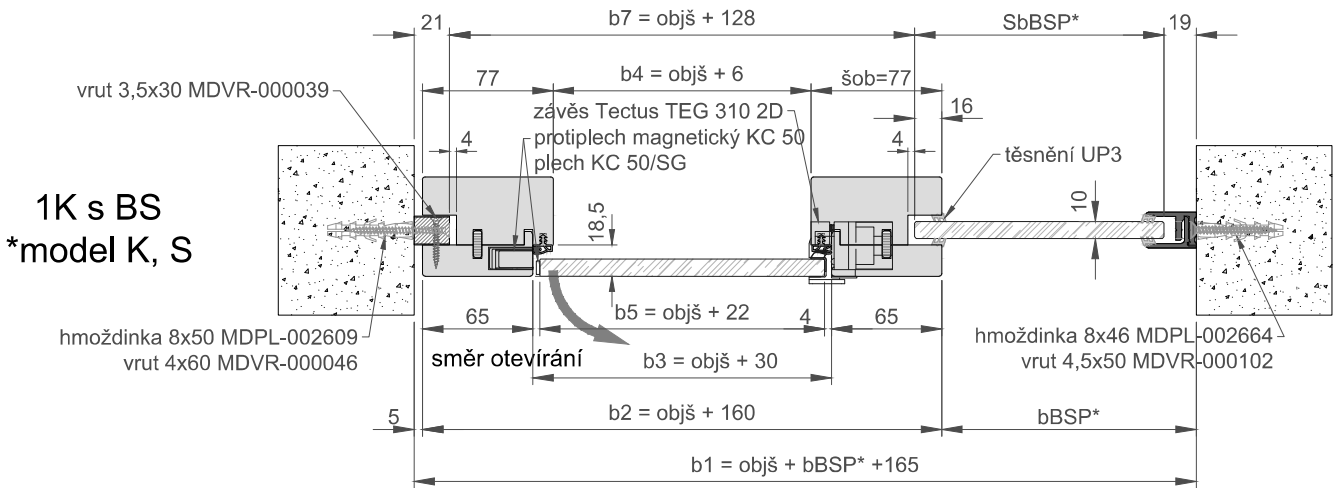
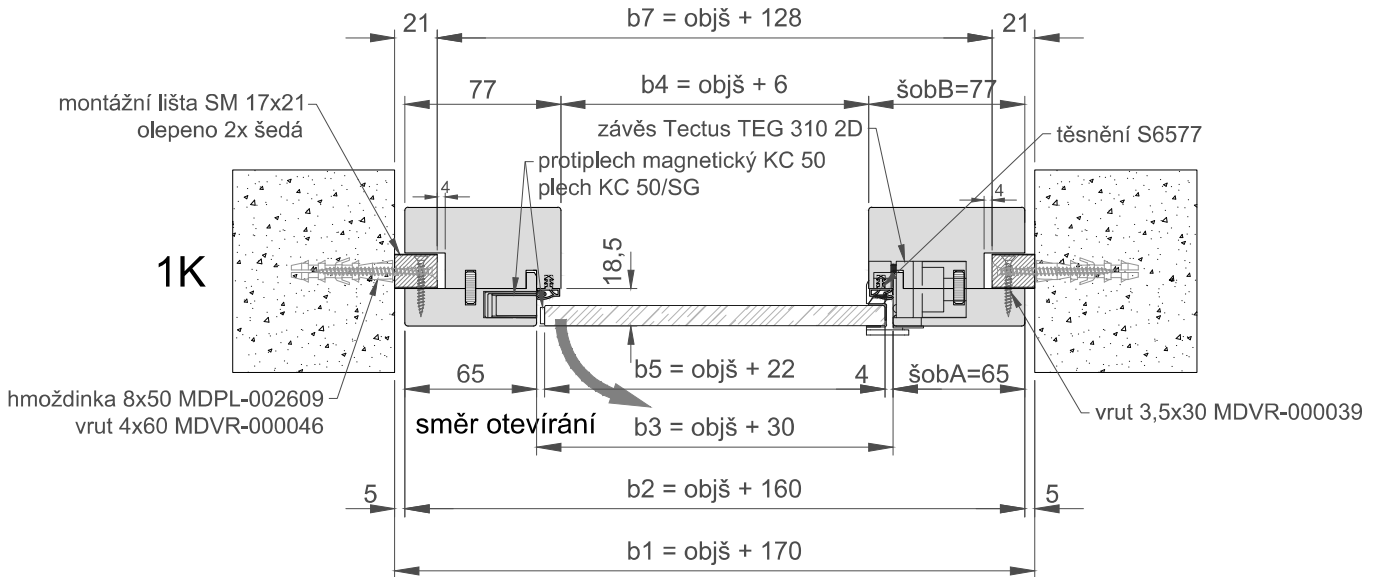
Postup objednávky a zadání v KFG MOPS

V KFG MOPS je nutné zadat jako dvě samostatné položky:

- 1) Bezpolodrážková skleněná zárubeň SAPGLASS rámová
- 2) Skleněná stěna - systém otevírání = Otvor pro dř.zár.pol

U obou položek je nutné mít stejný objednávací rozměr





Skleněné stěny + kyvné závěsy BILOBA

Maximální rozměr stěny 5900 x 2800 mm

Maximální objednávací rozměr jednokřídlých dveří 1000 x 2600 mm

Postup objednávky a zadání v KFG MOPS

VD250_SAPGLASS STĚNY komplet

- kyvné dveře do čistého st. ot. (do stěny/zdi)

VD100_Dveřní komplet (Dveře+Zárubně)

- kyvné dveře do zárubně SAPELI (komplet se zárubní)

VD 250_SAPGLASS STĚNY – zadáváme stavební otvor (skutečný průchodu st. ot. / stěnou / zdí)

VD 100_Komplet se zárubní – zadáváme objednávací rozměr zárubně

(Zárubeň při objednávacím rozměru 800 mm má průchozí šířku zárubně (b4) = 806 mm => skutečná šířka skla (b5) = 795 mm.

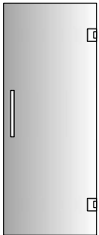
příklad:

	obj rozměr / stavební otvor	skutečná velikost skla
VD250	800 x 1970 mm	790 x 1958 mm
	obj rozměr zárubně	skutečná velikost skla
VD100	800 x 1970 mm	795 x 1955 mm

Podle typu dveří je skutečná velikost skel různá !

Modely celoskleněných stěn

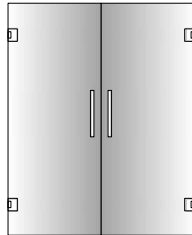
(vyobrazené modely jsou včítém všech standardních možných kombinací s celoskleněnou stěnou)



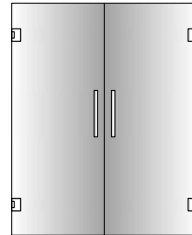
Model R
Jednokřídlé Kyvné
Pravé



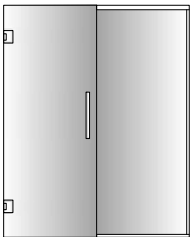
Model R
Jednokřídlé Kyvné
Levé



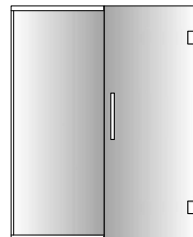
Model R
Dvoukřídlé Kyvné + Kyvné
Pravé



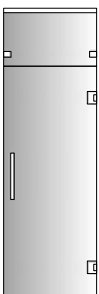
Model R
Dvoukřídlé Kyvné + Kyvné
Levé



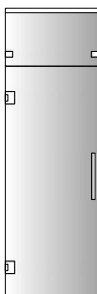
Model K
Jednokřídlé Kyvné
Levé



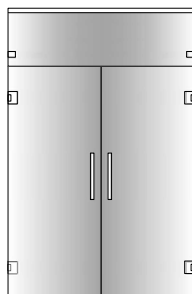
Model B
Jednokřídlé Kyvné
Pravé



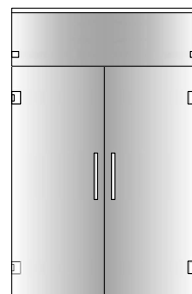
Model A
Jednokřídlé Kyvné
Pravé



Model A
Jednokřídlé Kyvné
Levé



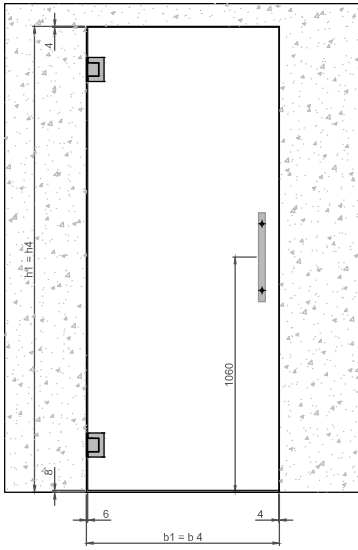
Model A
Dvoukřídlé Kyvné + Kyvné
Pravé



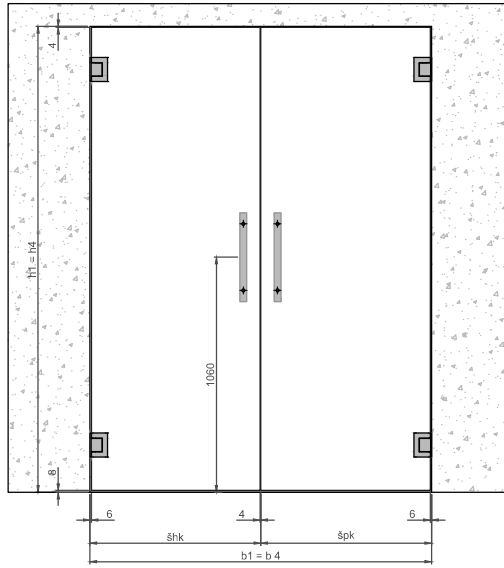
Model A
Dvoukřídlé Kyvné + Kyvné
Levé

MODELOVÁ ŘADA - R

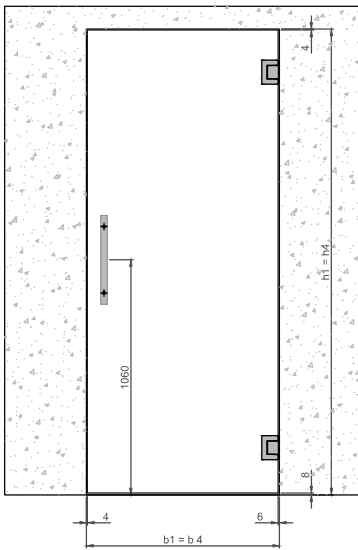
Model R
Jednokřídlé Kyvné
Levé



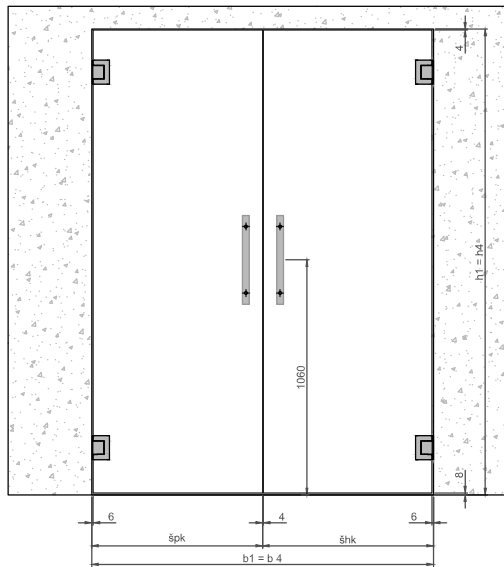
Model R
Dvoukřídlé Kyvné + Kyvné
Levé



Model R
Jednokřídlé Kyvné
Pravé



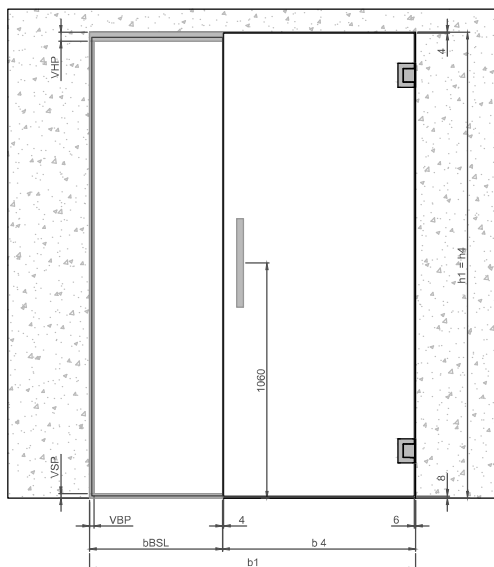
Model R
Dvoukřídlé Kyvné + Kyvné
Pravé



- b1 - šířka stavebního otvoru
- h1 - výška stavebního otvoru
- b4 - objednáací šířka dveří
- h4 - objednáací výška dveří
- šhk - šířka hlavního křídla
- špk - šířka pasivního křídla

MODELOVÁ ŘADA - B

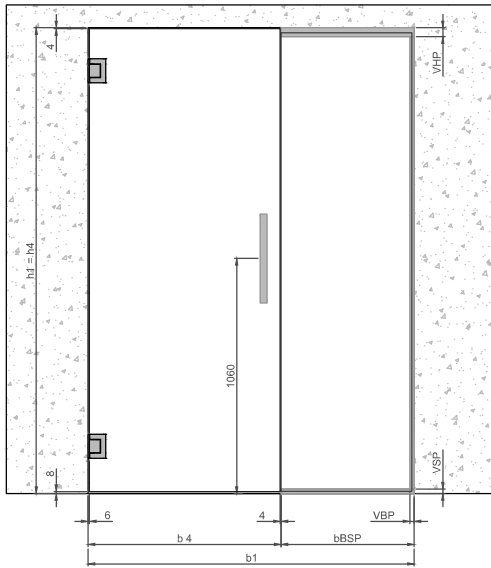
Model B
Jednokřídlé Kyvné
Pravé



b1 - šířka stavebního otvoru
h1 - výška stavebního otvoru
b4 - objednáací šířka dveří
h4 - objednáací výška dveří
bBSL - šířka Levého BS
VSP - výška spodního profilu
VBP - výška bočního profilu
VHP - výška horního profilu

MODELOVÁ ŘADA - K

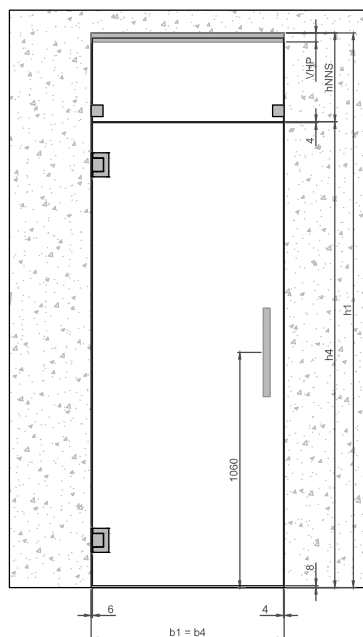
Model K
Jednokřídlé Kyvné
Levé



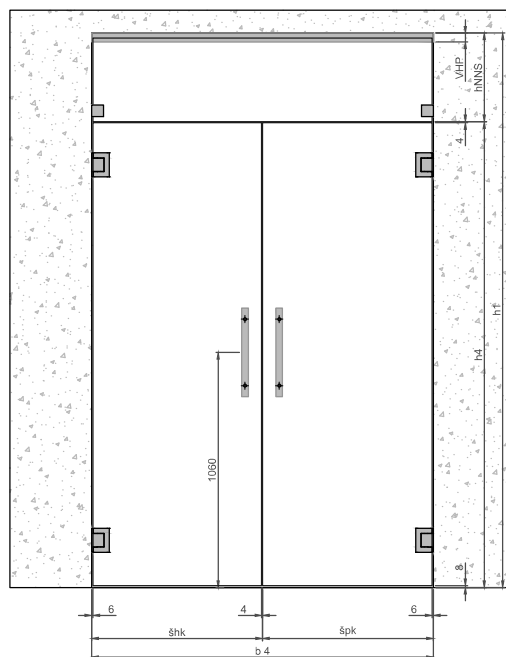
b1 - šířka stavebního otvoru
h1 - výška stavebního otvoru
b4 - objednáací šířka dveří
h4 - objednáací výška dveří
bBSP - šířka Praveho BS
VSP - výška spodního profilu
VBP - výška bočního profilu
VHP - výška horního profilu

MODELOVÁ ŘADA - A

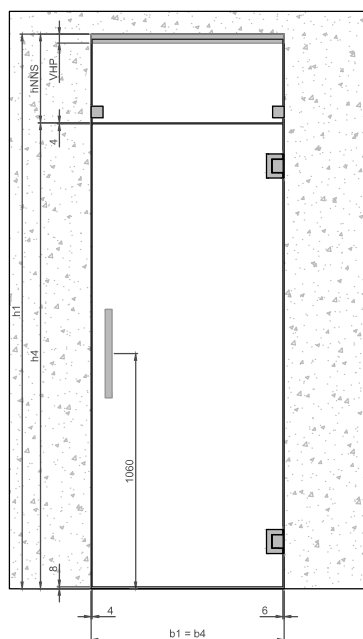
Model A
Jednokřídlé Kyvné
Levé



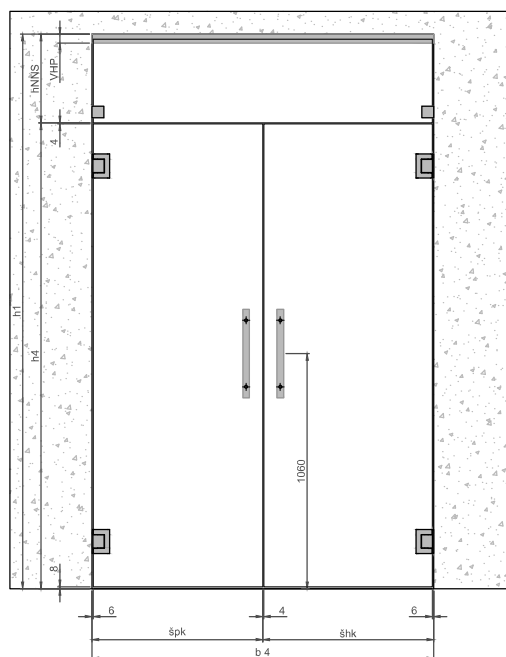
Model A
Dvoukřídlé Kyvné + Kyvné
Levé



Model A
Jednokřídlé Kyvné
Pravé



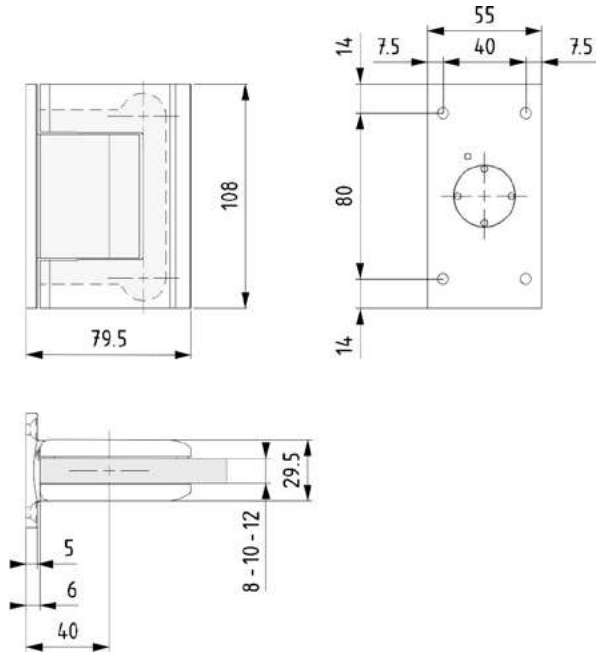
Model A
Dvoukřídlé Kyvné + Kyvné
Pravé



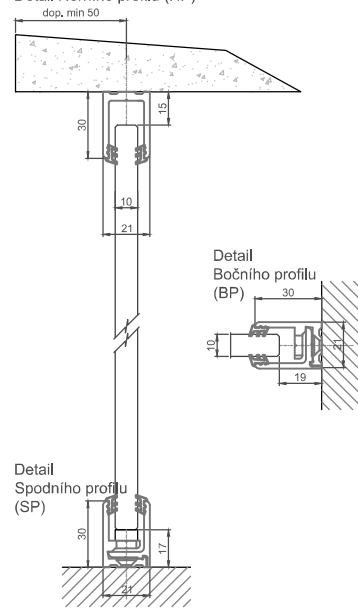
- b1 - šířka stavebního otvoru
- h1 - výška stavebního otvoru
- b4 - objednáací šířka dveří
- h4 - objednáací výška dveří
- šk - šířka hlavního křídla
- špk - šířka pasivního křídla
- hNS - výška středového NS
- VSP - výška spodního profilu
- VBP - výška bočního profilu
- VHP - výška horního profilu

SAPELI VP + BILOBA - details

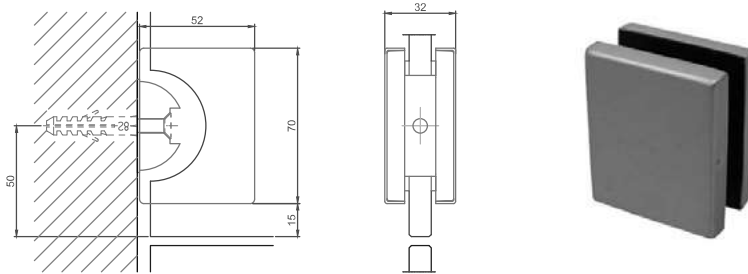
Detail KYVNÝ ZÁVĚS BILOBA



Detail Horního profilu (HP)

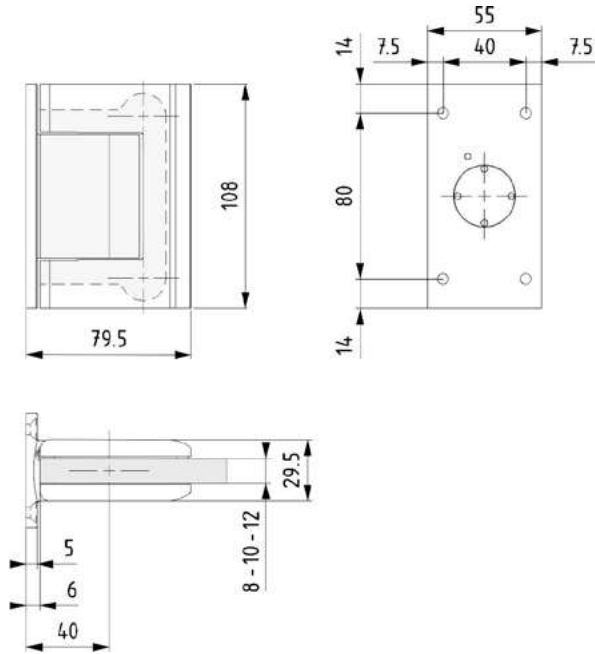


Detail Bodový úchyt NS - V 528

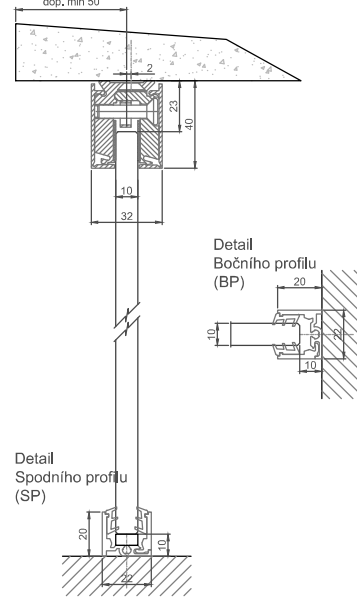


DORMA PT + BILOBA - details

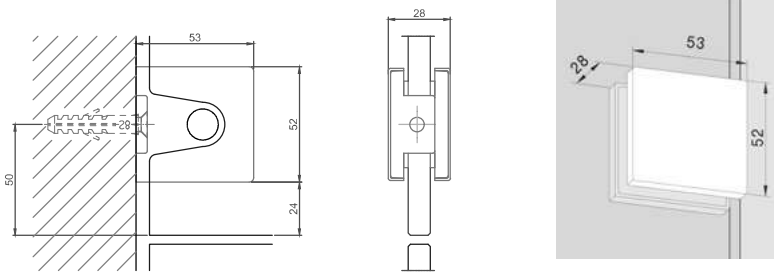
Detail KYVNÝ ZÁVĚS BILOBA



Detail Horního profilu (HP)



Detail Bodový úchyt NS - PT90



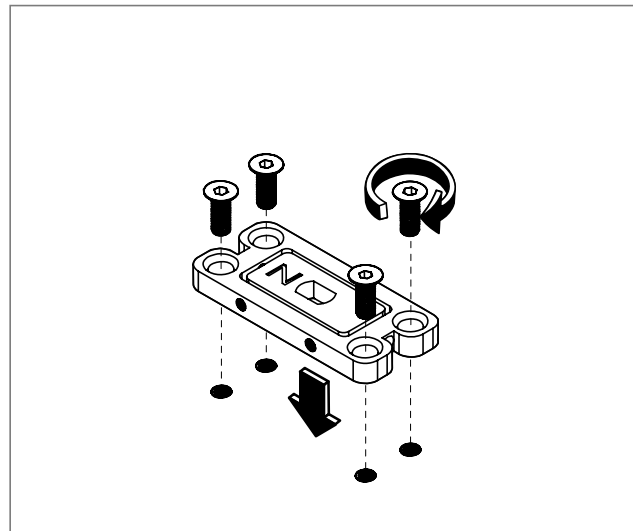
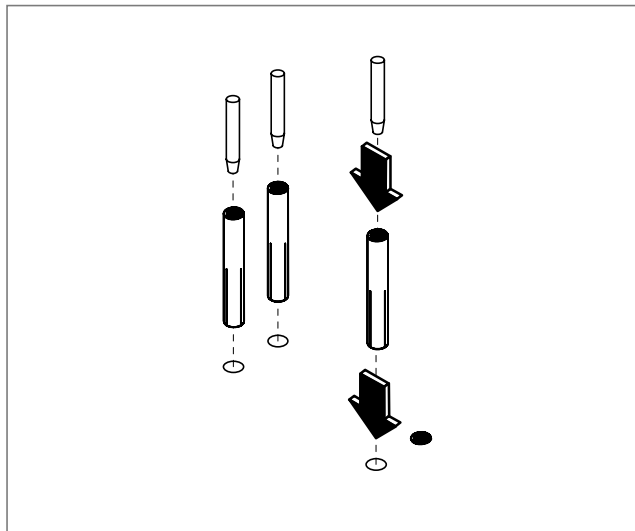
Samozavírací rohové kování

Téměř neviditelné - vše vypadá jako běžné rohové kování, není potřeba žádný podlahový zavírač.

Komfortní funkce - hydraulické zařízení je ukryto jednoduše uvnitř kování a plně funkční:

- v kování je samozavírací funkce,
- aretace 90°
- 2 rychlosti zavírání

Snadná instalace - skleněné dveře jsou osazeny standardním kováním bez dalšího zásahu do podlahy. Místo pracovního zabudování kotvení pouze pomocí 4 hmoždinek



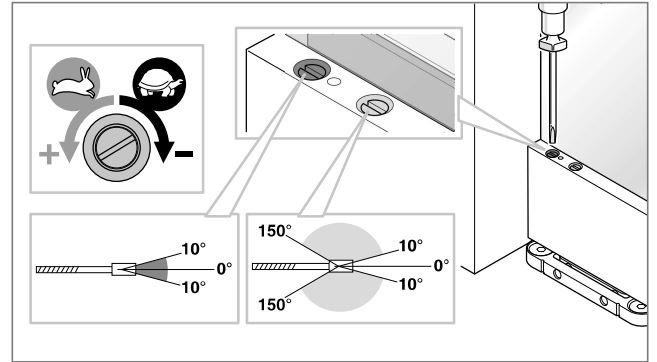
* V sestavách celoskleněných stěn nahrazuje podlahový zavírač/spodní čep a spodní závěs. Ostatní kování zůstává beze změny.

Sapeli VP - B TWIST

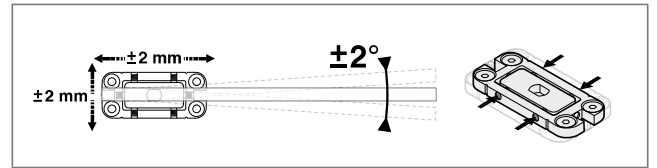


- Tloušťka skla:** 10 (8, 12) mm
- Šířka křídla:** max. 1.000 mm
- Hmotnost křídla:** max. 100 kg
- Povrch:** Nerez, Matná stříbrná, Černá
- Varianty:** s aretací 90° (na objednávku bez aretace)
- Max. úhel otevření:** 150° (nutno doplnit zarážkou)

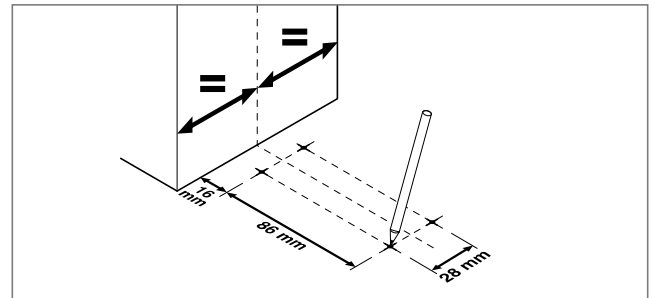
Seřízení rychlosti zavírání:



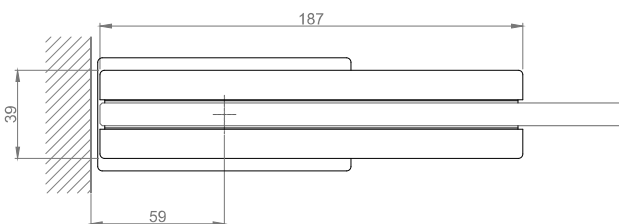
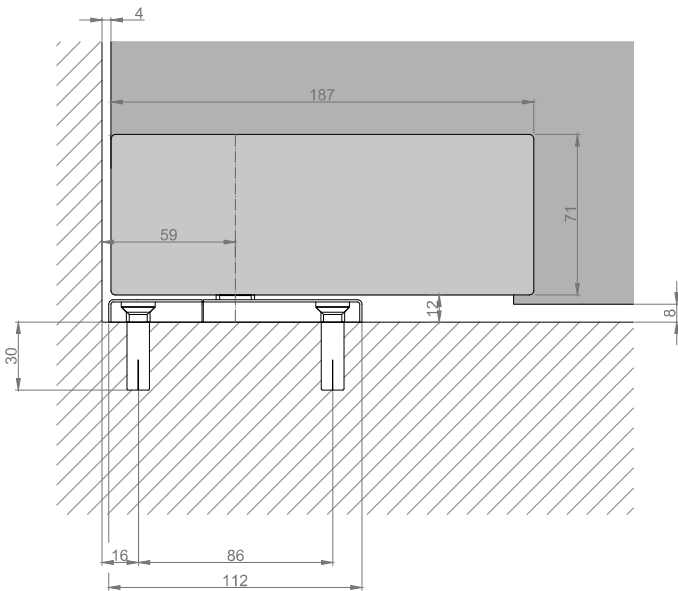
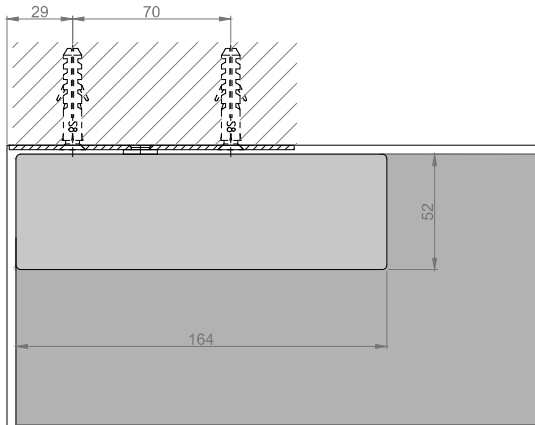
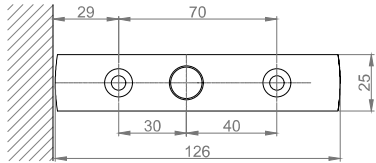
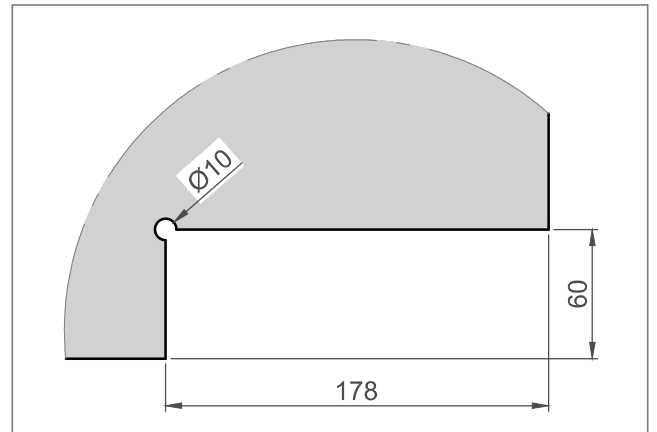
Seřízení polohy:



Kotvení:



Výřez ve skle:



Skleněné stěny INDUSTRIÁLNÍ

Skleněné dveře SAPGLASS jsou osazeny do rámové hliníkové zárubně a pro vytvoření industriálního stylu jsou dveře, boční světlíky a nadvětlíky členěny rastrovacími lištami na jednotlivá pole. Skleněná pole bočních světlíků a nadvětlíků mohou být rastrována vodorovně a svisle, skleněné dveře SAPGLASS lze rastrovat pouze vodorovně. V případě rastrování skleněných dveří je křídlo olemováno po celém obvodu hliníkovým U profilem.

Systémy otevírání

- Otočný (křídlo dveří je osazeno v hliníkové rámové zárubni)
- Posuvné (křídlo je zavěšeno v kolejnici s hliníkovou garnýží)

Rastrovací lišty

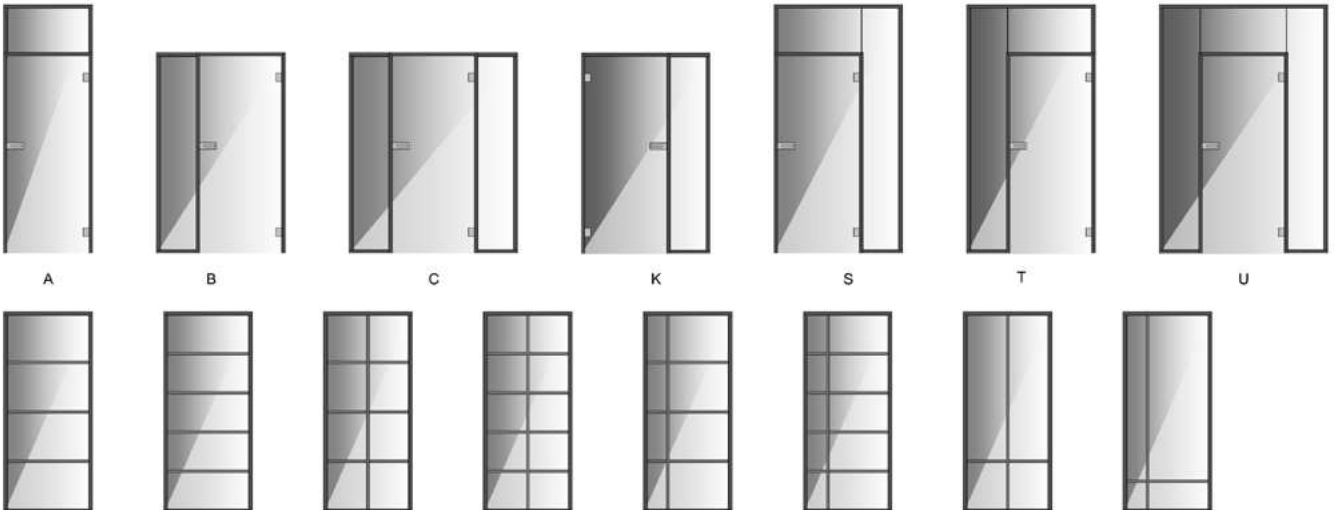
- Materiál: odolný plast
- Barva: černá
- Rozměry:
- Vodorovná 25x1,5 mm
- Svislá 25x3 mm

Lemovací U profil

- Materiál: hliník
- Barva: černá
- Rozměry: 12x18 mm (tl.materiálu 2 mm)

Otočné dveře mohou být osazeny mechanickým zámkem ovládaným klikou nebo mechanickým zámkem s kuličkou ovládaným madlem (pouhé zatlačení/zatažení). Posuvné dveře mohou mít libovolné madlo či mušli.

Mechanický zámek s kuličkou



Orientační maximální rozměr stěny 5900 x 2800 mm.

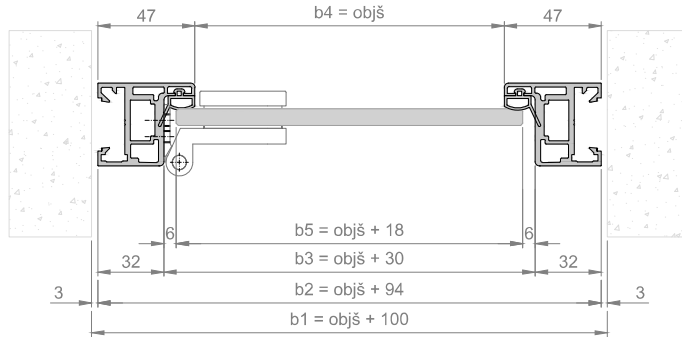
Doporučený maximální objednávací rozměr jednokřídlých dveří 980 x 2450 mm

Objednávka:
Atyp položka – Sapglass-Industrial

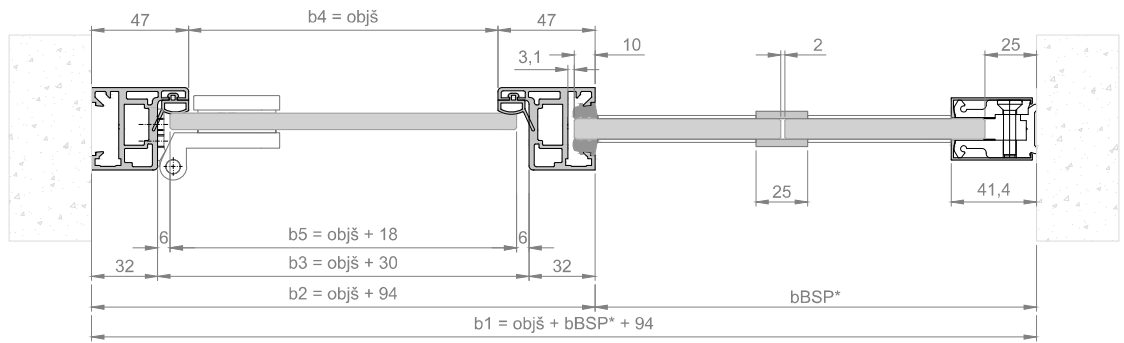


INDUSTRIÁLNÍ STĚNA S HLINÍKOVOU RÁMOVOU ZÁRUBNÍ S OTOČNÝMI DVEŘMI

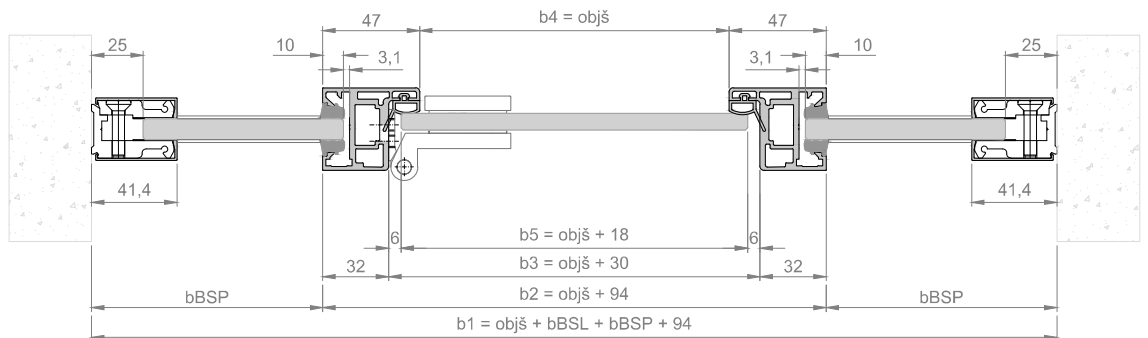
1K



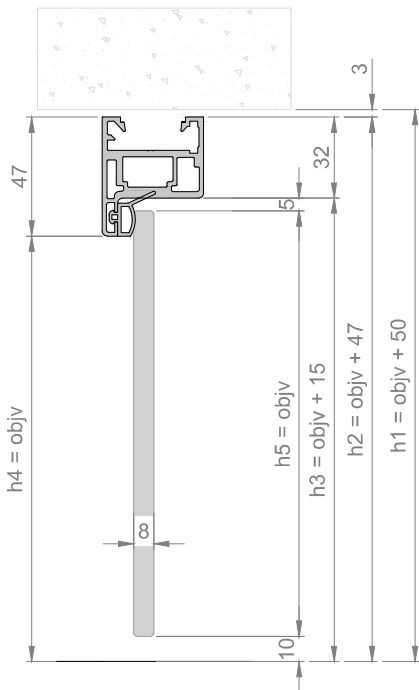
1K s BS
*model K,S



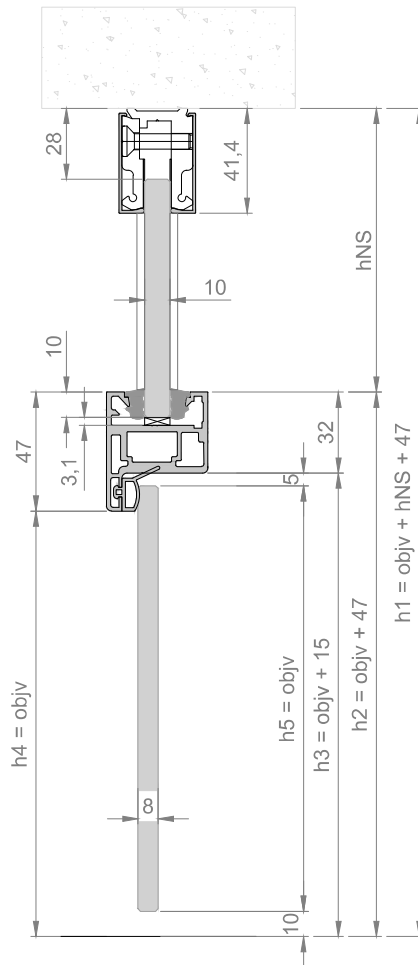
1K se 2 BS



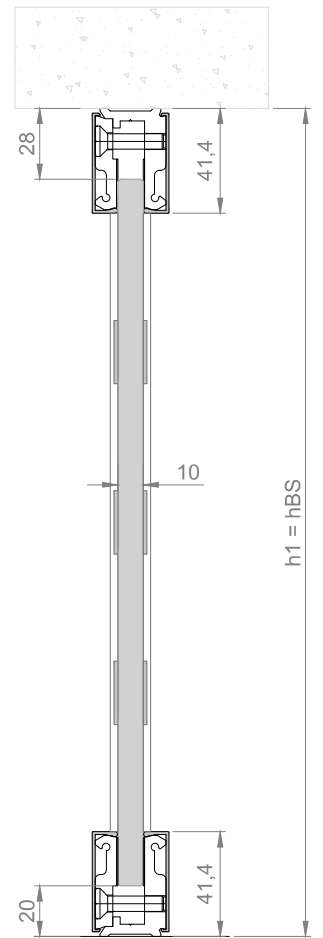
řez zárubní
bez nadsvětlíku



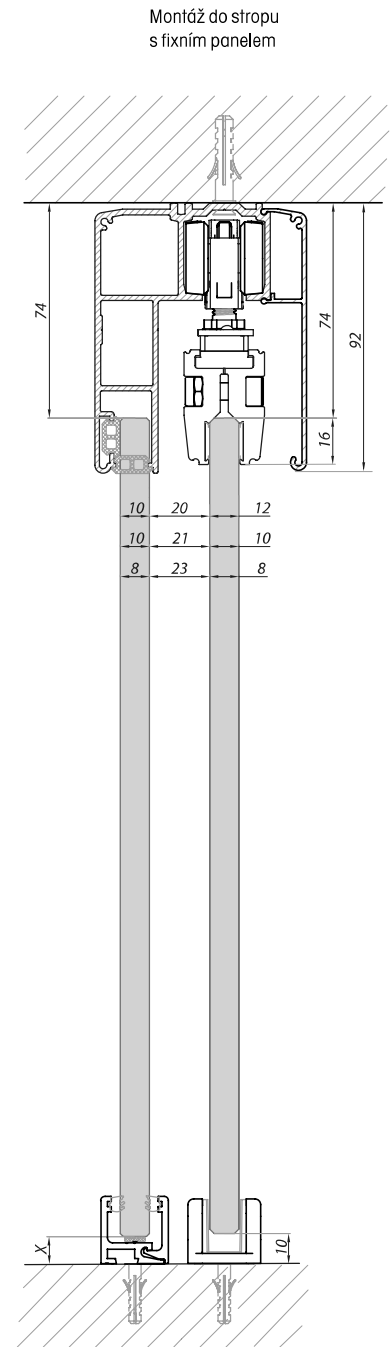
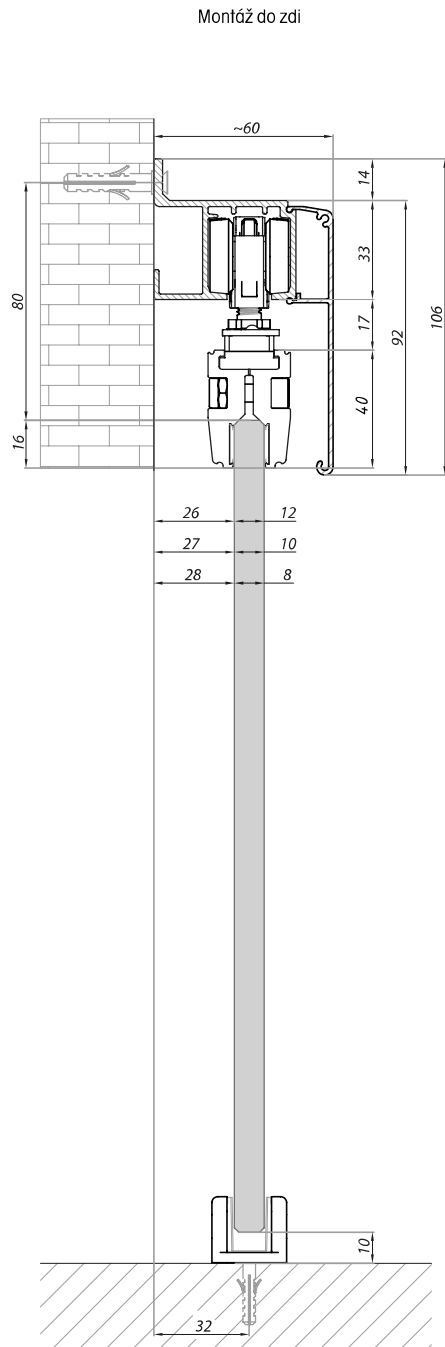
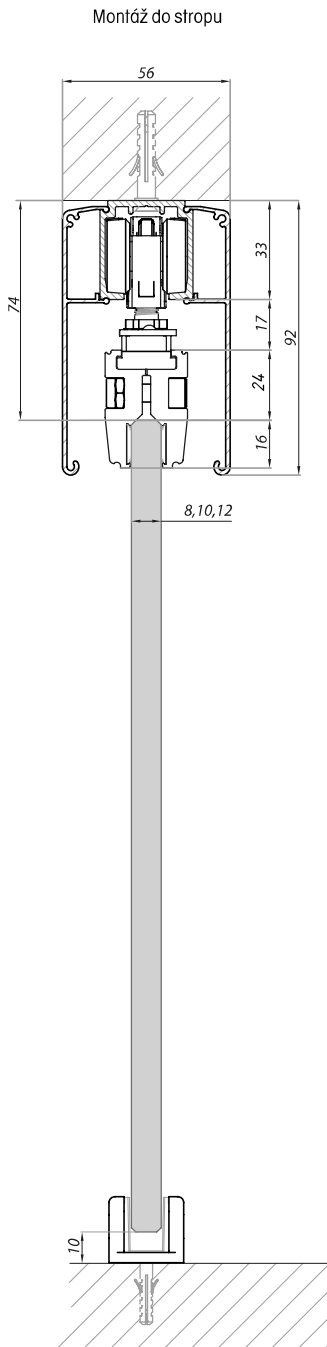
řez zárubní
s nadsvětlíkem



řez
bočním
světlíkem



INDUSTRIÁLNÍ STĚNA S POSUVNÝMI DVEŘMI



Rozměr X dle použitého profilu (viz série TIVOLI GAETA)