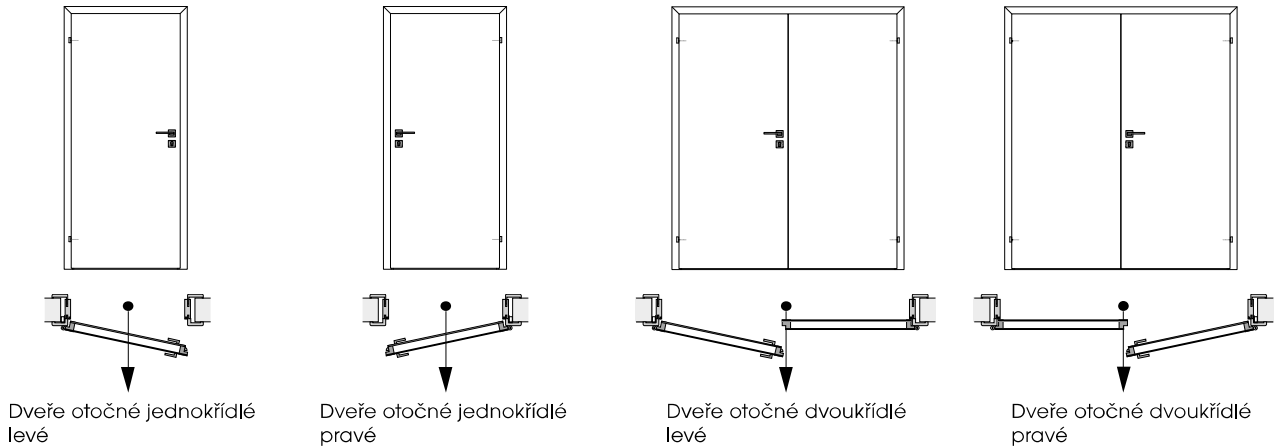

C | Systémy otevírání

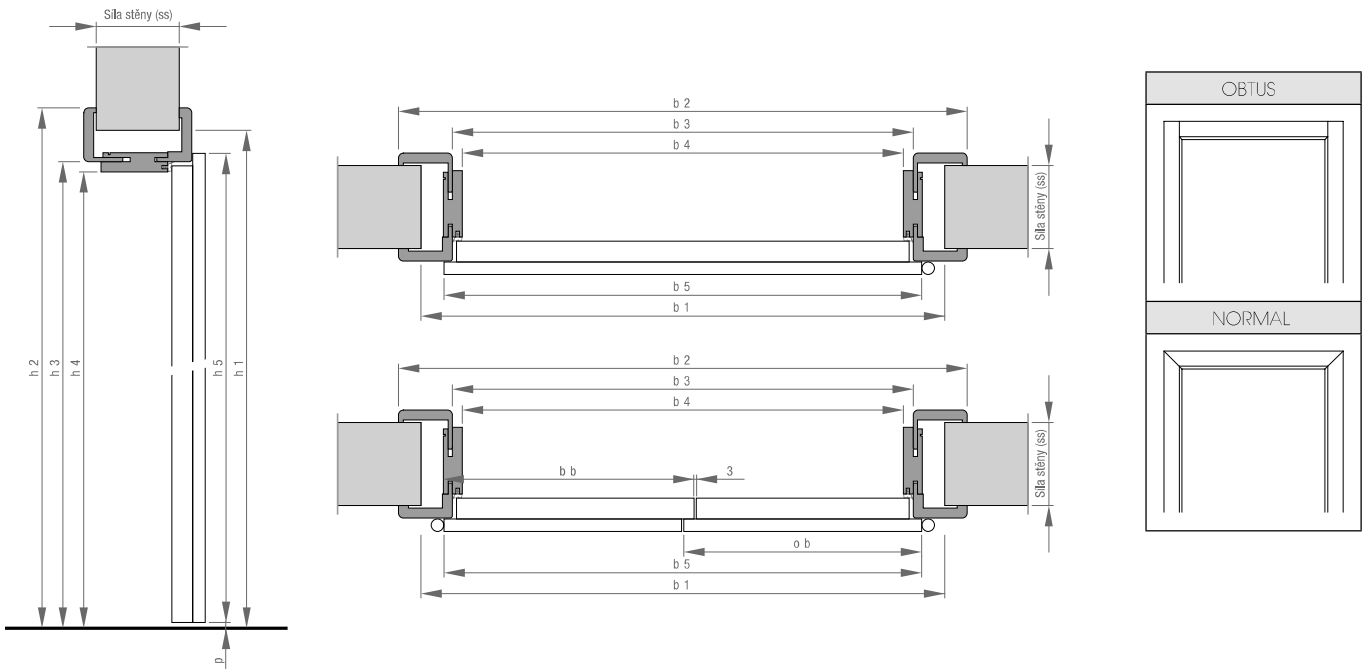
Dveře otočné



Minimální a maximální rozměry se řídí podle detailní specifikace u jednotlivých modelů dveří a zárubní.

DVEŘE A ZÁRUBNĚ POLODRÁŽKOVÉ

Typ zárubně: NORMAL, OBTUS



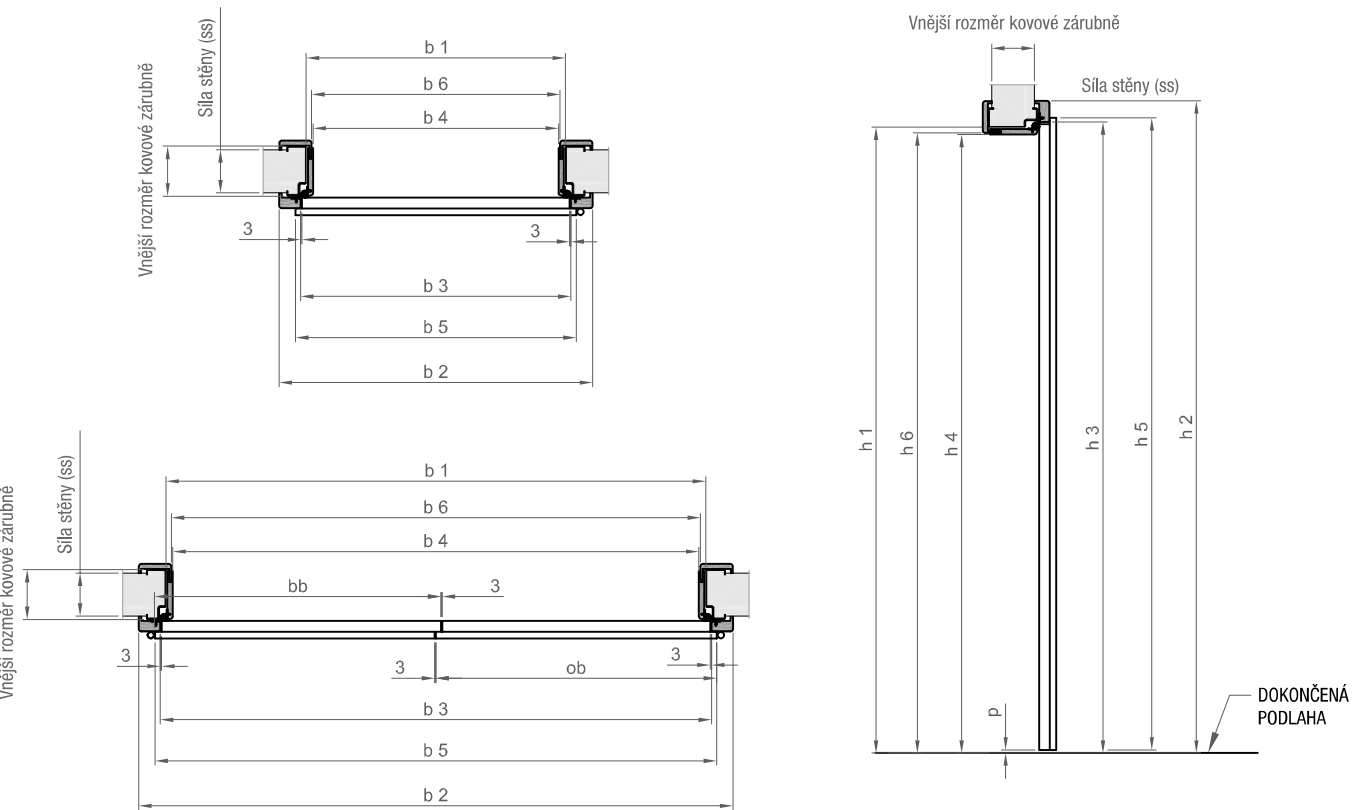
	Jednokřídlé šířka/výška (mm)						
Objednací rozměr	600	700	800	900	1000	1100	
	1970						
Rožměr stavebního otvoru	b1	700	800	900	1000	1100	1200
	h1	2020					
Vnější rozměr zárubně*	b2	760	860	960	1060	1160	1260
	h2	2047					
Rožměr zárubňové polodrážky	b3	630	730	830	930	1030	1130
	h3	1982					
Průchozí rožměr	b4	606	706	806	906	1006	1106
	h4	1970					
Rožměr dveří	b5	650	750	850	950	1050	1150
	h5	1985					

* platí pro šířku obložky 65 mm

	Dvoukřídlé šířka/výška (mm)											
Objednací rožměr	1250	1350	1450	1550	1650	1750	1850	1950	2050	2150	2250	
	1970											
Rožměr stavebního otvoru	b1	1350	1450	1550	1650	1750	1850	1950	2050	2150	2250	2350
	h1	2020										
Vnější rožměr zárubně*	b2	1410	1510	1610	1710	1810	1910	2010	2110	2210	2310	2410
	h2	2047										
Rožměr zárubňové polodrážky	b3	1280	1380	1480	1580	1680	1780	1880	1980	2080	2180	2280
	h3	1982										
Průchozí rožměr	b4	1256	1356	1456	1556	1656	1756	1856	1956	2056	2156	2256
	h4	1970										
Rožměr dveří	b5	1300	1400	1500	1600	1700	1800	1900	2000	2100	2200	2300
	ob	650	700	750	800	850	800	950	1000	1050	1100	1150
	bb	662	712	762	812	862	912	962	1012	1062	1112	1162
	h5	1985										

DVEŘE A ZÁRUBNĚ POLODRÁŽKOVÉ OKZ

Typ zárubně: NORMAL, OBTUS



Jednokřídlé šířka/výška (mm)

Objednací rozměr	600 700 800 900 1000 1100						
	1970						
Rozměr kovové zárubně	b 1	600	700	800	900	1000	1100
	h 1	1970					
Vnější rozměr zárubně	b 2	726	826	926	1 026	1 126	1 226
	h 2	2 032					
Rozměr zárubňové polodrážky	b 3	626	726	826	926	1 026	1 126
	h 3	1 982					
Průchozí rozměr zárubně	b 4	568	668	768	868	968	1 068
	h 4	1 953					
Rozměr v polodrážce strana B	b 6	575	675	775	875	975	1 075
	h 6	1 956,5					
Rozměr dveří	b 5	650	750	850	950	1 050	1 150
	h 5	1 985					

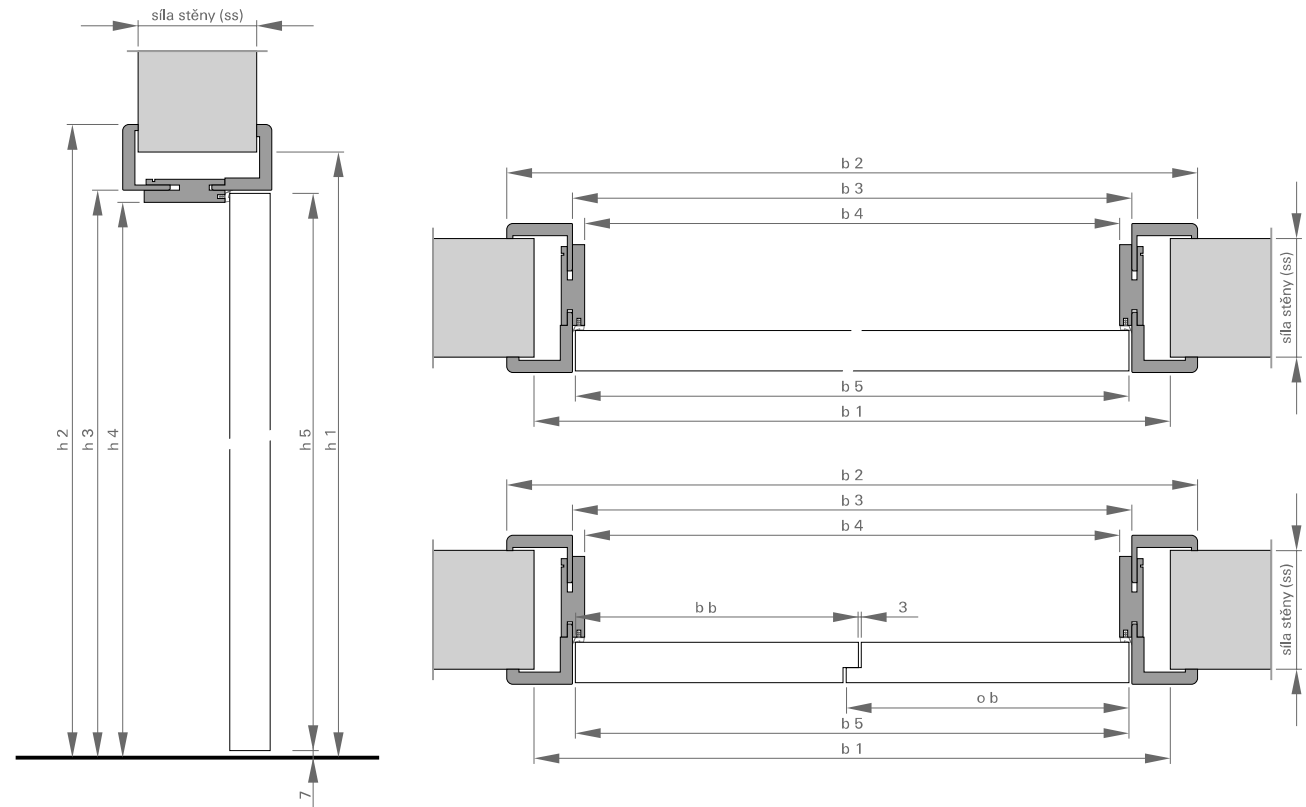
Dvoukřídlé šířka/výška (mm)

Objednací rozměr	1250 1450 1650 1850 2050 2250						
	1970						
Rozměr kovové zárubně	b 1	1250	1450	1650	1850	2050	2250
	h 1	1970					
Vnější rozměr zárubně	b 2	1 376	1 576	1 776	1 976	2 176	2 376
	h 2	2 032					
Rozměr zárubňové polodrážky	b 3	1 276	1 476	1 676	1 876	2 076	2 276
	h 3	1 982					
Průchozí rozměr zárubně	b 4	1 218	1 418	1 618	1 818	2 018	2 218
	h 4	1 953					
Rozměr v polodrážce strana B	b 6	1 225	1 425	1 625	1 825	2 025	2 225
	h 6	1 956,5					
Rozměr dveří	b 5	1 300	1 500	1 700	1 900	2 100	2 300
	ob	650	750	850	950	1 050	1 150
	bb	662	762	862	962	1 062	1 162
	h 5	1 985					

* platí pro šířku obložky A50/B75 mm

DVEŘE A ZÁRUBNĚ BEZPOLODRÁŽKOVÉ

Typ zárubně: NORMAL, OBTUS



Jednokřídlé šířka/výška (mm)

Objednací rozměr	600 700 800 900 1000 1100						
		1970					
Rozměr stavebního otvoru	b1	700	800	900	1000	1100	1200
	h1	2020					
Vnější rozměr zárubně*	b2	760	860	960	1060	1160	1260
	h2	2047					
Rozměr zárubňové polodrážky	b3	630	730	830	930	1030	1130
	h3	1982					
Průchozí rozměr	b4	606	706	806	906	1006	1106
	h4	1970					
Rozměr dveří	b5	624	724	824	924	1024	1124
	h5	1972					

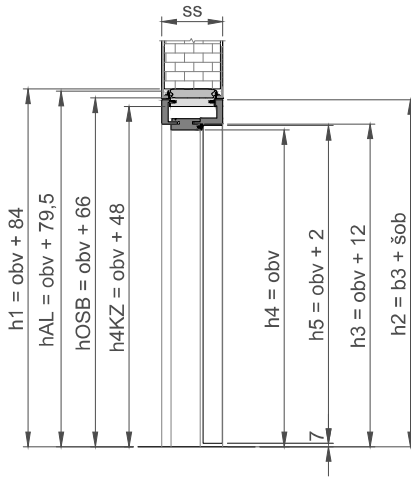
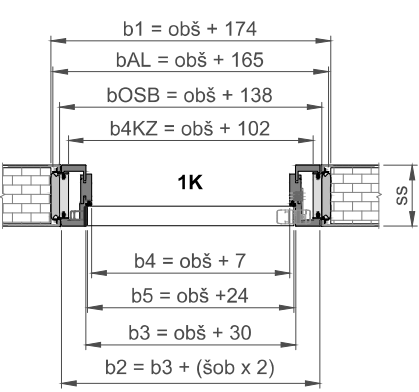
Dvoukřídlé šířka/výška (mm)

Objednací rozměr	1250 1350 1450 1550 1650 1750 1850 1950 2050 2150 2250											
		1970										
Rozměr stavebního otvoru	b1	1350	1450	1550	1650	1750	1850	1950	2050	2150	2250	2350
	h1	2020										
Vnější rozměr zárubně*	b2	1410	1510	1610	1710	1810	1910	2010	2110	2210	2310	2410
	h2	2047										
Rozměr zárubňové polodrážky	b3	1280	1380	1480	1580	1680	1780	1880	1980	2080	2180	2280
	h3	1982										
Průchozí rozměr	b4	1256	1356	1456	1556	1656	1756	1856	1956	2056	2156	2256
	h4	1970										
Rozměr dveří	b5	1274	1374	1474	1574	1674	1774	1874	1974	2074	2174	2274
	ob	643	693	743	793	843	893	943	993	1043	1093	1143
	bb	643	693	743	793	843	893	943	993	1043	1093	1143
	h5	1972										

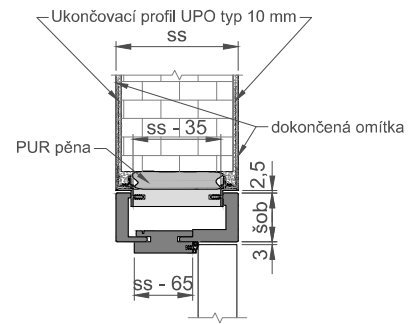
* platí pro šířku obložky 65 mm

DVEŘE A ZÁRUBNĚ BEZPOLODRÁŽKOVÉ

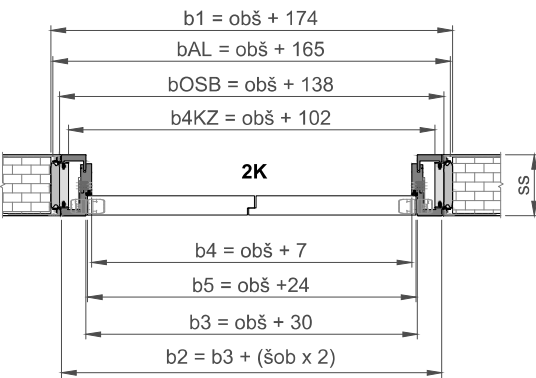
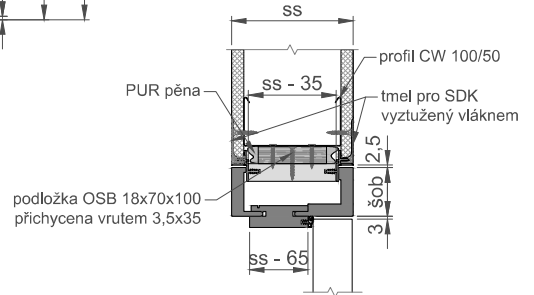
Typ zárubně: LATENTE



Osazení kontrazárubně - zdivo



Osazení kontrazárubně - SDK



- h1 - výška stavebního otvoru (pro SDK k CW profilu)
- h2 - vnější výška zárubně
- h3 - výška zárubně v polodrážce
- h4 - průchozí výška zárubně
- h5 - výška křídla
- hAL - celková výška AL profilu stojky
- hOSB- vnější výška kontrazárubně (OSB)
- h4KZ - průchozí výška kontrazárubně
- obš - objednáací šířka
- obv - objednáací výška
- ss - tloušťka dokončené stěny
- si - osa kolejnice od strany A
- šob - šířka obložky

- b1 - šířka stavebního otvoru (pro SDK mezi CW profily)
- b2 - vnější šířka zárubně
- b3 - šířka zárubně v polodrážce
- b4 - průchozí šířka zárubně
- b5 - šířka křídla
- bAL - celková délka AL profilu v nadpraží
- bOSB- vnější šířka kontrazárubně (OSB)
- b4KZ - průchozí šířka kontrazárubně

Jednokřídlé šířka/výška (mm)

Objednáací rozměr dle KFG	šířka	Jednokřídlé šířka/výška (mm)					
		600	700	800	900	1000	1100
	výška	1970					
Objednáací rozměr dveří	šířka	600	700	800	900	1000	1100
	výška	1970					
Objednáací rozměr dřevěné zárubně	šířka	600	700	800	900	1000	1100
	výška	1970					
Rozměr stavebního otvoru pro kontrazárubeň	b 0	774	874	974	1074	1174	1274
	h 0	2054					
SAPELI	b 1	700	800	900	1000	1100	1200
	h 1	2017					
Vnější rozměr zárubně	b 2	730	830	930	1030	1130	1230
	h 2	2032					
Rozměr zárubňové polodrážky (k ostění)	b 3	630	730	830	930	1030	1130
	h 3	1982					
Průchozí rozměr zárubně	b 4	606	706	806	906	1006	1106
	h 4	1970					
Rozměr dveří bezpolodrážkové	b 5	624	724	824	924	1024	1124
	h 5	1972					

Dvoukřídlé šířka/výška (mm)

Objednáací rozměr dle KFG	šířka	Dvoukřídlé šířka/výška (mm)					
		1250	1450	1650	1850	2050	2250
	výška	1970					
Objednáací rozměr dveří	šířka	600	700	800	900	1000	1100
	výška	1970					
Objednáací rozměr dřevěné zárubně	šířka	1250	1450	1650	1850	2050	2250
	výška	1970					
Rozměr stavebního otvoru pro kontrazárubeň	b 0	1424	1624	1824	2024	2224	2424
	h 0	2054					
SAPELI	b 1	1350	1550	1750	1950	2150	2350
	h 1	2017					
Vnější rozměr zárubně	b 2	1380	1580	1780	1980	2180	2380
	h 2	2032					
Rozměr zárubňové polodrážky (k ostění)	b 3	1280	1480	1680	1880	2080	2280
	h 3	1982					
Průchozí rozměr zárubně	b 4	1256	1456	1656	1856	2056	2256
	h 4	1970					
Rozměr dveří bezpolodrážkové	b 5	1274	1474	1674	1874	2074	2274
	o b	643	743	843	943	1043	1143
	b b	643	743	843	943	1043	1143
	h 5	1972					

DVEŘE A ZÁRUBNĚ S DVOJITOU POLODRÁŽKOU

dřevěná dvojitá polodrážka

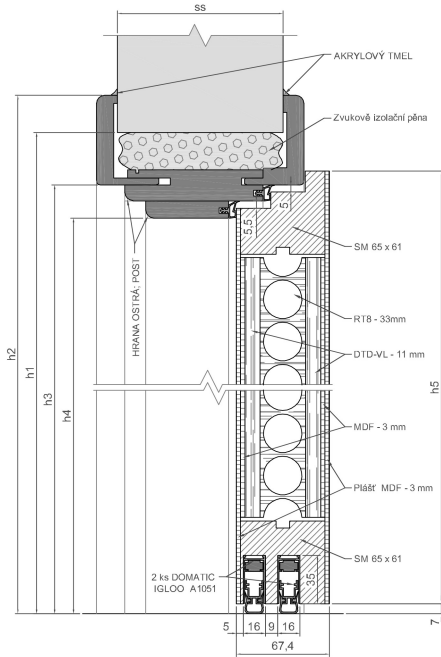
NORMAL, OBTUS => šos1=ss - 20

šos2=ss - 60

HARMONIE => šos1=ss

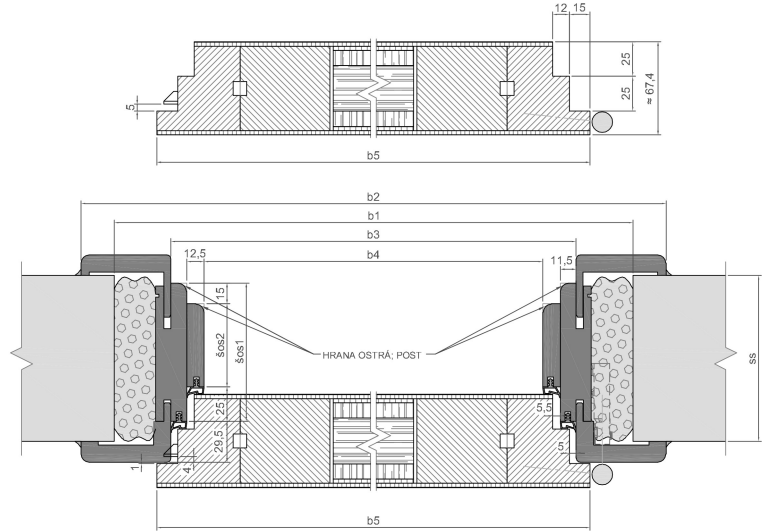
šos2=ss-40

ss_{min.} = 100 mm



	šířka/výška (mm)						
objednací rozměr dveří a zárubně	šířka	600	700	800	900	1000	1100
	výška	1970					
rozměr stavebního otvoru	b1	700	800	900	1000	1100	1200
	h1	2020					
vnější rozměr zárubně*	b2	760	860	960	1060	1160	1260
	h2	2047					
rozměr zárubňové polodrážky	b3	630	730	830	930	1030	1130
	h3	1982					
průchozí rozměr zárubně	b4	582	682	782	882	982	1082
	h4	1958					
rozměr dveří	b5	650	750	850	950	1050	1150
	h5	1985					

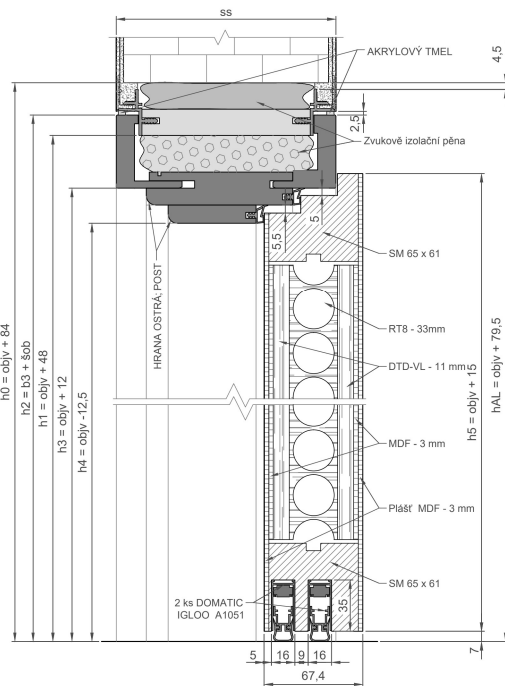
* Platí pro šířku obložky 65 mm.



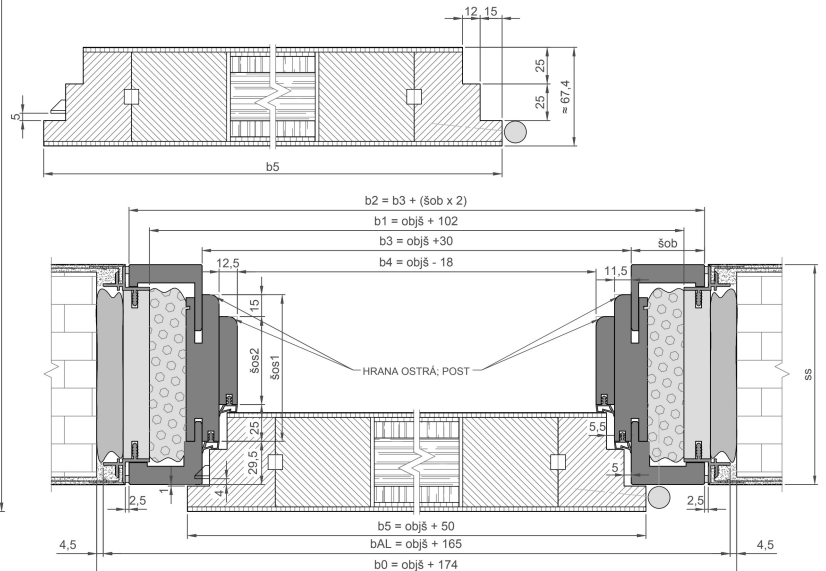
DVEŘE A ZÁRUBNĚ S DVOJITOU POLODRÁŽKOU

Dřevěná polodrážka Latente

- b0 - šířka stavebního otvoru (pro SDK mezi CW profily)
- b1 - průchozí šířka kontrazárubně
- b2 - vnější šířka zárubně
- b3 - šířka zárubně v polodrážce
- b4 - průchozí šířka zárubně
- b5 - šířka křídla
- bAL - celková délka AL profilu v nadpraží
- h0 - výška stavebního otvoru (pro SDK k CW profilu)
- h1 - průchozí výška kontrazárubně
- h2 - vnější výška zárubně
- h3 - výška zárubně v polodrážce
- h4 - průchozí výška zárubně
- h5 - výška křídla
- hAL - celková délka AL profilu stojky
- objš - objednáací šířka
- objv - objednáací výška
- ss - tloušťka dokončené stěny
- šob - šířka obložky



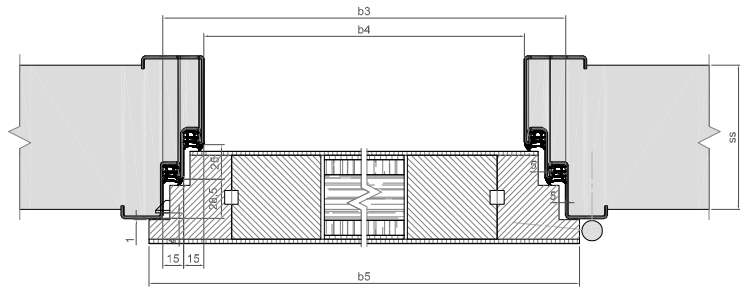
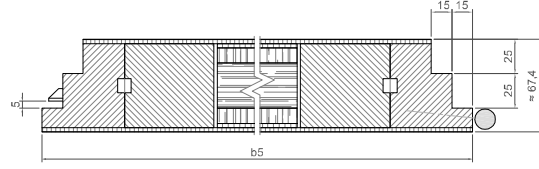
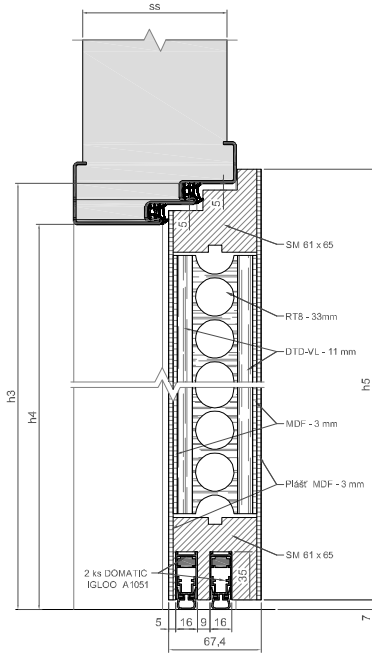
	šířka/výška (mm)							
objednací rozměr dle KFG	šířka	600	700	800	900	1000	1100	
	výška	1970						
objednací rozměr dveří	šířka	600	700	800	900	1000	1100	
	výška	1970						
objednací rozměr dřevěné zárubně	šířka	600	700	800	900	1000	1100	
	výška	1970						
objednací rozměr kontrazárubně	šířka	600	700	800	900	1000	1100	
	výška	1970						
rozměr stavebního otvoru pro kontrazárubeň	b0	774	874	974	1074	1174	1274	
	h0	2054						
průchozí rozměr kontrazárubně	SAPĚLI	b1	702	802	902	1002	1102	1202
		h1	2018					
Vnější rozměr zárubně	b2	730	830	930	1030	1130	1230	
	h2	2032						
Rozměr zárubňové polodrážky	b3	630	730	830	930	1030	1130	
	h3	1982						
Průchozí rozměr zárubně	b4	582	682	782	882	982	1082	
	h4	1958						
Rozměr dveří	polodrážčkové	b5	650	750	850	950	1050	1150
		h5	1985					



DVEŘE A ZÁRUBNĚ S DVOJITOU POLODRÁŽKOU

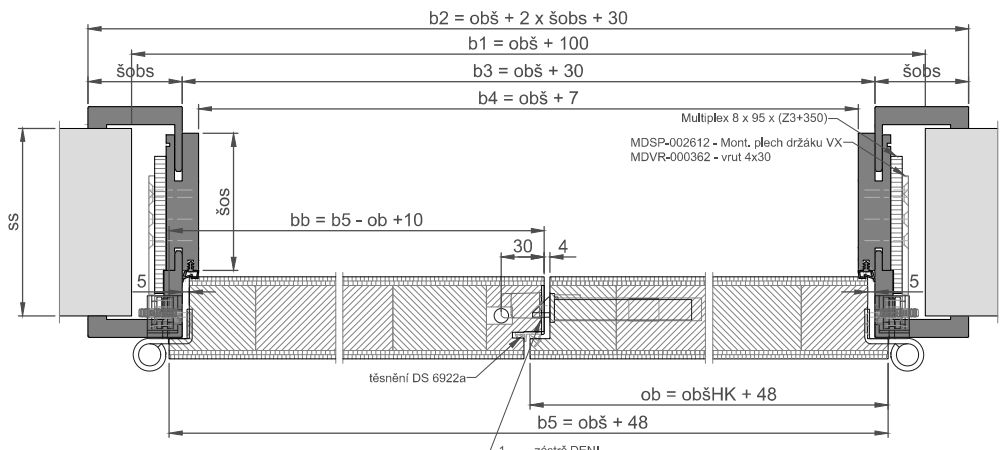
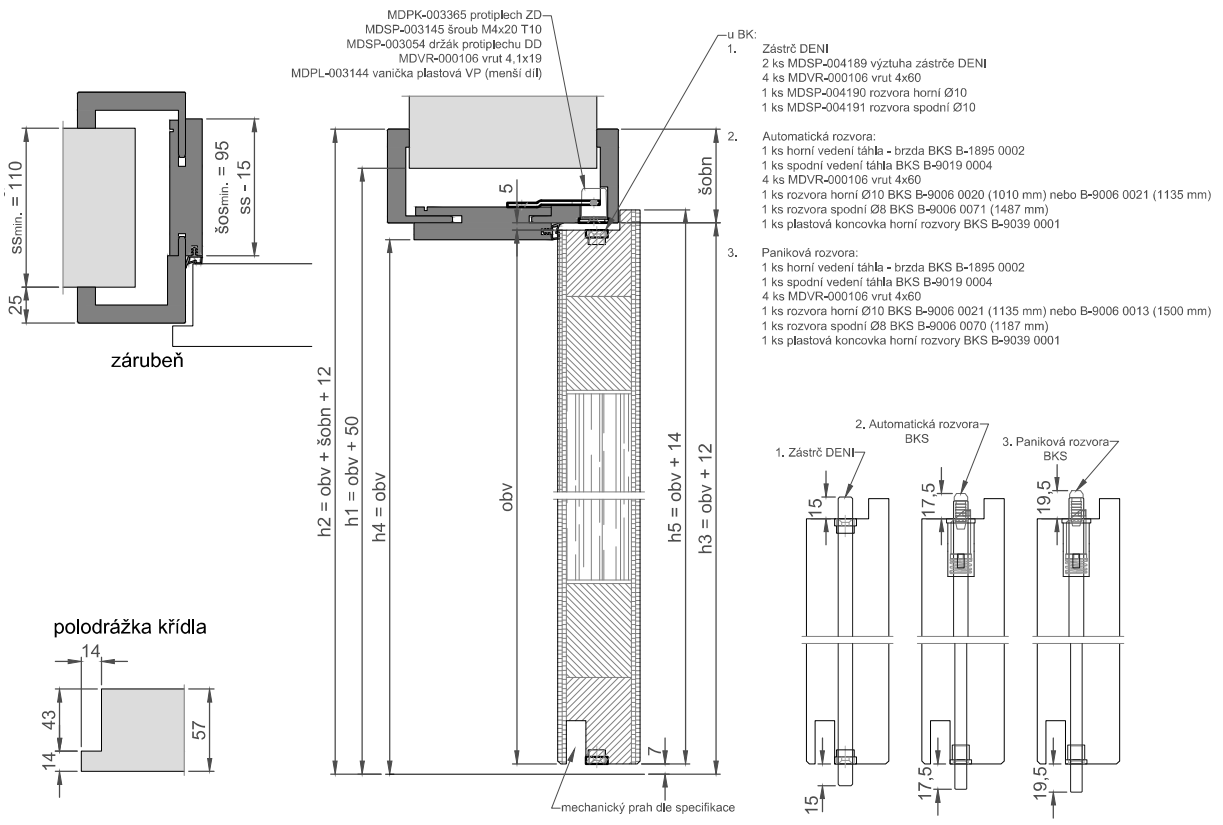
kovová dvojitá polodrážka

	šířka/výška (mm)						
objednací rozměr dveří a zárubně	šířka	600	700	800	900	1000	1100
	výška	1970					
rozměr zárubňové polodrážky	b3	630	730	830	930	1030	1130
	h3	1985					
průchozí rozměr kovové zárubně	b4	570	670	770	870	970	1070
	h4	1955					
rozměr dveří	b5	650	750	850	950	1050	1150
	h5	1985					

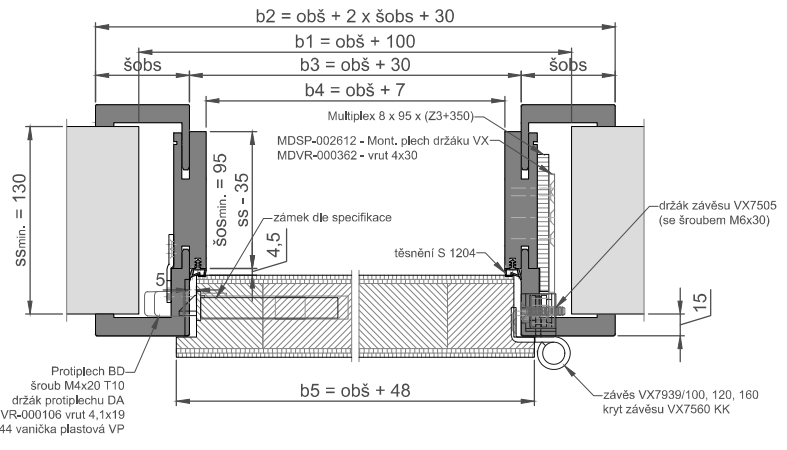


DVEŘE TL. 57 MM A ZÁRUBNĚ POLODRÁŽKOVÉ

dřevěná polodrážková zárubeň, typ NORMAL, OBTUS



- b1 - šířka stavebního otvoru
- b2 - vnější šířka zárubně
- b3 - šířka zárubně v polodrážce
- b4 - průchozí šířka zárubně
- b5 - šířka křídla (u 2K obě křídla se srazovou spárou)
- bb - šířka bočního křídla
- h1 - výška stavebního otvoru
- h2 - vnější výška zárubně
- h3 - výška zárubně v polodrážce
- h4 - průchozí výška zárubně
- h5 - výška křídla
- ob - šířka hlavního křídla
- obš - objednací šířka
- obšHK - objednací šířka hlavního křídla
- obv - objednací výška
- ss - tloušťka dokončené stěny
- šobn - šířka obložky nadpraží
- šobs - šířka obložky stojny
- šos - šířka ostění
- Z3 - rozteč mezi horním a spodním závěsem



DVEŘE TL. 57 MM A ZÁRUBNĚ POLODRÁŽKOVÉ

dřevěná polodrážková zárubeň, typ NORMAL, OBTUS

Objednací rozměr	šířka/výška (mm)						
	600	700	800	900	1000	1100	
					1970	2100	
Rozměr stavebního otvoru	b 1	700	800	900	1000	1100	1200
	h 1		2020			2150	
Vnější rozměr zárubně	b 2	760	860	960	1060	1160	1260
	h 2		2047			2177	
Rozměr zárubňové polodrážky	b 3	630	730	830	930	1030	1130
	h 3		1982			2112	
Průchozí rozměr zárubně	b 4	607	707	807	907	1007	1107
	h 4		1970			2100	
Rozměr dveří	b 5	648	748	848	948	1048	1148
	h 5		1984			2114	

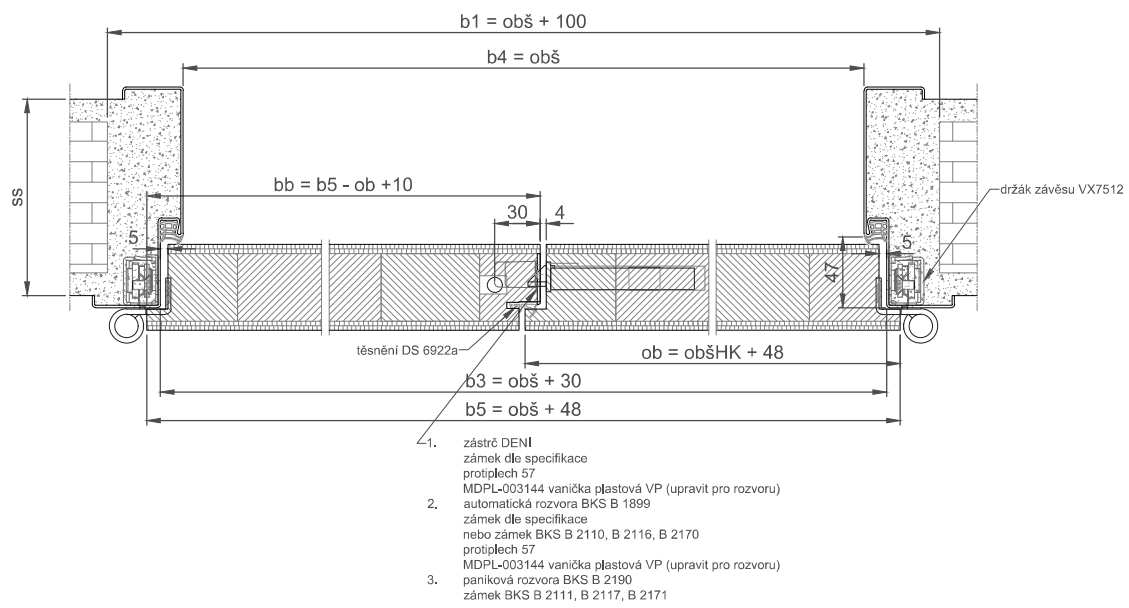
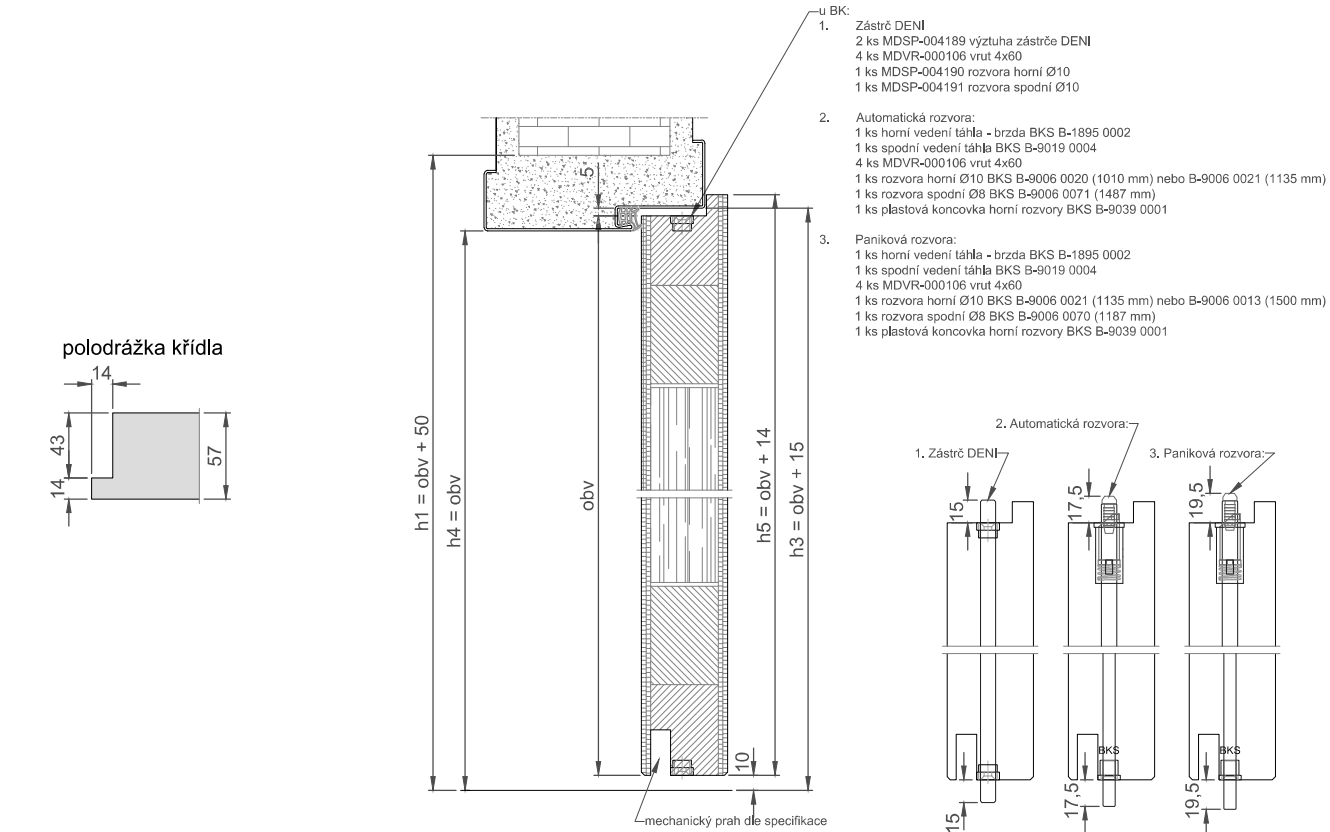
* platí pro šířku obložky 65 mm

Objednací rozměr	šířka/výška (mm)						
	1250	1450	1650	1850	2050	2250	
					1970	2100	
Rozměr stavebního otvoru	b1	1350	1550	1750	1950	2150	2350
	h1		2020			2150	
Vnější rozměr zárubně	b2	1410	1610	1810	2010	2210	2410
	h2		2047			2177	
Rozměr zárubňové polodrážky	b3	1280	1480	1680	1880	2080	2280
	h3		1982			2112	
Průchozí rozměr zárubně	b4	1257	1457	1657	1857	2057	2257
	h4		1970			2100	
	b5	1298	1498	1698	1898	2098	2298
Rozměr dveří	ob	648	748	848	948	1048	1148
	bb	660	760	860	960	1060	1160
	h5		1984			2114	

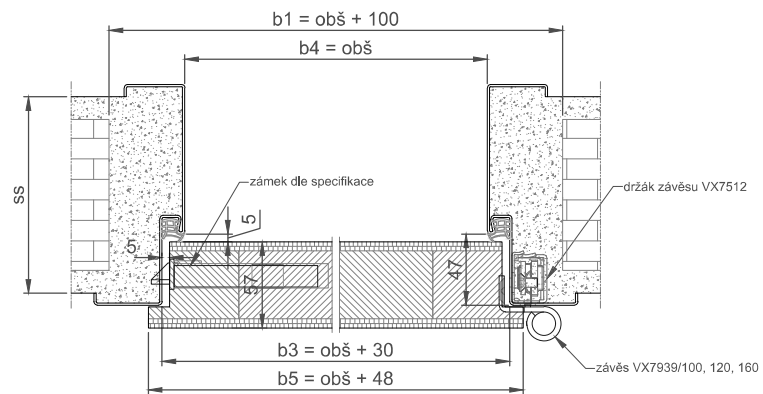
* platí pro šířku obložky 65 mm

DVEŘE TL. 57 MM A ZÁRUBNĚ POLODRÁŽKOVÉ

kovová polodrážková zárubeň, typ SAP xxx



- b1 - šířka stavebního otvoru
- b3 - šířka zárubně v polodrážce
- b4 - průchozí šířka zárubně
- b5 - šířka křídla (u 2K obě křídla se srazovou spárou)
- bb - šířka bočního křídla
- h1 - výška stavebního otvoru
- h3 - výška zárubně v polodrážce
- h4 - průchozí výška zárubně
- h5 - výška křídla
- ob - šířka hlavního křídla
- obš - objednací šířka
- obšHK - objednací šířka hlavního křídla
- obv - objednací výška
- ss - tloušťka dokončené stěny



DVEŘE TL. 57 MM A ZÁRUBNĚ POLODRÁŽKOVÉ

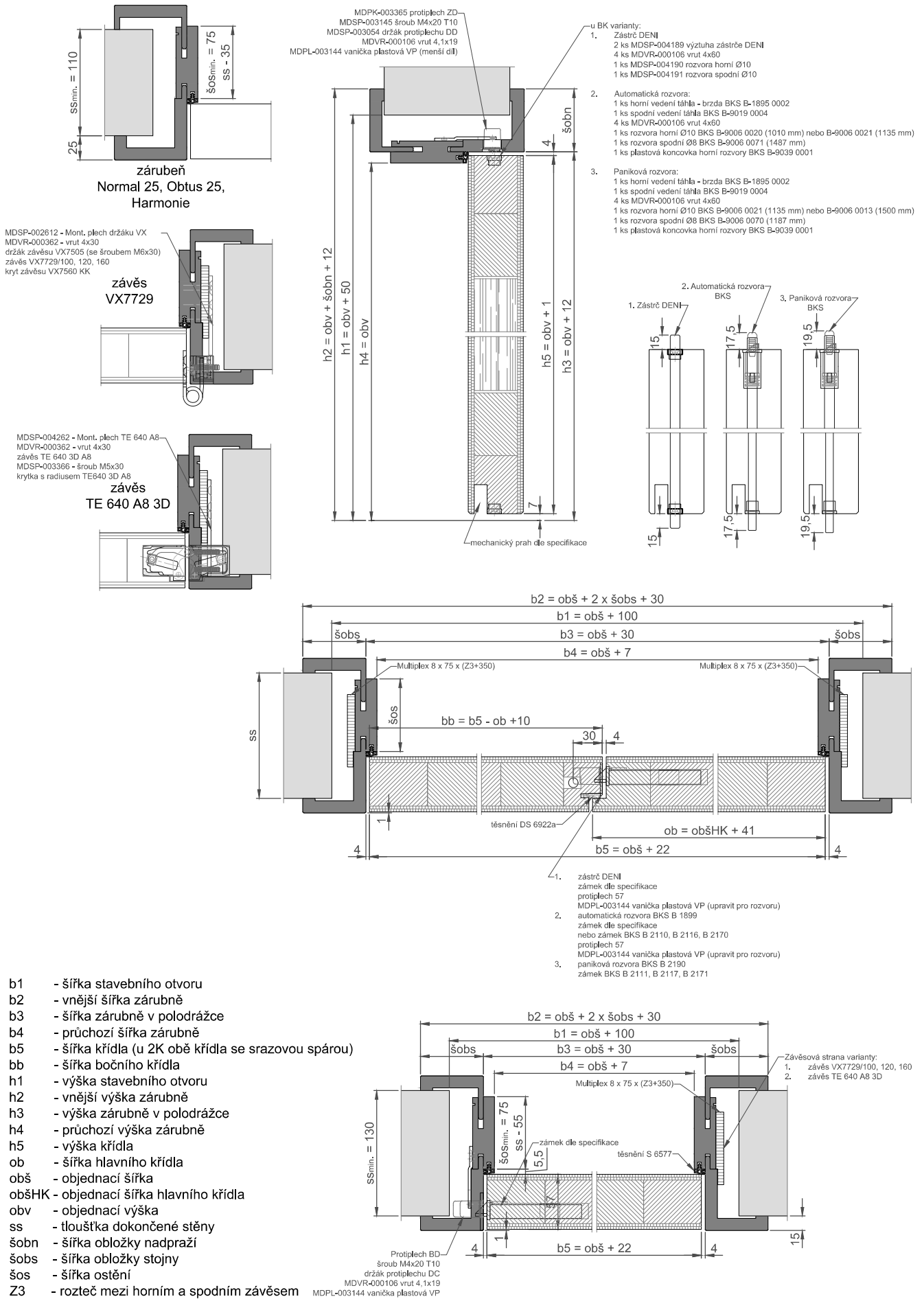
kovová polodrážková zárubeň, typ SAP xxx

Objednáací rozměr	šířka/výška (mm)					
	600	700	800	900	1000	1100
					2100	
Rozměr stavebního otvoru	b1	700	800	900	1000	1200
	h1		2020		2150	
Rozměr zárubňové polodrážky	b3	630	730	830	930	1130
	h3		1985		2115	
Průchozí rozměr zárubně	b4	600	700	800	900	1100
	h4		1970		2100	
Rozměr dveří	b5	648	748	848	948	1148
	h5		1984		2114	

Objednáací rozměr	šířka/výška (mm)					
	1250	1450	1650	1850	2050	2250
					2100	
Rozměr stavebního otvoru	b1	1350	1550	1750	1950	2350
	h1		2020		2150	
Rozměr zárubňové polodrážky	b3	1280	1480	1680	1880	2280
	h3		1985		2115	
Průchozí rozměr zárubně	b4	1250	1450	1650	1850	2250
	h4		1970		2100	
	b5	1298	1498	1698	1898	2298
Rozměr dveří	ob	648	748	848	948	1148
	bb	660	760	860	960	1160
	h5		1984		2114	

DVEŘE TL. 57 MM A ZÁRUBNĚ BEZPOLODRÁŽKOVÉ

dřevěná bezpolodrážková zárubeň, typ NORMAL, OBTUS



- b1 - šířka stavebního otvoru
- b2 - vnější šířka zárubně
- b3 - šířka zárubně v polodrážce
- b4 - průchozí šířka zárubně
- b5 - šířka křídla (u 2K obě křídla se srazovou spárou)
- bb - šířka bočního křídla
- h1 - výška stavebního otvoru
- h2 - vnější výška zárubně
- h3 - výška zárubně v polodrážce
- h4 - průchozí výška zárubně
- h5 - výška křídla
- ob - šířka hlavního křídla
- obš - objednáací šířka
- obšHK - objednáací šířka hlavního křídla
- obv - objednáací výška
- ss - tloušťka dokončené stěny
- šobn - šířka obložky nadpraží
- šobs - šířka obložky stojny
- šos - šířka ostění
- Z3 - rozteč mezi horním a spodním závěsem

DVEŘE TL. 57 MM A ZÁRUBNĚ BEZPOLODRÁŽKOVÉ

dřevěná bezpolodrážková zárubeň, typ NORMAL, OBTUS

Objednací rozměr	šířka/výška (mm)					
	600	700	800	900	1000	1100
					1970	2100
Rozměr stavebního otvoru	b1	700	800	900	1000	1100
	h1		2020			2150
Vnější rozměr zárubně	b2	760	860	960	1060	1160
	h2		2047			2177
Rozměr zárubňové polodrážky	b3	630	730	830	930	1030
	h3		1982			2112
Průchozí rozměr zárubně	b4	607	707	807	907	1007
	h4		1970			2100
Rozměr dveří	b5	622	722	822	922	1022
	h5		1971			2101

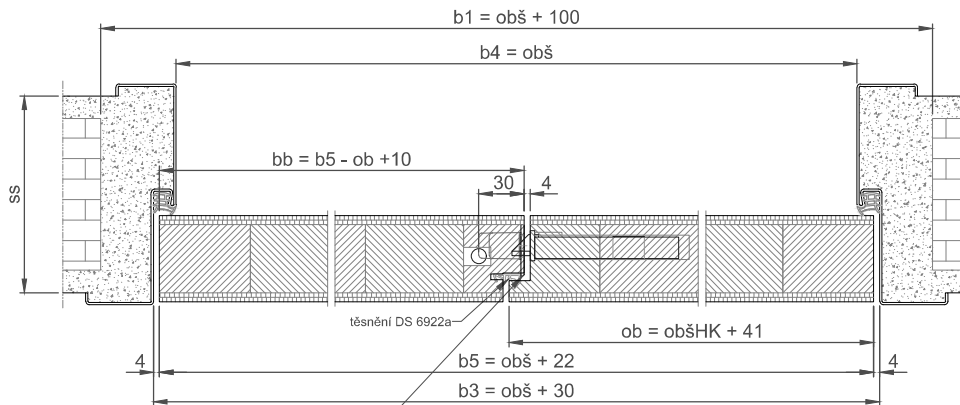
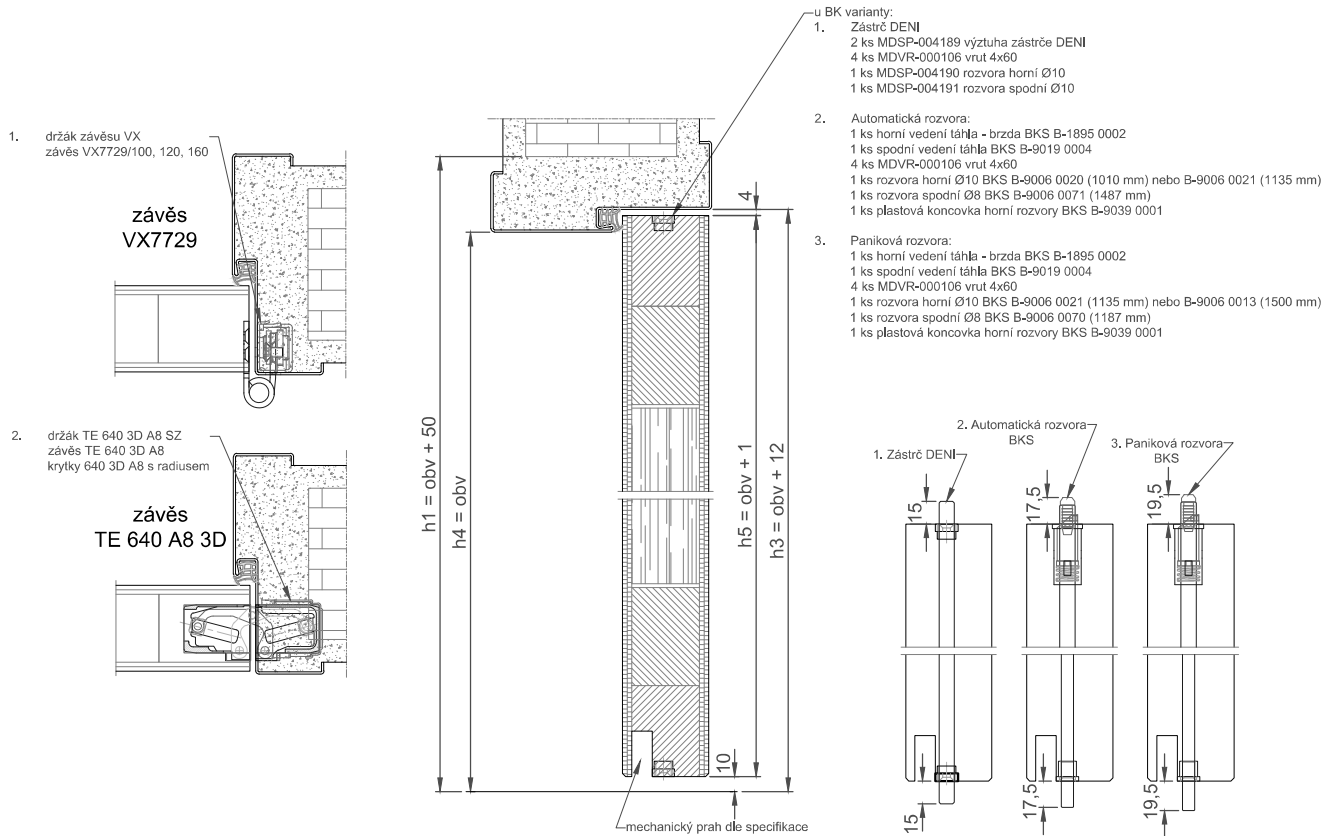
* platí pro šířku obložky 65 mm

Objednací rozměr	šířka/výška (mm)					
	1250	1450	1650	1850	2050	2250
					1970	2100
Rozměr stavebního otvoru	b1	1350	1550	1750	1950	2150
	h1		2020			2150
Vnější rozměr zárubně	b2	1410	1610	1810	2010	2210
	h2		2047			2177
Rozměr zárubňové polodrážky	b3	1280	1480	1680	1880	2080
	h3		1982			2112
Průchozí rozměr zárubně	b4	1257	1457	1657	1857	2057
	h4		1970			2100
Rozměr dveří	b5	1272	1472	1672	1872	2072
	ob	641	741	841	941	1041
	bb	641	741	841	941	1041
	h5		1971			2101

* platí pro šířku obložky 65 mm

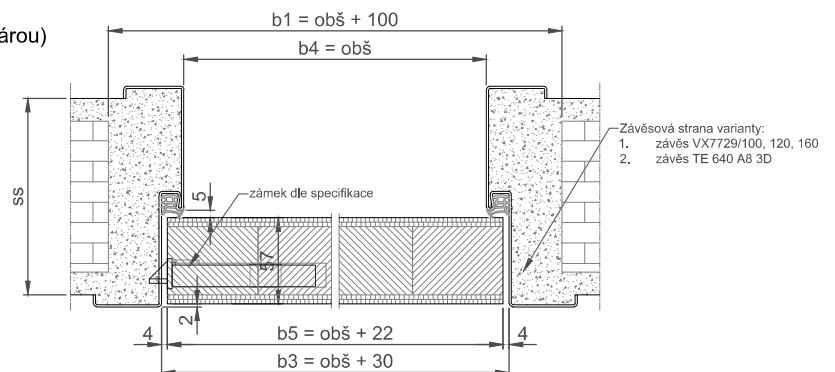
DVEŘE TL. 57 MM A ZÁRUBNĚ BEZPOLODRÁŽKOVÉ

kovová bezpolodrážková zárubeň, typ SAP xxx



- zástrč DENI
zámek dle specifikace
protiplech 57
MDPL-003144 vanička plastová VP (upravit pro rozvora)
- automatická rozvora BKS B 1899
zámek dle specifikace
nebo zámek BKS B 2110, B 2116, B 2170
protiplech 57
MDPL-003144 vanička plastová VP (upravit pro rozvora)
- paniková rozvora BKS B 2190
zámek BKS B 2111, B 2117, B 2171

- b1 - šířka stavebního otvoru
b3 - šířka zárubně v polodrážce
b4 - průchozí šířka zárubně
b5 - šířka křídla (u 2K obě křídla se srazovou spárou)
bb - šířka bočního křídla
h1 - výška stavebního otvoru
h3 - výška zárubně v polodrážce
h4 - průchozí výška zárubně
h5 - výška křídla
ob - šířka hlavního křídla
obš - objednáací šířka
obšHK - objednáací šířka hlavního křídla
obv - objednáací výška
ss - tloušťka dokončené stěny



DVEŘE TL. 57 MM A ZÁRUBNĚ BEZPOLODRÁŽKOVÉ

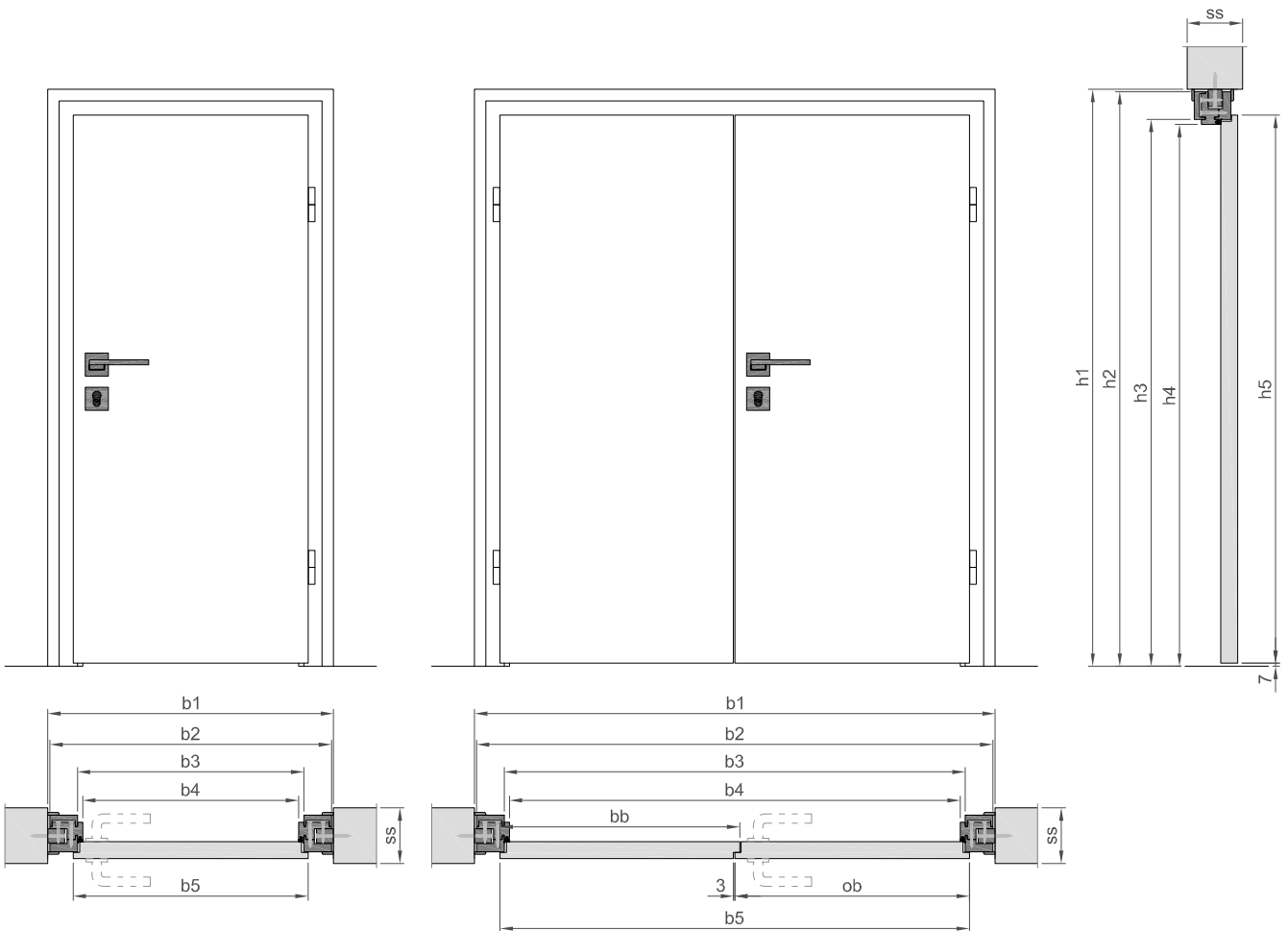
kovová bezpolodrážková zárubeň, typ SAP xxx

Objednací rozměr	šířka/výška (mm)					
	600	700	800	900	1000	1100
					1970	2100
Rozměr stavebního otvoru	b 1	700	800	900	1000	1100
	h 1		2020			2150
Rozměr zárubňové polodrážky	b3	630	730	830	930	1030
	h3		1982			2112
Průchozí rozměr zárubně	b4	600	700	800	900	1000
	h4		1970			2100
Rozměr dveří	b5	622	722	822	922	1022
	h5		1971			2101

Objednací rozměr	šířka/výška (mm)					
	1250	1450	1650	1850	2050	2250
					1970	2100
Rozměr stavebního otvoru	b1	1350	1550	1750	1950	2150
	h1		2020			2150
Rozměr zárubňové polodrážky	b3	1280	1480	1680	1880	2080
	h3		1982			2112
Průchozí rozměr zárubně	b4	1250	1450	1650	1850	2050
	h4		1970			2100
	b5	1272	1472	1672	1872	2072
Rozměr dveří	ob	641	741	841	941	1041
	bb	641	741	841	941	1041
	h5		1971			2101

DVEŘE A ZÁRUBNĚ POLODRÁŽKOVÉ RÁMOVÁ ZÁRUBEŇ

Typ zárubně: NORMAL, OBTUS



PRO DVEŘE JEDNOKŘÍDLOVÉ polodrážkové

Objednací rozměr	šířka/výška (mm)					
	600	700	800	900	1000	1100
	1970					
Rozměr stavebního otvoru	b 1	770	870	970	1 070	1 170
	h 1	2 052				
Vnější rozměr zárubně	b 2	760	860	960	1 060	1 160
	h 2	2 047				
Rozměr zárubňové polodrážky	b 3	630	730	830	930	1 030
	h 3	1 982				
Průchozí rozměr	b 4	606	706	806	906	1 006
	h 4	1 970				
Rozměr dveří	b 5	650	750	850	950	1 050
	h 5	1 985				

Minimální síla stěny na kterou lze osadit rámovou zárubeň

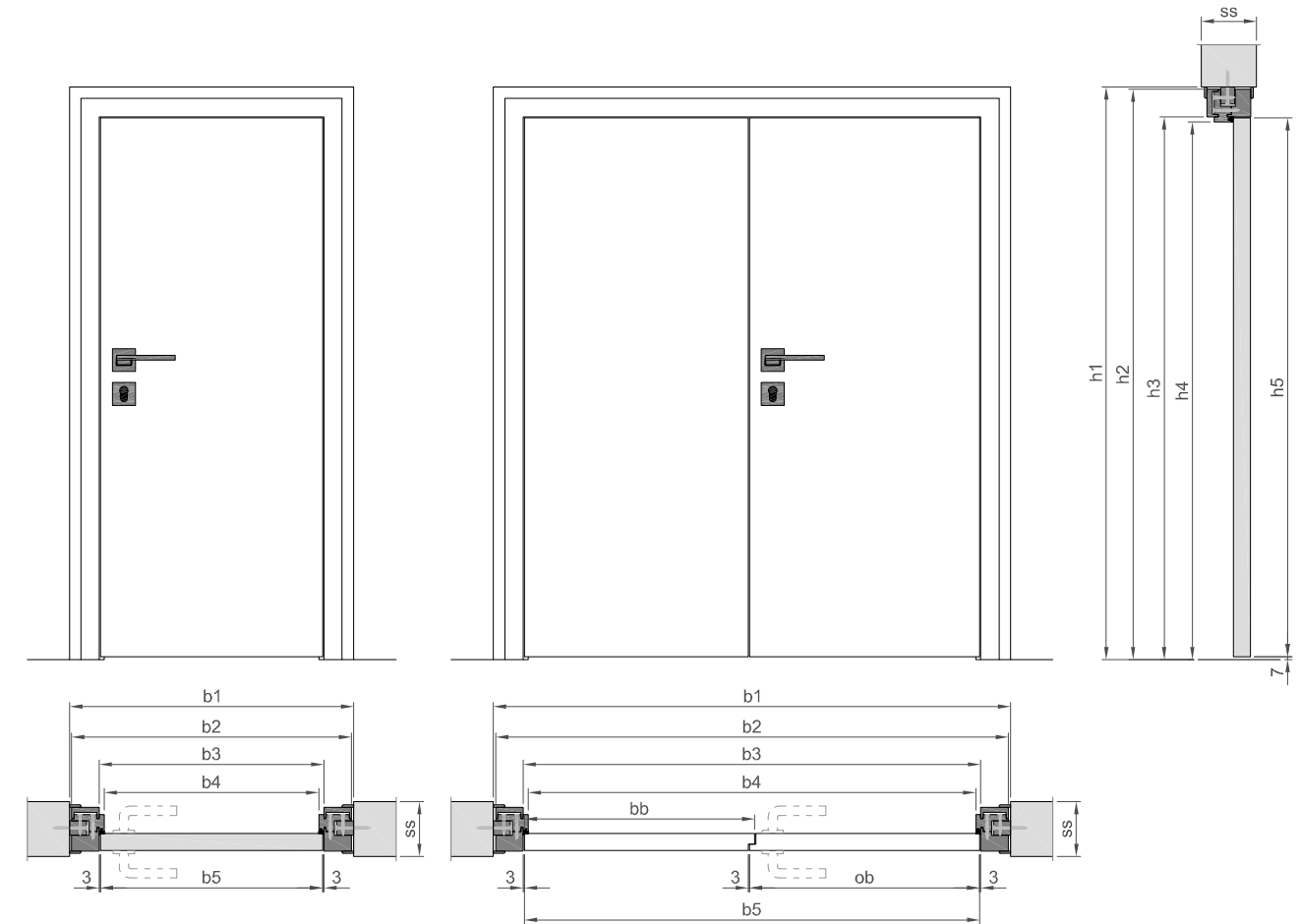
rámová standardní s pol.	min. 105 mm
rámová protipožární s pol.	min. 115 mm

PRO DVEŘE DVOUKŘÍDLOVÉ polodrážkové

Objednací rozměr	šířka/výška (mm)					
	1250	1450	1650	1850	2050	2250
	1970					
Rozměr stavebního otvoru	b 1	1 420	1 620	1 820	2 020	2 220
	h 1	2 052				
Vnější rozměr zárubně	b 2	1 410	1 610	1 810	2 010	2 210
	h 2	2 047				
Rozměr zárubňové polodrážky	b 3	1 280	1 480	1 680	1 880	2 080
	h 3	1 982				
Průchozí rozměr	b 4	1 256	1 456	1 656	1 856	2 056
	h 4	1 970				
	b 5	1 300	1 500	1 700	1 900	2 100
Rozměr dveří	ob	650	750	850	950	1 050
	bb	662	762	862	962	1 062
	h 5	1 985				

DVEŘE A ZÁRUBNĚ BEZPOLODRÁŽKOVÉ RÁMOVÁ ZÁRUBEŇ

Typ zárubně: NORMAL, OBTUS



PRO DVEŘE JEDNOKŘÍDLOVÉ bezpolodrážkové

Objednací rozměr	šířka/výška (mm)					
	600	700	800	900	1000	1100
	1970					
Rozměr stavebního otvoru	b 1	770	870	970	1 070	1 170
	h 1	2 052				
Vnější rozměr zárubně	b 2	760	860	960	1 060	1 160
	h 2	2 047				
Rozměr zárubňové polodrážky	b 3	630	730	830	930	1 030
	h 3	1 982				
Průchozí rozměr	b 4	606	706	806	906	1 006
	h 4	1 970				
Rozměr dveří	b 5	624	724	824	924	1 024
	h 5	1 972				

Minimální síla stěny na kterou lze osadit rámovou zárubeň

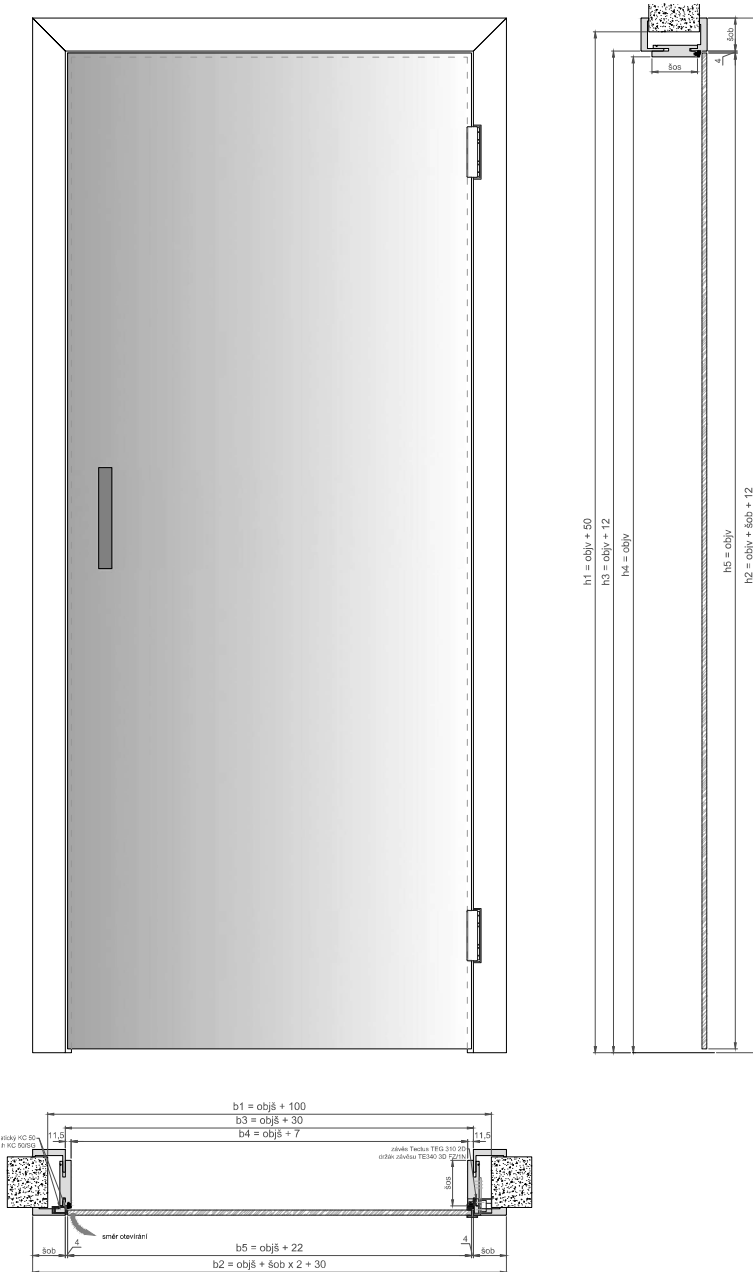
rámová standardní bez pol.	min. 115 mm
rámová protipožární bez pol.	min. 125 mm

PRO DVEŘE DVOUKŘÍDLOVÉ bezpolodrážkové

Objednací rozměr	šířka/výška (mm)					
	1250	1450	1650	1850	2050	2250
	1970					
Rozměr stavebního otvoru	b 1	1 420	1 620	1 820	2 020	2 220
	h 1	2 052				
Vnější rozměr zárubně	b 2	1 410	1 610	1 810	2 010	2 210
	h 2	2 047				
Rozměr zárubňové polodrážky	b 3	1 280	1 480	1 680	1 880	2 080
	h 3	1 982				
Průchozí rozměr	b 4	1 256	1 456	1 656	1 856	2 056
	h 4	1 970				
	b 5	1 274	1 474	1 674	1 874	2 074
Rozměr dveří	ob	643	743	843	943	1 043
	bb	643	743	843	943	1 043
	h 5	1 972				

DVEŘE A ZÁRUBNĚ BEZPOLODRÁŽKOVÉ CELOSKLENĚNÉ SAPGLASS

Typ zárubně: NORMAL, OBTUS

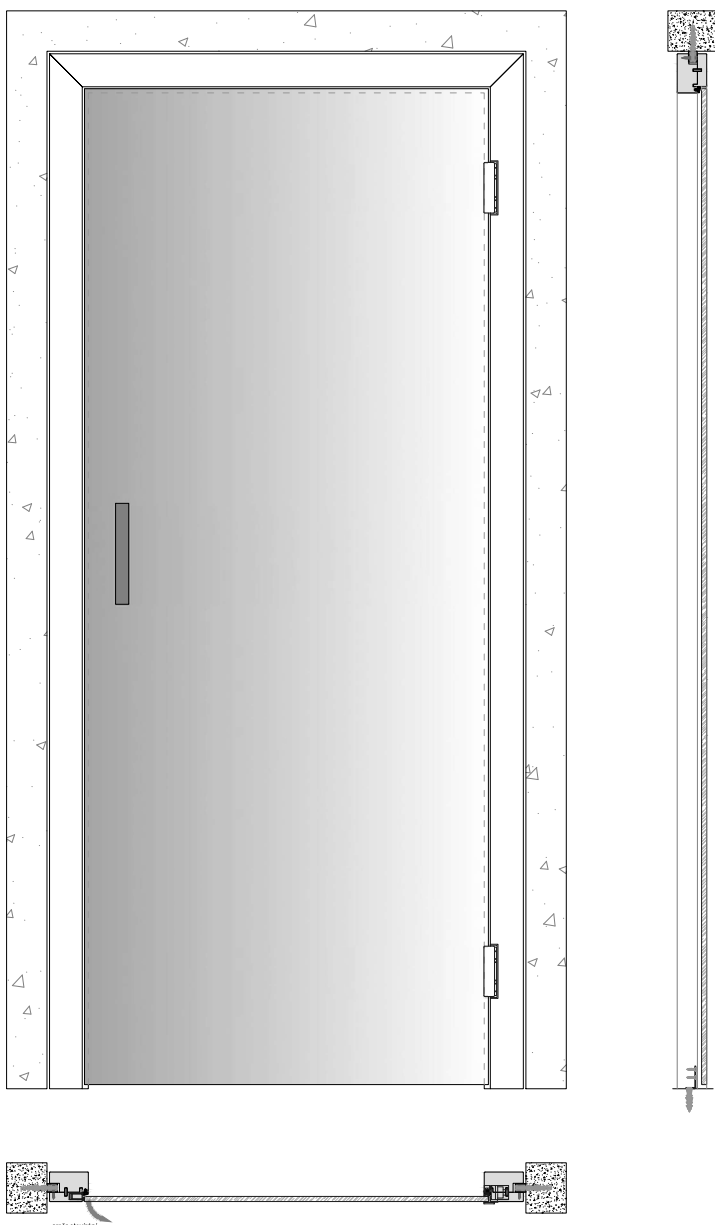
**JEDNOKŘÍDLOVÉ**

Objednací rozměr	šířka/výška (mm)				
	600	700	800	900	
	1970				
Rozměr stavebního otvoru	b 1	700	800	900	1000
	h 1	2020			
Vnější rozměr zárubně	b 2	760	860	960	1060
	h 2	2047			
Rozměr zárubňové polodrážky	b 3	630	730	830	930
	h 3	1982			
Průchozí rozměr	b 4	606	706	806	906
	h 4	1970			
Rozměr dveří skleněné	b 5	622	722	822	922
	h 5	1970			

* platí pro šířku obložky 65 mm

DVEŘE A ZÁRUBNĚ BEZPOLODRÁŽKOVÉ CELOSKLENĚNÉ SAPGLASS RÁMOVÁ ZÁRUBEŇ

Typ zárubně: NORMAL, OBTUS



JEDNOKŘÍDLOVÉ

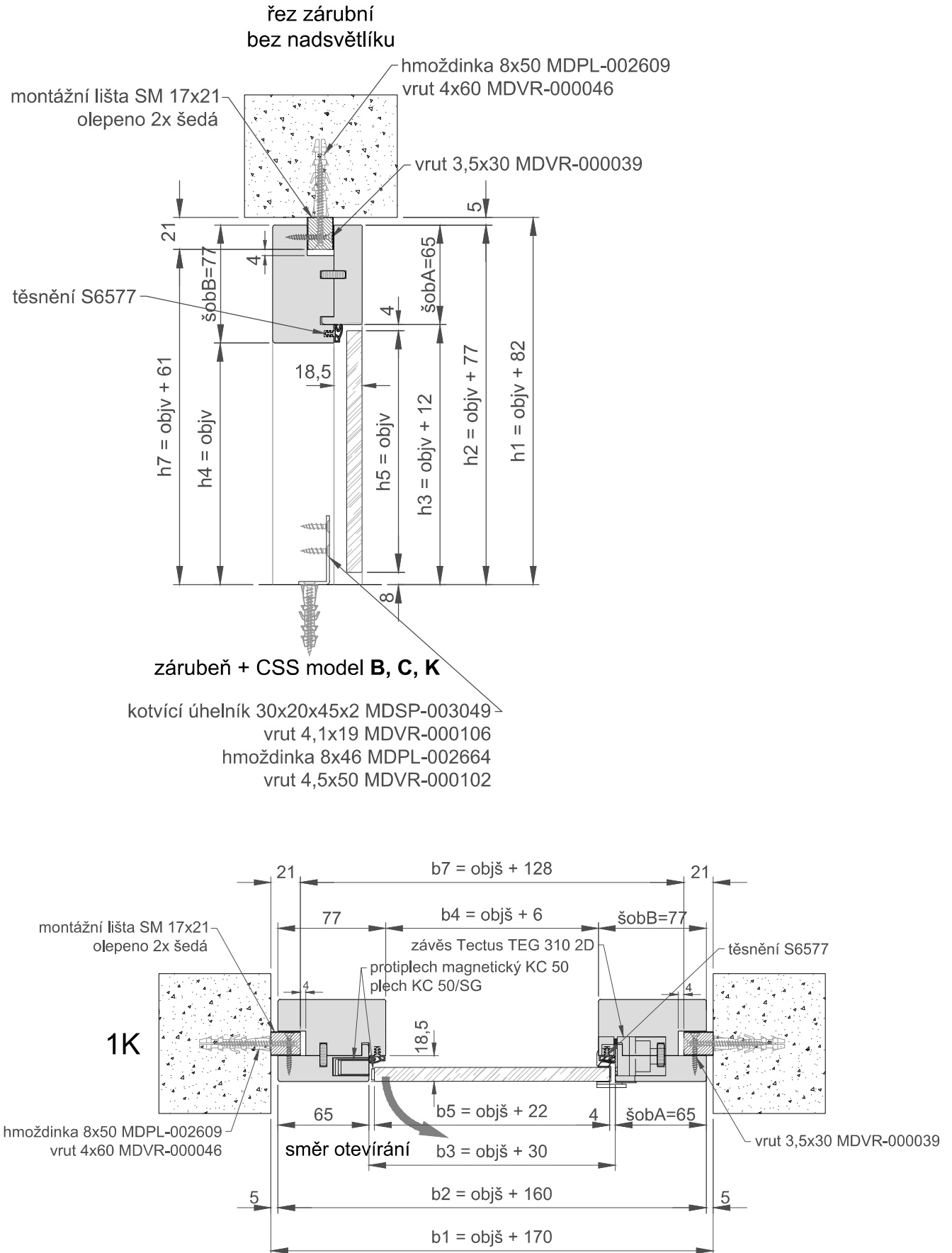
Objednací rozměr	šířka/výška (mm)				
	600	700	800	900	
	1970				
Rozměr stavebního otvoru	b 1	770	870	970	1070
	h 1	2 052			
Vnější rozměr zárubně	b 2	760	860	960	1 060
	h 2	2 047			
Rozměr zárubňové polodrážky	b 3	630	730	830	930
	h 3	1 982			
Průchozí rozměr	b 4	606	706	806	906
	h 4	1 970			
Rozměr dveří skleněné	b 5	622	722	822	922
	h 5	1 970			

* platí pro šířku obložky 65 mm

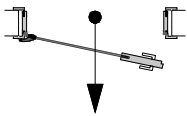
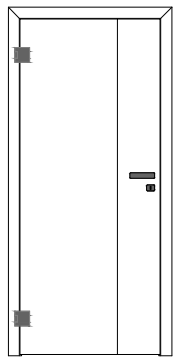
DVEŘE A ZÁRUBNĚ BEZPOLODRÁŽKOVÉ CELOSKLENĚNÉ SAPGLASS

RÁMOVÁ ZÁRUBEŇ

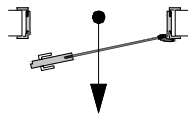
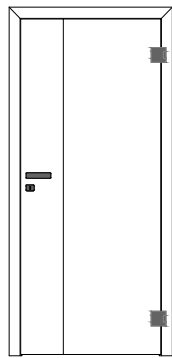
Typ zárubně: NORMAL, OBTUS



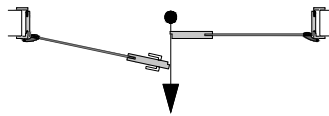
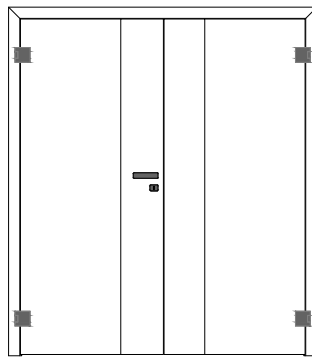
Otočné – MODENA



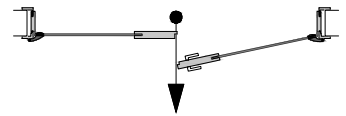
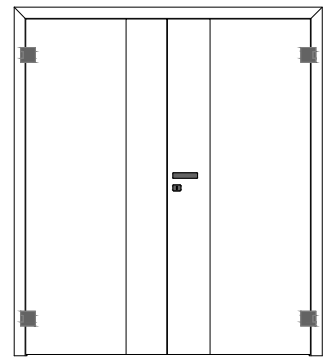
Dveře otočné jednokřídlé
levé



Dveře otočné jednokřídlé
pravé



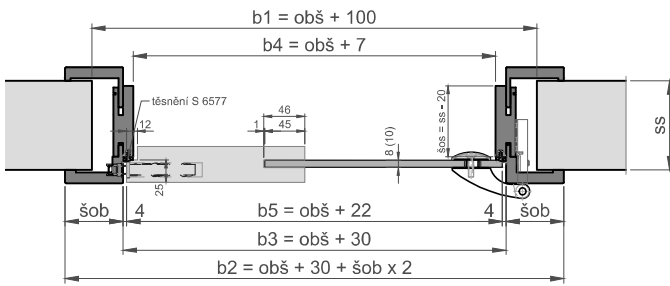
Dveře otočné dvoukřídlé
levé



Dveře otočné dvoukřídlé
pravé

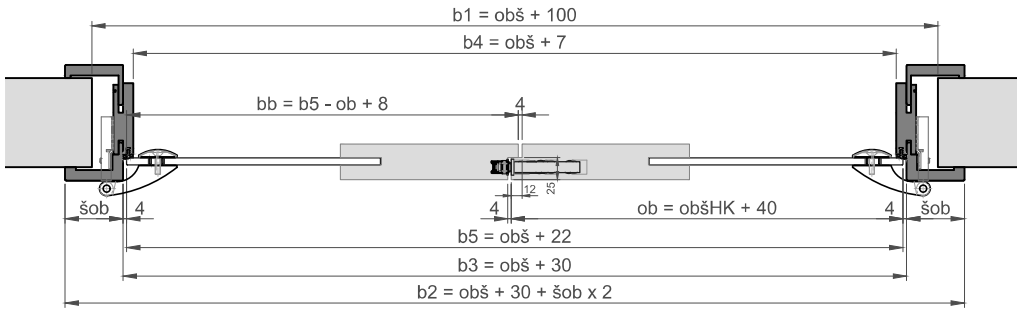
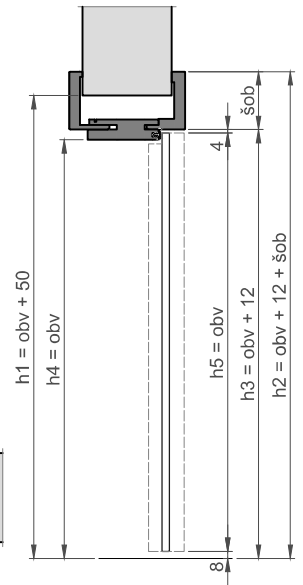
Minimální a maximální rozměry se řídí podle detailní specifikace u jednotlivých modelů dveří a zárubní.

DVEŘE A ZÁRUBNĚ POLODRÁŽKOVÉ MODENA



Regulace zárubně +15/-8
šos = ss - 20

- Zámek:
- magnetický HOBES
- MAGNET MaT



- bb - šířka vedlejšího (pasivního) křídla
- b1 - šířka stavebního otvoru
- b2 - vnější šířka zárubně
- b3 - šířka zárubně v polodrážce
- b4 - průchozí šířka zárubně
- b5 - celková šířka dveří
- h1 - výška stavebního otvoru
- h2 - vnější výška zárubně
- h3 - výška zárubně v polodrážce
- h4 - průchozí výška zárubně
- h5 - celková výška křídla
- ob - šířka hlavního křídla
- obš - objednáací šířka zárubně a dveří
- obšHK - objednáací šířka hlavního křídla
- obv - objednáací výška zárubně a dveří
- ss - tloušťka stěny
- šob - šířka obložky

Jednokřídlé STANDARD šířka/výška (mm)

Objednáací rozměr	600 700 800 900				
	1970				
Rozměr stavebního otvoru	b1	700	800	900	1000
	h1	2020			
Vnější rozměr zárubně*	b2	760	860	960	1060
	h2	2047			
Rozměr zárubňové polodrážky	b3	630	730	830	930
	h3	1982			
Průchozí rozměr zárubně	b4	606	706	806	906
	h4	1970			
Rozměr dveří	b5	622	722	822	922
	h5	1970			

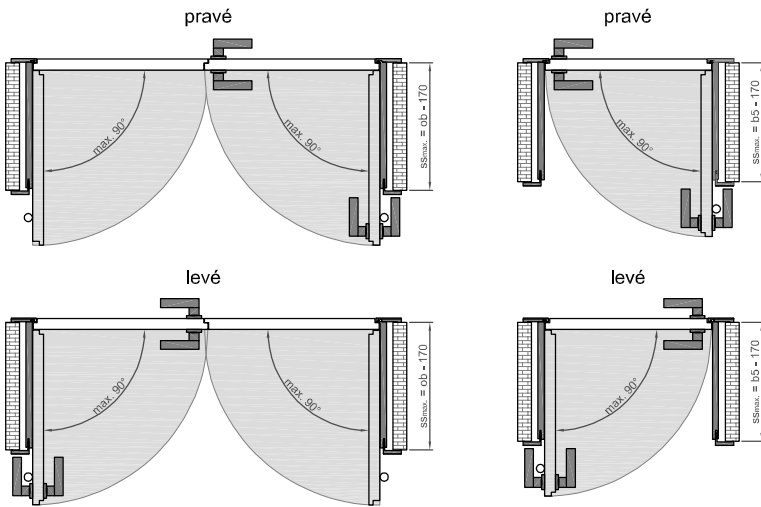
* platí pro šířku obložky 65 mm

Dvoukřídlé KOMFORT šířka/výška (mm)

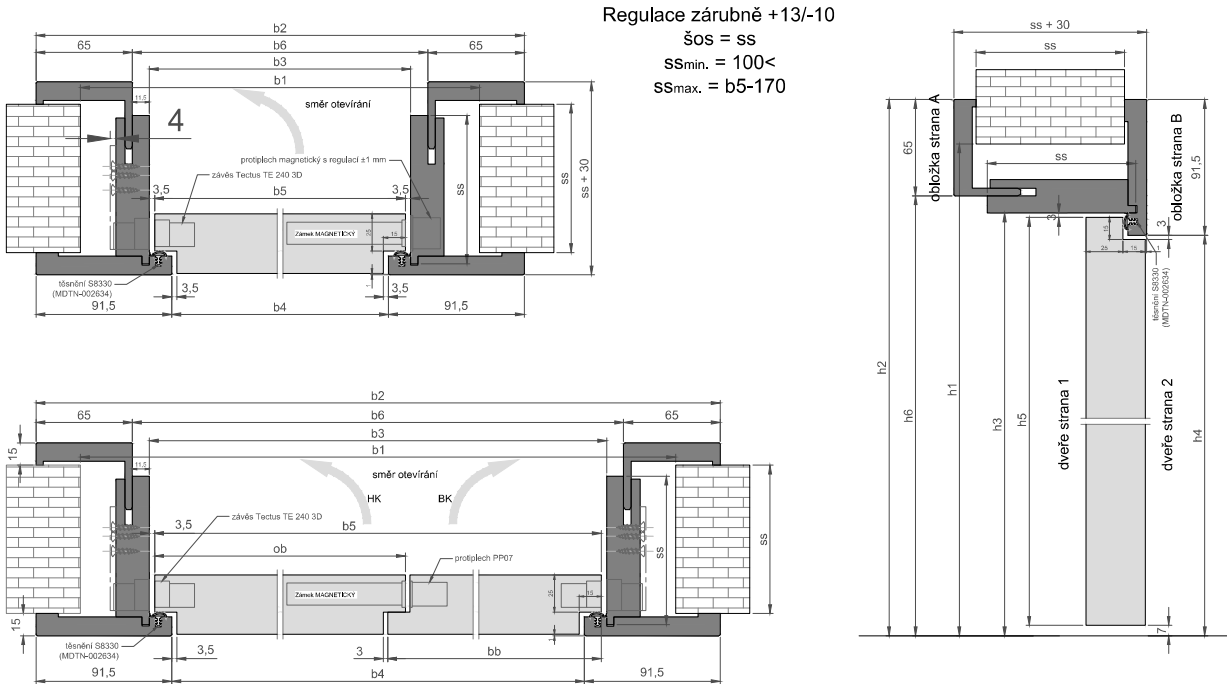
Objednáací rozměr	1250 1350 1450 1550 1650 1750 1850							
	1970							
Rozměr stavebního otvoru pro pouzdro	b1	1350	1450	1550	1650	1750	1850	1950
	h1	2020						
Vnější rozměr zárubně*	b2	1410	1510	1610	1710	1810	1910	2010
	h2	2047						
Rozměr zárubňové polodrážky	b3	1280	1380	1480	1580	1680	1780	1880
	h3	1982						
Průchozí rozměr	b4	1256	1356	1456	1556	1656	1756	1856
	h4	1970						
Rozměr dveří	b5	1272	1372	1472	1572	1672	1772	1872
	ob	640	690	740	790	840	890	940
	bb	640	690	740	790	840	890	940
	h5	1970						

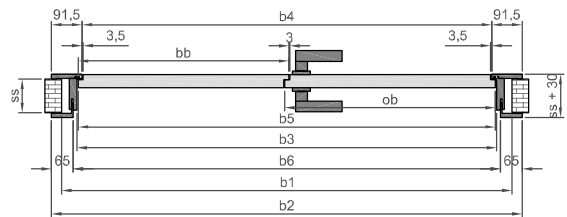
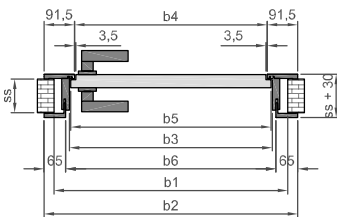
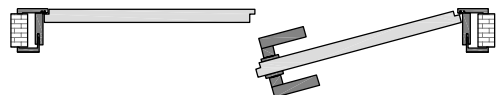
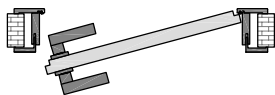
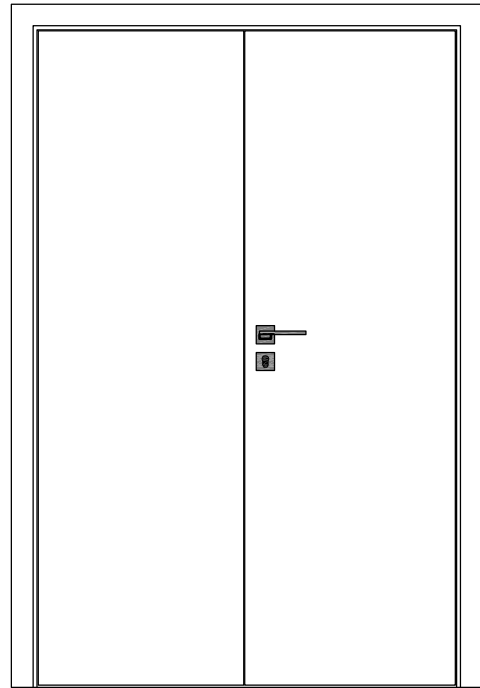
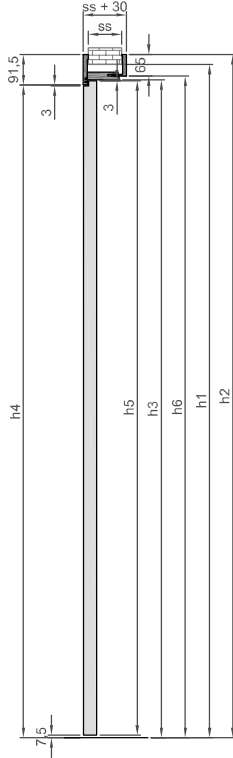
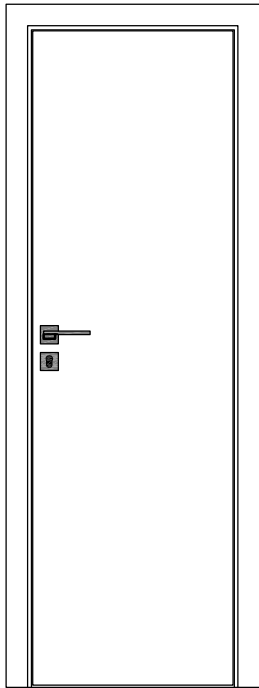
Otočné – reverzní otevírání

SE ZÁRUBNÍ NORMAL OSTRÁ, OBTUS



Maximální a minimální rozměry se řídí podle detailní specifikace u jednotlivých modelů dveří.



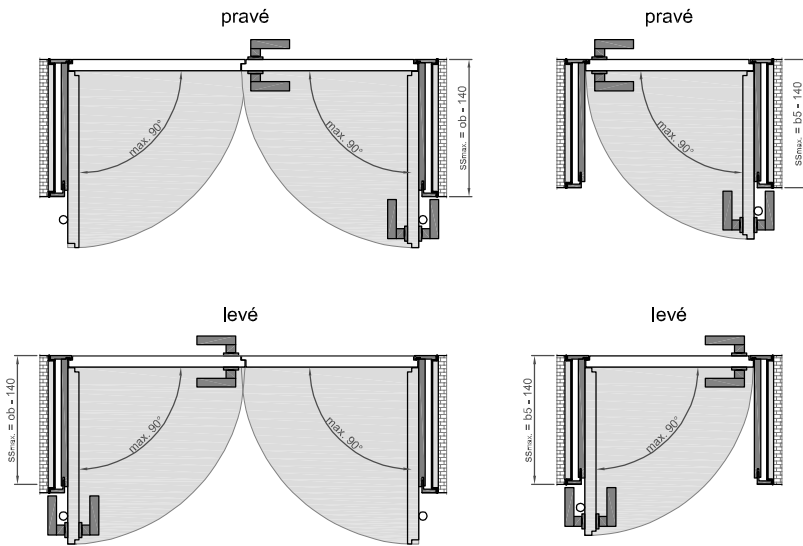


OTOČNÉ DVEŘE – REVERZNÍ OTEVÍRÁNÍ ZÁRUBĚŇ NORMAL OSTRÁ, OBTUS

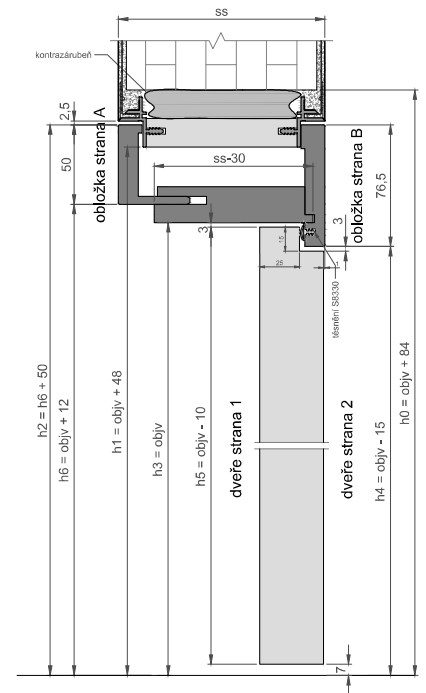
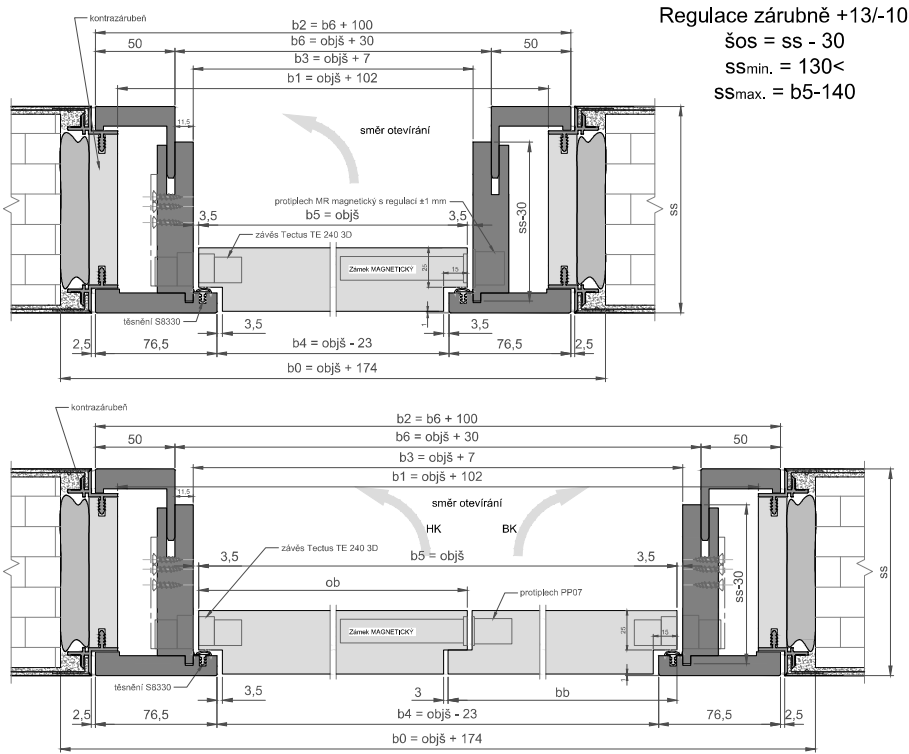
Dveře jednokřídlé		Šířka / Výška (mm)						
Objednací rozměr dle KFG	šířka	600	700	800	900	1000	1100	
	výška	1970						
Objednací rozměr dveří	šířka	600	700	800	900	1000	1100	
	výška	1970						
Objednací rozměr dřevěné zárubně	šířka	600	700	800	900	1000	1100	
	výška	1970						
Rozměr stavebního otvoru	min.	b 1	675	775	875	975	1075	1175
		h 1	2000					
	max.	b 1	730	830	930	1030	1130	1230
		h 1	2030					
ŠAPELI	b 1	700	800	900	1000	1100	1200	
	h 1	2020						
Vnější rozměr zárubně	b 2	760	860	960	1060	1160	1260	
	h 2	2047						
Rozměr zárubňové polodrážky (k ostění)	b 3	607	707	807	907	1007	1107	
	h 3	1970						
Průchozí rozměr zárubně	b 4	577	677	777	877	977	1077	
	h 4	1955						
Rozměr v polodrážce krycí obložky	b 6	630	730	830	930	1030	1130	
	h 6	1982						
Rozměr dveří	b 5	600	700	800	900	1000	1100	
	h 5	1960						

Dveře dvoukřídlé		Šířka / Výška (mm)						
Objednací rozměr dle KFG	šířka	1250	1450	1650	1850	2050	2250	
	výška	1970						
Objednací rozměr dveří	šířka	1250	1450	1650	1850	2050	2250	
	výška	1970						
Objednací rozměr dřevěné zárubně	šířka	1250	1450	1650	1850	2050	2250	
	výška	1970						
Rozměr stavebního otvoru	min.	b 1	1340	1540	1740	1940	2140	2340
		h 1	2000					
	max.	b 1	1380	1580	1780	1980	2180	2380
		h 1	2030					
ŠAPELI	b 1	1350	1550	1750	1950	2150	2350	
	h 1	2020						
Vnější rozměr zárubně	b 2	1410	1610	1810	2010	2210	2410	
	h 2	2047						
Rozměr zárubňové polodrážky (k ostění)	b 3	1257	1457	1657	1857	2057	2257	
	h 3	1970						
Průchozí rozměr zárubně	b 4	1227	1427	1627	1827	2027	2227	
	h 4	1955						
Rozměr v polodrážce krycí obložky	b 6	1280	1480	1680	1880	2080	2280	
	h 6	1982						
Rozměr dveří	b 5	1250	1450	1650	1850	2050	2250	
	o b	631	731	831	931	1031	1131	
	b b	631	731	831	931	1031	1131	
	h 5	1960						

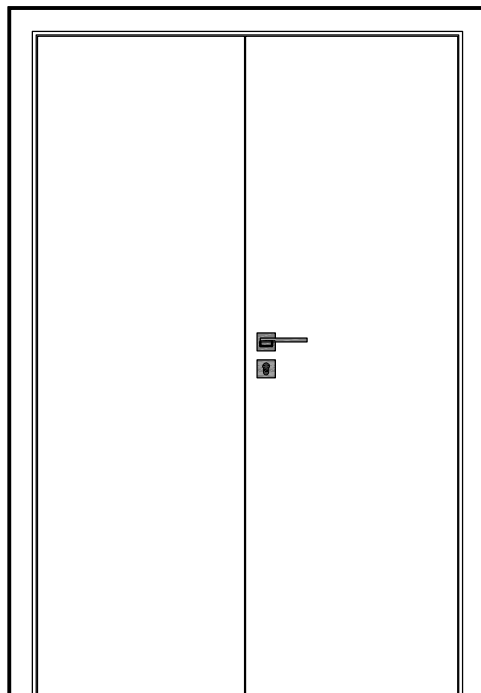
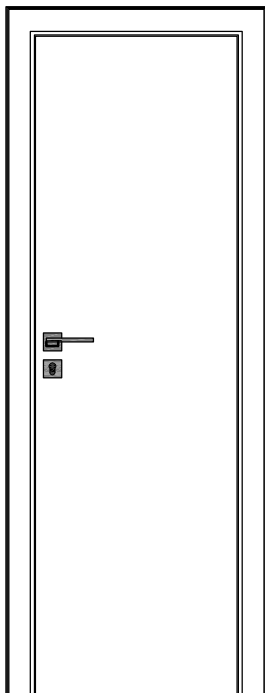
SE ZÁRUBNÍ LATENTE



Maximální a minimální rozměry se řídí podle detailní specifikace u jednotlivých modelů dveří.



- b0 - šířka stavebního otvoru (pro SDK mezi CW profily)
- b1 - průchozí šířka kontrazárubně
- b2 - vnější šířka zárubně
- b3 - šířka zárubně v polodrážce
- b4 - průchozí šířka zárubně
- b5 - šířka křídla
- bAL - celková délka AL profilu v nadpraží
- h0 - výška stavebního otvoru (pro SDK k CW profilu)
- h1 - průchozí výška kontrazárubně
- h2 - vnější výška zárubně
- h3 - výška zárubně v polodrážce
- h4 - průchozí výška zárubně
- h5 - výška křídla
- hAL - celková délka AL profilu stojky
- objš - objednávací šířka
- objv - objednávací výška
- ss - tloušťka dokončené stěny
- šob - šířka obložky

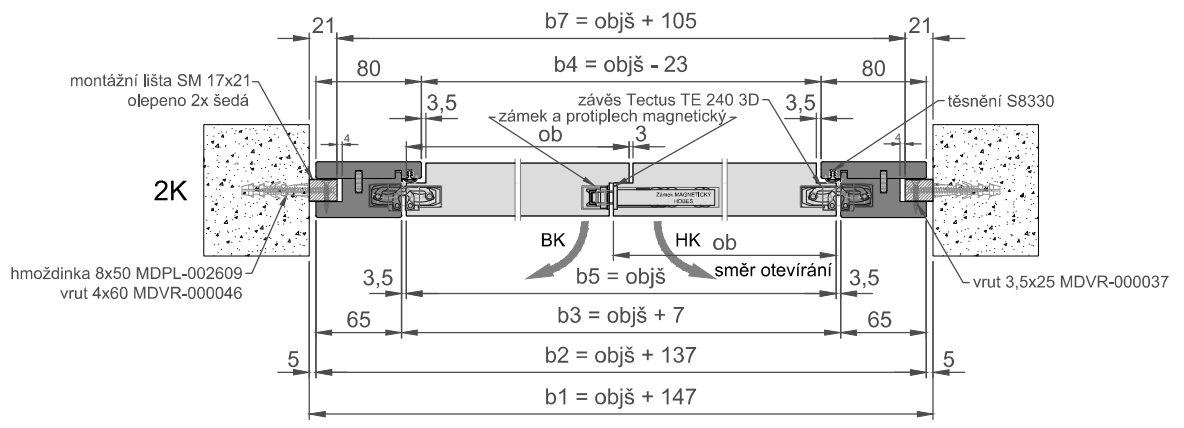
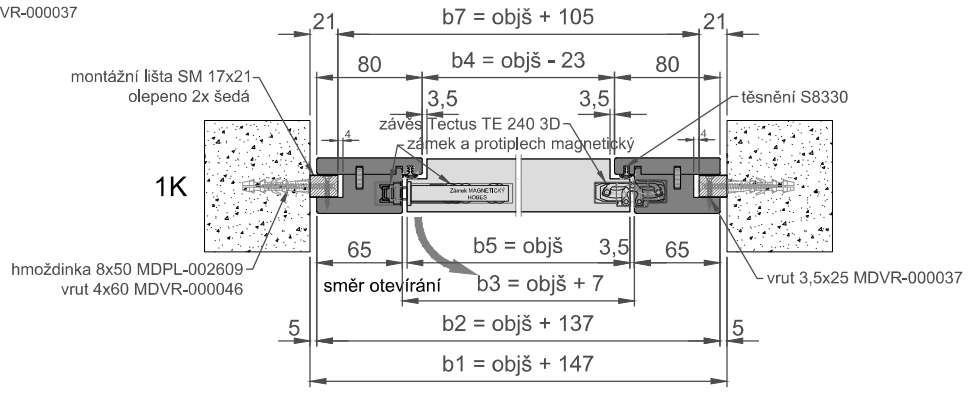
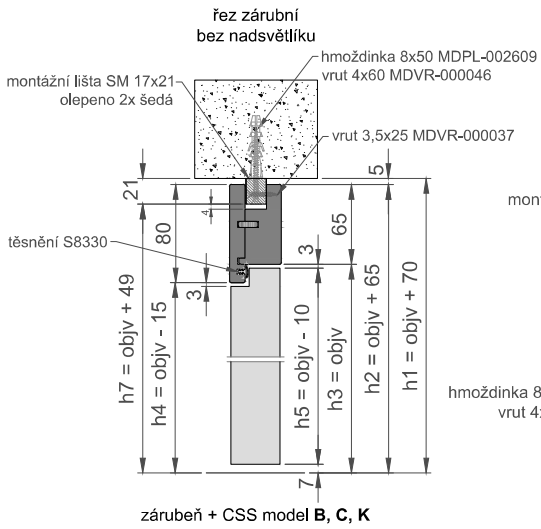


OTOČNÉ DVEŘE – REVERZNÍ OTEVÍRÁNÍ ZÁRUBEŇ LATENTE

Dveře jednokřídlé		Šířka / Výška (mm)					
Objednací rozměr dle KFG	šířka	600	700	800	900	1000	1100
	výška	1970					
Objednací rozměr dveří	šířka	600	700	800	900	1000	1100
	výška	1970					
Objednací rozměr dřevěné zárubně	šířka	600	700	800	900	1000	1100
	výška	1970					
Objednací rozměr kontrazárubně	šířka	600	700	800	900	1000	1100
	výška	1970					
Rozměr stavebního otvoru pro kontrazárubeň	b 0	774	874	974	1074	1174	1274
	h 0	2054					
Průchozí rozměr kontrazárubně	b 1	702	802	902	1002	1102	1202
	h 1	2018					
Vnější rozměr zárubně	b 2	730	830	930	1030	1130	1230
	h 2	2032					
Rozměr zárubňové polodrážky (k ostění)	b 3	607	707	807	907	1007	1107
	h 3	1970					
Průchozí rozměr zárubně	b 4	577	677	777	877	977	1077
	h 4	1955					
Rozměr v polodrážce krycí obložky	b 6	630	730	830	930	1030	1130
	h 6	1982					
Rozměr dveří	b 5	600	700	800	900	1000	1100
	h 5	1960					

Dveře dvoukřídlé		Šířka / Výška (mm)							
Objednací rozměr dle KFG	šířka	1250	1450	1650	1850	2050	2250		
	výška	1970							
Objednací rozměr dveří	šířka	1250	1450	1650	1850	2050	2250		
	výška	1970							
Objednací rozměr dřevěné zárubně	šířka	1250	1450	1650	1850	2050	2250		
	výška	1970							
Objednací rozměr kontrazárubně	šířka	1250	1450	1650	1850	2050	2250		
	výška	1970							
Rozměr stavebního otvoru pro kontrazárubeň	b 0	1424	1624	1824	2024	2224	2424		
	h 0	2054							
Průchozí rozměr kontrazárubně	b 1	1352	1552	1752	1952	2152	2352		
	h 1	2018							
Vnější rozměr zárubně	b 2	1380	1580	1780	1980	2180	2380		
	h 2	2032							
Rozměr zárubňové polodrážky (k ostění)	b 3	1257	1457	1657	1857	2057	2257		
	h 3	1970							
Průchozí rozměr zárubně	b 4	1227	1427	1627	1827	2027	2227		
	h 4	1955							
Rozměr v polodrážce krycí obložky	b 6	1280	1480	1680	1880	2080	2280		
	h 6	1982							
Rozměr dveří	b 5	1250	1450	1650	1850	2050	2250		
	o b	631	731	831	931	1031	1131		
	b b	631	731	831	931	1031	1131		
	h 5	1960							

SE ZÁRUBNÍ RÁMOVOU



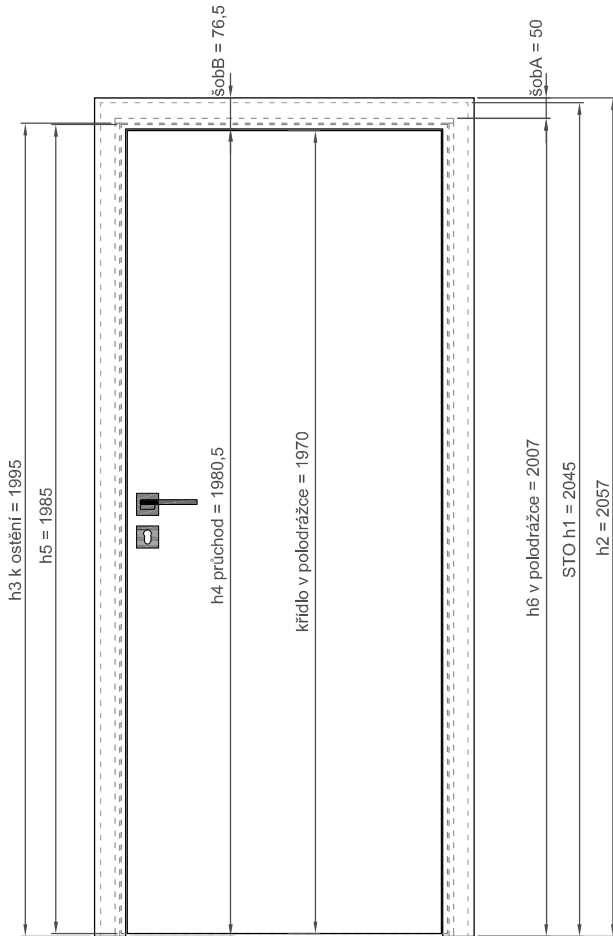
Dveře jednokřídlé		Šířka / Výška (mm)						
Objednací rozměr dle KFG	šířka	600	700	800	900	1000	1100	
	výška	1970						
Objednací rozměr dveří	šířka	600	700	800	900	1000	1100	
	výška	1970						
Objednací rozměr dřevěné zárubně	šířka	600	700	800	900	1000	1100	
	výška	1970						
Rozměr stavebního otvoru	min.	b 1	740	840	940	1040	1140	1240
		h 1	2040					
	max.	b 1	755	855	955	1055	1155	1255
		h 1	2045					
SAPELI	b 1	747	847	947	1047	1147	1247	
	h 1	2040						
Vnější rozměr zárubně		b 2	737	837	937	1037	1137	1237
Rozměr zárubňové polodrážky		b 3	607	707	807	907	1007	1107
Průchozí rozměr zárubně		b 4	577	677	777	877	977	1077
Rozměr otvoru po osazení montážních lišt		b 6	705	805	905	1005	1105	1205
Rozměr dveří		h 6	2019					
reverzní	b 5	599	699	799	899	999	1099	
	h 5	1960						

Dveře dvoukřídlé		Šířka / Výška (mm)						
Objednací rozměr dle KFG	šířka	1250	1450	1650	1850	2050	2250	
	výška	1970						
Objednací rozměr dveří	šířka	1250	1450	1650	1850	2050	2250	
	výška	1970						
Objednací rozměr dřevěné zárubně	šířka	1250	1450	1650	1850	2050	2250	
	výška	1970						
Rozměr stavebního otvoru	min.	b 1	1390	1590	1790	1990	2190	2390
		h 1	2040					
	max.	b 1	1405	1605	1805	2005	2205	2405
		h 1	2045					
SAPELI	b 1	1397	1597	1797	1997	2197	2397	
	h 1	2040						
Vnější rozměr zárubně		b 2	1387	1587	1787	1987	2187	2387
Rozměr zárubňové polodrážky		b 3	1257	1457	1657	1857	2057	2257
Průchozí rozměr zárubně		b 4	1227	1427	1627	1827	2027	2227
Rozměr otvoru po osazení montážních lišt		b 6	1355	1555	1755	1955	2155	2355
Rozměr dveří		h 6	2019					
reverzní	b 5	1249	1449	1649	1849	2049	2249	
	o b	631	731	831	931	1031	1131	
	b b	630	730	830	930	1030	1130	
	h 5	1960						

ROZMĚROVÉ SLADĚNÍ BEZPOLODRÁŽKOVÉHO A REVERZNÍHO OTEVÍRÁNÍ V DŘEVĚNÉ OBLOŽKOVÉ ZÁRUBNI

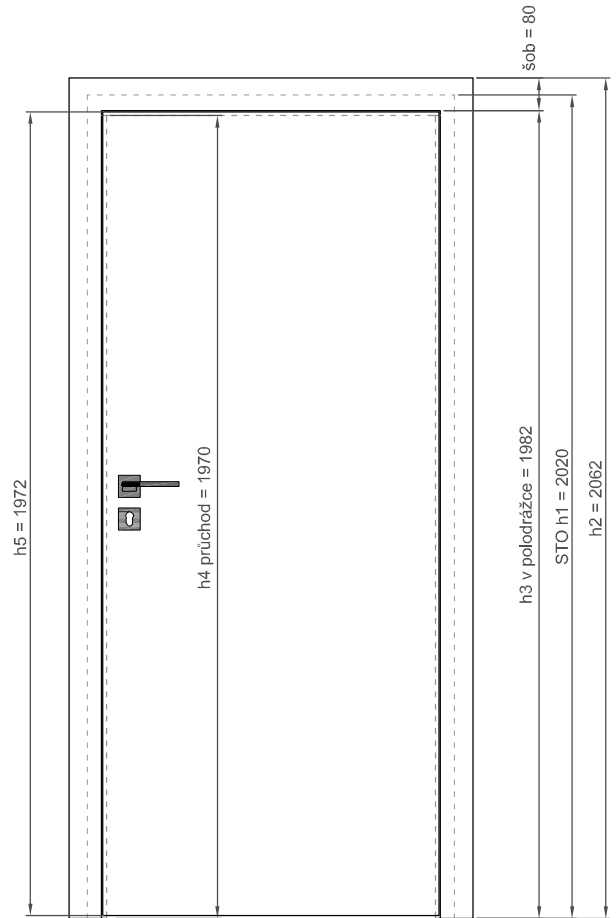
reverzní MINI NORMAL, MINI OBTUS

obj. výška 1995 mm
 výška StO = **2045** mm
 h5 = 1985 mm (v polodrážce = 1970 mm)
 výška zárubně h2 = **2057** mm
 průchozí výška h4 = 1980,5 mm
 šířka obložky B 76,5 / A 50 mm



bezpolodrážková NORMAL, OBTUS

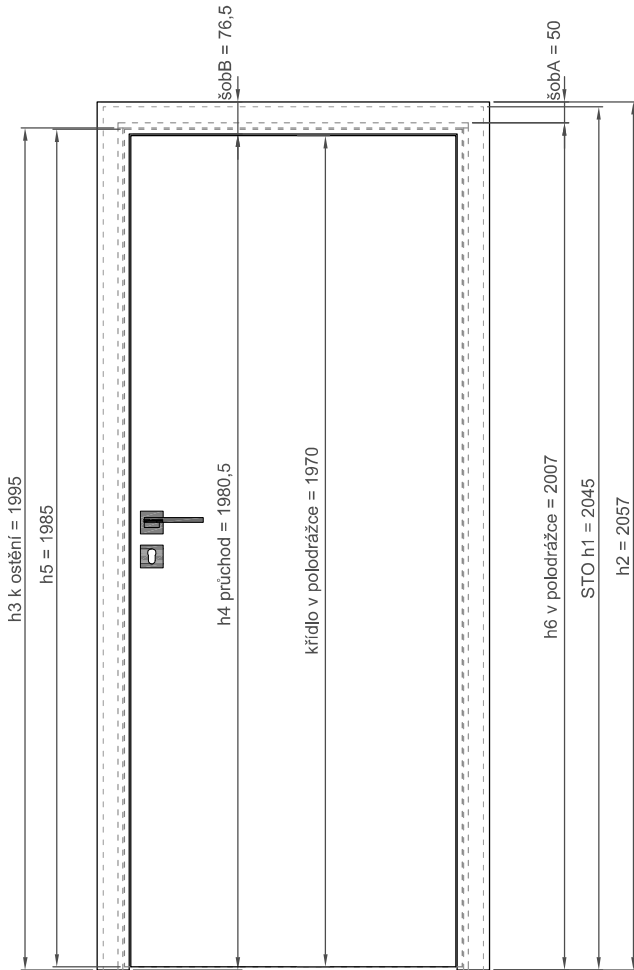
obj. výška 1970 mm
 výška StO = 2020 mm
 h5 = 1972 mm
 výška zárubně h2 = 2062 mm
 průchozí výška h4 = 1970,5 mm
 šířka obložky **80** mm



ROZMĚROVÉ SLADĚNÍ BEZPOLODRÁŽKOVÉHO A REVERZNÍHO OTEVÍRÁNÍ V DŘEVĚNÉ OBLOŽKOVÉ ZÁRUBNI

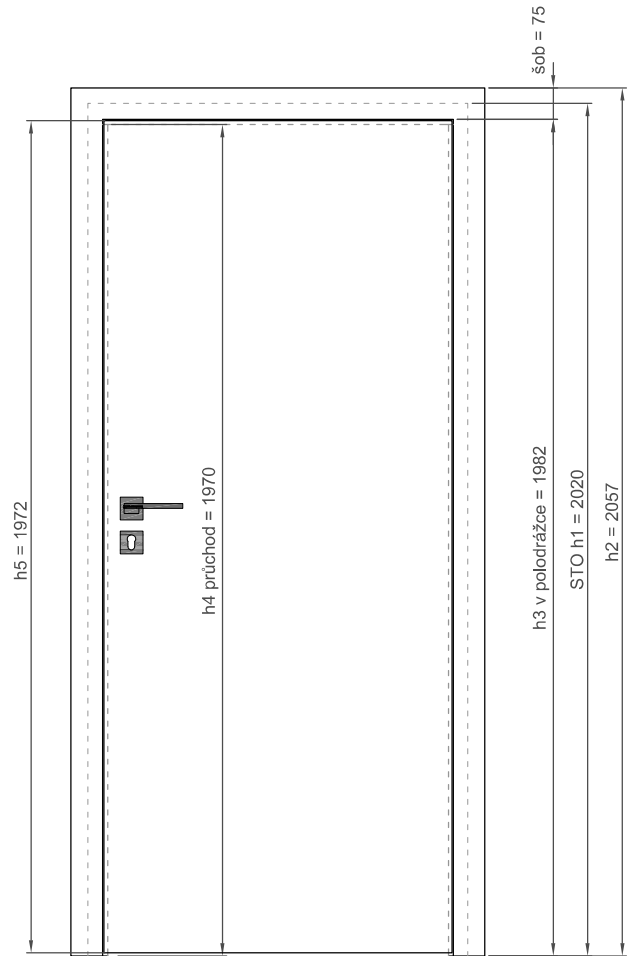
reverzní NORMAL 25, OBTUS 25

obj. výška 1995 mm
 výška StO = **2045** mm
 h5 = 1985 mm (v polodrážce = 1970 mm)
 výška zárubně h2 = **2057** mm
 průchozí výška h4 = 1980,5 mm
 šířka obložky B 76,5 / A 50 mm

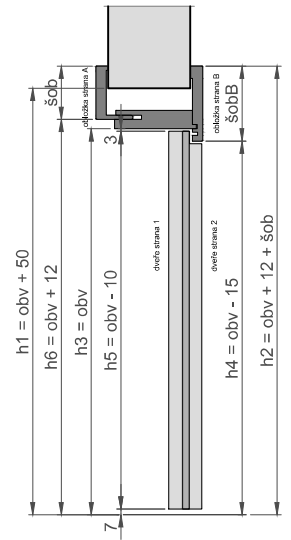
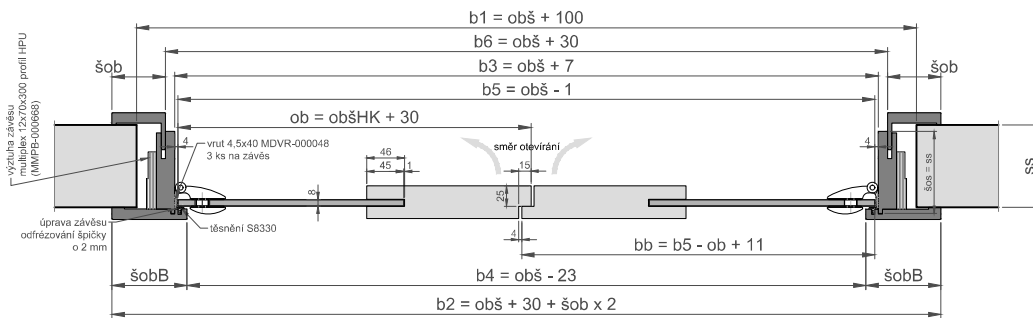
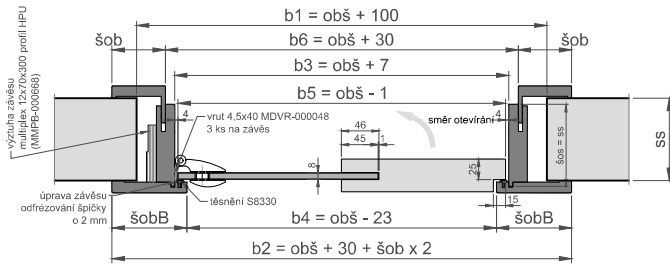


bezpolodrážková NORMAL 25, OBTUS 25

obj. výška 1970 mm
 výška StO = 2020 mm
 h5 = 1972 mm
 výška zárubně h2 = 2057 mm
 průchozí výška h4 = 1970,5 mm
 šířka obložky **75** mm



Otočné - reverzní otevírání - MODENA

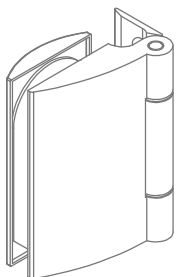


Dveře jednokřídlé		Šířka / Výška (mm)				
Objednací rozměr dle KFG	šířka	600	700	800	900	
	výška	1970				
Objednací rozměr dveří	šířka	600	700	800	900	
	výška	1970				
Objednací rozměr dřevěné zárubně	šířka	600	700	800	900	
	výška	1970				
Rozměr stavebního otvoru	min.	b 1	675	775	875	975
		h 1	2 000			
	max.	b 1	730	830	930	1 030
		h 1	2 030			
SAPELI	b 1	700	800	900	1000	
	h 1	2 020				
Vnější rozměr zárubně	b 2	760	860	960	1 060	
	h 2	2 047				
Rozměr zárubňové polodrážky (k ostění)	b 3	607	707	807	907	
	h 3	1 970				
Průchozí rozměr zárubně	b 4	577	677	777	877	
	h 4	1 955				
Rozměr v polodrážce krycí obložky	b 6	630	730	830	930	
	h 6	1 982				
Rozměr dveří Modena	b 5	599	699	799	899	
dveří reverzní	h 5	1 960				

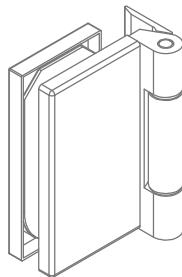
Dveře dvoukřídlé		Šířka / Výška (mm)				
Objednací rozměr dle KFG	šířka	1250	1450	1650	1850	
	výška	1970				
Objednací rozměr dveří	šířka	1250	1450	1650	1850	
	výška	1970				
Objednací rozměr dřevěné zárubně	šířka	1250	1450	1650	1850	
	výška	1970				
Rozměr stavebního otvoru	min.	b 1	1340	1540	1740	1940
		h 1	2000			
max.	b 1	1 380	1 580	1 780	1 980	
	h 1	2030				
SAPELI	b 1	1350	1550	1750	1950	
	h 1	2020				
Vnější rozměr zárubně	b 2	1410	1610	1810	2010	
	h 2	2047				
Rozměr zárubňové polodrážky (k ostění)	b 3	1257	1457	1657	1857	
	h 3	1970				
Průchozí rozměr zárubně	b 4	1227	1427	1627	1827	
	h 4	1955				
Rozměr v polodrážce krycí obložky	b 6	1280	1480	1680	1880	
	h 6	1982				
	b 5	1249	1449	1649	1849	
Rozměr dveří Modena	o b	630	730	830	930	
dveří reverzní	b b	630	730	830	930	
	h 5	1960				

- bb - šířka vedlejšího (pasivního) křídla
- b1 - šířka stavebního otvoru
- b2 - vnější šířka zárubně
- b3 - šířka zárubně v polodrážce (k ostění)
- b4 - průchozí šířka zárubně
- b5 - celková šířka dveří
- b6 - šířka zárubně v polodrážce (strana A)
- h1 - výška stavebního otvoru
- h2 - vnější výška zárubně
- h3 - výška zárubně v polodrážce
- h4 - průchozí výška zárubně
- h5 - celková výška křídla
- ob - šířka hlavního křídla
- obš - objednáací šířka zárubně a dveří
- obšHK - objednáací šířka hlavního křídla
- obv - objednáací výška zárubně a dveří
- ss - tloušťka stěny
- šob - šířka obložky
- šobB - šířka obložky reverzní (strana B)

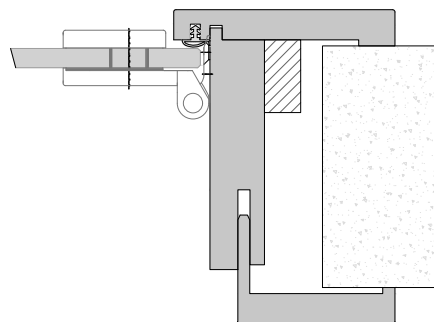
Závěs sklo – Modena reverzní



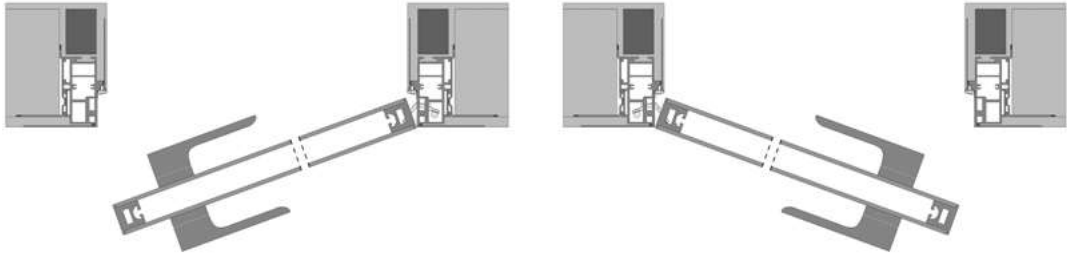
Závěs Arcos Office R



Závěs Classic Office R



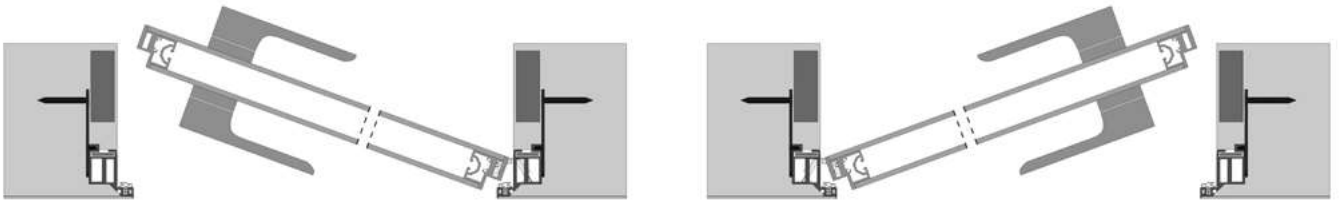
Otočné - Maxim



Dveře otočné jednokřídlé
pravé

Dveře otočné jednokřídlé
levé

Minimální a maximální rozměry se řídí podle detailní specifikace u jednotlivých modelů dveří a zárubní.



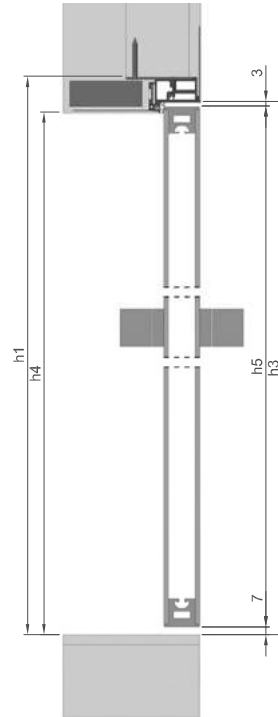
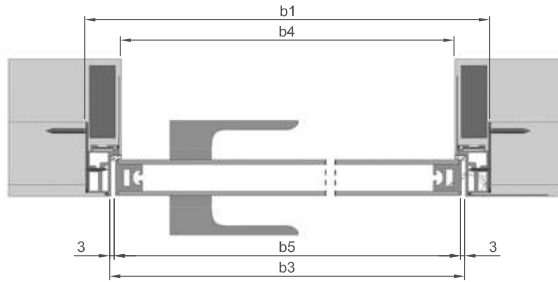
Dveře reverzní jednokřídlé
levé

Dveře reverzní jednokřídlé
pravé

Minimální a maximální rozměry se řídí podle detailní specifikace u jednotlivých modelů dveří a zárubní.

DVEŘE A ZÁRUBNĚ BEZPOLODRÁŽKOVÉ

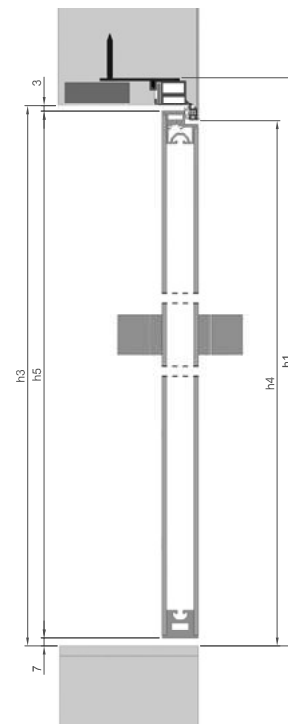
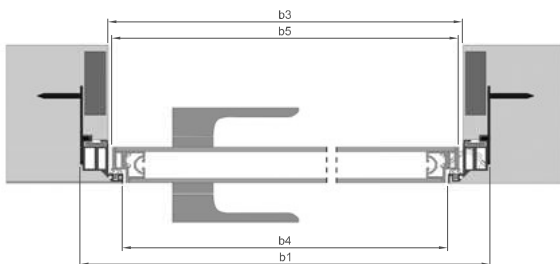
Typ zárubně: SAP 910, 911

**Jednokřídlové**

Objednací rozměr	šířka	600	700	800	900	
	výška	1970				
Rozměr stavebního otvoru	SAP 910	b1	725	825	925	1025
		h1	2029,5			
	SAP 911	b1	700	800	900	1000
		h1	2020			
Rozměr zárubňové polodrážky	SAP 910	b3	630	730	830	930
		h3	1982			
	SAP 911	3	630	730	830	930
		3	1982			
Průchozí rozměr zárubně	SAP 910	4	606	706	806	906
		4	1970			
	SAP 911	4	606	706	806	906
		4	1970			
Rozměr dveří	SAP 910	b5	624	724	824	924
		h5	1972			
	SAP 911	b5	624	724	824	924
		h5	1972			

DVEŘE A ZÁRUBNĚ REVERZNÍ

Typ zárubně: SAP 916

**Jednokřídlové**

Objednací rozměr	šířka	600	700	800	900	
	výška	1970				
Rozměr stavebního otvoru	SAP 916	b1	730	830	930	1030
		h1	2030			
Rozměr zárubňové polodrážky	SAP 916	b3	660	760	860	960
		b3	1997			
Průchozí rozměr zárubně	SAP 916	b4	630	730	830	930
		h4	1982			
Rozměr dveří	SAP 916	b5	653	753	853	953
		h5	1987			

Dveře posuvné do stavebního pouzdra JAP

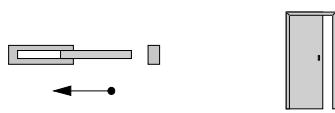
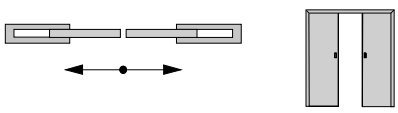
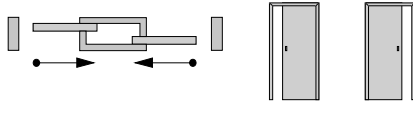
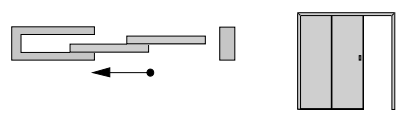
STANDART – Pouzdro určené pro jednokřídlé posuvné dveře.

KOMFORT – Pouzdro určené pro dvoukřídlé symetricky dělené dveře, které se posouvají od sebe (protilehle).

UNIBOX – Pouzdro určené pro dvoje jednokřídlé dveře shodné šířky, které se posouvají k sobě (do zákrytu).

PARALLEL – Pouzdro určené pro dvoukřídlé symetricky dělené dveře, které se teleskopicky otvírají jedním směrem (kaskáda). Pouzdro je ve standardu vybaveno lankovým synchronním mechanismem, který zaručuje komfortní pohyb dveřních křídel.

ZÁKLADNÍ PARAMETRY PRO STAVEBNÍ POUZDRA JAP NORMA

STANDARD	objednací rozměr	zeď, SDK* hrubý stavební otvor	vnější rozměr dveřního křídla (dřevěné)
 <p>Pouzdro tl. 82 mm je pro tloušťku dokončené stěny min. 100 mm. Pouzdro tl. 100 mm je pro tloušťku dokončené stěny min. 125 mm.</p>	600 x 1970	1345 (1385) x 2060 (2080)	650 x 1985
	700 x 1970	1545 (1585) x 2060 (2080)	750 x 1985
	800 x 1970	1745 (1785) x 2060 (2080)	850 x 1985
	900 x 1970	1945 (1985) x 2060 (2080)	950 x 1985
	1000 x 1970	2145 (2185) x 2060 (2080)	1050 x 1985
	1100 x 1970	2345 (2385) x 2060 (2080)	1150 x 1985
 <p>Pouzdro tl. 82 mm je pro tloušťku dokončené stěny min. 100 mm. Pouzdro tl. 100 mm je pro tloušťku dokončené stěny min. 125 mm.</p>	1250 x 1970	2640 (2680) x 2060 (2080)	(2 x 650) x 1985
	1450 x 1970	3040 (3080) x 2060 (2080)	(2 x 750) x 1985
	1650 x 1970	3440 (3480) x 2060 (2080)	(2 x 850) x 1985
	1850 x 1970	3840 (3880) x 2060 (2080)	(2 x 950) x 1985
	2050 x 1970	4240 (4280) x 2060 (2080)	(2 x 1050) x 1985
	2250 x 1970	4640 (4680) x 2060 (2080)	(2 x 1150) x 1985
 <p>levé + pravé: Pouzdro tl. 176 mm je pro tloušťku dokončené stěny min. 200 mm. (na obr. levé)</p>	600+600 x 1970	2027 (2067) x 2060 (2080)	(2 x 650) x 1985
	700+700 x 1970	2327 (2367) x 2060 (2080)	(2 x 750) x 1985
	800+800 x 1970	2627 (2667) x 2060 (2080)	(2 x 850) x 1985
	900+900 x 1970	2927 (2967) x 2060 (2080)	(2 x 950) x 1985
	1000+1000 x 1970	3227 (3267) x 2060 (2080)	(2 x 1050) x 1985
	1100+1100 x 1970	3527 (3567) x 2060 (2080)	(2 x 1150) x 1985
 <p>levé + pravé: Pouzdro tl. 176 mm je pro tloušťku dokončené stěny min. 200 mm. (na obr. pravé)</p>	1250 x 1970	1990 (2030) x 2070 (2090)	(2 x 650) x 1985
	1450 x 1970	2290 (2330) x 2070 (2090)	(2 x 750) x 1985
	1650 x 1970	2590 (2630) x 2070 (2090)	(2 x 850) x 1985
	1850 x 1970	2890 (2930) x 2070 (2090)	(2 x 950) x 1985
	2050 x 1970	3190 (3230) x 2070 (2090)	(2 x 1050) x 1985
	2250 x 1970	3490 (3530) x 2070 (2090)	(2 x 1150) x 1985

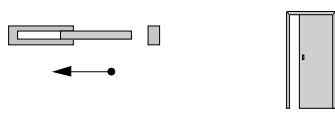
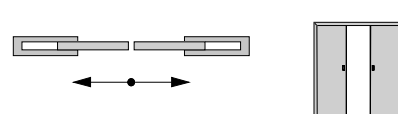
Do pouzdra tl. 82 mm nejdou dveře s rámečky – pouze dveře tl. 40 mm hladké!!!

Otvor je nutno opatřit překladem – pouzdro není schopné nést zařízení příčky.

*SDK – sádkartonová příčka. Do pouzdra parallel nelze osadit dveře Harmonie, Kubika.

Minimální a maximální rozměry se řídí podle detailní specifikace u jednotlivých modelů dveří a zárubní.

ZÁKLADNÍ PARAMETRY PRO STAVEBNÍ POUZDRA JAP LATENTE

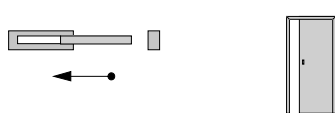
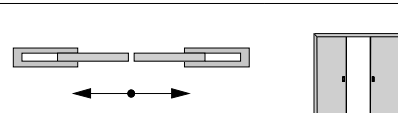
STANDARD	objednací rozměr	zeď, SDK* hrubý stavební otvor	vnější rozměr dveřního křídla (dřevěné)
	600 x 1970	1392 (1432) x 2053 (2073)	650 x 1985
	700 x 1970	1592 (2053) x 2053 (2073)	750 x 1985
	800 x 1970	1792 (1832) x 2053 (2073)	850 x 1985
	900 x 1970	1992 (2032) x 2053 (2073)	950 x 1985
	1000 x 1970	2192 (2232) x 2053 (2073)	1050 x 1985
	1100 x 1970	2392 (2432) x 2053 (2073)	1150 x 1985
Pouzdro tl. 100 mm je pro tloušťku dokončené stěny min. 125 mm..			
KOMFORT			
	1250 x 1970	2696 (2736) x 2053 (2073)	(2 x 650) x 1985
	1450 x 1970	3096 (3136) x 2053 (2073)	(2 x 750) x 1985
	1650 x 1970	3496 (3536) x 2053 (2073)	(2 x 850) x 1985
	1850 x 1970	3896 (3936) x 2053 (2073)	(2 x 950) x 1985
	2050 x 1970	4296 (4336) x 2053 (2073)	(2 x 1050) x 1985
	2250 x 1970	4696 (4736) x 2053 (2073)	(2 x 1150) x 1985
Pouzdro tl. 100 mm je pro tloušťku dokončené stěny min. 125 mm.			

Otvor je nutné opatřit překladem - stavební pouzdro není schopné nést zatížení.

*SDK – sádrokartonová příčka.

Minimální a maximální rozměry se řídí podle detailní specifikace u jednotlivých modelů dveří a zárubní.

ZÁKLADNÍ PARAMETRY PRO STAVEBNÍ POUZDRA JAP AKTIVE II / EMOTIVE II

STANDARD	objednací rozměr	vnější rozměr dveřního křídla (dřevěné)
	600 x 1970	650 x 1972
	700 x 1970	750 x 1972
	800 x 1970	850 x 1972
	900 x 1970	950 x 1972
	1000 x 1970	1050 x 1972
	1100 x 1970	1150 x 1972
Pouzdro tl. 100 mm je pro tloušťku dokončené stěny min. 125 mm.		
KOMFORT		
	1250 x 1970	(2 x 650) x 1972
	1450 x 1970	(2 x 750) x 1972
	1650 x 1970	(2 x 850) x 1972
	1850 x 1970	(2 x 950) x 1972
	2050 x 1970	(2 x 1050) x 1972
	2250 x 1970	(2 x 1150) x 1972
Pouzdro tl. 100 mm je pro tloušťku dokončené stěny min. 125 mm.		

Otvor je nutné opatřit překladem - stavební pouzdro není schopné nést zatížení.

*SDK – sádrokartonová příčka.

Povrchová úprava pouzder AKTIVE II / EMOTIVE II

Bez povrchové úpravy – surový hliník s aplikací adhezivního můstku ve dvou variantách

- Pro SDK příčku
 - Bílý
 - S hladkou strukturou
- Pro zděnou příčku
 - Žluté až oranžové zbarvení, které finální nátěr snadno překryje
 - Struktura zdrsněna křemičitými zrny pro zachování vzhledu zděné příčky (štku)

JAP Elox – barva v odstínu eloxáže

RAL/NCS – barva, jemná struktura polomat, dle vzorníku RAL nebo NCS

Minimální a maximální rozměry se řídí podle detailní specifikace u jednotlivých modelů dveří a zárubní.

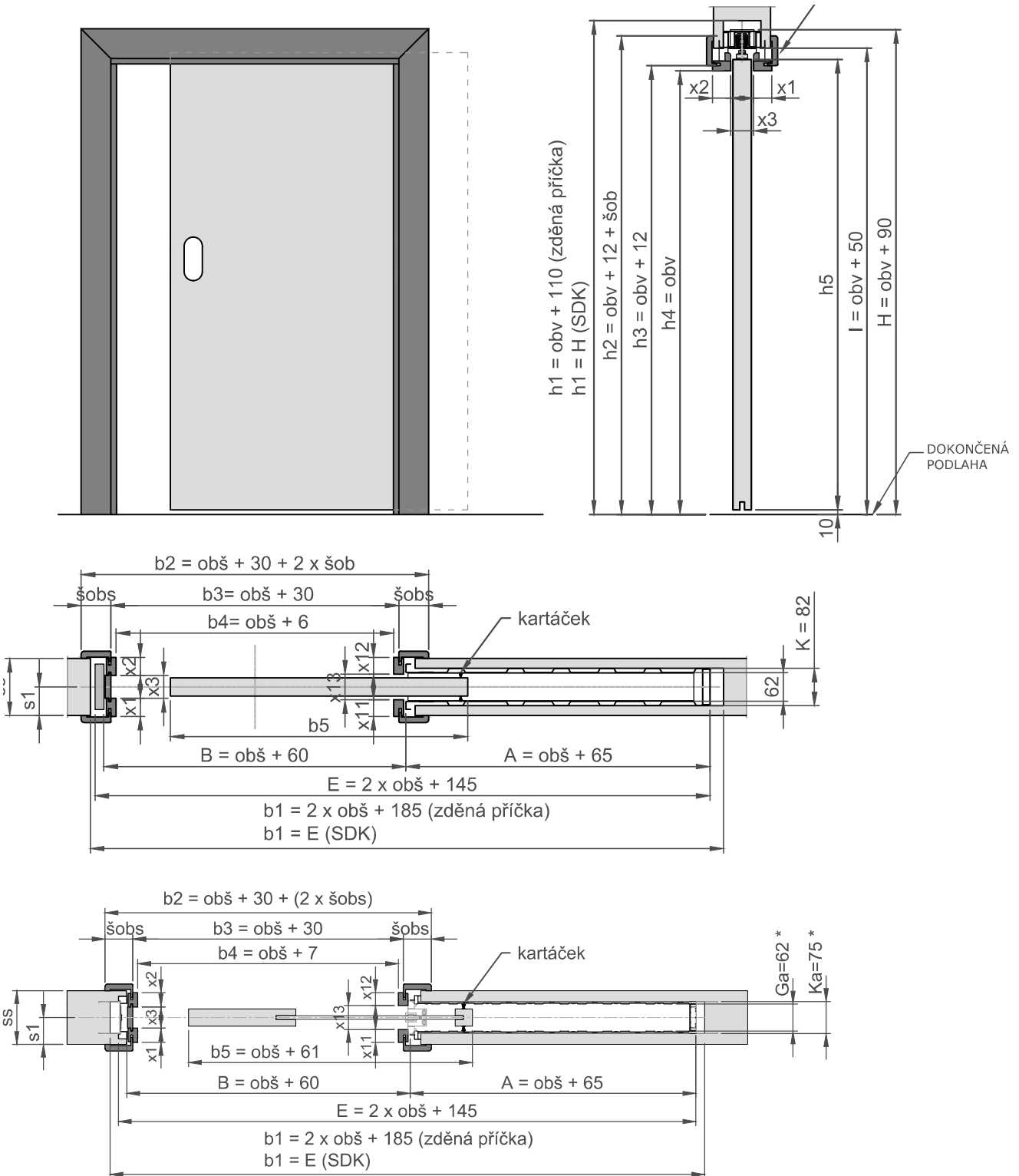
DVEŘE A ZÁRUBNĚ POSUVNÉ DO POUZDRA NORMA

Typ pouzdra: STANDARD, KOMFORT

Typ zárubně: NORMAL, OBTUS

Pouzdro tl. 82 mm je pro flouštku dokončené stěny min. 100 mm.

Pouzdro tl. 100 mm je pro flouštku dokončené stěny min. 125 mm.



pouze pro ss = 100 – 125 mm

zadávání ss po 5 mm

možnost regulace: -2; +4

praporek obložky 22 mm (mejdličko 32 mm)

s1_{min.} = 50 mm

x1_{min.}, x2_{min.} = 27 mm

x11_{min.}, x12_{min.} = 24 mm

šířka pouzdra K = 82 mm

$$x1 = (ss+4-x3):2-(ss:2-s1)$$

$$x2 = ss+4-x1-x3$$

$$x3 = 50 \text{ mm pro dveře tl. 40 mm}$$

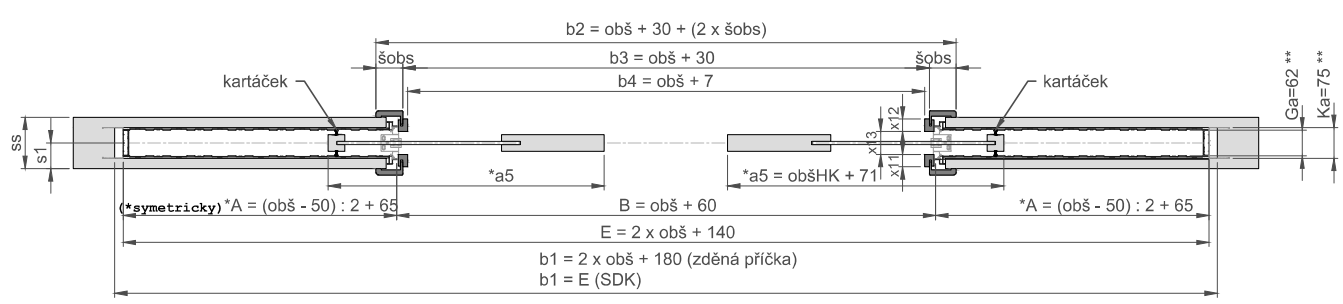
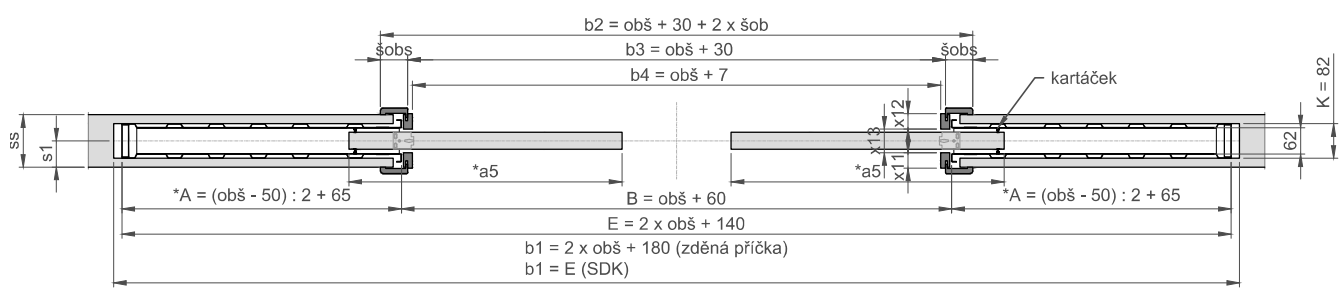
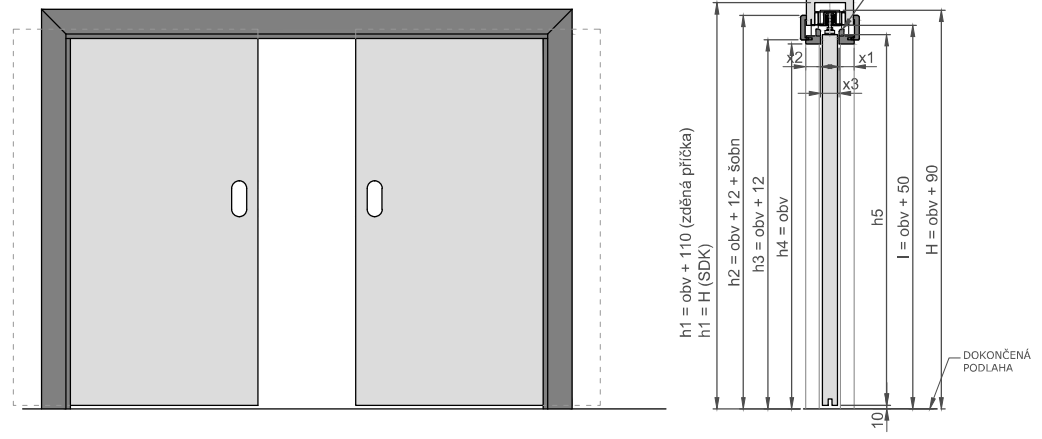
$$35 \text{ mm pro dveře celoskleněné SAPGLASS}$$

$$x11 = (ss+4-x13):2-(ss:2-s1)$$

$$x12 = ss+4-x11-x13$$

$$x13 = 56 \text{ mm pro dveře tl. 40 mm}$$

$$35 \text{ mm pro dveře celoskleněné SAPGLASS}$$



pouze pro ss = 100 – 125 mm

zadávání ss po 5 mm
 možnost regulace: -2; +4
 praporek obložky 22 mm (mejdličko 32 mm)
 s1_{min.} = 50 mm
 x1_{min.}, x2_{min.} = 27 mm
 x11_{min.}, x12_{min.} = 24 mm
 šířka pouzdra K = 82 mm

$x1 = (ss+4-x3):2-(ss:2-s1)$
 $x2 = ss+4-x1-x3$
 x3 = 50 mm pro dveře tl. 40 mm
 35 mm pro dveře celoskleněné SAPGLASS
 $x11 = (ss+4-x13):2-(ss:2-s1)$
 $x12 = ss+4-x11-x13$
 x13 = 56 mm pro dveře tl. 40 mm
 35 mm pro dveře celoskleněné SAPGLASS

- a5 - šířka křídla (*symetricky)
- A - šířka plechové kapsy (*symetricky)
- b1 - šířka stavebního otvoru
- b2 - celková šířka dřevěné zárubně
- b3 - šířka zárubně v polodrážce
- b4 - průchozí šířka zárubně
- B - průchozí šířka stavebního pouzdra
- h1 - výška stavebního otvoru
- h2 - celková výška dřevěné zárubně
- h3 - výška zárubně v polodrážce
- h4 - průchozí výška zárubně
- h5 - výška křídla
- H - celková výška stavebního pouzdra
- I - průchozí výška stavebního pouzdra (výška kolejnice)
- K - vnější tloušťka stavebního pouzdra
- obš - objednáací šířka
- obv - objednáací výška
- ss - síla stěny
- s1 - osa kolejnice od strany A
- šobn - šířka obložky nadpraží
- šobs - šířka obložky stojky

Jednokřídle STANDARD šířka/výška (mm)

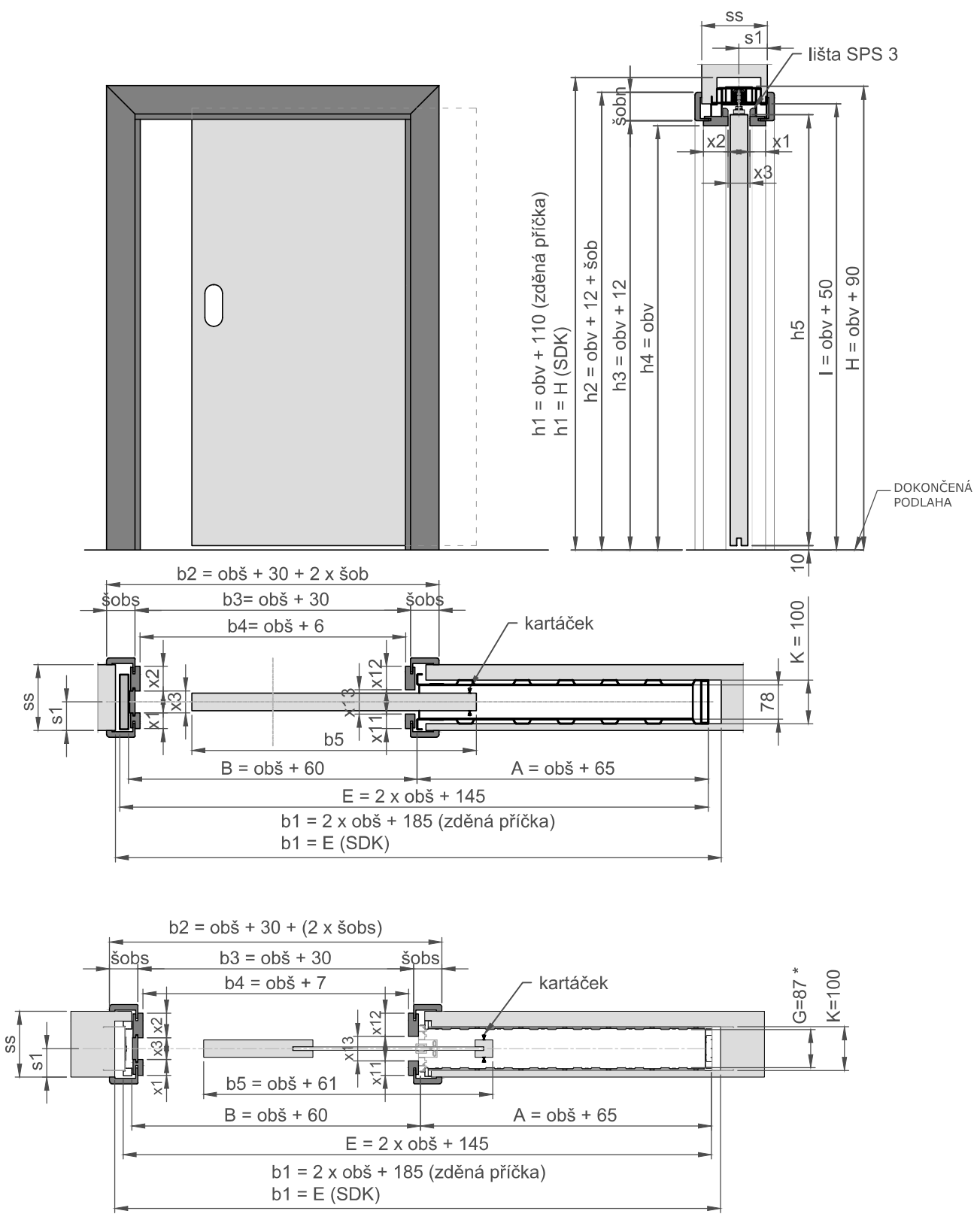
Objednací rozměr	600 700 800 900 1000 1100						
		1970					
Rozměr stavebního otvoru pro pouzdro	b1	1385	1585	1785	1985	2185	2385
	h1	2080					
Vnější rozměr zárubně*	b2	760	860	960	1060	1160	1260
	h2	2047					
Rozměr zárubňové polodrážky	b3	630	730	830	930	1030	1130
	h3	1982					
Průchozí rozměr	b4	606	706	806	906	1006	1106
	h4	1970					
Rozměr dveří dřevěné	b5	650	750	850	950	1050	1150
	h5	1985					
Rozměr dveří skleněné (držák skla vetro 22)	b5	650	750	850	950	1050	1150
	h5	1982					
Rozměr dveří Harmonie	b5	650	750	850	950	1050	1150
	h5	1980					
Rozměr dveří Modena	b5	660	760	860	960	1060	1160
	h5	1982					
Rozměr stavebního pouzdra	b6	1345	1545	1745	1945	2145	2345
	h6	2060					

* platí pro šířku obložky 65 mm

Dvoukřídle KOMFORT šířka/výška (mm)

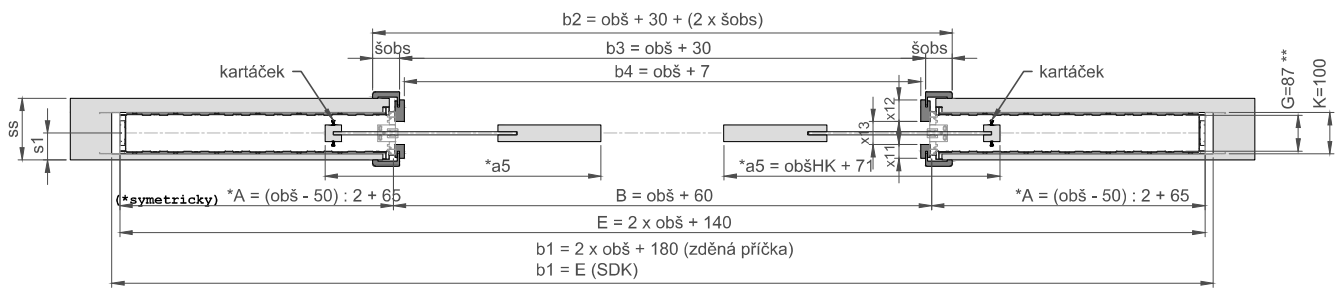
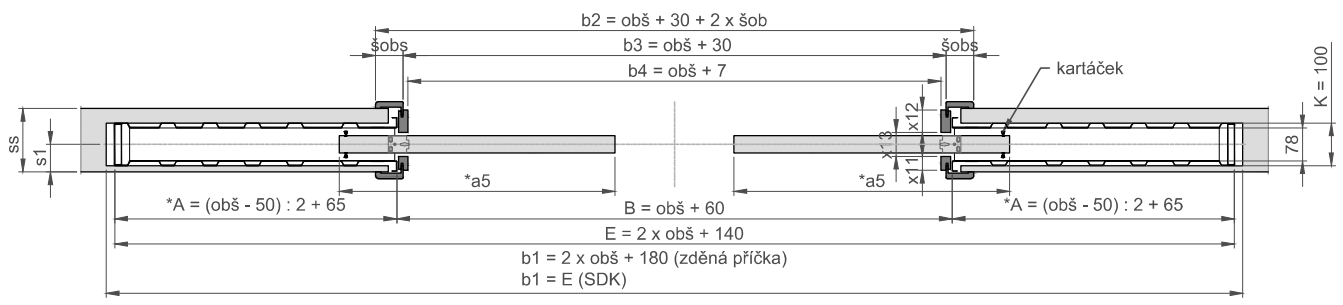
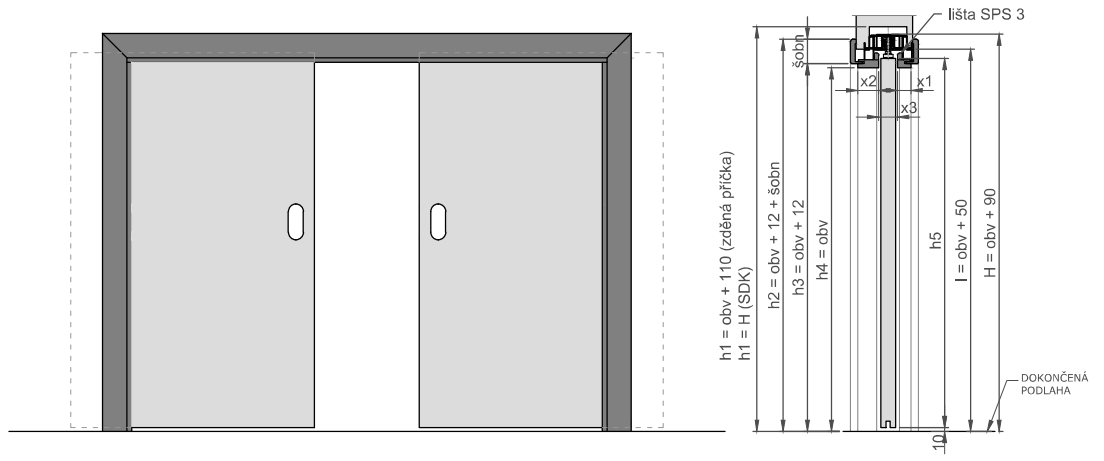
Objednací rozměr	1250 1350 1450 1550 1650 1750 1850 1950 2050 2150 2250											
		1970										
Rozměr stavebního otvoru pro pouzdro	b1	2680	2880	3080	3280	3480	3680	3880	4080	4280	4480	4680
	h1	2080										
Vnější rozměr zárubně*	b2	1410	1510	1610	1710	1810	1910	2010	2110	2210	2310	2410
	h2	2047										
Rozměr zárubňové polodrážky	b3	1280	1380	1480	1580	1680	1780	1880	1980	2080	2180	2280
	h3	1982										
Průchozí rozměr	b4	1256	1356	1456	1556	1656	1756	1856	1956	2056	2156	2256
	h4	1970										
Rozměr dveří dřevěné	b5	1300	1400	1500	1600	1700	1800	1900	2000	2100	2200	2300
	a5	650	700	750	800	850	900	950	1000	1050	1100	1150
	h5	1985										
Rozměr dveří skleněné (držák skla vetro 22)	b5	1300	1400	1500	1600	1700	1800	1900	2000	2100	2200	2300
	a5	650	700	750	800	850	900	950	1000	1050	1100	1150
	h5	1982										
Rozměr dveří Harmonie	b5	1300	1400	1500	1600	1700	1800	1900	2000	2100	2200	2300
	a5	650	700	750	800	850	900	950	1000	1050	1100	1150
	h5	1980										
Rozměr dveří Modena	b5	1340	1440	1540	1640	1740	1840	1940	2040	2140	2240	2340
	a5	670	720	770	820	870	920	970	1020	1070	1120	1170
	h5	1982										
Rozměr stavebního pouzdra	b6	2640	2840	3040	3240	3440	3640	3840	4040	4240	4440	4640
	h6	2060										

* platí pro šířku obložky 65 mm



pouze pro ss = 130<
 zadávání ss po 10 mm
 možnost regulace: dle ostění ± 8; až -14 +30
 praporek obložky min. 32 mm
 $s_{1min.} = 63,3$ mm
 $x_{1min.}, x_{2min.} = 27$ mm
 $x_{11min.}, x_{12min.} = 24$ mm
 šířka pouzdra K = 100 mm

$x_1 = (ss-8-x_3):2-(ss:2-s_1)$
 $x_2 = ss-8-x_1-x_3$
 $x_3 = 50$ mm pro dveře tl. 40 mm
 56 mm pro dveře HARMONIE
 35 mm pro dveře celoskleněné SAPGLASS
 $x_{11} = (ss-8-x_{13}):2-(ss:2-s_1)$
 $x_{12} = ss-8-x_{11}-x_{13}$
 $x_{13} = \text{tl. křídla} + \text{lišta}^* 2+5$ (avšak min.56 mm)
 56 mm pro dveře tl. 40 mm bez lišty
 35 mm pro dveře celoskleněné SAPGLASS



pouze pro ss = 130<
 zadávání ss po 10 mm
 možnost regulace: dle ostění ± 8; až -14 +30
 praporek obložky min. 32 mm
 s1_{min.} = 63,3 mm
 x1_{min.}, x2_{min.} = 27 mm
 x11_{min.}, x12_{min.} = 24 mm
 šířka pouzdra K = 100 mm

x1 = (ss-8-x3):2-(ss:2-s1)
 x2 = ss-8-x1-x3
 x3 = 50 mm pro dveře tl. 40 mm
 56 mm pro dveře HARMONIE
 35 mm pro dveře celoskleněné SAPGLASS
 x11 = (ss-8-x13):2-(ss:2-s1)
 x12 = ss-8-x11-x13
 x13 = tl. křídla + lišta* 2+5 (avšak min.56 mm)
 56 mm pro dveře tl. 40 mm bez lišty
 35 mm pro dveře celoskleněné SAPGLASS

Jednokřídle STANDARD šířka/výška (mm)

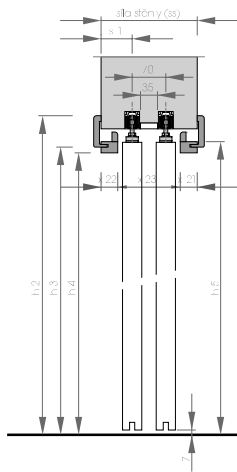
Objednací rozměr	600 700 800 900 1000 1100						
		1970					
Rozměr stavebního otvoru pro pouzdro	b1	1385	1585	1785	1985	2185	2385
	h1	2080					
Vnější rozměr zárubně*	b2	760	860	960	1060	1160	1260
	h2	2047					
Rozměr zárubňové polodrážky	b3	630	730	830	930	1030	1130
	h3	1982					
Průchozí rozměr	b4	606	706	806	906	1006	1106
	h4	1970					
Rozměr dveří dřevěné	b5	650	750	850	950	1050	1150
	h5	1985					
Rozměr dveří skleněné (držák skla vetro 22)	b5	650	750	850	950	1050	1150
	h5	1982					
Rozměr dveří Harmonie	b5	650	750	850	950	1050	1150
	h5	1980					
Rozměr dveří Modena	b5	660	760	860	960	1060	1160
	h5	1982					
Rozměr stavebního pouzdra	b6	1345	1545	1745	1945	2145	2345
	h6	2060					

* platí pro šířku obložky 65 mm

Dvoukřídle KOMFORT šířka/výška (mm)

Objednací rozměr	1250 1350 1450 1550 1650 1750 1850 1950 2050 2150 2250											
		1970										
Rozměr stavebního otvoru pro pouzdro	b1	2680	2880	3080	3280	3480	3680	3880	4080	4280	4480	4680
	h1	2080										
Vnější rozměr zárubně*	b2	1410	1510	1610	1710	1810	1910	2010	2110	2210	2310	2410
	h2	2047										
Rozměr zárubňové polodrážky	b3	1280	1380	1480	1580	1680	1780	1880	1980	2080	2180	2280
	h3	1982										
Průchozí rozměr	b4	1256	1356	1456	1556	1656	1756	1856	1956	2056	2156	2256
	h4	1970										
Rozměr dveří dřevěné	b5	1300	1400	1500	1600	1700	1800	1900	2000	2100	2200	2300
	a5	650	700	750	800	850	900	950	1000	1050	1100	1150
	h5	1985										
Rozměr dveří skleněné (držák skla vetro 22)	b5	1300	1400	1500	1600	1700	1800	1900	2000	2100	2200	2300
	a5	650	700	750	800	850	900	950	1000	1050	1100	1150
	h5	1982										
Rozměr dveří Harmonie	b5	1300	1400	1500	1600	1700	1800	1900	2000	2100	2200	2300
	a5	650	700	750	800	850	900	950	1000	1050	1100	1150
	h5	1980										
Rozměr dveří Modena	b5	1340	1440	1540	1640	1740	1840	1940	2040	2140	2240	2340
	a5	670	720	770	820	870	920	970	1020	1070	1120	1170
	h5	1982										
Rozměr stavebního pouzdra	b6	2640	2840	3040	3240	3440	3640	3840	4040	4240	4440	4640
	h6	2060										

* platí pro šířku obložky 65 mm

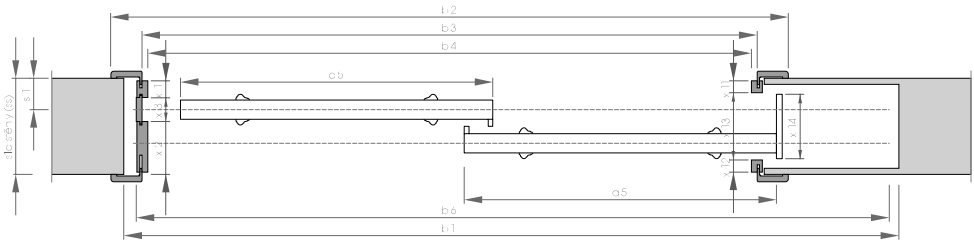


DVEŘE A ZÁRUBNĚ POSUVNÉ DO POUZDRA NORMA

Typ pouzdra: PARALLEL

Typ zárubně: NORMAL, OBTUS

Minimální síla dokončené stěny (ss) = 200 mm.



Dvoukřídle PARALLEL šířka/výška (mm)

Objednací rozměr	1250	1350	1450	1550	1650	1750	1850	1950	2050	2150	2250	
	1970											
Rozměr stavebního otvoru pro pouzdro	b1	2030	2180	2330	2480	2630	2780	2930	3080	3230	3380	3530
	h1	2090										
Vnější rozměr zárubně*	b2	1410	1510	1610	1710	1810	1910	2010	2110	2210	2310	2410
	h2	2047										
Rozměr zárubňové polodrážky	b3	1280	1380	1480	1580	1680	1780	1880	1980	2080	2180	2280
	h3	1982										
Průchozí rozměr	b4	1256	1356	1456	1556	1656	1756	1856	1956	2056	2156	2256
	h4	1970										
Rozměr dveří	b5	1270	1370	1470	1570	1670	1770	1870	1970	2070	2170	2270
	a5	650	700	750	800	850	900	950	1000	1050	1100	1150
Rozměr stavebního pouzdra	b6	1990	2140	2290	2440	2590	2740	2890	3040	3190	3340	3490
	h6	2070										

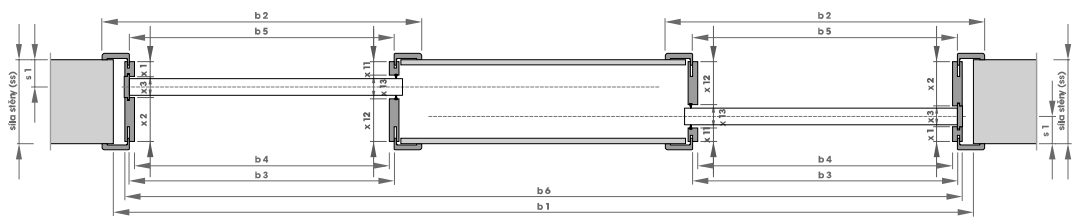
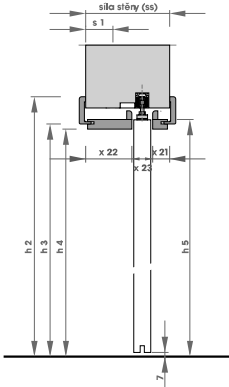
* platí pro šířku obložky 65 mm

DVEŘE A ZÁRUBNĚ POSUVNÉ DO POUZDRA NORMA

Typ pouzdra: UNIBOX

Typ zárubně: NORMAL, OBTUS

Minimální síla dokončené stěny (ss) = 200 mm.

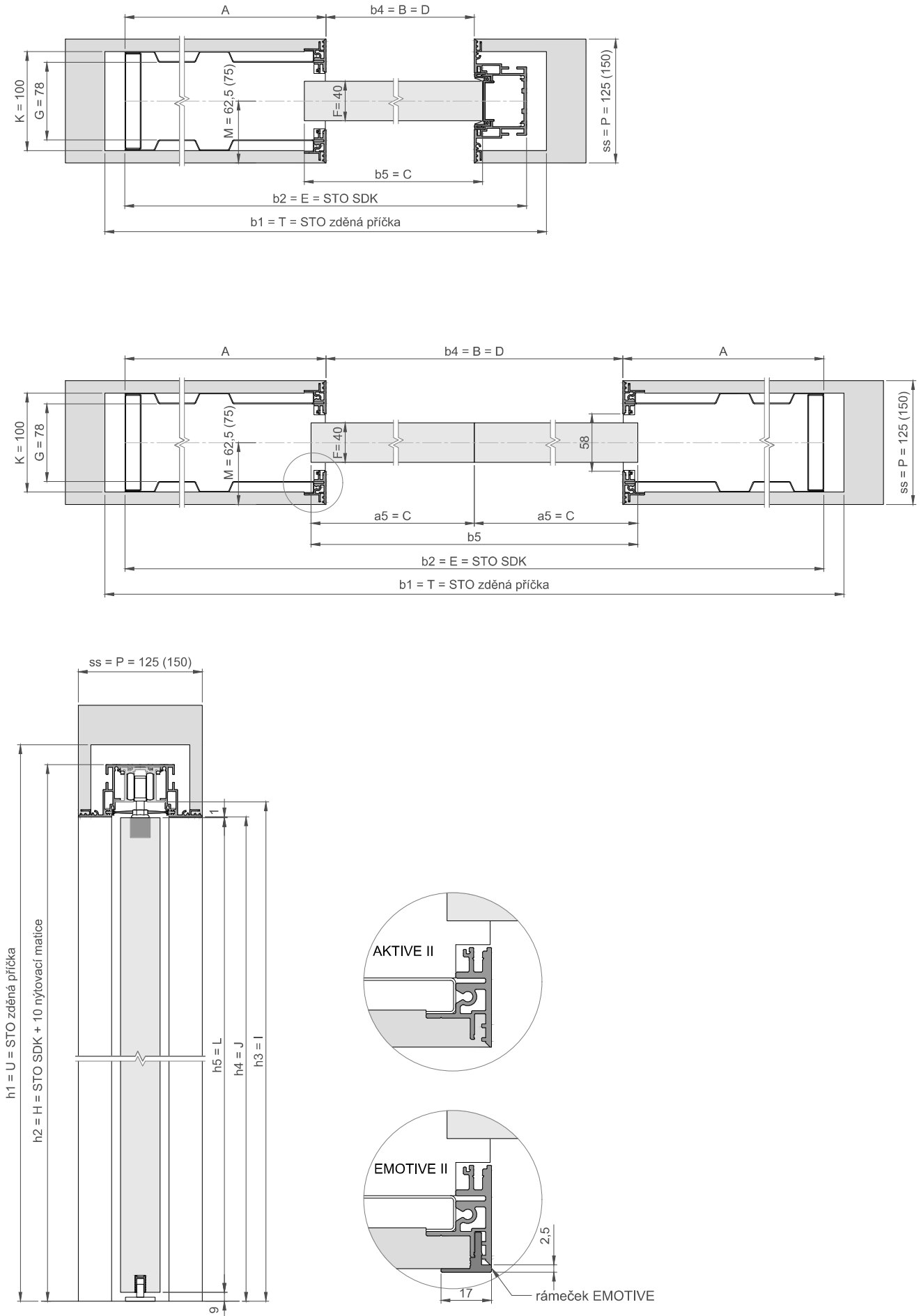


Jednokřídle UNIBOX šířka/výška (mm)

Objednací rozměr	600	700	800	900	1000	1100	
	1970						
Rozměr stavebního otvoru pro pouzdro	b1	2067	2367	2667	2967	3267	3567
	h1	2090					
Vnější rozměr zárubně*	b2	760	860	960	1060	1160	1260
	h2	2047					
Rozměr zárubňové polodrážky	b3	630	730	830	930	1030	1130
	h3	1982					
Průchozí rozměr	b4	606	706	806	906	1006	1106
	h4	1970					
Rozměr dveří	b5	650	750	850	950	1050	1150
	h5	1985					
Rozměr stavebního pouzdra	b6	2027	2327	2627	2927	3227	3527
	h6	2060					

* platí pro šířku obložky 65 mm

DVEŘE DŘEVĚNÉ POSUVNÉ DO POUZDRA AKTIVE II A EMOTIVE II



Jednokřídlé*

		JAP	SAPELI	šířka/výška mm							
Objednací rozměr		šířka		600	700	800	900	1000	1100		
		výška		1970		2100		2200			
Rozměr stavebního otvoru	zděná příčka	T	b1	1381	1581	1781	1981	2181	2381		
		U	h1	2055		2185		2285			
	SDK	T	b1	1341	1541	1741	1941	2141	2341		
		U	h1	2045		2175		2275			
Vnější rozměr stavebního pouzdra		E	b2	1341	1541	1741	1941	2141	2341		
		H	h2	2035		2165		2265			
Výška kolejnice		I	h3	1997		2127		2227			
Průchozí rozměr zárubně		B=D	b4	620	720	820	920	1020	1120		
		J	h4	1982		2112		2212			
Rozměr dveří dřevěné		C	b5	650	750	850	950	1050	1150		
		L	h5	1972		2102		2202			
Šířka plechové kapsy		A		668	768	868	968	1068	1168		
Max. tl. křídla		F		dřevěné 40							
Šířka ústí pouzdra		G						58			
Vnitřní rozměr pouzdra										78	
Síla stěny SDK (Zdivo)								P		125 a 150	
Vnější rozměr plechové kapsy SDK (Zdivo)		K		100							
Osa kolejnice od dokončené příčky SDK (Zdivo)		62,5 a 75									

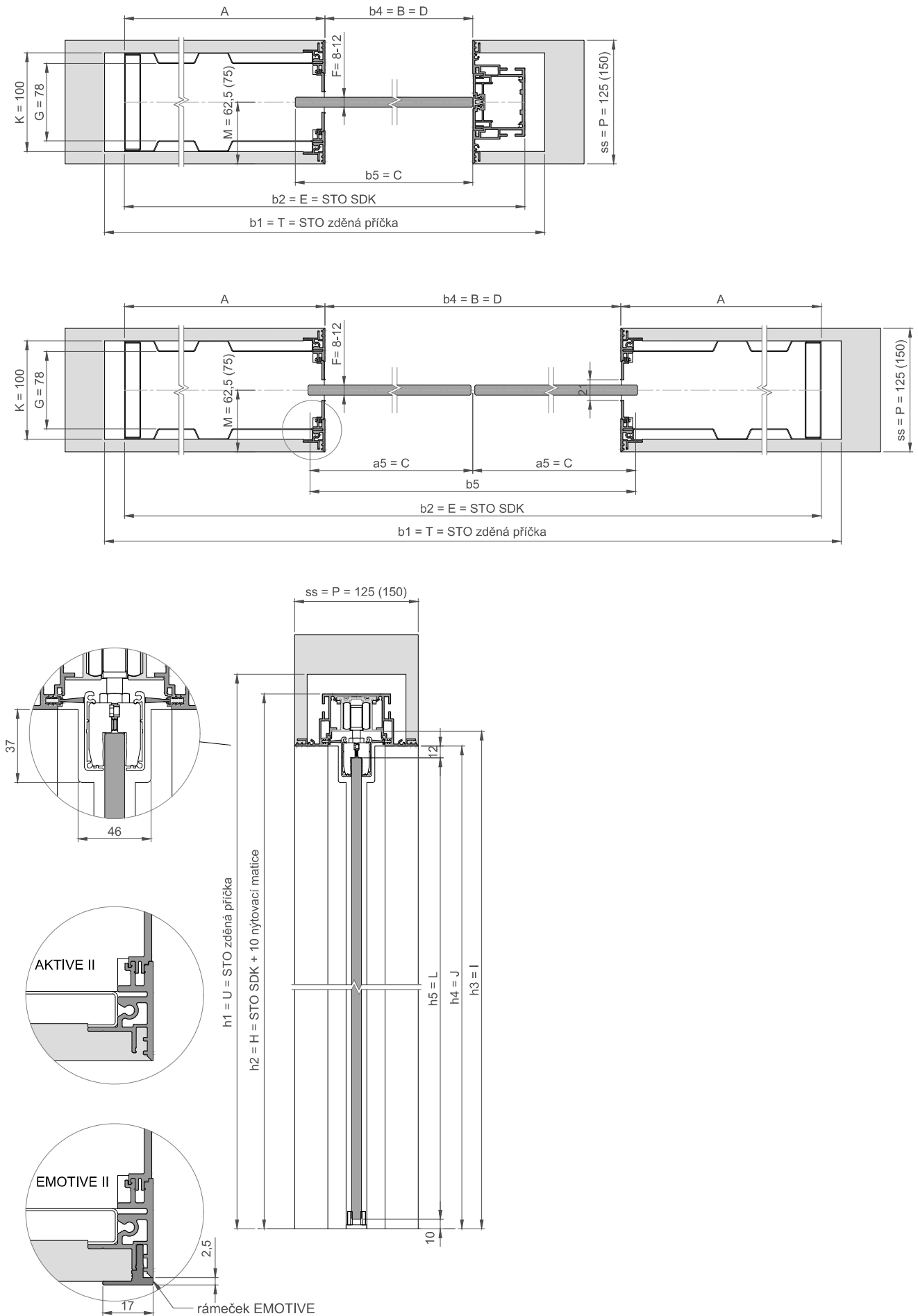
* standard Sapeli není shodný se standardem JAP, po osazení je pouzdro nutné vždy zaměřit

Dvoukřídlé*

		JAP	SAPELI	šířka/výška mm						
Objednací rozměr		šířka		1250	1450	1650	1850	2050	2250	
		výška		1970		2100		2200		
Rozměr stavebního otvoru	zděná příčka	T	b1	2646	3046	3446	3846	4246	4646	
		U	h1	2055		2185		2285		
	SDK	T	b1	2606	3006	3406	3806	4206	4606	
		U	h1	2045		2175		2275		
Vnější rozměr stavebního pouzdra		E	b2	2606	3006	3406	3806	4206	4606	
		H	h2	2035		2165		2265		
Výška kolejnice		I	h3	1997		2127		2227		
Průchozí rozměr zárubně		B=D	b4	1270	1470	1670	1870	2070	2270	
		J	h4	1982		2112		2212		
Rozměr dveří dřevěné				b5	1300	1500	1700	1900	2100	2300
		C	a5 (HK)	650	750	850	950	1050	1150	
			a5 (BK)	650	750	850	950	1050	1150	
		L	h5	1972		2102		2202		
Šířka plechové kapsy		A		668	768	868	968	1068	1168	

* standard Sapeli není shodný se standardem JAP, po osazení je pouzdro nutné vždy zaměřit

DVEŘE SKLENĚNÉ POSUVNÉ DO POUZDRA AKTIVE II A EMOTIVE II



Jednokřídlé*

		JAP	SÁPELI	šířka/výška mm					
Objednací rozměr		šířka		600	700	800	900	1000	1100
		výška		1970		2100		2200	
Rozměr stavebního otvoru	zděná příčka	T	b1	1381	1581	1781	1981	2181	2381
		U	h1	2055		2185		2285	
	SDK	T	b1	1341	1541	1741	1941	2141	2341
		U	h1	2045		2175		2275	
Vnější rozměr stavebního pouzdra		E	b2	1341	1541	1741	1941	2141	2341
		H	h2	2035		2165		2265	
Výška kolejnice		I	h3	1997		2127		2227	
Průchozí rozměr zárubně		B=D	b4	620	720	820	920	1020	1120
		J	h4	1982		2112		2212	
Rozměr dveří skleněné		C	b5	650	750	850	950	1050	1150
		L	h5	1960		2090		2190	
Šířka plechové kapsy		A		668	768	868	968	1068	1168
Max. tl. křídla		F		sklo tl. 8 a 10 mm					
Šířka ústí pouzdra				58					
Vnitřní rozměr pouzdra		G		78					
Síla stěny SDK (Zdivo)		P		125 a 150					
Vnější rozměr plechové kapsy SDK (Zdivo)		K		100					
Osa kolejnice od dokončené příčky SDK (Zdivo)		M		62,5 a 75					

* standard Sapeli není shodný se standardem JAP, po osazení je pouzdro nutné vždy zaměřit

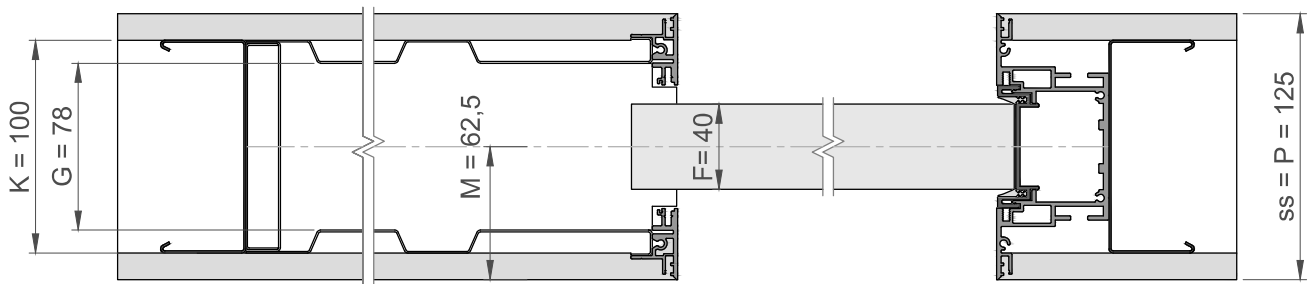
Dvoukřídlé*

		JAP	SÁPELI	šířka/výška mm					
Objednací rozměr		šířka		1250	1450	1650	1850	2050	2250
		výška		1970		2100		2200	
Rozměr stavebního otvoru	zděná příčka	T	b1	2646	3046	3446	3846	4246	4646
		U	h1	2055		2185		2285	
	SDK	T	b1	2606	3006	3406	3806	4206	4606
		U	h1	2045		2175		2275	
Vnější rozměr stavebního pouzdra		E	b2	2606	3006	3406	3806	4206	4606
		H	h2	2035		2165		2265	
Výška kolejnice		I	h3	1997		2127		2227	
Průchozí rozměr zárubně		B=D	b4	1270	1470	1670	1870	2070	2270
		J	h4	1982		2112		2212	
Rozměr dveří skleněné			b5	1300	1500	1700	1900	2100	2300
		C	a5 (HK)	650	750	850	950	1050	1150
			a5 (BK)	650	750	850	950	1050	1150
		L	h5	1960		2090		2190	
Šířka plechové kapsy		A		668	768	868	968	1068	1168

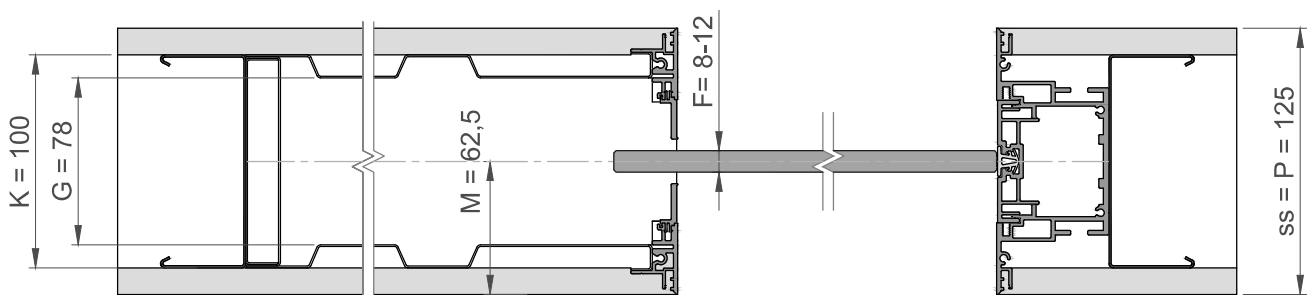
* standard Sapeli není shodný se standardem JAP, po osazení je pouzdro nutné vždy zaměřit

DVEŘE DŘEVĚNÉ POSUVNÉ DO POUZDRA AKTIVE II A EMOTIVE II**Dokončená síla stěny 125 mm**

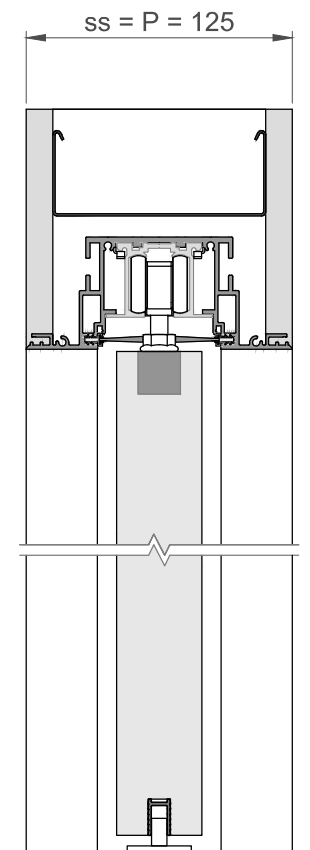
Horizontální řez pouzdrům Aktive II s dřevěným křídlem, tloušťka stěny 125 mm



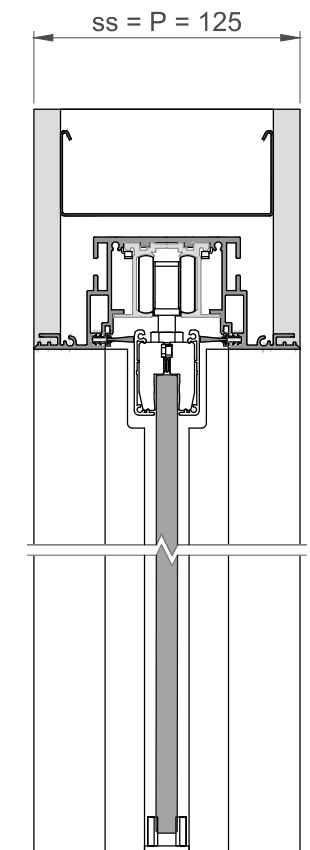
Horizontální řez pouzdrům Aktive II se skleněným křídlem, tloušťka stěny 125 mm



Vertikální řez pouzdrům Aktive II s dřevěným křídlem, tloušťka stěny 125 mm



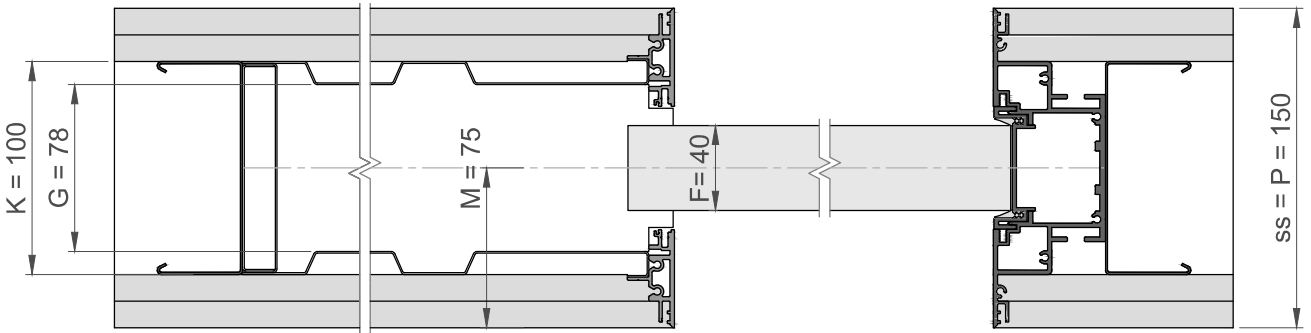
Vertikální řez pouzdrům Aktive II se skleněným křídlem, tloušťka stěny 125 mm



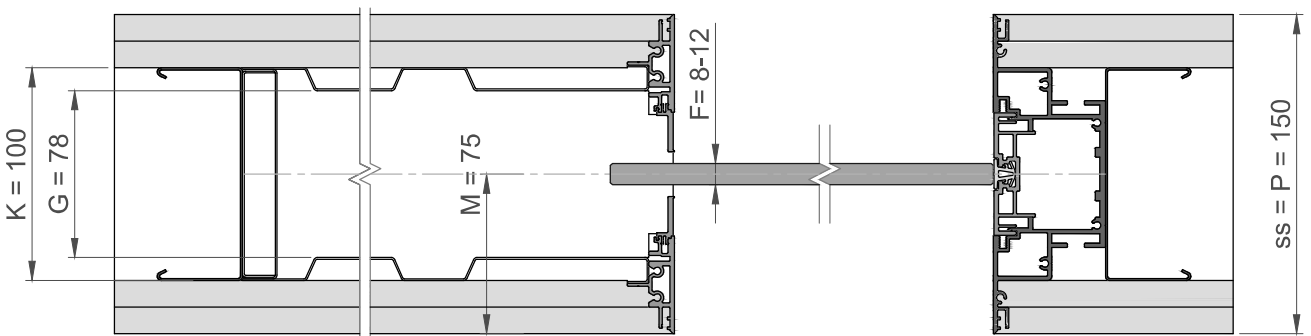
DVEŘE DŘEVĚNÉ POSUVNÉ DO POUZDRA AKTIVE II A EMOTIVE II

Dokončená síla stěny 150 mm

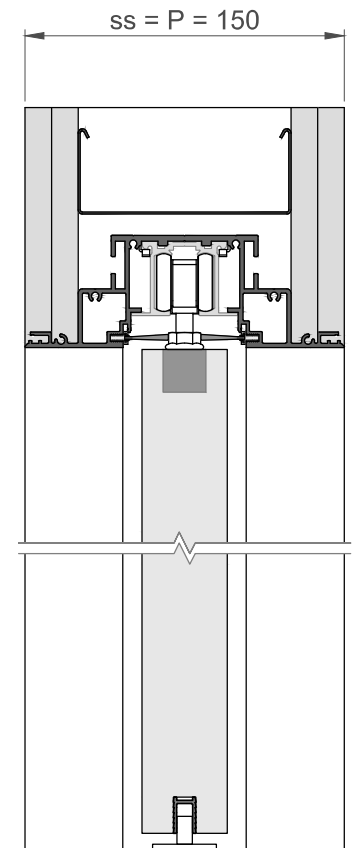
Horizontální řez pouzdem Aktive II s dřevěným křídlem, tloušťka stěny 150 mm



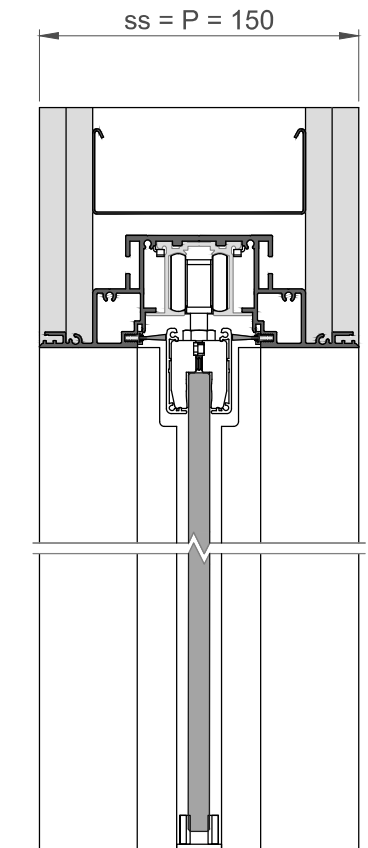
Horizontální řez pouzdem Aktive II se skleněným křídlem, tloušťka stěny 150 mm



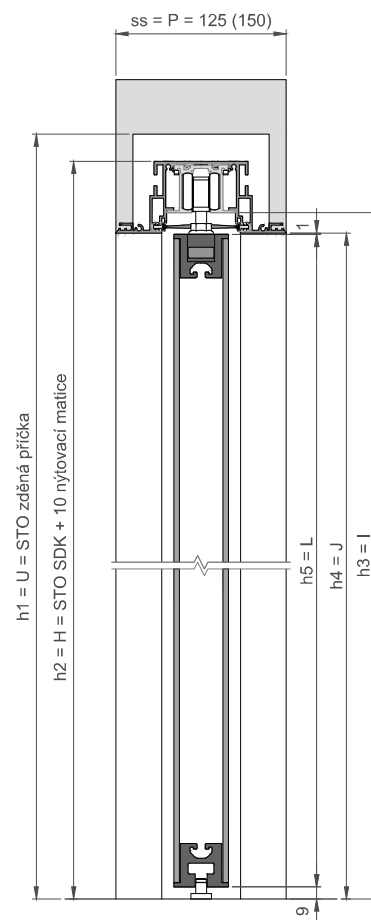
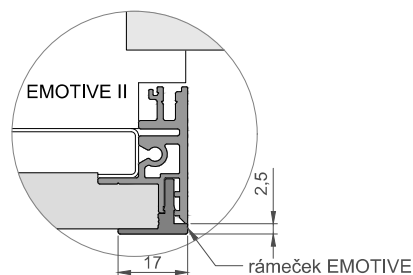
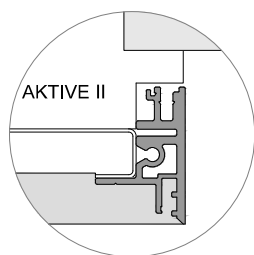
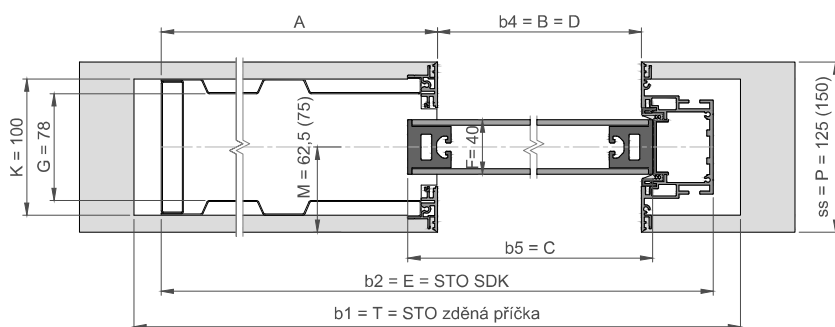
Vertikální řez pouzdem Aktive II s dřevěným křídlem, tloušťka stěny 150 mm



Vertikální řez pouzdem Aktive II se skleněným křídlem, tloušťka stěny 150 mm



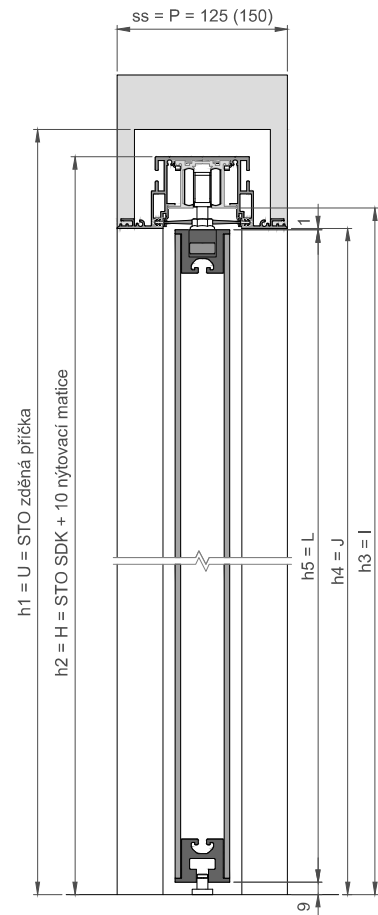
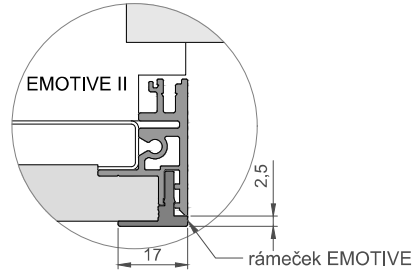
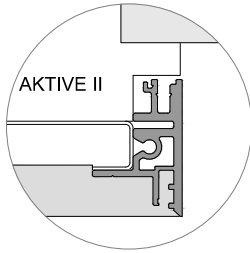
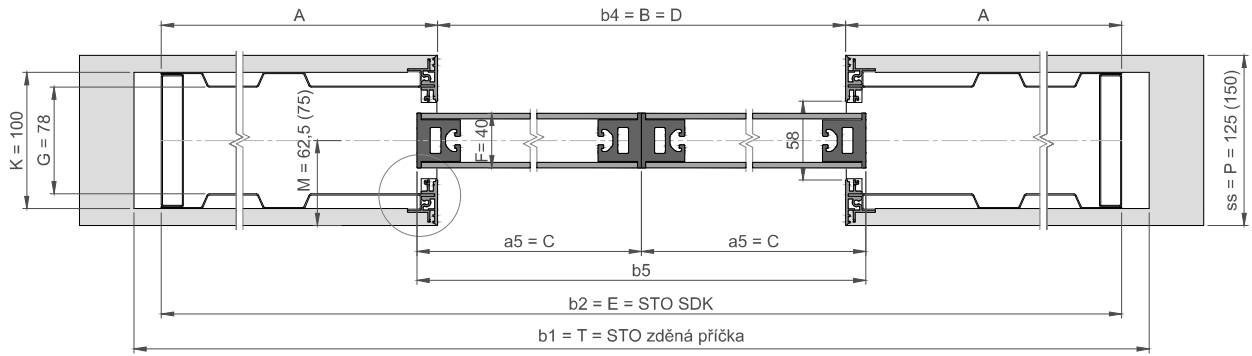
DVEŘE MAXIM POSUVNÉ DO POUZDRA AKTIVE II A EMOTIVE II



Jednokřídlové		Jap	Sap	šířka/výška mm			
		šířka	600	700	800	900	
Objednací rozměr							
Rozměr stavebního otvoru	zděná příčka	T	b1	1381	1581	1781	1981
		U	h1	2055	2185		
	SDK	T	b1	1341	1541	1741	1941
		U	h1	2045	2175		
Vnější rozměr stavebního pouzdra	E	b2	1341	1541	1741	1941	
	H	h2	2035	2165			
Výška kolejniče	I	h3	1997	2127			
Průchozí rozměr zárubně	B=D	b4	620	720	820	920	
	J	h4	1982	2112			
Rozměr dveří	C	b5	650	750	850	950	
	L	h5	1972	2102			
Šířka plechové kapsy	A		668	768	868	968	
Max. tl. křídla	F		dřevěné 40 mm				
Šířka ústí pouzdra			58				
Vnitřní rozměr pouzdra	G		78				
Síla stěny SDK (Zdivo)	P		125 a 150				
Vnější rozměr plechové kapsy SDK (Zdivo)	K		100				
Osa kolejniče od dokončené příčky SDK (Zdivo)	M		62,5 a 75				

* standard Sapeli není shodný se standardem JAP, po osazení je pouzdro nutně vždy zaměřit

DVEŘE MAXIM POSUVNÉ DO POUZDRA AKTIVE II A EMOTIVE II

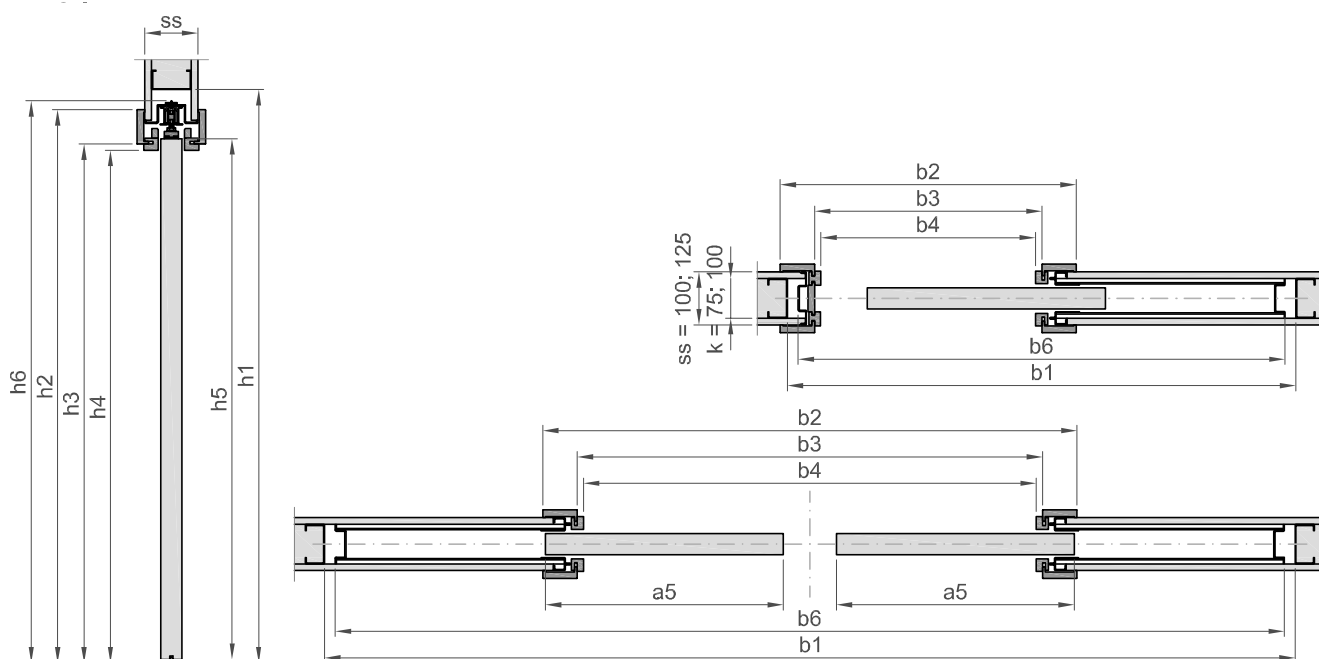


Dvoukřídle	Jap		Sap		šířka/výška mm			
	šířka		1250	1450	1650	1850		
Objednací rozměr	výška		1970		2100			
	Rozměr stavebního otvoru	zděná příčka	T	b1	2646	3046	3446	3846
U			h1	2055		2185		
SDK		T	b1	2606	3006	3406	3806	
		U	h1	2045		2175		
Vnější rozměr stavebního pouzdra	E	b2	2606	3006	3406	3806		
	H	h2	2035		2165			
Výška kolejniče	I	h3	1997		2127			
Průchozí rozměr zárubně	B=D	b4	1270	1470	1670	1870		
	J	h4	1982		2112			
		b5	1300	1500	1700	1900		
Rozměr dveří	C	a5 (HK)	650	750	850	950		
		a5 (BK)	650	750	850	950		
	L	h5	1972		2102			
Šířka plechové kapsy	A	668	768	868	968			

* standard Sapeli není shodný se standardem JAP, po osazení je pouzdro nutné vždy zaměřit

Dveře a zárubně posuvné do pouzdra ECLISSE

DVEŘE DŘEVĚNÉ POSUVNÉ DO POUZDRA ECLISSE - OBLOŽKOVÉ TYP POUZDRA: JEDNOKŘÍDLÉ, DVOUKŘÍDLÉ TYP ZÁRUBNĚ: NORMAL, OBTUS



Jednokřídlé

šířka/výška (mm)

Objednací rozměr	600 700 800 900 1000 1100						
	1970						
Rozměr stavebního otvoru pro pouzdro	b1	1361	1561	1761	1961	2161	2361
	h1	2085					
Vnější rozměr zárubně*	b2	760	860	960	1060	1160	1260
	h2	2047					
Rozměr zárubňové polodrážky	b3	630	730	830	930	1030	1130
	h3	1982					
Průchozí rozměr	b4	606	706	806	906	1006	1106
	h4	1970					
Rozměr dveří	b5	650	750	850	950	1050	1150
	h5	1985					
Rozměr stavebního pouzdra	b6	1321	1521	1721	1921	2121	2321
	h6	2065					

* platí pro šířku obložky 65 mm

Dvukřídlé

šířka/výška (mm)

Objednací rozměr	1250 1450 1650 1850 2050 2250						
	1970						
Rozměr stavebního otvoru pro pouzdro	b1	2635	3035	3435	3835	4235	4635
	h2	2085					
Vnější rozměr zárubně*	b2	1410	1610	1810	2010	2210	2410
	h2	2047					
Rozměr zárubňové polodrážky	b3	1280	1480	1680	1880	2080	2280
	h3	1982					
Průchozí rozměr	b4	1256	1456	1656	1856	2056	2266
	h4	1970					
	b5	1300	1500	1700	1900	2100	2300
Rozměr dveří	a5 (HK)	650	750	850	950	1050	1150
	a5 (BK)	650	750	850	950	1050	1150
	h5	1985					
Rozměr stavebního pouzdra	b6	2595	2995	3395	3795	4195	4595
	h6						

* platí pro šířku obložky 65 mm

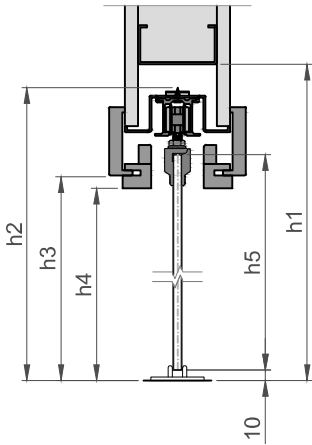
POZOR! Objednací rozměr dveří SAPELI, se vždy nemusí shodovat s objednacím rozměrem pouzdra Eclisse!
Při objednávce dveří, je vždy nutné dopočítat objednávací rozměr SAPELI!

DVEŘE SAPGLASS POSUVNÉ DO POUZDRA ECLISSE - OBLOŽKOVÉ

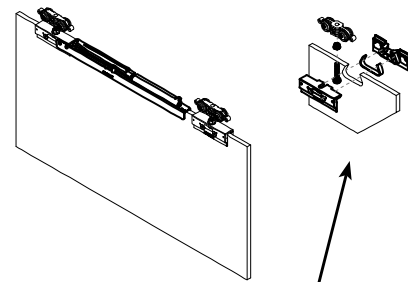
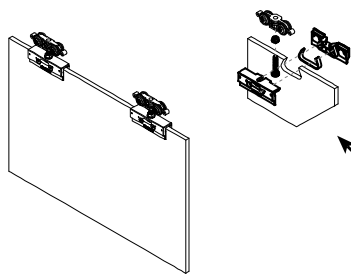
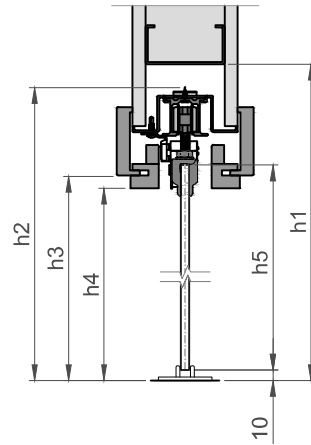
TYP POUZDRA: JEDNOKŘÍDLÉ, DVOUKŘÍDLÉ

TYP ZÁRUBNĚ: NORMAL, OBTUS

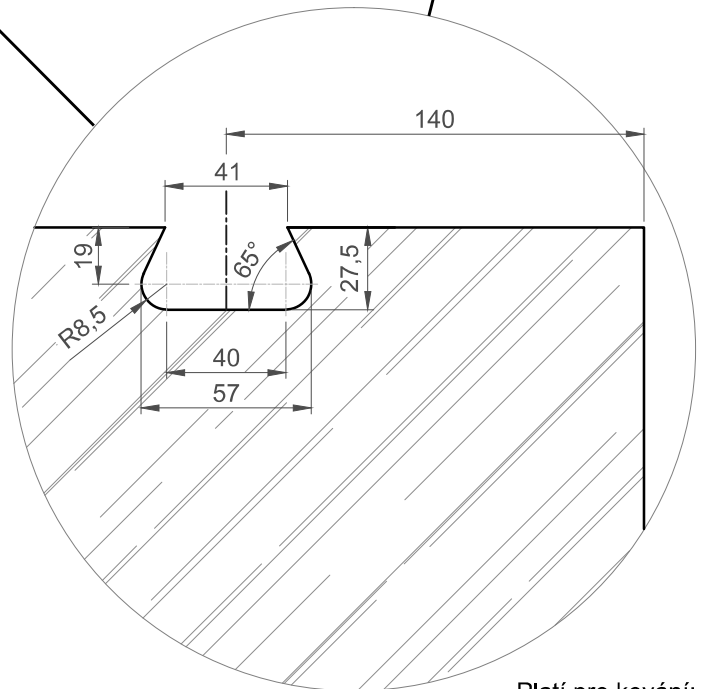
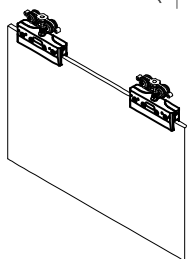
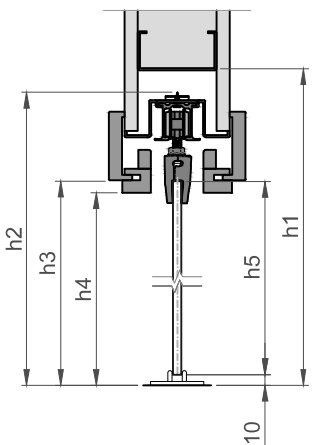
držák na sklo: ECL výřez



držák na sklo: ECL výřez + Ralenty Soft



držák na sklo: ECL klips



Platí pro kování:
ECL s výřezem

POZOR! Objednací rozměr dveří SAPELI, se vždy nemusí shodovat s objednacím rozměrem pouzdra Eclisse!
Při objednávce dveří, je vždy nutné dopočítat objednávací rozměr SAPELI!

Jednokřídlé

		šířka/výška mm						
Objednací rozměr		600	700	800	900	1000	1100	
		1970						
Rozměr stavebního otvoru pro pouzdro	b1	1361	1561	1761	1961	2161	2361	
	h1	2085						
Vnější rozměr zárubně*	b2	760	860	960	1060	1160	1260	
	h2	2047						
Rozměr zárubňové polodrážky	b3	630	730	830	930	1030	1130	
	h3	1982						
Průchozí rozměr	b4	606	706	806	906	1006	1106	
	h4	1970						
ECL výřez	b5	650	750	850	950	1050	1150	
	h5	1992						
Rozměr dveří skleněné	ECL výřez + Rallenty	b5	650	750	850	950	1050	1150
		h5	1982					
ECL klips	b5	650	750	850	950	1050	1150	
	h5	1971						
Rozměr stavebního pouzdra	b6	1321	1521	1721	1921	2121	2321	
	h6	2065						

* platí pro šířku obložky 65mm

Dvoukřídlé

		šířka/výška mm				
Objednací rozměr		1450	1650	1850	2050	2250
		1970				
Rozměr stavebního otvoru pro pouzdro	b1	3035	3435	3835	4235	4635
	h2	2085				
Vnější rozměr zárubně*	b2	1610	1810	2010	2210	2410
	h2	2047				
Rozměr zárubňové polodrážky	b3	1480	1680	1880	2080	2280
	h3	1982				
Průchozí rozměr	b4	1456	1656	1856	2056	2256
	h4	1970				
ECL výřez	b5	1500	1700	1900	2100	2300
	a5	750	850	950	1050	1150
ECL výřez + Rallenty	b5	1500	1700	1900	2100	2300
	a5	750	850	950	1050	1150
ECL klips	b5	1500	1700	1900	2100	2300
	a5	750	850	950	1050	1150
Rozměr stavebního pouzdra	b6	2995	3395	3795	4195	4595
	h6	2065				

* platí pro šířku obložky 65mm

Max. váha skla

- držák na sklo ECL výřez = 100 kg
- držák na sklo ECL klips = 80 kg

Typ tlumiče	Min. objednávací rozměr	Min. rozměr skla
Bias	630	680
Bias DS	785	835

při použití soft dorazu Rallenty (umístěn nad sklem)

- max. váha skla 40 kg
- min. objednávací šířka 700 mm (2-křídlé dveře 1450 mm)

POZOR! Objednávací rozměr dveří SAPELI, se vždy nemusí shodovat s objednávacím rozměrem pouzdra Eclisse!
Při objednávce dveří, je vždy nutné dopočítat objednávací rozměr SAPELI!