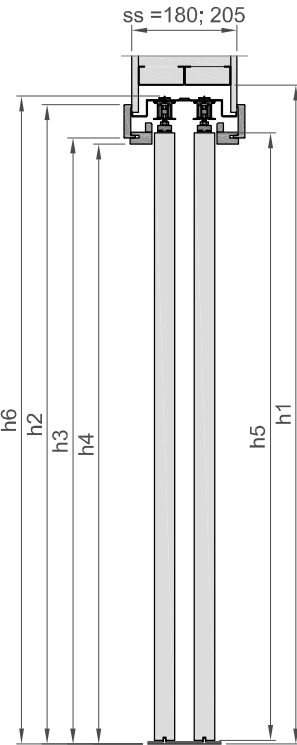


DVEŘE DŘEVĚNÉ POSUVNÉ DO POUZDRA ECLISSE - OBLOŽKOVÉ

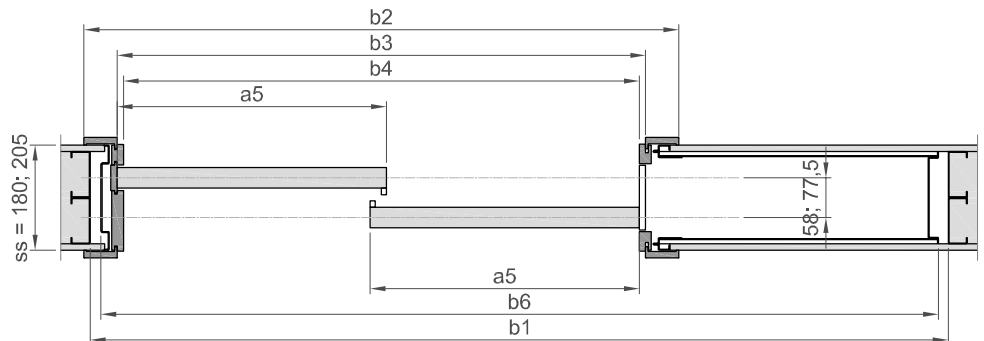
TYP POUZDRA: TELESKOP

TYP ZÁRUBNĚ: NORMAL, OBTUS



osa 58mm (pro dveře hladké tl. 40 mm)
 pro $ss_{min} = 180$ mm
 $s1_{min} = 61$ mm
 $x1_{min} = 38$ mm
 $x2_{min} = 96$ mm
 $x1 = ss+4-x2-x3$
 $x2 = ss-s1-\frac{x3}{2}+2$
 $x3 = 50$ pro dveře tloušťky 40 mm
 $x11 = \frac{ss+4-x13}{2} - (\frac{ss}{2}-s1-\frac{ok}{2})$
 $x12 = ss+4-x11-x13$
 $x13 = 114$ pro dveře tloušťky 40 mm
 $ok = 58$ mm (pro dveře hladké tl. 40 mm)

osa 77,5 mm
 pro $ss_{min} = 205$ mm
 $s1_{min} = 64$ mm
 $x1_{min} = 40$ mm
 $x2_{min} = 118$ mm
 $x1 = ss+4-x2-x3$
 $x2 = ss-s1-\frac{x3}{2}+3$
 $x3 = 50$ pro dveře tloušťky 40 mm
 $x11 = \frac{ss+4-x13}{2} - (\frac{ss}{2}-s1-\frac{ok}{2})$
 $x12 = ss+4-x11-x13$
 $x13 = 117 + lišta*2+5$
 $ok = 77$ mm



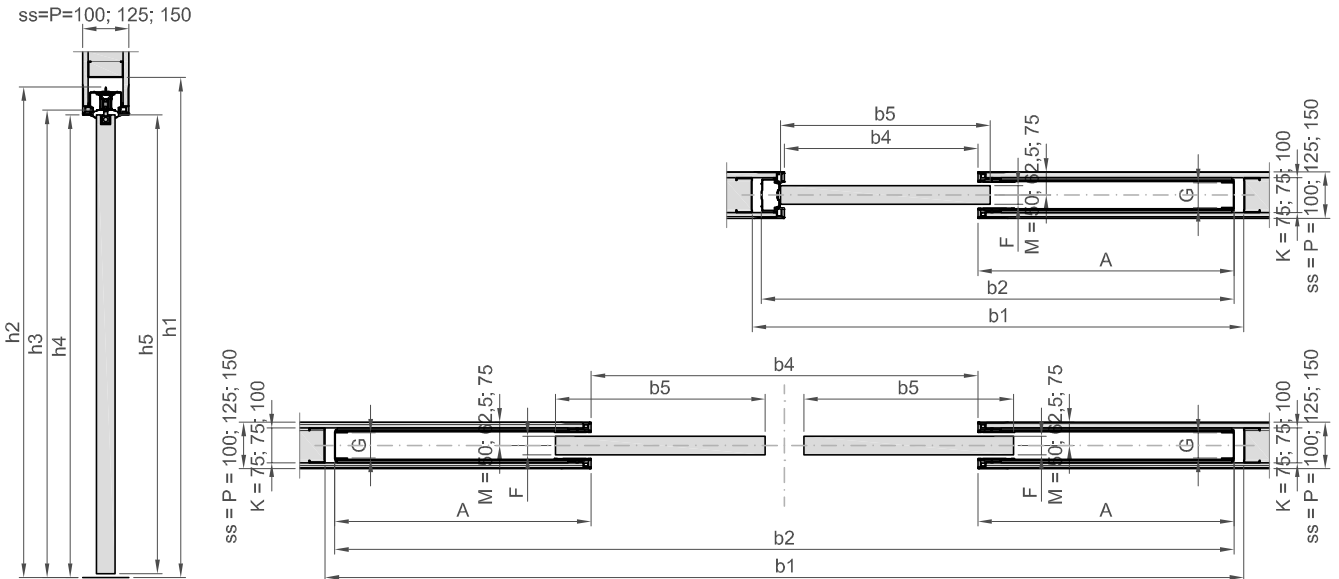
| | šířka/výška mm | | | | | | |
|--------------------------------------|----------------|------|------|------|------|------|------|
| Objednací rozměr | 1200 | 1400 | 1600 | 1800 | 2000 | 2200 | |
| | 1970 | | 2095 | | 2100 | | |
| Rozměr stavebního otvoru pro pouzdro | b1 | 1975 | 2275 | 2575 | 2875 | 3175 | 3475 |
| | h1 | 2085 | | 2210 | | 2215 | |
| Vnější rozměr zárubně* | b2 | 1360 | 1560 | 1760 | 1960 | 2160 | 2360 |
| | h2 | 2047 | | 2172 | | 2177 | |
| Rozměr zárubňové polodrážky | b3 | 1230 | 1430 | 1630 | 1830 | 2030 | 2230 |
| | h3 | 1982 | | 2107 | | 2112 | |
| Průchozí rozměr | b4 | 1206 | 1406 | 1606 | 1806 | 2006 | 2206 |
| | h4 | 1970 | | 2095 | | 2100 | |
| Rozměr dveří | b5 | 640 | 740 | 840 | 940 | 1040 | 1140 |
| | h5 | 1985 | | 2110 | | 2105 | |
| Rozměr stavebního pouzdra | b6 | 1933 | 2233 | 2533 | 2833 | 3133 | 3433 |
| | h6 | 2065 | | 2190 | | 2195 | |

* platí pro šířku obložky 65 mm

Rozteč kolejnic: 58 mm a 77,5 mm

POZOR! Objednací rozměr dveří SAPELI, se vždy nemusí shodovat s objednacím rozměrem pouzdra Eclisse!
 Při objednávce dveří, je vždy nutné dopočítat objednávací rozměr SAPELI!

DVEŘE DŘEVĚNÉ POSUVNÉ DO POUZDRA ECLISSE SYNTESIS - BEZOBLOŽKOVÉ TYP POUZDRA: JEDNOKŘÍDLÉ, DVOUKŘÍDLÉ



Jednokřídlé*

| | | šířka/výška mm | | | | | | | |
|---|--------------|----------------|---|------|------|------|------|------|------|
| Objednací rozměr | | šířka | 600 | 700 | 800 | 900 | 1000 | 1100 | |
| | | výška | 1970 | | 2100 | | 2200 | | |
| Rozměr stavebního otvoru | zděná příčka | T | b1 | 1435 | 1655 | 1855 | 2055 | 2255 | 2455 |
| | SDK | U | h1 | 2073 | | 2203 | | 2303 | |
| Vnější rozměr stavebního pouzdra | | T | b1 | 1435 | 1655 | 1855 | 2055 | 2255 | 2455 |
| | | U | h1 | 2073 | | 2203 | | 2303 | |
| Vnější rozměr stavebního pouzdra | | E | b2 | 1415 | 1615 | 1815 | 2015 | 2215 | 2415 |
| | | H | h2 | 2053 | | 2183 | | 2283 | |
| Výška kolejniče | I | h3 | 2003 | | 2133 | | 2233 | | |
| Průchozí rozměr zárubně | B=D | b4 | 615 | 715 | 815 | 915 | 1015 | 1115 | |
| | J | h4 | 1993 | | 2123 | | 2223 | | |
| Rozměr dveří | C | b5 | 650 | 750 | 850 | 950 | 1050 | 1150 | |
| | L | h5 | 1985 | | 2115 | | 2215 | | |
| Šířka plechové kapsy | A | | 750 | 850 | 950 | 1050 | 1150 | 1250 | |
| Max. tl. Křídla | F | | Dřevěné 40 | | | | | | |
| Vnitřní rozměr pouzdra | G | | 54 | | | | | | |
| Síla stěny SDK (Zdivo) | P | | ss=P= 100, 125, 150 (ss=P= 108, 125, 150) | | | | | | |
| Vnější rozměr plechové kapsy SDK (Zdivo) | K | | K= 75, 75, 100 (K= 80, 100, 120) | | | | | | |
| Osa kolejniče od dokončené příčky SDK (Zdivo) | M | | M=50, 62,5, 75 (M=54, 62,5, 75) | | | | | | |

POZOR! Objednací rozměr dveří SAPELI, se vždy nemusí shodovat s objednacím rozměrem pouzdra Eclisse!
Při objednávce dveří, je vždy nutné dopočítat objednávací rozměr SAPELI!

Dvoukřídlé*

| | | šířka/výška mm | | | | | | | |
|---|--------------|----------------------|---|------|------|------|------|------|------|
| | | šířka | 1250 | 1450 | 1650 | 1850 | 2050 | 2250 | |
| Objednací rozměr | | výška | 1970 | | 2100 | | 2200 | | |
| | | HK | 600 | 700 | 800 | 900 | 1000 | 1100 | |
| | | T | b1 | 2770 | 3170 | 3570 | 3970 | 4370 | 4770 |
| Rozměr stavebního otvoru | zděná přička | U | h1 | 2073 | | 2203 | | 2303 | |
| | | T | b1 | 2770 | 3170 | 3570 | 3970 | 4370 | 4770 |
| | SDK | U | h1 | 2073 | | 2203 | | 2303 | |
| | | T | b1 | 2770 | 3170 | 3570 | 3970 | 4370 | 4770 |
| Vnější rozměr stavebního pouzdra | | E | b2 | 2730 | 3130 | 3530 | 3930 | 4330 | 4730 |
| | | H | h2 | 2053 | | 2183 | | 2283 | |
| Výška kolejniče | | I | h3 | 2003 | | 2133 | | 2233 | |
| Průchozí rozměr zárubně | | B=D | b4 | 1230 | 1430 | 1630 | 1830 | 2030 | 2230 |
| | | J | h4 | 1993 | | 2123 | | 2223 | |
| | | | b5 | 1300 | 1500 | 1700 | 1900 | 2100 | 2300 |
| Rozměr dveří | | C | a5 (HK) | 650 | 750 | 850 | 950 | 1050 | 1150 |
| | | | a5 (BK) | 650 | 750 | 850 | 950 | 1050 | 1150 |
| | | | L | h5 | 1985 | | 2115 | | 2215 |
| | | Šířka plechové kapsy | A | 750 | 850 | 950 | 1050 | 1150 | 1250 |
| Max. tl. Křídla | | F | Dřevěné 40 | | | | | | |
| Vnitřní rozměr pouzdra | | G | 54 | | | | | | |
| Síla stěny SDK (Zdivo) | | P | ss=P= 100, 125, 150 (ss=P= 108, 125, 150) | | | | | | |
| Vnější rozměr plechové kapsy SDK (Zdivo) | | K | K= 75, 75, 100 (K= 80, 100, 120) | | | | | | |
| Osa kolejniče od dokončené přičky SDK (Zdivo) | | M | M=50, 62,5, 75 (M=54, 62,5, 75) | | | | | | |

*standard Sapeli není shodný se standardem Eclisse, po osazení je pouzdro nutné zaměřit

Pro konfigurátorové položky se vychází z objednací výšky 1970 mm. Veškeré ostatní rozměry je nutno dopočítat.

Příklad Výpočtu:

průchozí výška zárubně - odpočet pro objednací rozměr (23 mm) = objednací rozměr (KFG)

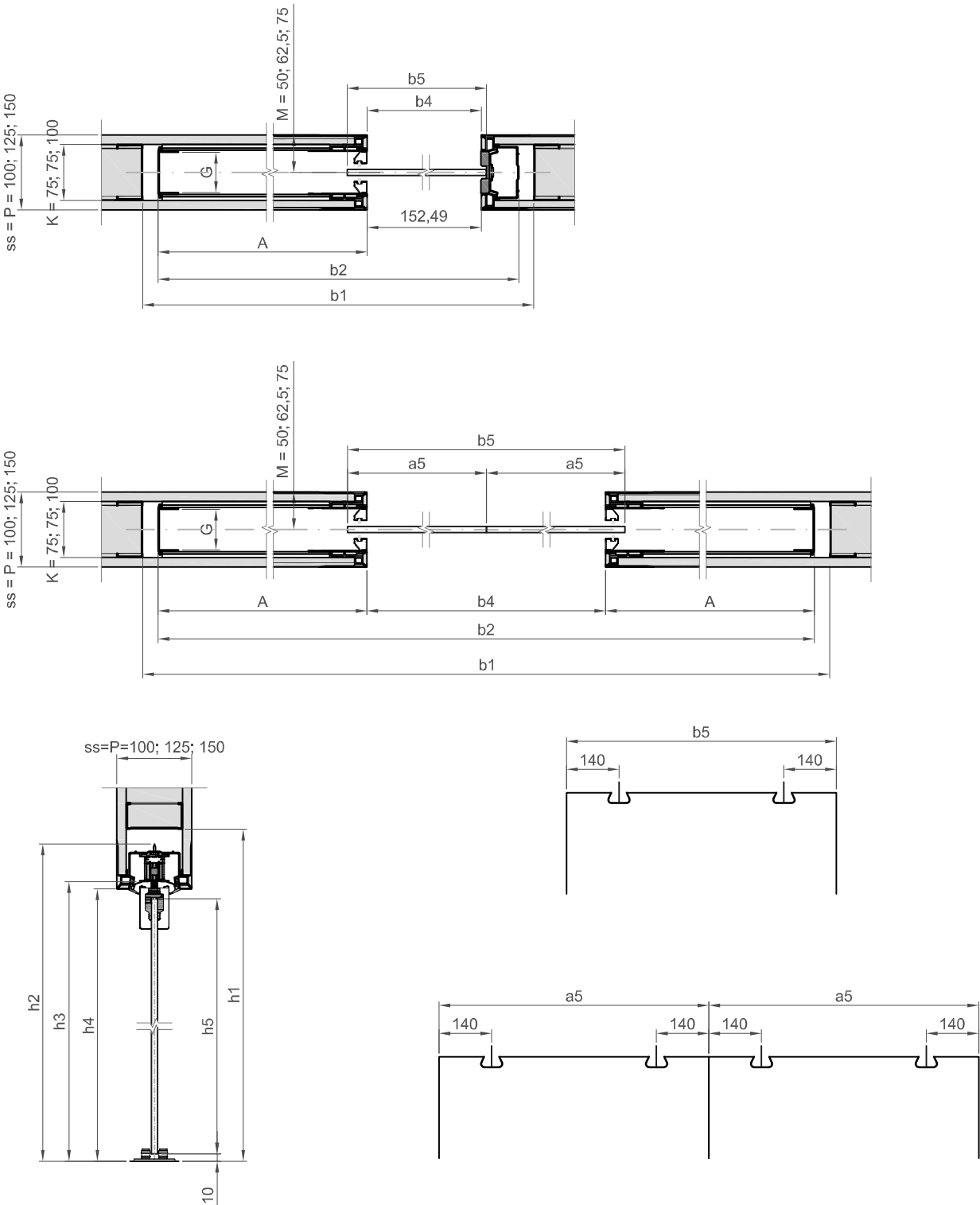
1993 - 23 = 1970 (skutečná výška křídla = 1985 mm)

2098 - 23 = 2075 (skutečná výška křídla = 2090 mm)

POZOR! Objednací rozměr dveří SAPELI, se vždy nemusí shodovat s objednacím rozměrem pouzdra Eclisse!
Při objednávce dveří, je vždy nutné dopočítat objednací rozměr SAPELI!

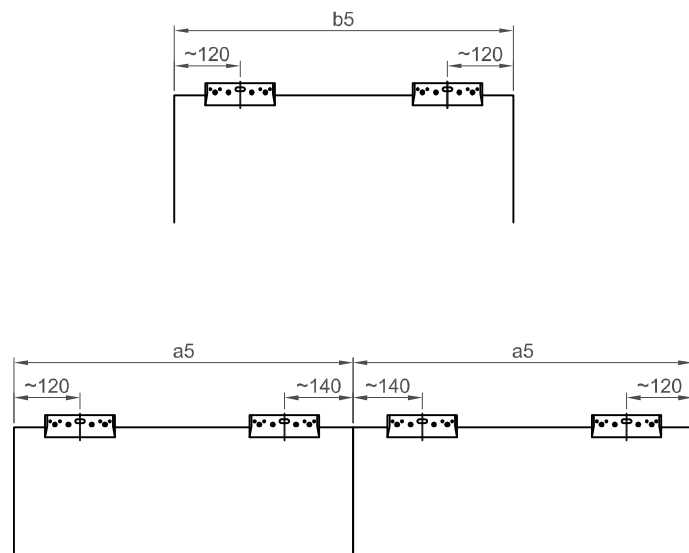
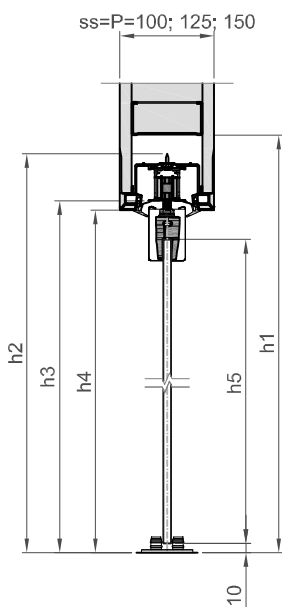
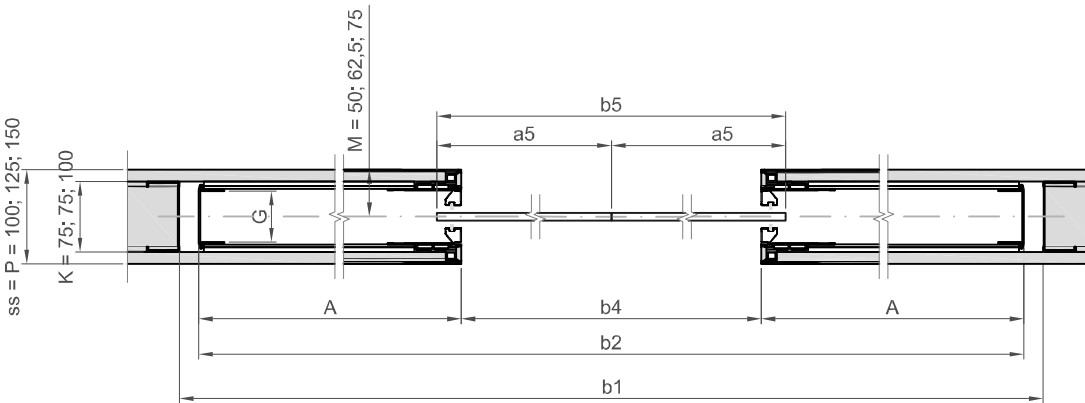
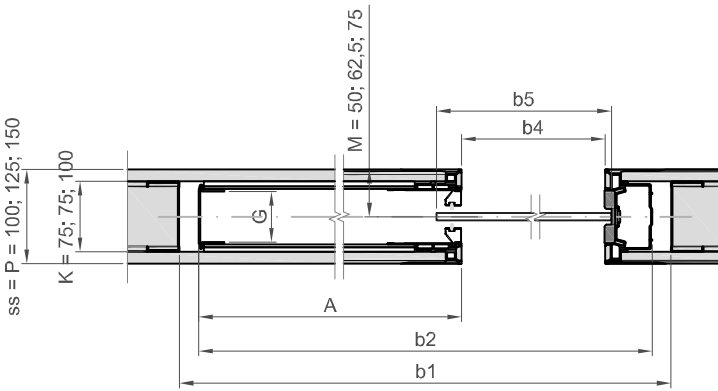
DVEŘE SAPGLASS POSUVNÉ DO POUZDRA ECLISSE SYNTESIS - BEZOBLOŽKOVÉ TYP POUZDRA: JEDNOKŘÍDLÉ, DVOUKŘÍDLÉ

držák na sklo: ECL výřez



POZOR! Objednávací rozměr dveří SAPELI, se vždy nemusí shodovat s objednávacím rozměrem pouzdra Eclisse!
Při objednávce dveří, je vždy nutné dopočítat objednávací rozměr SAPELI!

držák na sklo: ECL klips



POZOR! Objednací rozměr dveří SAPELI, se vždy nemusí shodovat s objednacím rozměrem pouzdra Eclisse!
 Při objednávce dveří, je vždy nutné dopočítat objednáací rozměr SAPELI!

| Jednokřídlé* | | ECLISSE | SAPELI | šířka/výška mm | | | | | |
|---|--------------|---------|--------|---|------|------|------|------|------|
| | | | | šířka | 600 | 700 | 800 | 900 | 1000 |
| Objednací rozměr | | | | 1970 | | 2100 | | 2200 | |
| Rozměr stavebního otvoru | zděná příčka | T | b1 | 1435 | 1655 | 1855 | 2055 | 2255 | 2455 |
| | | U | h1 | 2073 | | 2203 | | 2303 | |
| | SDK | T | b1 | 1435 | 1655 | 1855 | 2055 | 2255 | 2455 |
| | | U | h1 | 2073 | | 2203 | | 2303 | |
| Vnější rozměr stavebního pouzdra | | E | b2 | 1415 | 1615 | 1815 | 2015 | 2215 | 2415 |
| | | H | h2 | 2053 | | 2183 | | 2283 | |
| Výška kolejnice | | I | h3 | 2003 | | 2133 | | 2233 | |
| Průchozí rozměr zárubně | | B=D | b4 | 615 | 715 | 815 | 915 | 1015 | 1115 |
| | | J | h4 | 1993 | | 2123 | | 2223 | |
| Rozměr dveří skleněné | ECL výřez | C | b5 | 650 | 750 | 850 | 950 | 1050 | 1150 |
| | | L | h5 | 1970 | | 2100 | | 2200 | |
| | ECL klips | C | b5 | 650 | 750 | 850 | 950 | 1050 | 1150 |
| | | L | h5 | 1952 | | 2082 | | 2182 | |
| Šířka plechové kapsy | | A | | 750 | 850 | 950 | 1050 | 1150 | 1250 |
| Max. tl. křídla | | F | | sklo tl. 8 a 10 mm | | | | | |
| Vnitřní rozměr pouzdra | | G | | 54 | | | | | |
| Síla stěny SDK (Zdivo) | | P | | ss=P= 100, 125, 150 (ss=P= 108, 125, 150) | | | | | |
| Vnější rozměr plechové kapsy SDK (Zdivo) | | K | | K= 75, 75, 100 (K= 80, 100, 120) | | | | | |
| Osa kolejnice od dokončené příčky SDK (Zdivo) | | M | | M=50, 62,5, 75 (M=54, 62,5, 75) | | | | | |

| Dvoukřídlé* | | ECLISSE | SAPELI | šířka/výška mm | | | | | |
|---|--------------|---------|---------|---|------|------|------|------|------|
| | | | | šířka | 1200 | 1400 | 1600 | 1800 | 2000 |
| Objednací rozměr | | | | 1970 | | 2100 | | 2200 | |
| | | | | 600 | | 700 | | 1000 | |
| Rozměr stavebního otvoru | zděná příčka | T | b1 | 2770 | 3170 | 3570 | 3970 | 4370 | 4770 |
| | | U | h1 | 2073 | | 2203 | | 2303 | |
| | SDK | T | b1 | 2770 | 3170 | 3570 | 3970 | 4370 | 4770 |
| | | U | h1 | 2073 | | 2203 | | 2303 | |
| Vnější rozměr stavebního pouzdra | | E | b2 | 2730 | 3130 | 3530 | 3930 | 4330 | 4730 |
| | | H | h2 | 2053 | | 2183 | | 2283 | |
| Výška kolejnice | | I | h3 | 2003 | | 2133 | | 2233 | |
| Průchozí rozměr zárubně | | B=D | b4 | 1230 | 1430 | 1630 | 1830 | 2030 | 2230 |
| | | J | h4 | 1993 | | 2123 | | 2223 | |
| Rozměr dveří skleněné | ECL výřez | C | b5 | 1300 | 1500 | 1700 | 1900 | 2100 | 2300 |
| | | | a5 (HK) | 650 | 750 | 850 | 950 | 1050 | 1150 |
| | | a5 (BK) | 650 | 750 | 850 | 950 | 1050 | 1150 | |
| | | L | h5 | 1970 | | 2100 | | 2200 | |
| | ECL klips | C | b5 | 1300 | 1500 | 1700 | 1900 | 2100 | 2300 |
| | | | a5 (HK) | 650 | 750 | 850 | 950 | 1050 | 1150 |
| | | a5 (BK) | 650 | 750 | 850 | 950 | 1050 | 1150 | |
| | | L | h5 | 1952 | | 2082 | | 2182 | |
| Šířka plechové kapsy | | A | | 750 | 850 | 950 | 1050 | 1150 | 1250 |
| Max. tl. křídla | | F | | sklo tl. 8 a 10 mm | | | | | |
| Vnitřní rozměr pouzdra | | G | | 54 | | | | | |
| Síla stěny SDK (Zdivo) | | P | | ss=P= 100, 125, 150 (ss=P= 108, 125, 150) | | | | | |
| Vnější rozměr plechové kapsy SDK (Zdivo) | | K | | K= 75, 75, 100 (K= 80, 100, 120) | | | | | |
| Osa kolejnice od dokončené příčky SDK (Zdivo) | | M | | M=50, 62,5, 75 (M=54, 62,5, 75) | | | | | |

*standard Sapeli není shodný se standardem Eclisse, po osazení je pouzdro nutné zaměřit
 Pro konfigurátorové položky se vychází z objednávací výšky 1970 mm. Veškeré ostatní rozměry je nutno dopočítat
 Příklad výpočtu:
 průchozí výška zárubně- odpočet pro objednávací rozměr (23mm) = objednávací rozměr (KFG)
 1993 - 23 = 1970 (skutečná výška skla ECL výřez = 1970 mm)
 1993 - 23 = 1970 (skutečná výška skla ECL klips = 1952 mm)
 2098 - 23 = 2075 (skutečná výška skla ECL výřez= 2075 mm)
 2098 - 23 = 2075 (skutečná výška skla ECL klips = 2057 mm)

Max. váha skla - držák na sklo ECL výřez = 100 kg
 - držák na sklo ECL klips = 80 kg
 při použití soft dorazu Bias (umístěn v kolejnici)
 - max. váha skla 40 kg
 - min. objednávací šířka 630 mm při 1-str. tlumění (2-křídlé dveře 1260 mm)
 - min. objednávací šířka 790 mm při 1-str. tlumění (2-křídlé dveře 1580 mm)

POZOR! Objednací rozměr dveří SAPELI, se vždy nemusí shodovat s objednacím rozměrem pouzdra Eclisse!
 Při objednávce dveří, je vždy nutné dopočítat objednávací rozměr SAPELI!

Dveře posuvné na stěnu

Posuvné systémy na stěnu

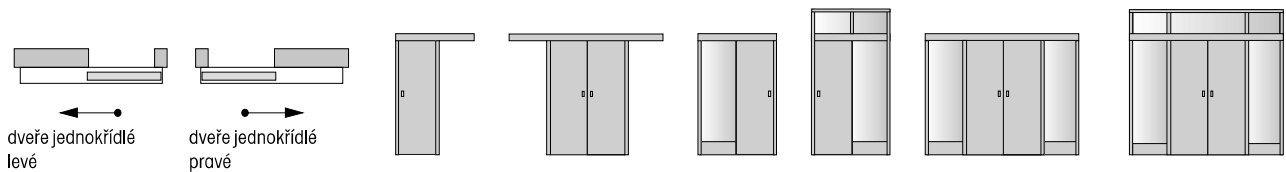
| Název | Nosnost (kg) | Garnyž | | | Počet křídel | | Materiál křídla | | Doraz | | | Možnost zamykání | | Synchron | Kolvení | | Pohon | Fixní sklo |
|------------|--------------|--------|--------|-------|--------------|----|-----------------|------|------------|----------|----------|------------------|------------|----------|---------|-------|-------|-------------------------|
| | | dřevo | hliník | nerez | 1K | 2K | dřevo | sklo | mechanický | softový | | Sloupek | do podlahy | | stěna | strop | | |
| | | | | | | | | | | zavírání | otvírání | | | | | | | |
| SMART SOFT | 35/60/85/120 | A | A | | A | A | A | A | | A | A | A | A | A | | A | ruční | A pouze dveře Sap-glass |
| SMART | 60 | A | A | | A | A | A | | A | | | A | A | A | A | A | ruční | |
| Ulfterior | 40 | | A | | A | A | A | | A | | | | | | A | | ruční | |
| Minima | 80 | | A | | A | A | A | A | | A | A | | A | | A | | ruční | |

Posuvné systémy na stěnu - provedení zárubní

| Název | Typ zárubně | | | | | | | | | | | | | |
|------------|-------------|--------|-------|--------------|-------|--------------|-------|--------------|-------|-----------------------|-------|-------------------|--------|-------|
| | bez | rámová | | obložková 65 | | obložková 80 | | obložková 95 | | obložková 75 Harmonie | | obložková Latente | OKZ | |
| | | Normal | Obtus | Normal | Obtus | Normal | Obtus | Normal | Obtus | Normal | Obtus | | Normal | Obtus |
| SMART SOFT | A | A | A | A* | A* | A* | A* | | | A | A | | A | A |
| SMART | A | A | A | A* | A* | A* | A* | | | A | A | | A | A |
| Ulfterior | A | | | A | A | A | A | A | A | | | | | |
| Minima | A | | | A | A | A | A | A | A | | | | | |

* Pro dřevěné dveře musí být obložka nadpraží 65 mm, obložka stojky může být 65 nebo 50 mm.
Pro dveře Sapglass musí být obložka nadpraží 80 mm, obložka stojky může být 80 nebo 65 nebo 50 mm.

MOŽNOSTI PROVEDENÍ POSUVNÝCH DVEŘÍ NA STĚNU



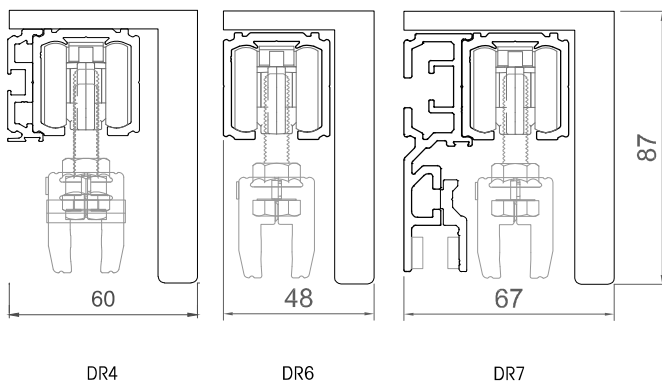
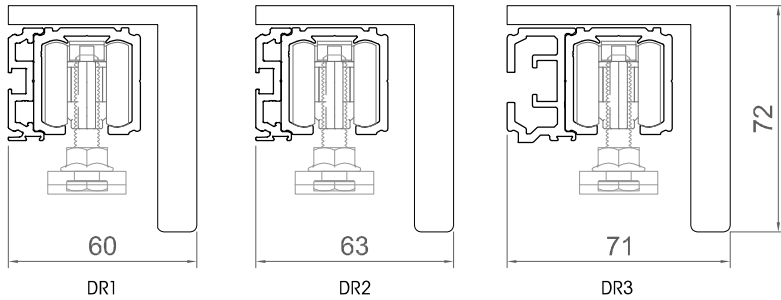
Minimální a maximální rozměry se řídí podle detailní specifikace u jednotlivých modelů dveří a zárubní.

Obsah

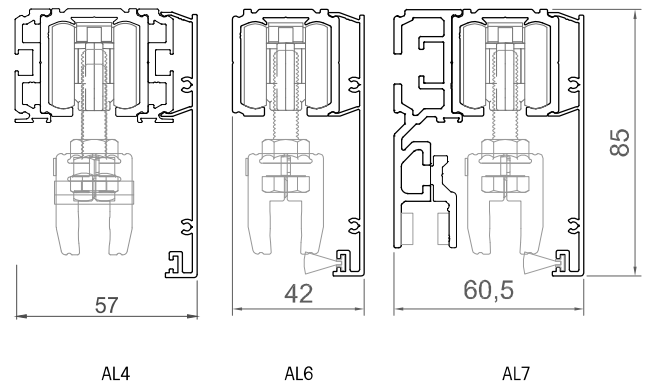
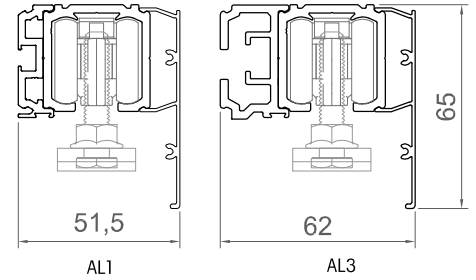
| | |
|--|-----------|
| Posuvný systém Smart Soft | 60 - 125 |
| BEZ AL - hliníková garnýž bez zárubně | 61 - 65 |
| BEZ DR - dřevěná garnýž bez zárubně | 66 - 71 |
| STA AL - hliníková garnýž se zárubní | 72 - 77 |
| STA DR - dřevěná garnýž se zárubní | 78 - 84 |
| STA AL - hliníková garnýž s rámovou zárubní | 85 - 89 |
| STA DR - dřevěná garnýž s rámovou zárubní | 90 - 95 |
| OKZ AL - hliníková garnýž se zárubní OKZ | 96 - 100 |
| OKZ DR - dřevěná garnýž se zárubní OKZ | 101 - 106 |
| HAR AL - hliníková garnýž se zárubní Harmonie | 107 - 112 |
| HAR DR - dřevěná garnýž se zárubní Harmonie | 113-119 |
| BEZ DS - hliníková garnýž bez zárubně, do stropu | 120-123 |
| FIX - BEZ DO - hliníková garnýž bez zárubně s fixním sklem, do otvor | 124-125 |

POSUVNÝ SYSTÉM SMART (SOFT)

Garnýž dřevěná na stěnu



Garnýž hliníková na stěnu

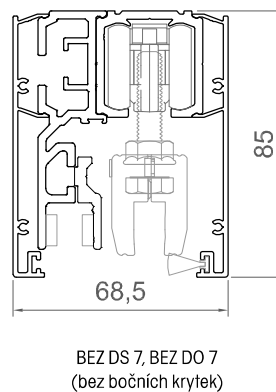
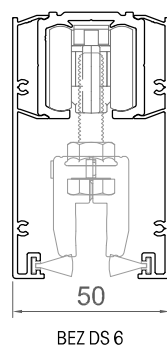
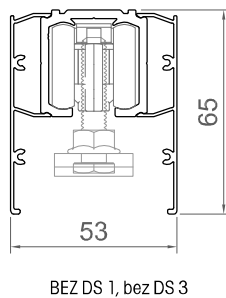


Povrchová úprava:

- standardní provedení = elox hliník

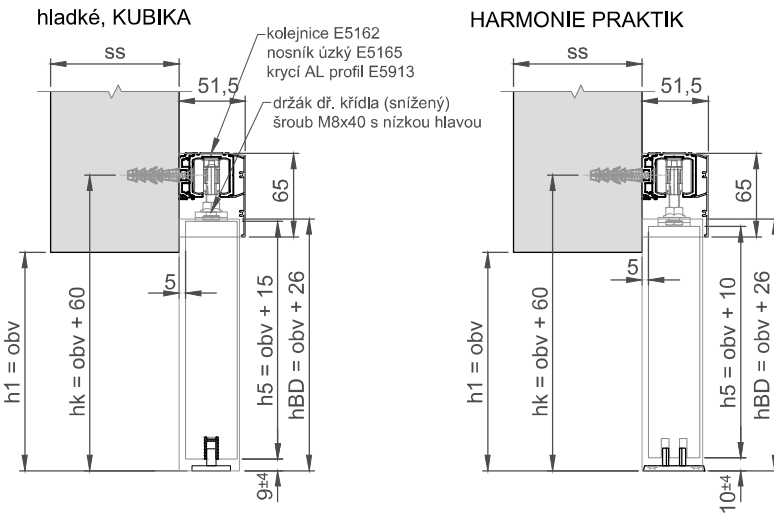
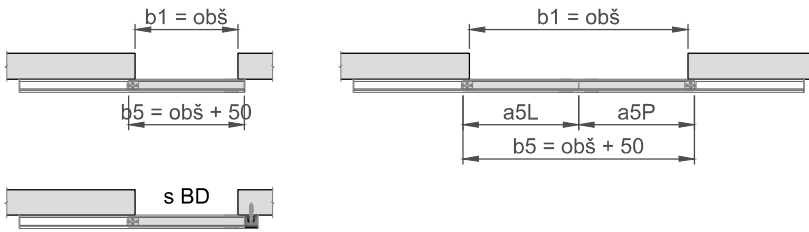
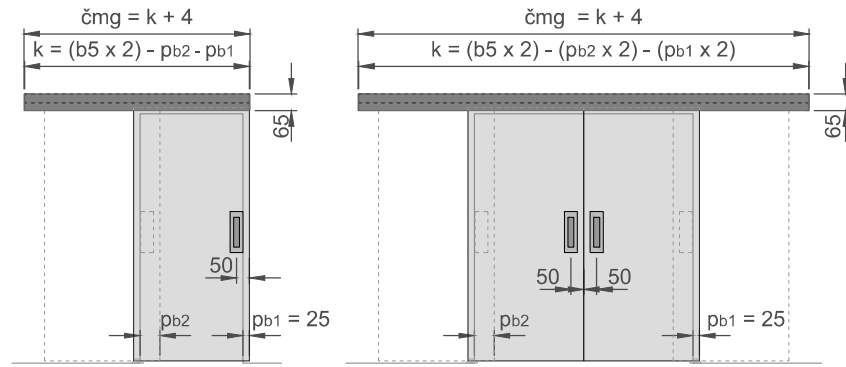
- možnost lakování dle RAL + NCS a Creative metallic (jemná struktura polomat)

Garnýž Hliníková (BEZ DS - do stropu, BEZ DO 7 - do otvoru)

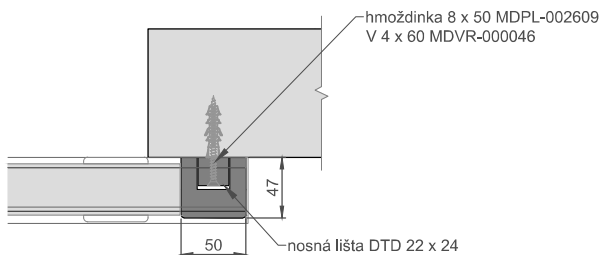


- DR1, AL1 - Dveře plně hladké, prosklené s lištou M zapuštěná nebo bez lišt - spára 5 mm
- DR2 - Dveře Harmonie Premium - spára 2 mm
- DR3, AL3 - Dveře prosklené s lištou (mimo M zapuštěná) - spára 15 mm
- DR4, AL4 - Dveře Modena - spára 5 mm dřeva, 21 mm sklo
- DR6, AL6 - Dveře SAPGLASS - spára 13 mm
- DR7, AL7 - Dveře SAPGLASS+FIX - spára FIX 6 mm, mezi skly 17 mm

SMART (SOFT) - BEZ AL 1 - hliníková garnýž bez zárubně



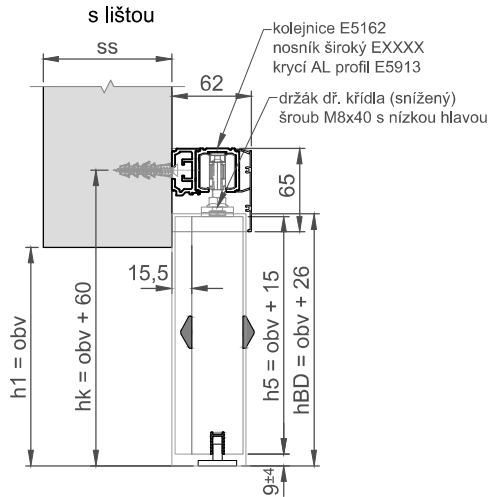
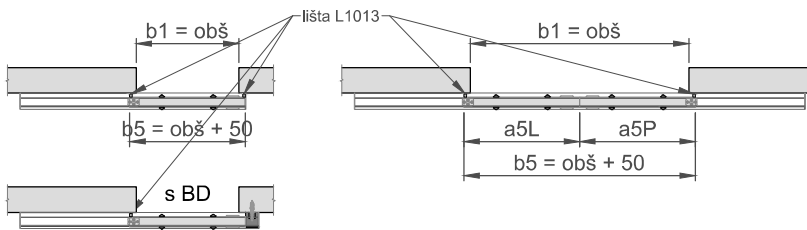
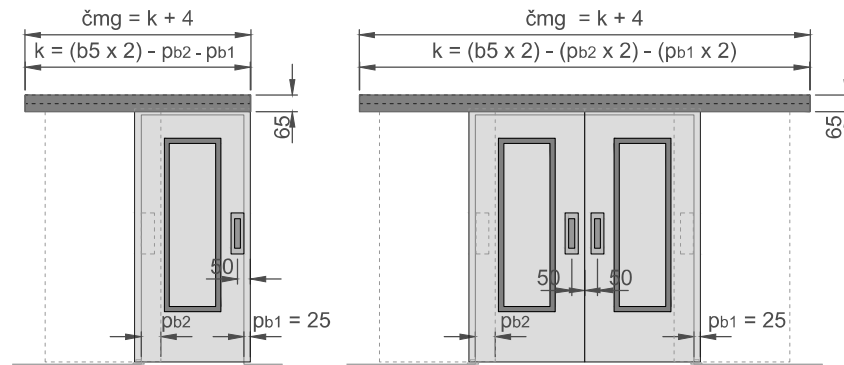
BD pro dveře
hladké, KUBIKA
HARMONIE PRAKTIK



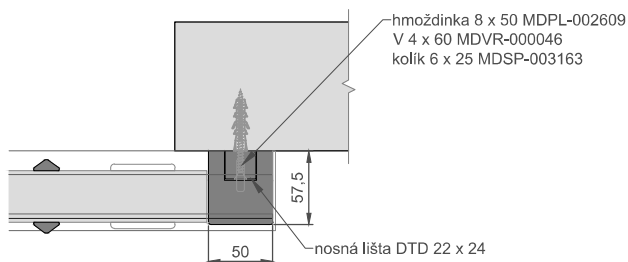
- a5L - šířka levého křídla
- a5P - šířka pravého křídla
- b1 - šířka stavebního otvoru
- b5 - celková šířka dveří
- čmg - délka AL garnýže
- h1 - výška stavebního otvoru
- h5 - celková výška křídla
- hk - výška kotvení
- k - délka kolejnice
- obš - objednávací šířka dveří
- obv - objednávací výška dveří
- pb1 - přesah křídla přes svislou hranu otvoru z otvoru (zavřeno)
- pb2 - přesah křídla přes svislou hranu otvoru do otvoru (otevřeno)
- ss - tloušťka stěny

Pro standardní výpočet délky kolejnice je počítáno pb2 = 0

SMART (SOFT) - BEZ AL 3 - hliníková garnýž bez zárubně



BD pro dveře s lištou



- a5L - šířka levého křídla
- a5P - šířka pravého křídla
- b1 - šířka stavebního otvoru
- b5 - celková šířka dveří
- čmg - délka AL garnýže
- h1 - výška stavebního otvoru
- h5 - celková výška křídla
- hk - výška kotvení
- k - délka kolejnice
- obš - objednávací šířka dveří
- obv - objednávací výška dveří
- pb1 - přesah křídla přes svislou hranu otvoru z otvoru (zavěno)
- pb2 - přesah křídla přes svislou hranu otvoru do otvoru (otevířeno)
- ss - tloušťka stěny

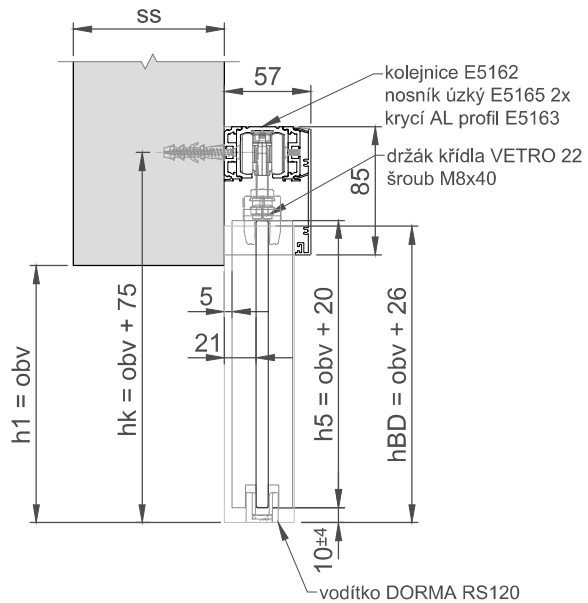
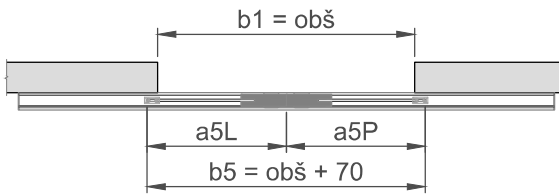
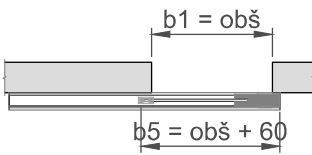
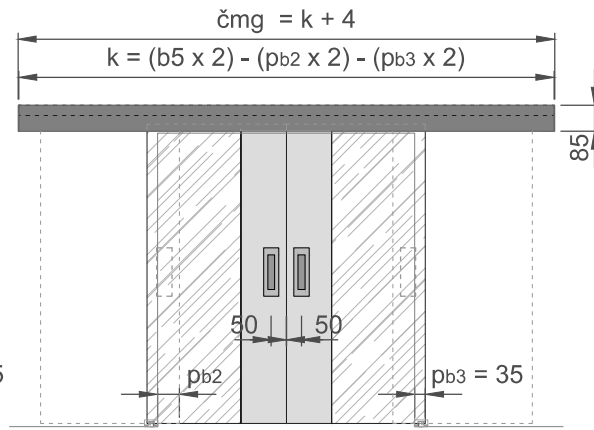
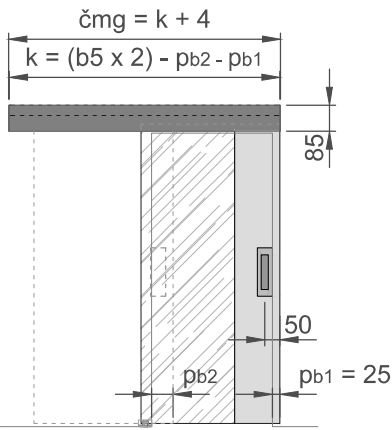
Pro standardní výpočet délky kolejnice je počítáno $pb2 = 0$

platné od 1. 2. 2024

www.sapeli.cz

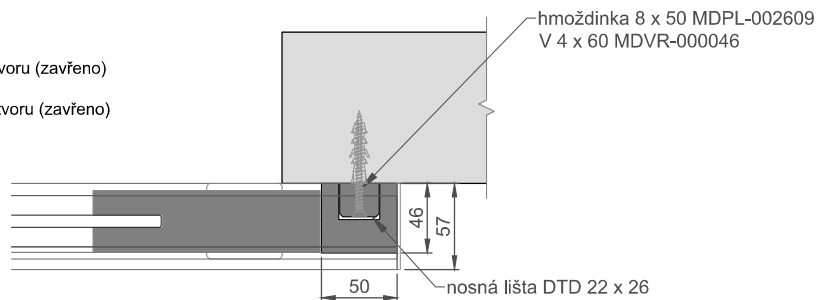
C | POSUVNÉ NA STĚNU | 62

SMART (SOFT) - BEZ AL 4 - hliníková garnýž bez zárubně



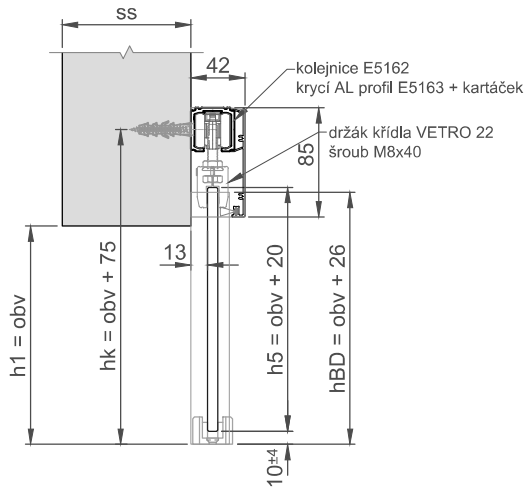
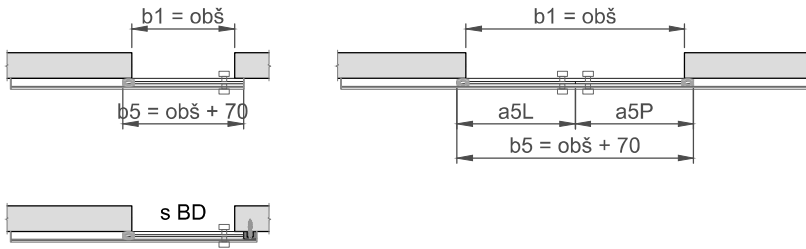
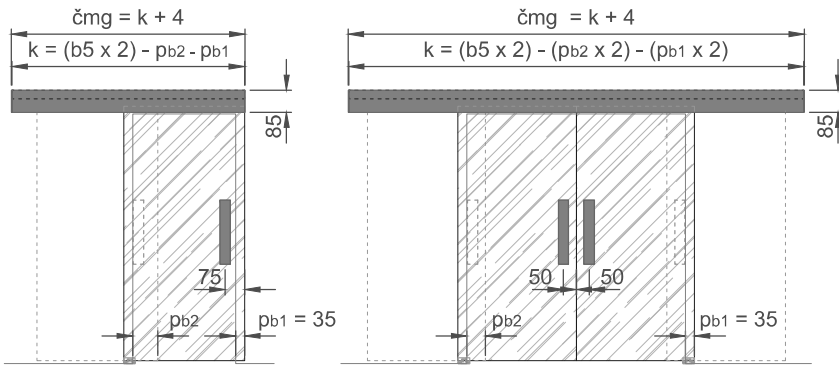
- a5L - šířka levého křídla
- a5P - šířka pravého křídla
- b1 - šířka stavebního otvoru
- b5 - celková šířka dveří
- čmg - délka dřevěné garnýže
- h1 - výška stavebního otvoru
- h5 - celková výška křídla
- hk - výška kotvení
- k - délka kolejnice
- obš - objednáací šířka dveří
- obv - objednáací výška dveří
- pb1 - přesah zámkové strany křídla přes svislou hranu otvoru z otvoru (zavřeno)
- pb2 - přesah křídla přes svislou hranu otvoru do otvoru (otevřeno)
- pb3 - přesah závěsové strany křídla přes svislou hranu otvoru z otvoru (zavřeno)
- ss - tloušťka stěny

BD pro dveře MODENA

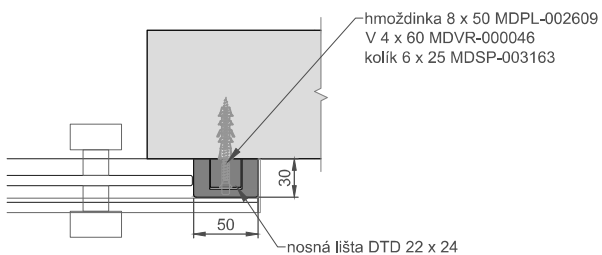


Pro standardní výpočet délky kolejnice je počítáno $pb2 = 0$

SMART (SOFT) - BEZ AL 6 - hliníková garnýž bez zárubně



BD pro celosklo



- a5L - šířka levého křídla
- a5P - šířka pravého křídla
- b1 - šířka stavebního otvoru
- b5 - celková šířka dveří
- čmg - délka AL garnýže
- h1 - výška stavebního otvoru
- h5 - celková výška křídla
- hk - výška kotvení
- k - délka kolejnice
- obš - objednávací šířka dveří
- obv - objednávací výška dveří
- pb1 - přesah křídla přes svislou hranu otvoru z otvoru (zavřeno)
- pb2 - přesah křídla přes svislou hranu otvoru do otvoru (otevřeno)
- ss - tloušťka stěny

Pro standardní výpočet délky kolejnice je počítáno $pb2 = 0$

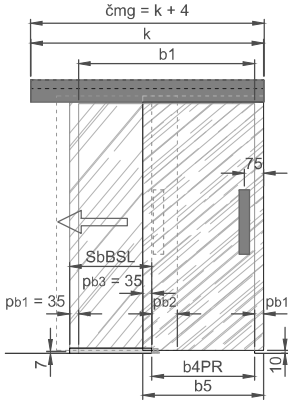
platné od 1. 2. 2024

www.sapeli.cz

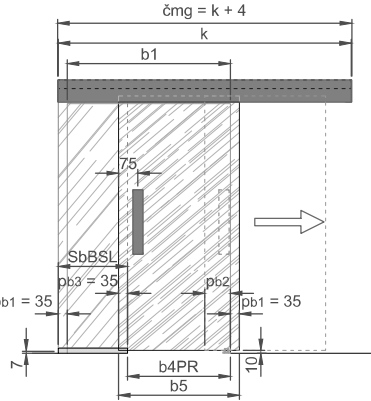
C | POSUVNÉ NA STĚNU | 64

SMART (SOFT) - BEZ AL 7 - hliníková garnýž bez zárubně

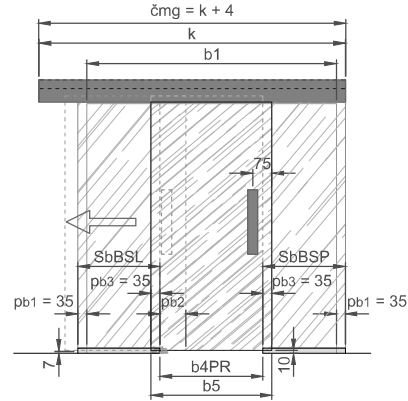
model B 1K - křídlo levé
(model K - křídlo pravé => zrcadlově)



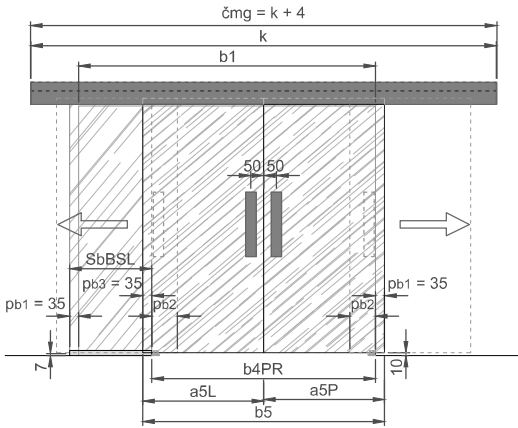
model B 1K - křídlo pravé
(model K - křídlo levé => zrcadlově)



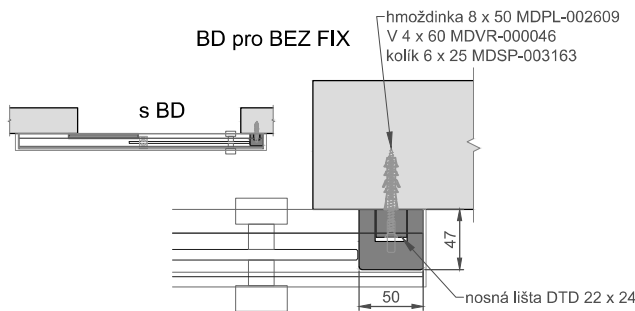
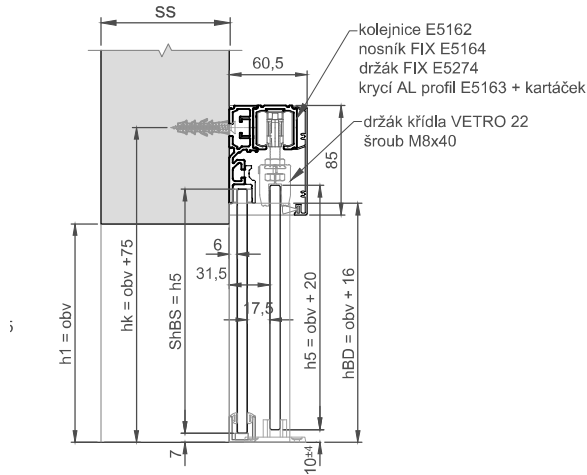
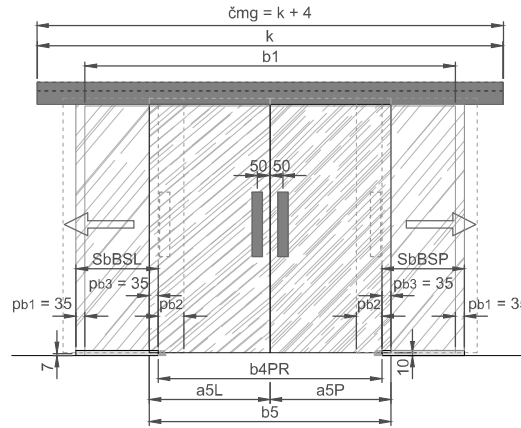
model C 1K - křídlo levé
(křídlo pravé zrcadlově)



model B 2K
(model K 2K => zrcadlově)



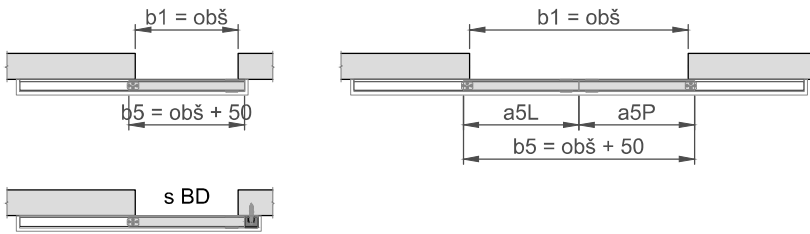
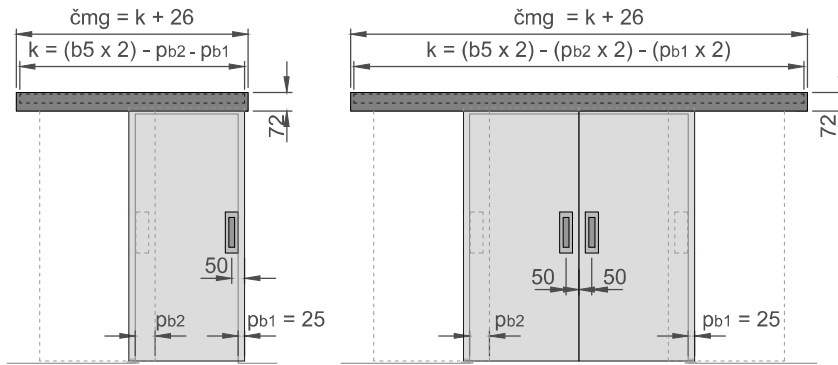
model C 2K



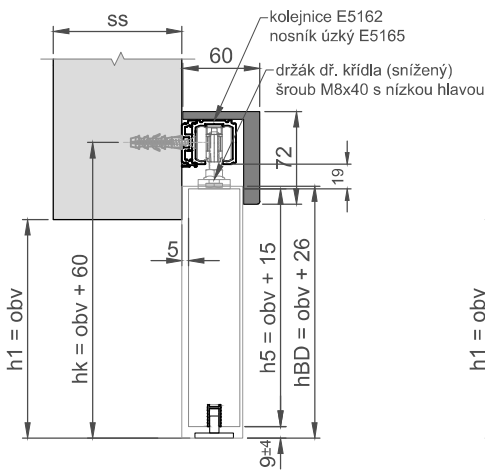
- a5L - šířka levého křídla
- a5P - šířka pravého křídla
- b1 - šířka stavebního otvoru
- b5 - celková šířka dveří
- čmg - délka AL garnýže
- h1 - výška stavebního otvoru
- h5 - celková výška křídla
- hk - výška kotvení
- k - délka kolejnice
- obš - objednávací šířka dveří
- obv - objednávací výška dveří
- pb1 - přesah křídla přes svislou hranu otvoru z otvoru (zavřeno)
- pb2 - přesah křídla přes svislou hranu otvoru do otvoru (otevřeno)
- ss - tloušťka stěny

Pro standardní výpočet délky kolejnice je počítáno pb2 = 0

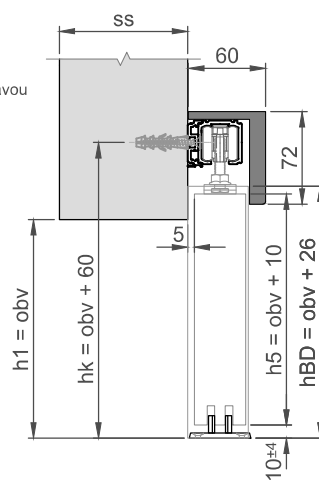
SMART (SOFT) - BEZ DR 1 - dřevěná garnýž bez zárubně



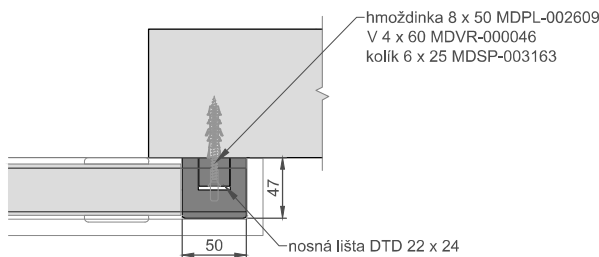
hladké, KUBIKA



HARMONIE PRAKTIK



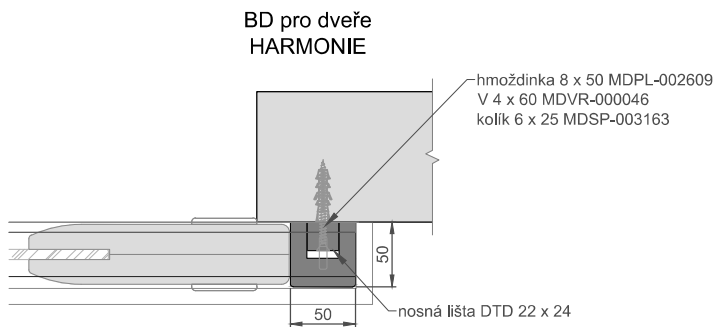
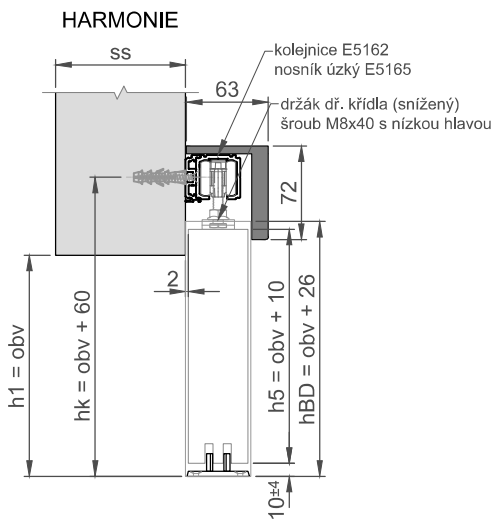
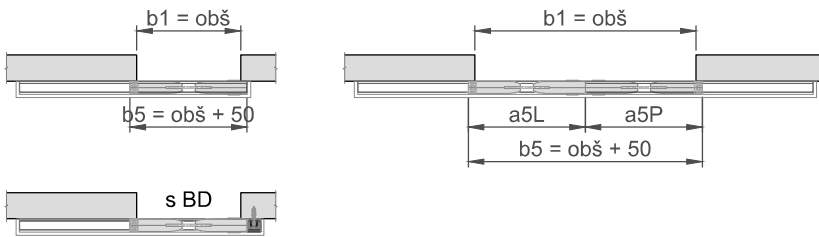
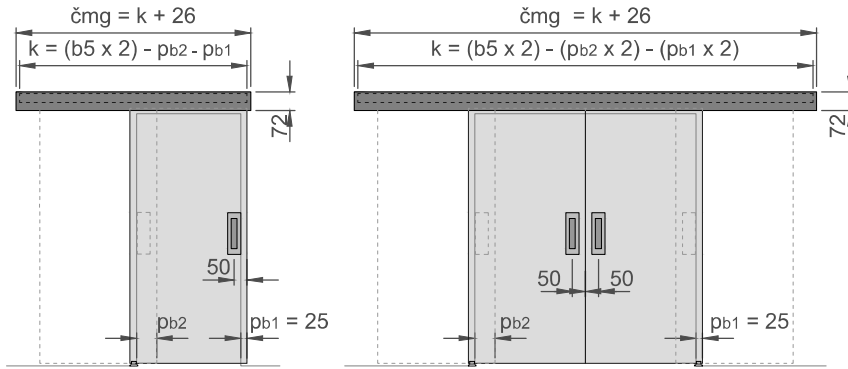
BD pro dveře hladké, KUBIKA HARMONIE PRAKTIK



- a5L - šířka levého křídla
- a5P - šířka pravého křídla
- b1 - šířka stavebního otvoru
- b5 - celková šířka dveří
- čmg - délka dřevěné garnýže
- h1 - výška stavebního otvoru
- h5 - celková výška křídla
- hk - výška kotvení
- k - délka kolejnice
- obš - objednávací šířka dveří
- obv - objednávací výška dveří
- pb1 - přesah křídla přes svislou hranu otvoru z otvoru (zavřeno)
- pb2 - přesah křídla přes svislou hranu otvoru do otvoru (otevřeno)
- ss - tloušťka stěny

Pro standardní výpočet délky kolejnice je počítáno pb2 = 0

SMART (SOFT) - BEZ DR 2 - dřevěná garnýž bez zárubně



- a5L - šířka levého křídla
- a5P - šířka pravého křídla
- b1 - šířka stavebního otvoru
- b5 - celková šířka dveří
- čmg - délka dřevěné garnýže
- h1 - výška stavebního otvoru
- h5 - celková výška křídla
- hk - výška kotvení
- k - délka kolejnice
- obš - objednávací šířka dveří
- obv - objednávací výška dveří
- pb1 - přesah křídla přes svislou hranu otvoru z otvoru (zavřeno)
- pb2 - přesah křídla přes svislou hranu otvoru do otvoru (otevřeno)
- ss - tloušťka stěny

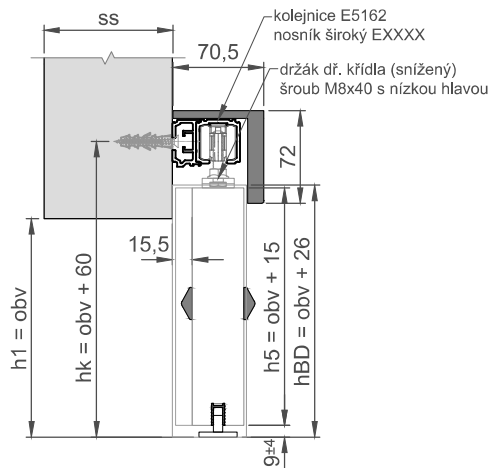
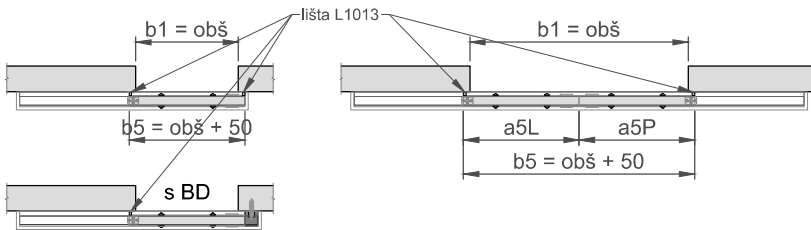
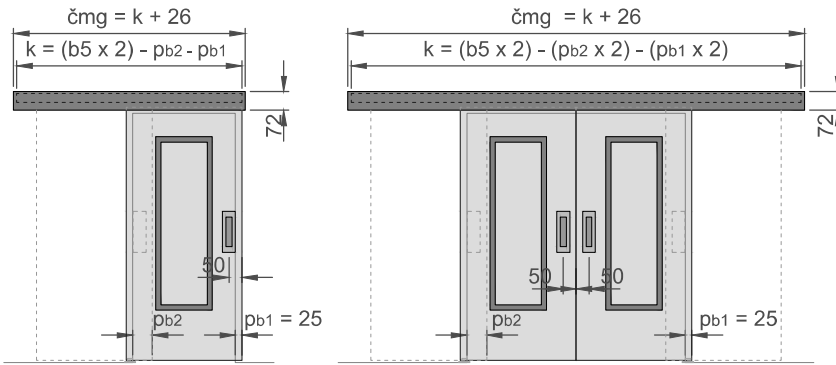
Pro standardní výpočet délky kolejnice je počítáno $pb2 = 0$

platné od 1. 2. 2024

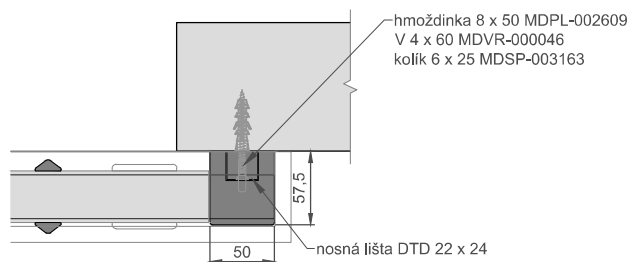
www.sapeli.cz

C | POSUVNÉ NA STĚNU | 67

SMART (SOFT) - BEZ DR 3 - dřevěná garnýž bez zárubně



BD pro dveře s lištou



- a5L - šířka levého křídla
- a5P - šířka pravého křídla
- b1 - šířka stavebního otvoru
- b5 - celková šířka dveří
- čmg - délka dřevěné garnýže
- h1 - výška stavebního otvoru
- h5 - celková výška křídla
- hk - výška kotvení
- k - délka kolejnice
- obš - objednávací šířka dveří
- obv - objednávací výška dveří
- pb1 - přesah křídla přes svislou hranu otvoru z otvoru (zavřeno)
- pb2 - přesah křídla přes svislou hranu otvoru do otvoru (otevřeno)
- ss - tloušťka stěny

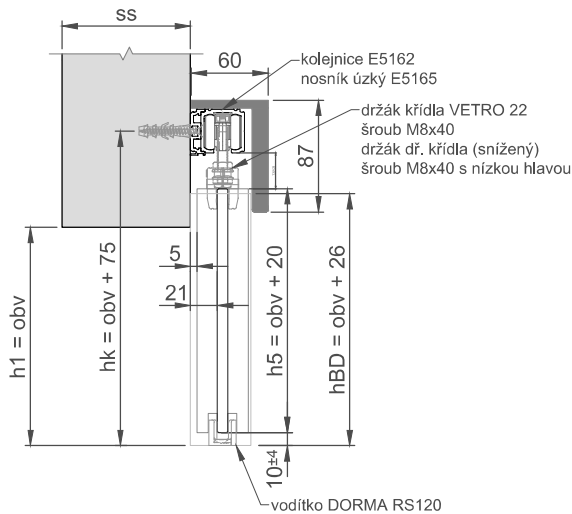
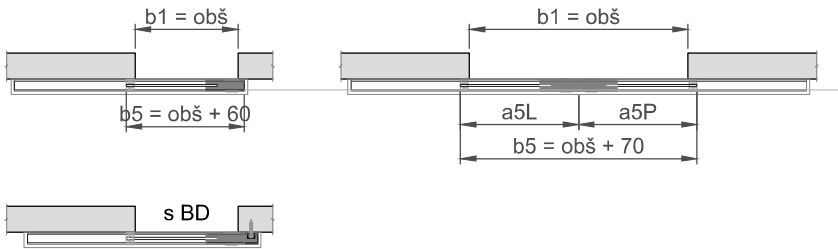
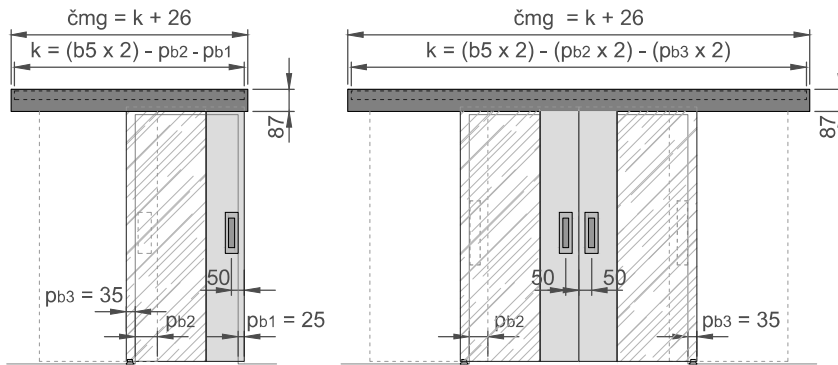
Pro standardní výpočet délky kolejnice je počítáno $pb2 = 0$

platné od 1. 2. 2024

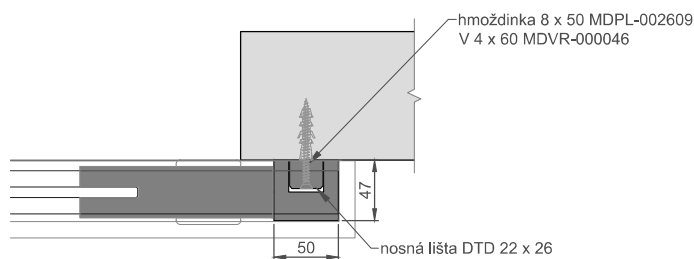
www.sapeli.cz

C | POSUVNÉ NA STĚNU | 68

SMART (SOFT) - BEZ DR 4 - dřevěná garnýž bez zárubně

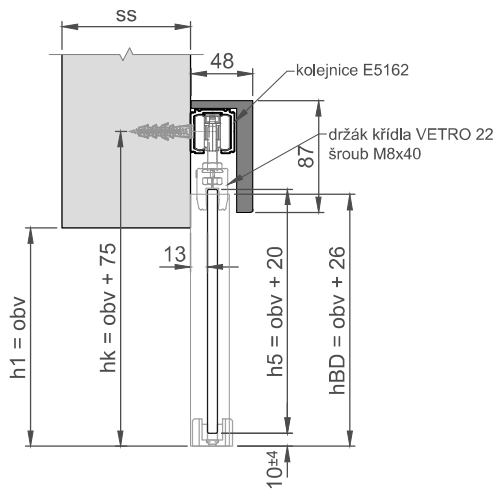
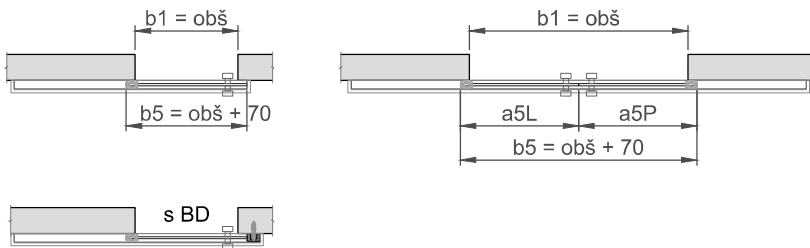
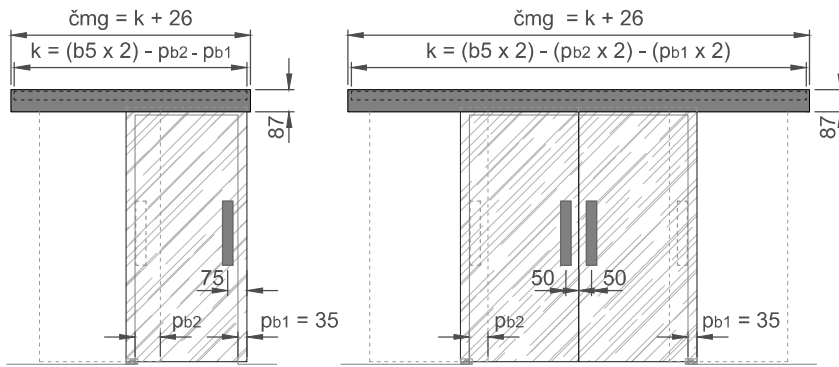


BD pro dveře MODENA

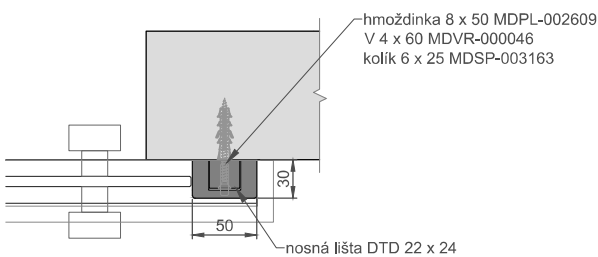


- a5L - šířka levého křídla
- a5P - šířka pravého křídla
- b1 - šířka stavebního otvoru
- b5 - celková šířka dveří
- čmg - délka dřevěné garnýže
- h1 - výška stavebního otvoru
- h5 - celková výška křídla
- hk - výška kotvení
- k - délka kolejnice
- obš - objednáni šířka dveří
- obv - objednáni výška dveří
- pb1 - přesah zámkové strany křídla přes svislou hranu otvoru z otvoru (zavřeno)
- pb2 - přesah křídla přes svislou hranu otvoru do otvoru (otevřeno)
- pb3 - přesah závěsové strany křídla přes svislou hranu otvoru z otvoru (zavřeno)
- ss - tloušťka stěny

SMART (SOFT) - BEZ DR 6 - dřevěná garnýž bez zárubně



BD pro celosklo

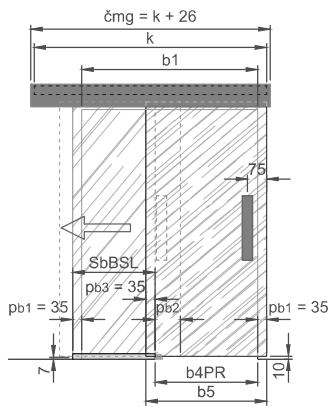


- a5L - šířka levého křídla
- a5P - šířka pravého křídla
- b1 - šířka stavebního otvoru
- b5 - celková šířka dveří
- čmg - délka dřevěné garnýže
- h1 - výška stavebního otvoru
- h5 - celková výška křídla
- hk - výška koltení
- k - délka kolejnice
- obš - objednací šířka dveří
- obv - objednací výška dveří
- pb1 - přesah křídla přes svislou hranu otvoru z otvoru (zavřeno)
- pb2 - přesah křídla přes svislou hranu otvoru do otvoru (otevřeno)
- ss - tloušťka stěny

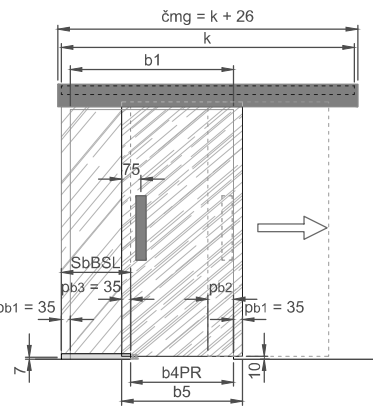
Pro standardní výpočet délky kolejnice je počítáno pb2 = 0

SMART (SOFT) - BEZ DR 7 - dřevěná garnýž bez zárubně

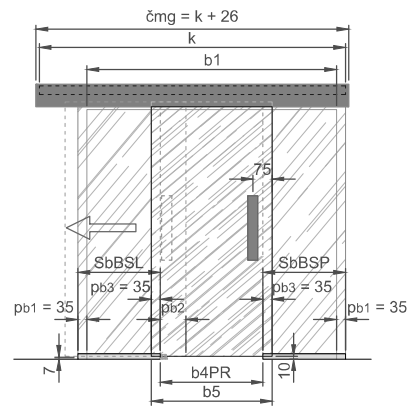
model B 1K - křídlo levé
(model K - křídlo pravé => zrcadlově)



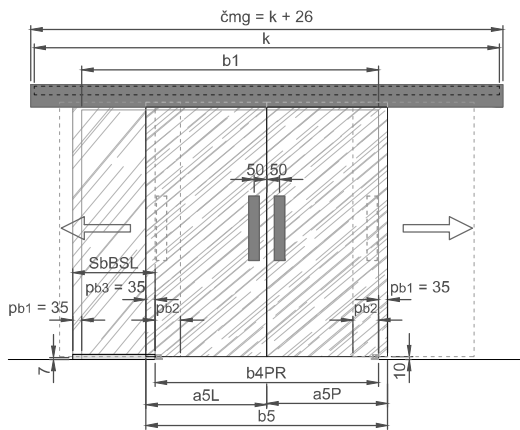
model B 1K - křídlo pravé
(model K - křídlo levé => zrcadlově)



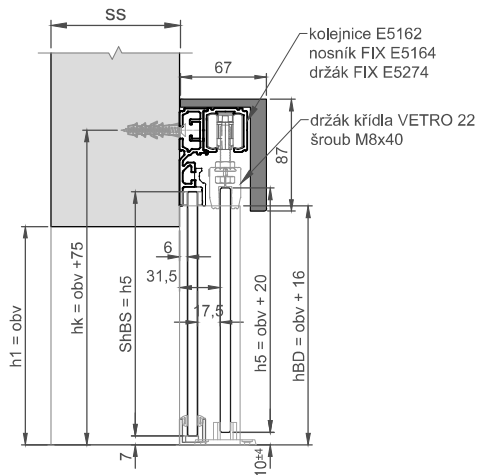
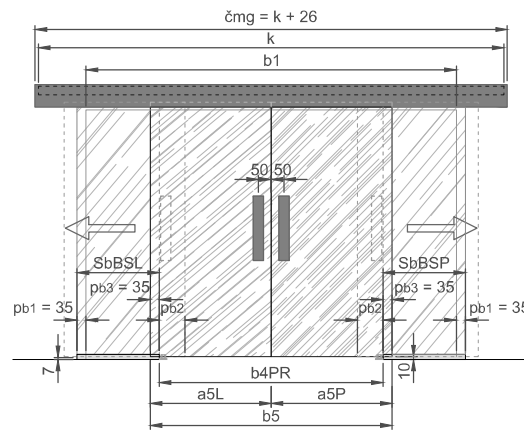
model C 1K - křídlo levé
(křídlo pravé zrcadlově)



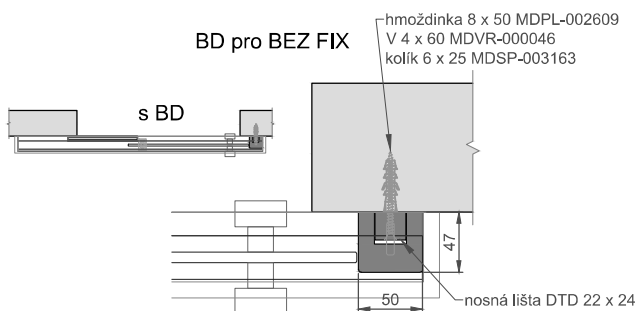
model B 2K
(model K 2K => zrcadlově)



model C 2K



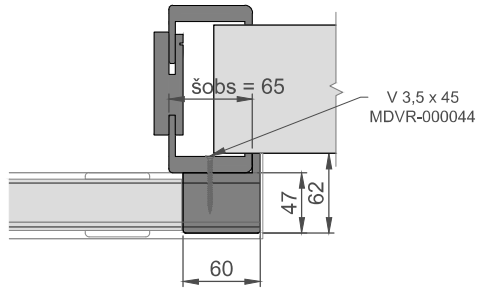
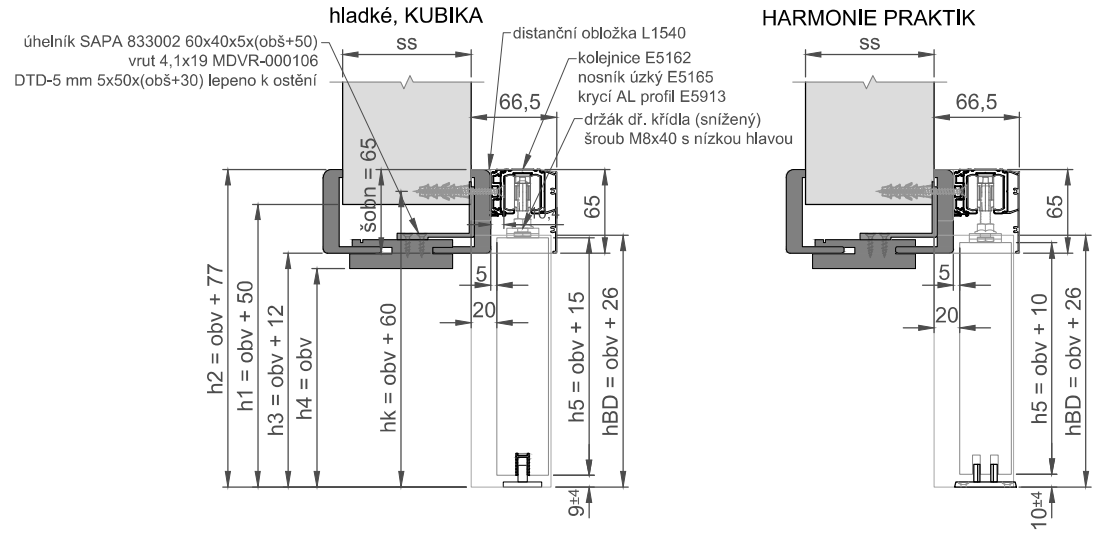
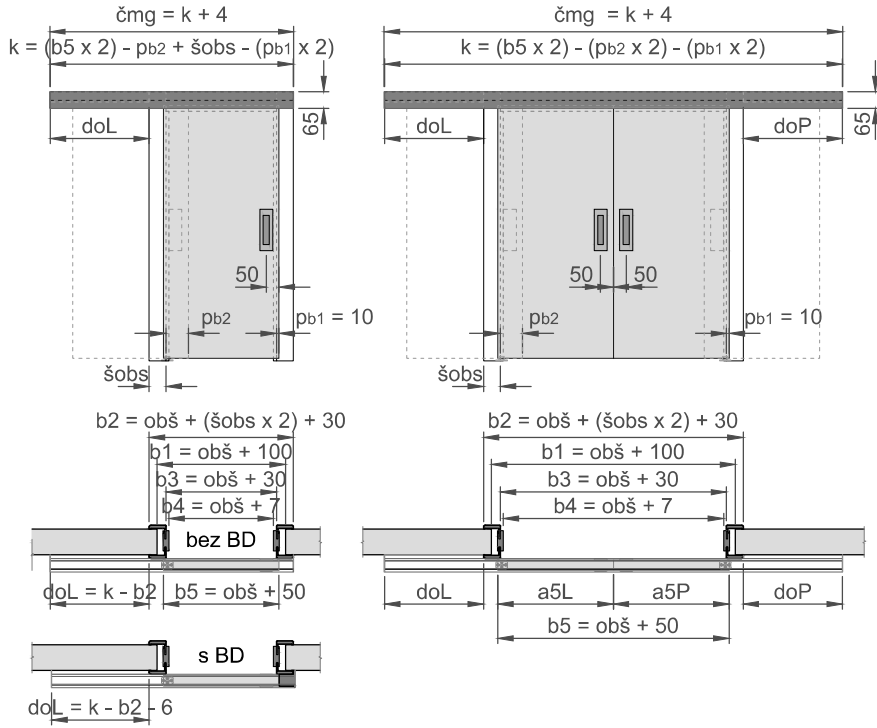
BD pro BEZ FIX



- a5L - šířka levého křídla
- a5P - šířka pravého křídla
- b1 - šířka stavebního otvoru
- b5 - celková šířka dveří
- čmg - délka dřevěné garnýže
- h1 - výška stavebního otvoru
- h5 - celková výška křídla
- hk - výška kotvení
- k - délka kolejnice
- obš - objednáci šířka dveří
- obvr - objednáci výška dveří
- pb1 - přesah křídla přes svislou hranu otvoru z otvoru (zavřeno)
- pb2 - přesah křídla přes svislou hranu otvoru do otvoru (otevřeno)
- pb3 - přesah křídla přes svislou hranu BS (zavřeno)
- ss - tloušťka stěny

Pro standardní výpočet délky kolejnice je počítáno pb2 = 0

SMART (SOFT) - STA AL 1 - hliníková garnýž se zárubní

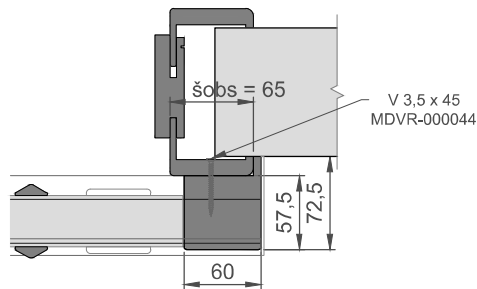
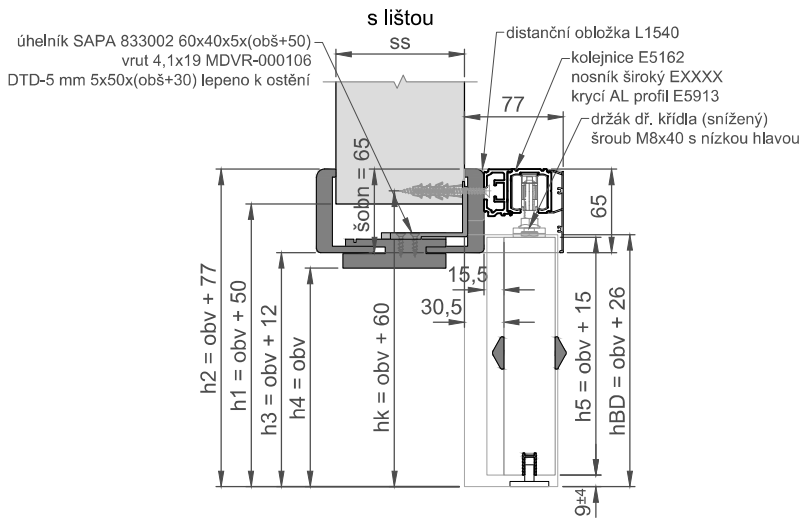
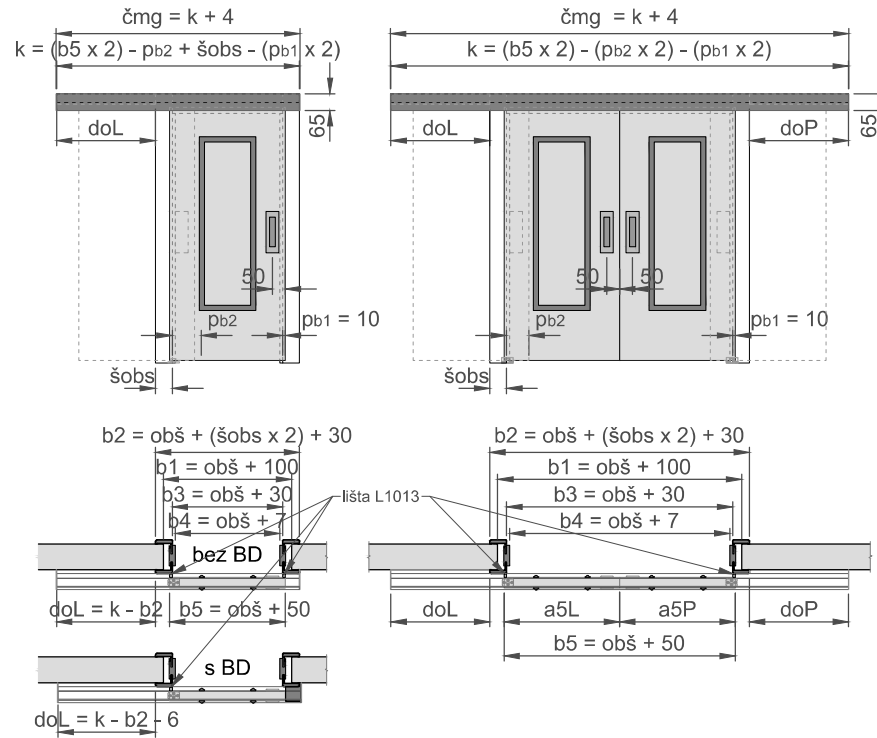


BD pro dveře
hladké, KUBIKA
HARMONIE PRAKTIK

- a5L - šířka levého křídla
- a5P - šířka pravého křídla
- b1 - šířka stavebního otvoru
- b2 - vnější šířka zárubně
- b3 - šířka zárubně v polodrážce
- b4 - průchozí šířka zárubně
- b5 - celková šířka dveří
- čmg - délka AL garnýže
- do - délka distanční obložky
- h1 - výška stavebního otvoru
- h2 - vnější výška zárubně
- h3 - výška zárubně v polodrážce
- h4 - průchozí výška zárubně
- h5 - celková výška křídla
- hbd - délka bočního dorazu
- hk - výška kotvení
- k - délka kolejnice
- obš - objednací šířka zárubně a dveří
- obv - objednací výška zárubně a dveří
- pb1 - přesah křídla přes svislou hranu obložky ze zárubně (zavřeno)
- pb2 - přesah křídla přes svislou hranu obložky do otvoru (otevřeno)
- ss - tloušťka stěny
- šobn - šířka obložky nadpraží
- šobs - šířka obložky stojky

Pro standardní výpočet délky kolejnice je počítáno pb2 = 0

SMART (SOFT) - STA AL 3 - hliníková garnýž se zárubní

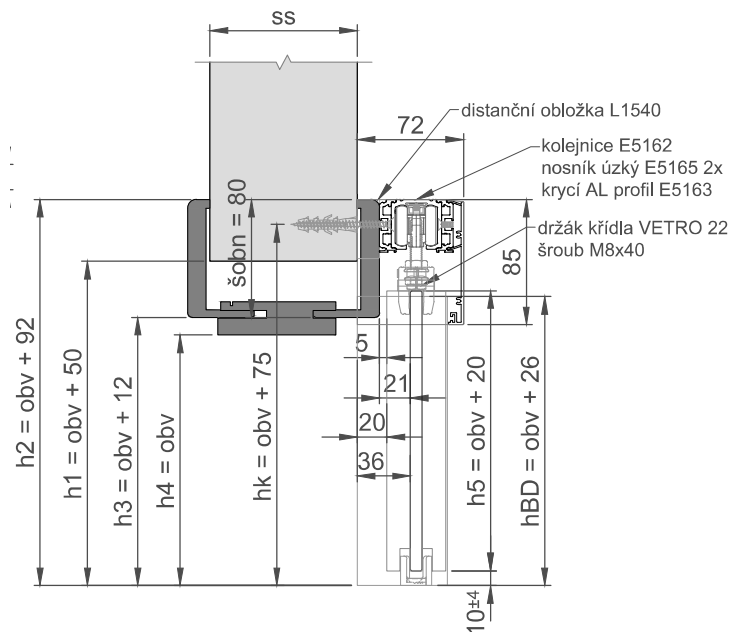
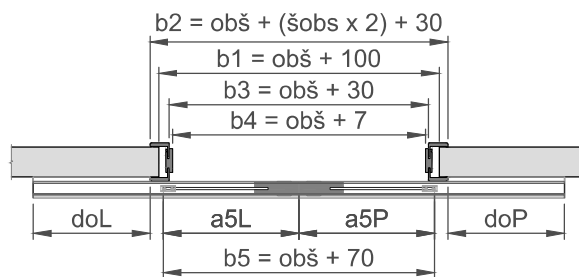
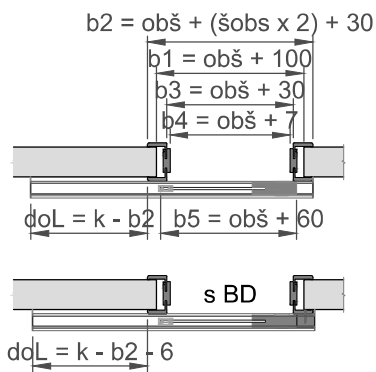
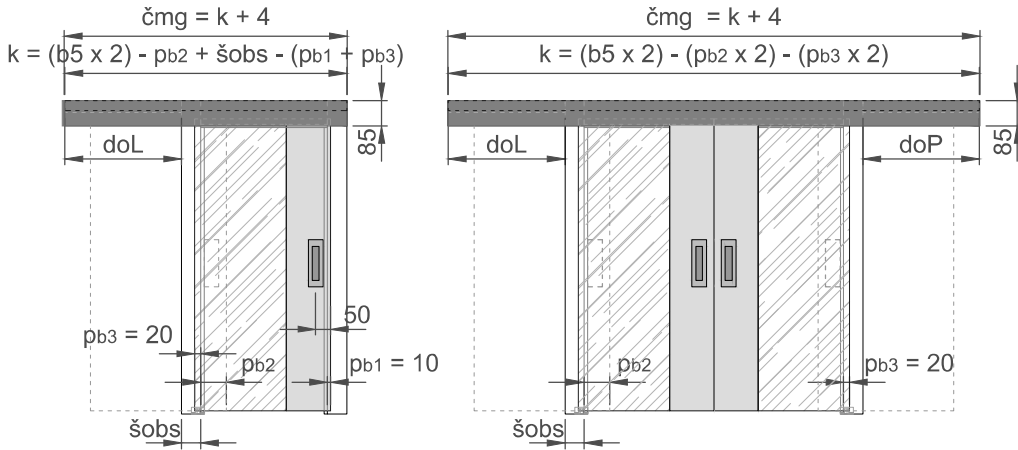


BD pro dveře s lištou

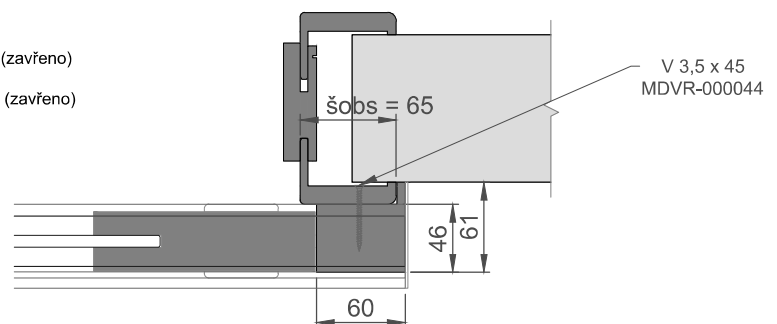
- a5L - šířka levého křídla
- a5P - šířka pravého křídla
- b1 - šířka stavebního otvoru
- b2 - vnější šířka zárubně
- b3 - šířka zárubně v polodrážce
- b4 - průchozí šířka zárubně
- b5 - celková šířka dveří
- čmg - délka AL garnýže
- do - délka distanční obložky
- h1 - výška stavebního otvoru
- h2 - vnější výška zárubně
- h3 - výška zárubně v polodrážce
- h4 - průchozí výška zárubně
- h5 - celková výška křídla
- hbd - délka bočního dorazu
- hk - výška kotvení
- k - délka kolejnice
- obš - objednávací šířka zárubně a dveří
- obv - objednávací výška zárubně a dveří
- pb1 - přesah křídla přes svislou hranu obložky ze zárubně (zavřeno)
- pb2 - přesah křídla přes svislou hranu obložky do otvoru (otevřeno)
- ss - tloušťka stěny
- šobn - šířka obložky nadpraží
- šobs - šířka obložky stojky

Pro standardní výpočet délky kolejnice je počítáno pb2 = 0

SMART (SOFT) - STA AL 4 - hliníková garnýž se zárubní



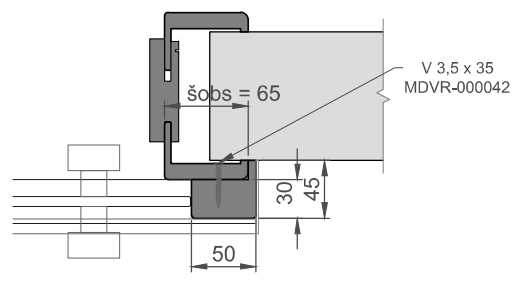
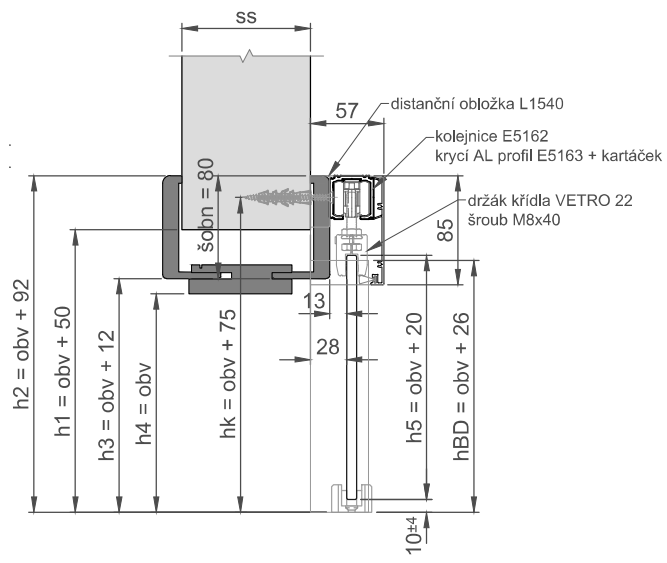
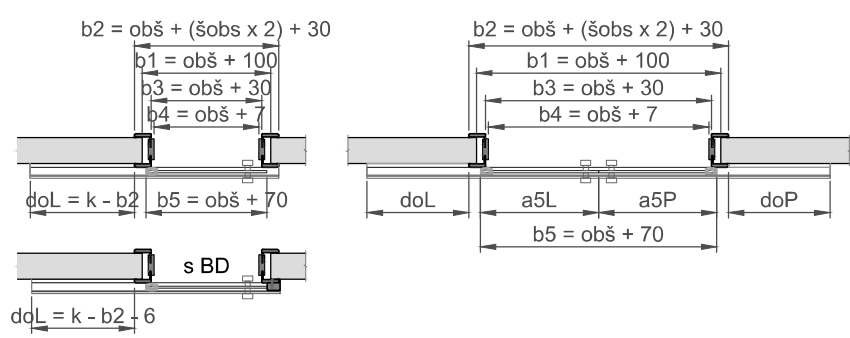
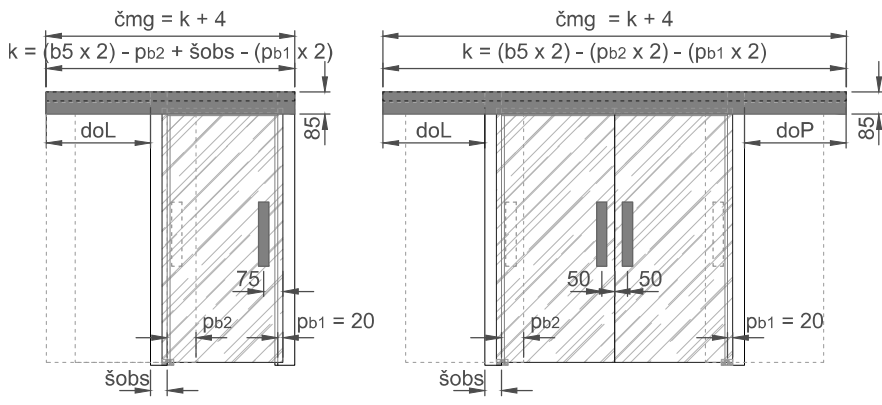
- a5L - šířka levého křídla
- a5P - šířka pravého křídla
- b1 - šířka stavebního otvoru
- b2 - vnější šířka zárubně
- b3 - šířka zárubně v polodrážce
- b4 - průchozí šířka zárubně
- b5 - celková šířka dveří
- čmg - délka dřevěné garnýže
- do - délka distanční obložky
- h1 - výška stavebního otvoru
- h2 - vnější výška zárubně
- h3 - výška zárubně v polodrážce
- h4 - průchozí výška zárubně
- h5 - celková výška křídla
- hk - výška kotvení
- k - délka kolejnice
- obš - objednávací šířka zárubně a dveří
- obv - objednávací výška zárubně a dveří
- pb1 - přesah zámkové strany křídla přes svislou hranu obložky ze zárubně (zavřeno)
- pb2 - přesah křídla přes svislou hranu obložky do otvoru (otevřeno)
- pb3 - přesah závěsové strany křídla přes svislou hranu obložky ze zárubně (zavřeno)
- ss - tloušťka stěny
- šobn - šířka obložky nadpraží
- šobs - šířka obložky stojky



BD pro dveře MODENA

Pro standardní výpočet délky kolejnice je počítáno $pb2 = 0$

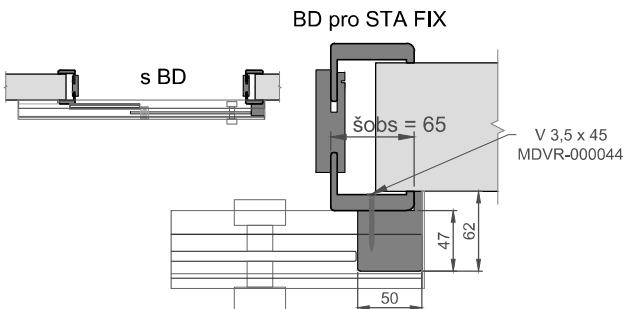
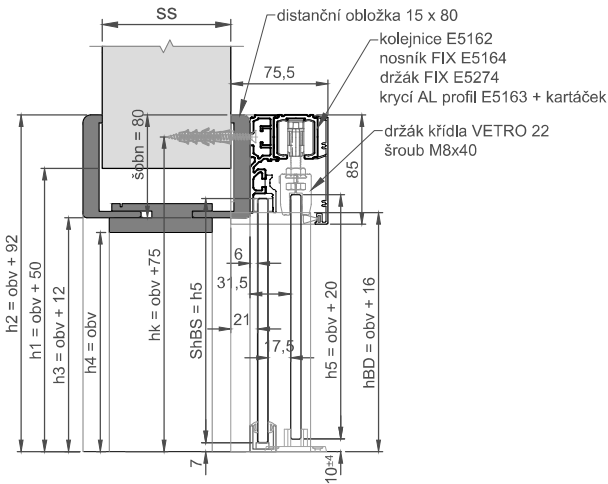
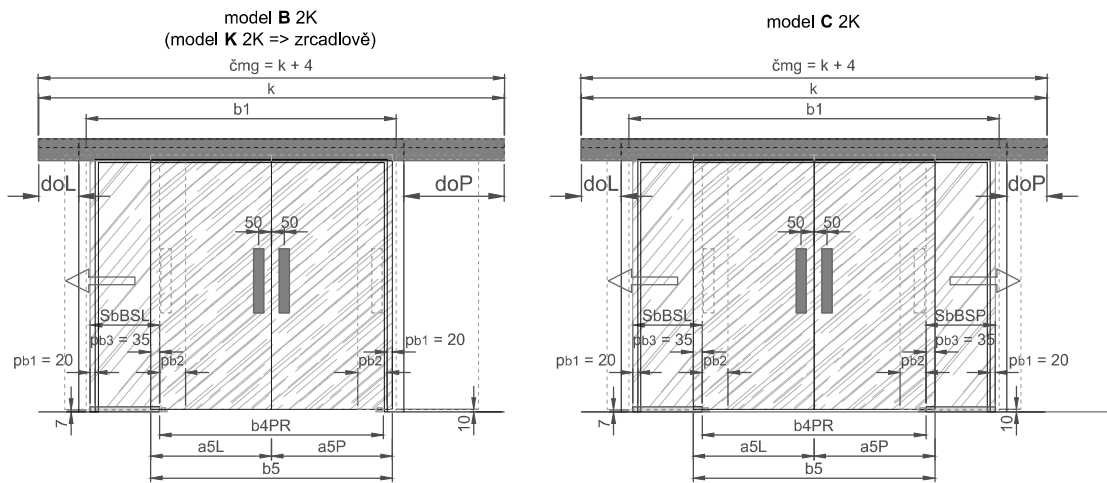
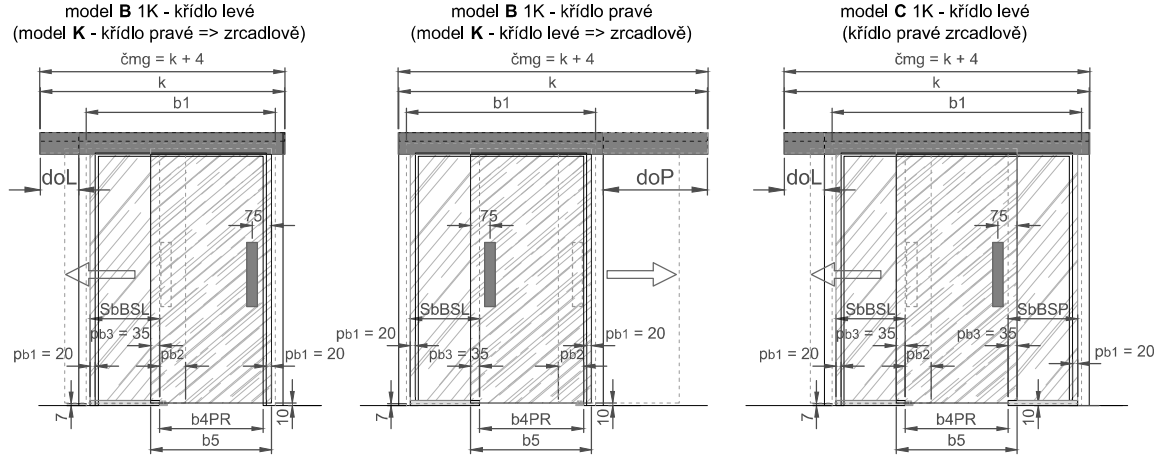
SMART (SOFT) - STA AL 6 - hliníková garnýž se zárubní



- a5L - šířka levého křídla
- a5P - šířka pravého křídla
- b1 - šířka stavebního otvoru
- b2 - vnější šířka zárubně
- b3 - šířka zárubně v polodrážce
- b4 - průchozí šířka zárubně
- b5 - celková šířka dveří
- čmg - délka AL garnýže
- do - délka distanční obložky
- h1 - výška stavebního otvoru
- h2 - vnější výška zárubně
- h3 - výška zárubně v polodrážce
- h4 - průchozí výška zárubně
- h5 - celková výška křídla
- hk - výška kotvení
- k - délka kolejnice
- obš - objednáací šířka zárubně a dveří
- obv - objednáací výška zárubně a dveří
- pb1 - přesah křídla přes svislou hranu obložky ze zárubně (zavřeno)
- pb2 - přesah křídla přes svislou hranu obložky do otvoru (otevřeno)
- ss - tloušťka stěny
- šobsn - šířka obložky nadpraží
- šobs - šířka obložky stojky

Pro standardní výpočet délky kolejnice je počítáno pb2 = 0

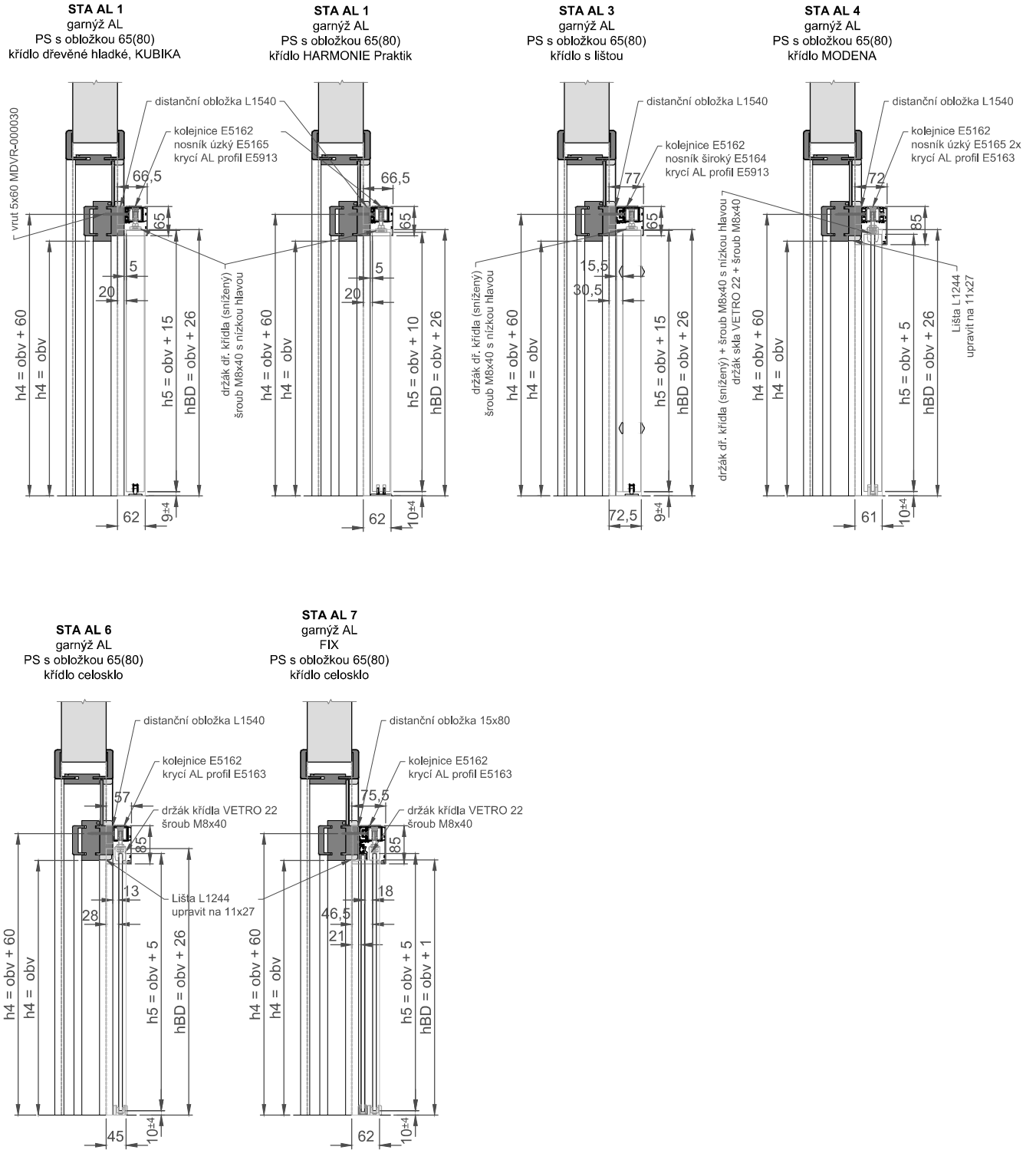
SMART (SOFT) - STA AL 7 - hliníková garnýž se zárubní



obš - objednáací šířka dveří
 obv - objednáací výška dveří
 pb1 - přesah křídla přes svislou hranu otvoru z otvoru (zavřeno)
 pb2 - přesah křídla přes svislou hranu otvoru do otvoru (otevřeno)
 pb3 - přesah křídla přes svislou hranu BS (zavřeno)

Pro standardní výpočet délky kolejnice je počítáno pb2 = 0

SMART (SOFT) - STA AL - hliníková garnýž s prosklenou stěnou s nadsvětlíkem



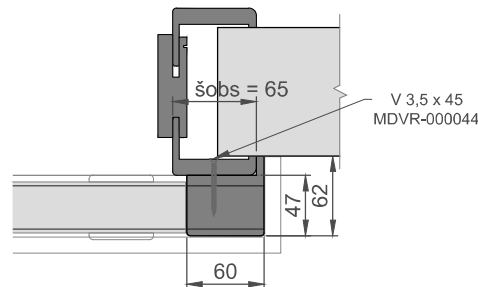
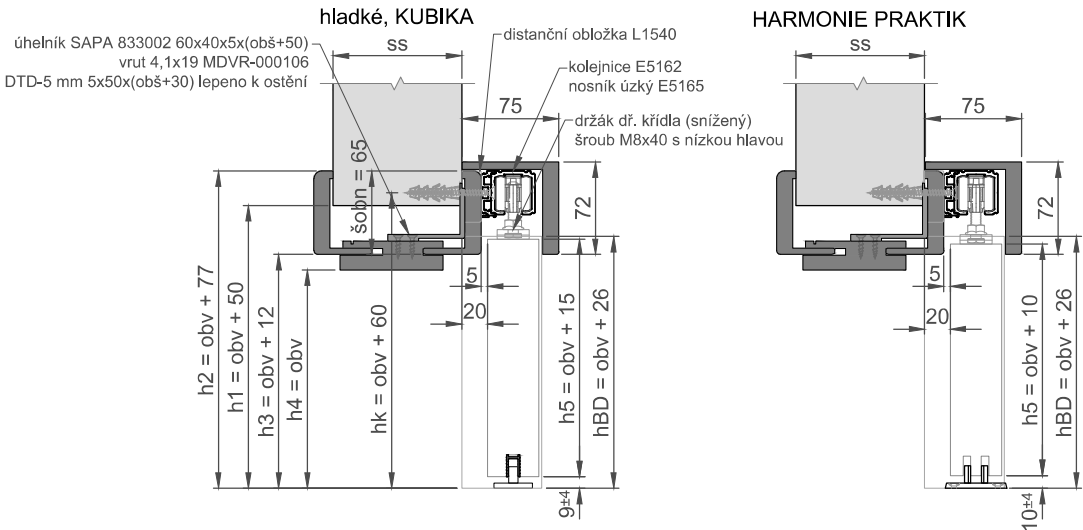
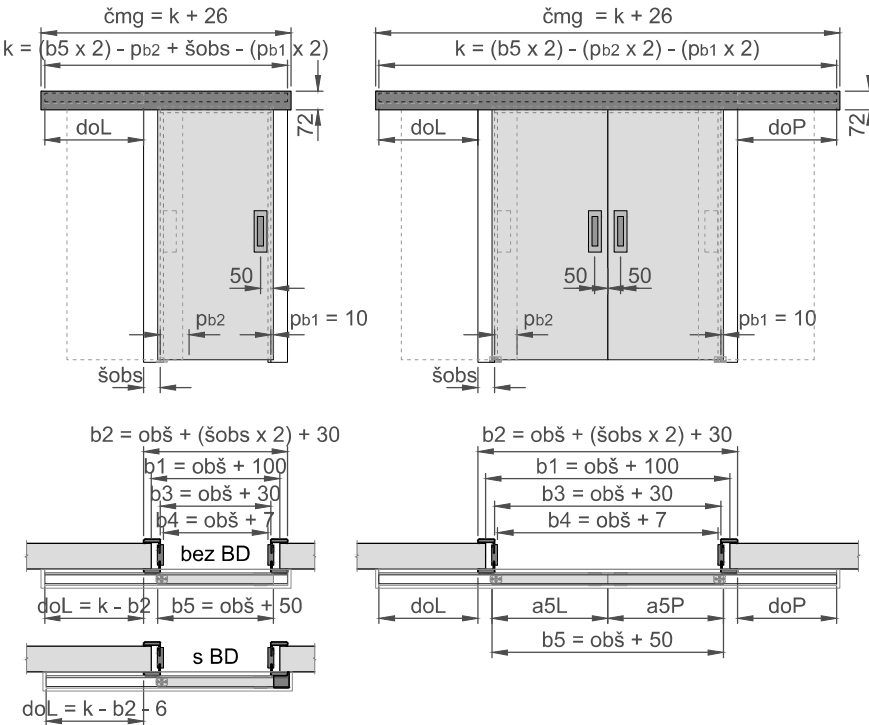
Pro standardní výpočet délky kolejnice je počítáno pb2 = 0

platné od 1. 2. 2024

www.sapeli.cz

C | POSUVNÉ NA STĚNU | 77

SMART (SOFT) - STA DR 1 - dřevěná garnýž se zárubní

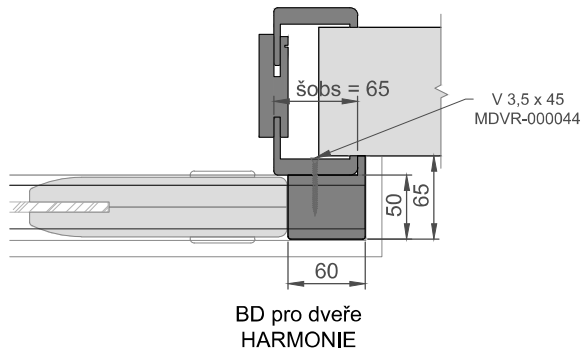
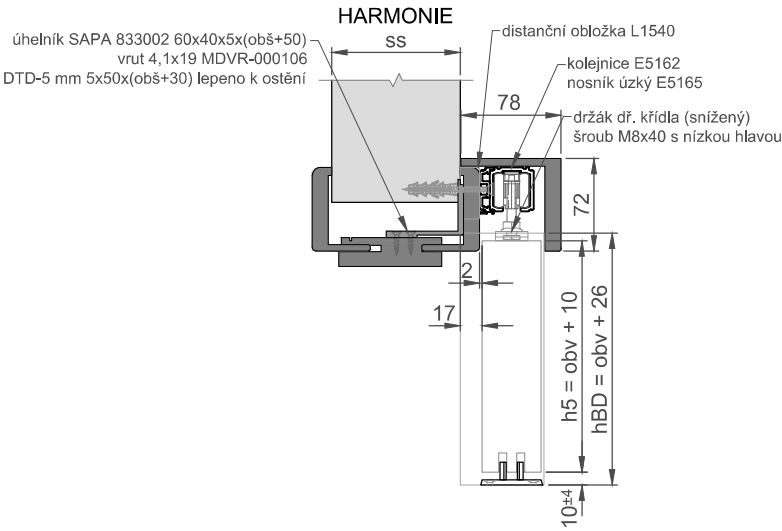
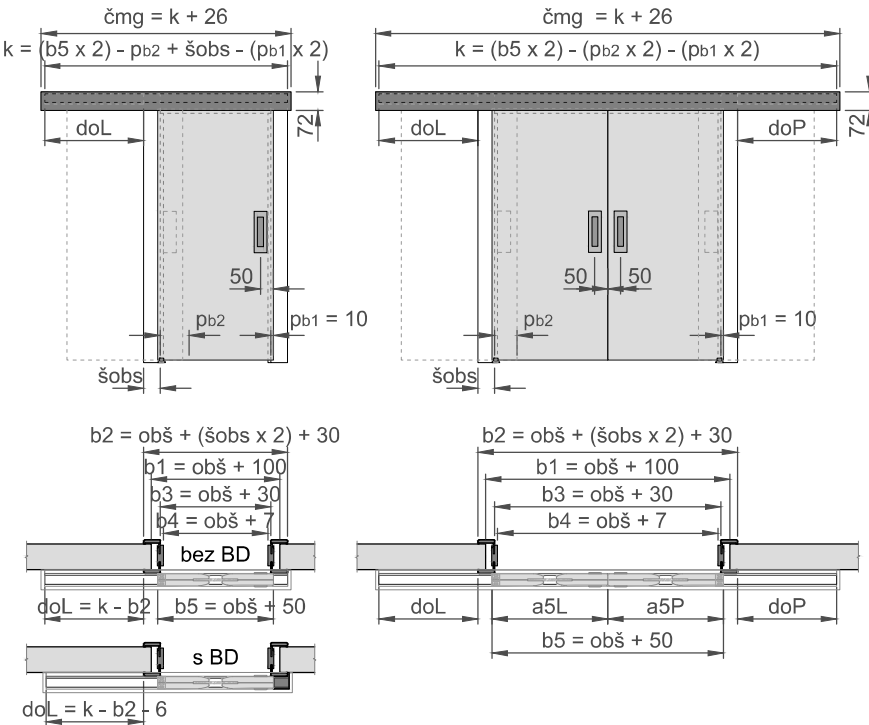


BD pro dveře
hladké, KUBIKA
HARMONIE PRAKTIK

- a5L - šířka levého křídla
- a5P - šířka pravého křídla
- b1 - šířka stavebního otvoru
- b2 - vnější šířka zárubně
- b3 - šířka zárubně v polodrážce
- b4 - průchozí šířka zárubně
- b5 - celková šířka dveří
- čmg - délka dřevěné garnýže
- do - délka distanční obložky
- h1 - výška stavebního otvoru
- h2 - vnější výška zárubně
- h3 - výška zárubně v polodrážce
- h4 - průchozí výška zárubně
- h5 - celková výška křídla
- hbd - délka bočního dorazu
- hk - výška kotvení
- k - délka kolejnice
- obš - objednávací šířka zárubně a dveří
- obv - objednávací výška zárubně a dveří
- pb1 - přesah křídla přes svislou hranu obložky ze zárubně (zavřeno)
- pb2 - přesah křídla přes svislou hranu obložky do otvoru (otevřeno)
- ss - tloušťka stěny
- šobn - šířka obložky nadpraží
- šobs - šířka obložky stojky

Pro standardní výpočet délky kolejnice je počítáno pb2 = 0

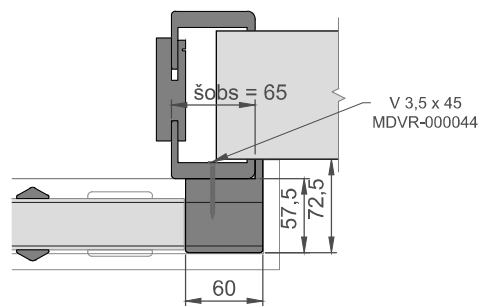
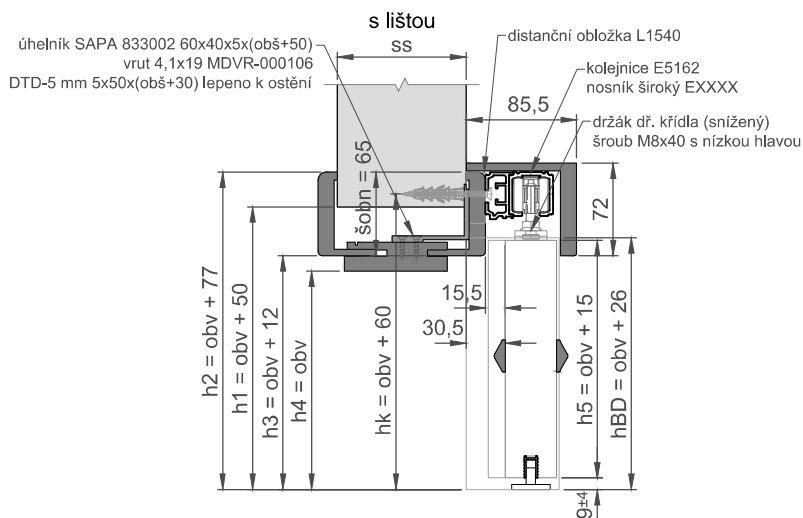
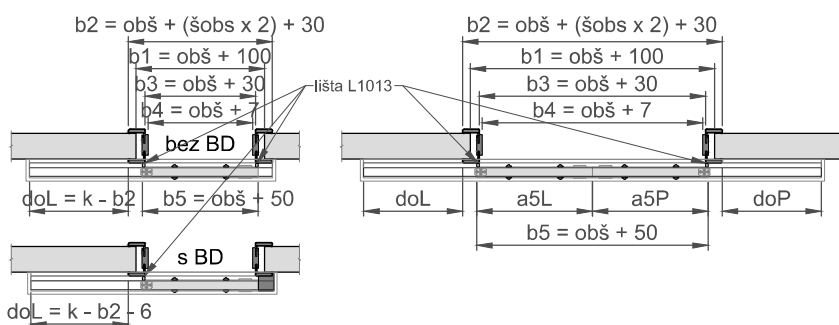
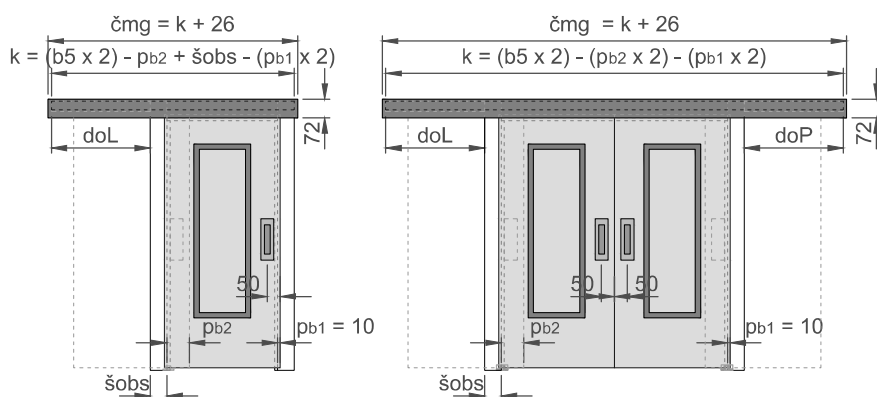
SMART (SOFT) - STA DR 2 - dřevěná garnýž se zárubní



- a5L - šířka levého křídla
- a5P - šířka pravého křídla
- b1 - šířka stavebního otvoru
- b2 - vnější šířka zárubně
- b3 - šířka zárubně v polodrážce
- b4 - průchozí šířka zárubně
- b5 - celková šířka dveří
- čmg - délka dřevěné garnýže
- do - délka distanční obložky
- h1 - výška stavebního otvoru
- h2 - vnější výška zárubně
- h3 - výška zárubně v polodrážce
- h4 - průchozí výška zárubně
- h5 - celková výška křídla
- hbd - délka bočního dorazu
- hk - výška kotvení
- k - délka kolejnice
- obš - objednávací šířka zárubně a dveří
- obv - objednávací výška zárubně a dveří
- pb1 - přesah křídla přes svislou hranu obložky ze zárubně (zavřeno)
- pb2 - přesah křídla přes svislou hranu obložky do otvoru (otevřeno)
- ss - tloušťka stěny
- šobsn - šířka obložky nadpraží
- šobs - šířka obložky stojky

Pro standardní výpočet délky kolejnice je počítáno pb2 = 0

SMART (SOFT) - STA DR 3 - dřevěná garnýž se zárubní

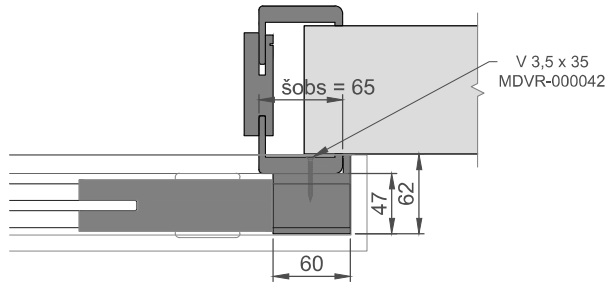
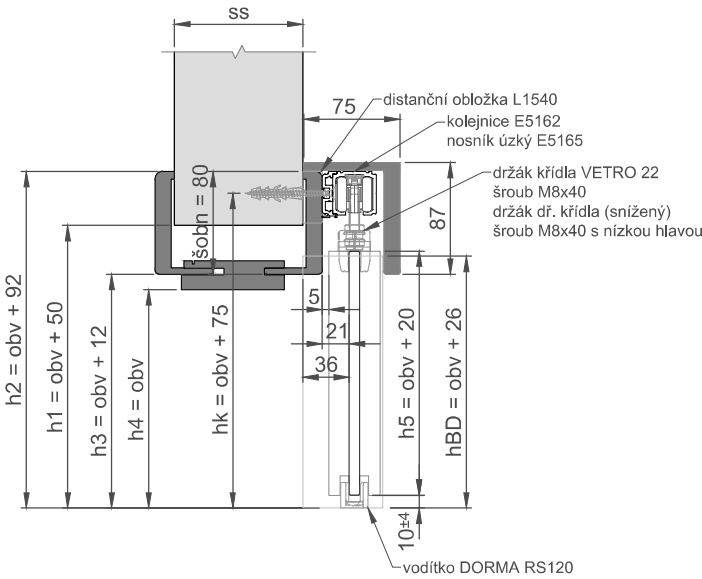
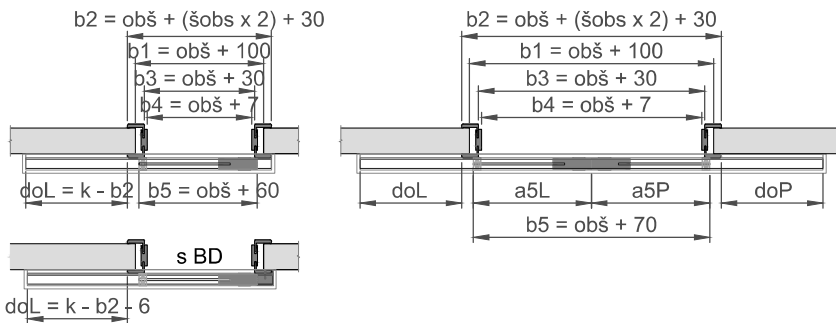
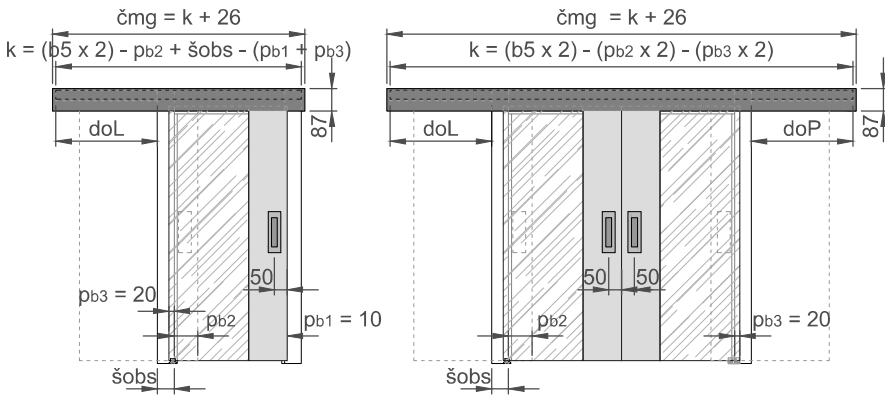


BD pro dveře s lištou

- a5L - šířka levého křídla
- a5P - šířka pravého křídla
- b1 - šířka stavebního otvoru
- b2 - vnější šířka zárubně
- b3 - šířka zárubně v polodrážce
- b4 - průchozí šířka zárubně
- b5 - celková šířka dveří
- čmg - délka dřevěné garnýže
- do - délka distanční obložky
- h1 - výška stavebního otvoru
- h2 - vnější výška zárubně
- h3 - výška zárubně v polodrážce
- h4 - průchozí výška zárubně
- h5 - celková výška křídla
- hbd - délka bočního dorazu
- hk - výška kotvení
- k - délka kolejnice
- obš - objednávací šířka zárubně a dveří
- obv - objednávací výška zárubně a dveří
- pb1 - přesah křídla přes svislou hranu obložky ze zárubně (zavěno)
- pb2 - přesah křídla přes svislou hranu obložky do otvoru (otevíjeno)
- ss - tloušťka stěny
- šobn - šířka obložky nadpraží
- šobs - šířka obložky stojky

Pro standardní výpočet délky kolejnice je počítáno pb2 = 0

SMART (SOFT) - STA DR 4 - dřevěná garnýž se zárubní

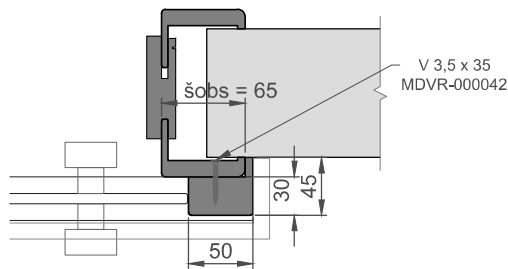
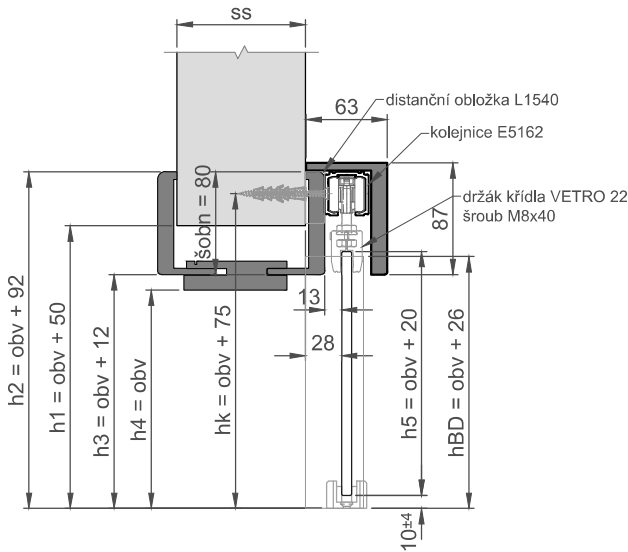
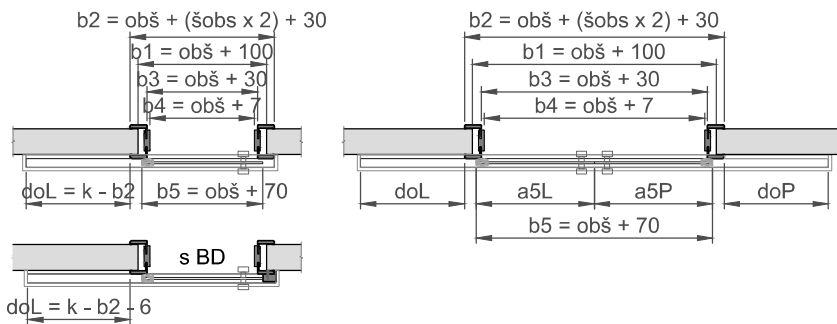
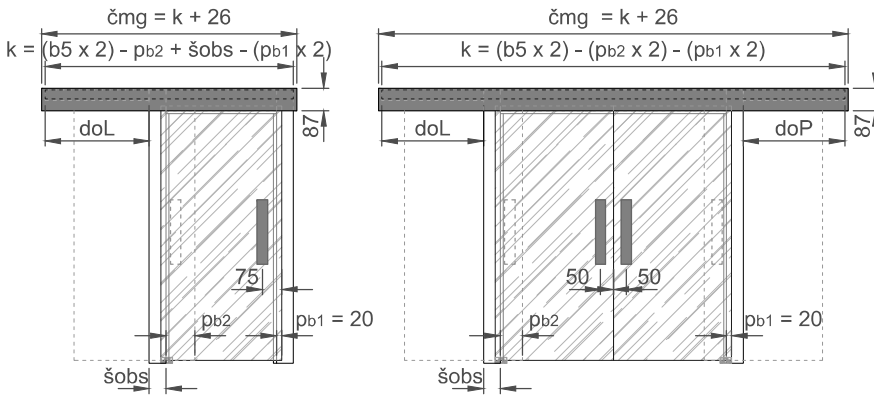


BD pro dveře MODENA

- a5L - šířka levého křídla
- a5P - šířka pravého křídla
- b1 - šířka stavebního otvoru
- b2 - vnější šířka zárubně
- b3 - šířka zárubně v polodrážce
- b4 - průchozí šířka zárubně
- b5 - celková šířka dveří
- čmg - délka dřevěné garnýže
- do - délka distanční obložky
- h1 - výška stavebního otvoru
- h2 - vnější výška zárubně
- h3 - výška zárubně v polodrážce
- h4 - průchozí výška zárubně
- h5 - celková výška křídla
- hk - výška kotvení
- k - délka kolejnice
- obš - objednávací šířka zárubně a dveří
- obv - objednávací výška zárubně a dveří
- pb1 - přesah zámkové strany křídla přes svislou hranu obložky ze zárubně (zavřeno)
- pb2 - přesah křídla přes svislou hranu obložky do otvoru (otevřeno)
- pb3 - přesah závěsové strany křídla přes svislou hranu obložky ze zárubně (zavřeno)
- ss - tloušťka stěny
- šobn - šířka obložky nadpraží
- šobs - šířka obložky stojky

Pro standardní výpočet délky kolejnice je počítáno $pb2 = 0$

SMART (SOFT) - STA DR 6 - dřevěná garnýž se zárubní



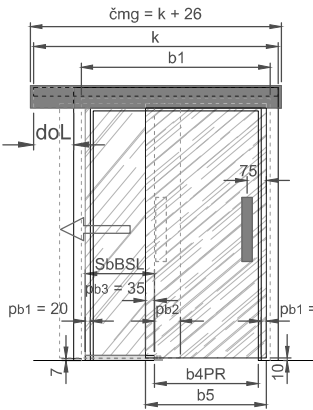
BD pro dveře celosklo

- a5L - šířka levého křídla
- a5P - šířka pravého křídla
- b1 - šířka stavebního otvoru
- b2 - vnější šířka zárubně
- b3 - šířka zárubně v polodrážce
- b4 - průchozí šířka zárubně
- b5 - celková šířka dveří
- čmg - délka dřevěné garnýže
- do - délka distanční obložky
- h1 - výška stavebního otvoru
- h2 - vnější výška zárubně
- h3 - výška zárubně v polodrážce
- h4 - průchozí výška zárubně
- h5 - celková výška křídla
- hk - výška kotvení
- k - délka kolejnice
- obš - objednávací šířka zárubně a dveří
- obv - objednávací výška zárubně a dveří
- pb1 - přesah křídla přes svislou hranu obložky ze zárubně (zavřeno)
- pb2 - přesah křídla přes svislou hranu obložky do otvoru (otevřeno)
- ss - tloušťka stěny
- šobs - šířka obložky nadpraží
- šobs - šířka obložky stojky

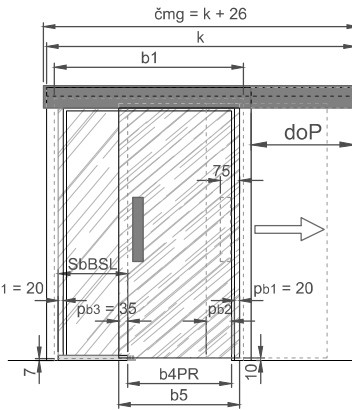
Pro standardní výpočet délky kolejnice je počítáno pb2 = 0

SMART (SOFT) - STA DR 7 - dřevěná garnýž se zárubní

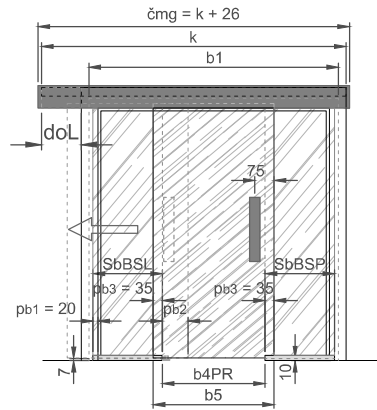
model B 1K - křídlo levé
(model K - křídlo pravé => zrcadlově)



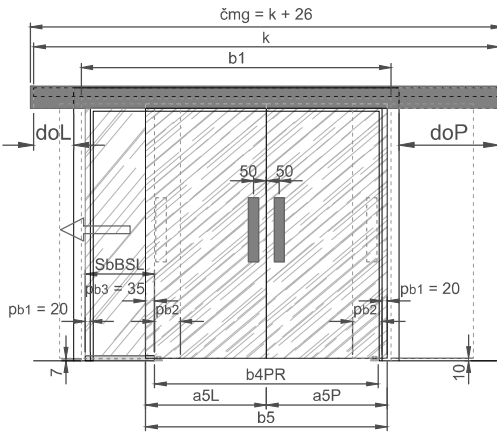
model B 1K - křídlo pravé
(model K - křídlo levé => zrcadlově)



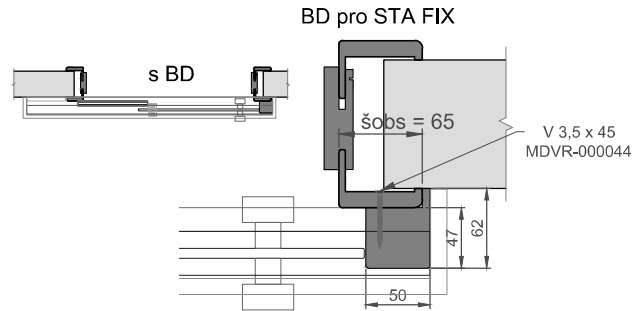
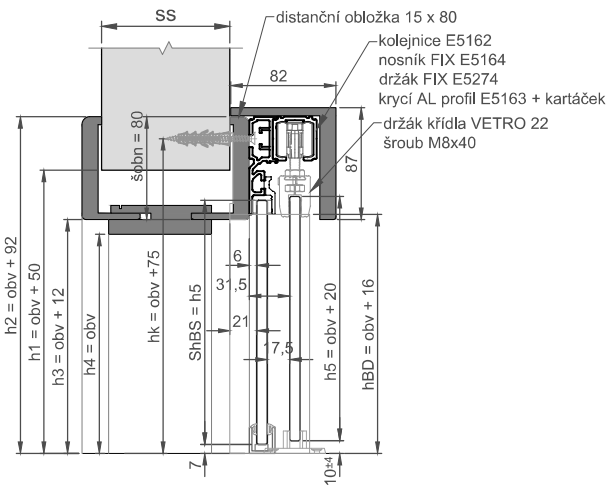
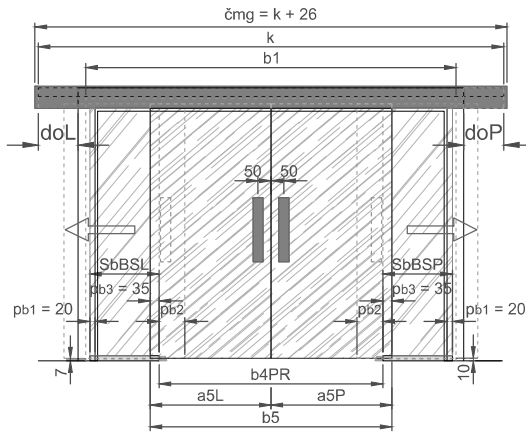
model C 1K - křídlo levé
(křídlo pravé zrcadlově)



model B 2K
(model K 2K => zrcadlově)



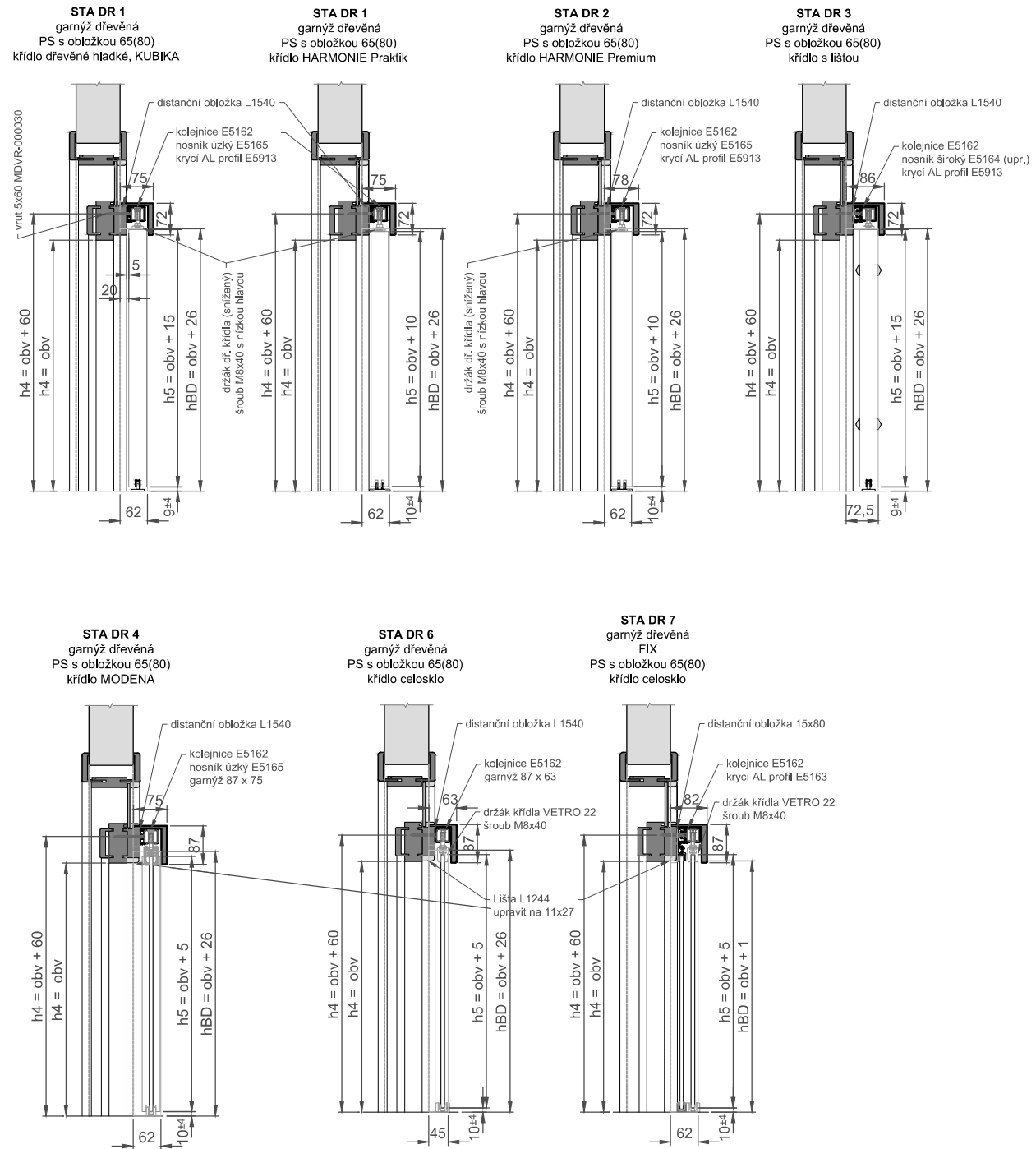
model C 2K



- obš - objednáací šířka dveří
- obv - objednáací výška dveří
- pb1 - přesah křídla přes svislou hranu otvoru z otvoru (zavřeno)
- pb2 - přesah křídla přes svislou hranu otvoru do otvoru (otevřeno)
- pb3 - přesah křídla přes svislou hranu BS (zavřeno)

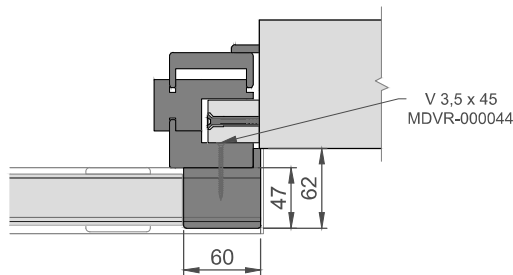
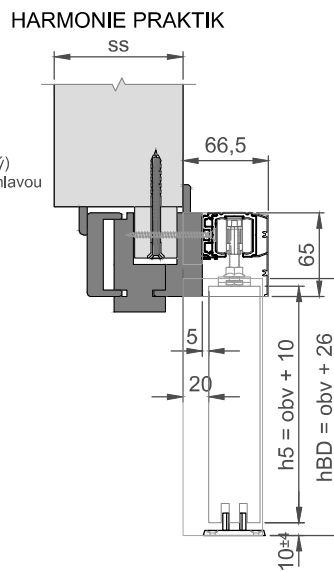
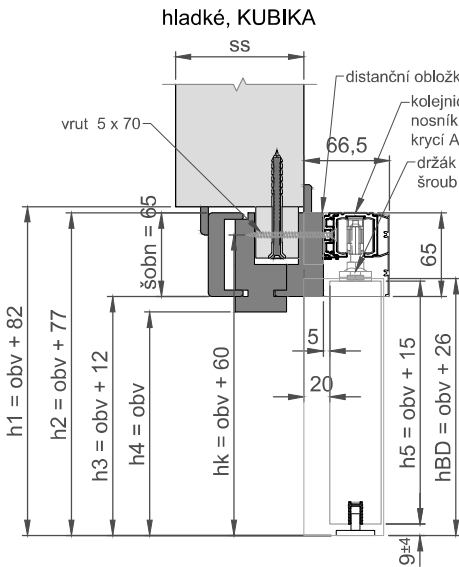
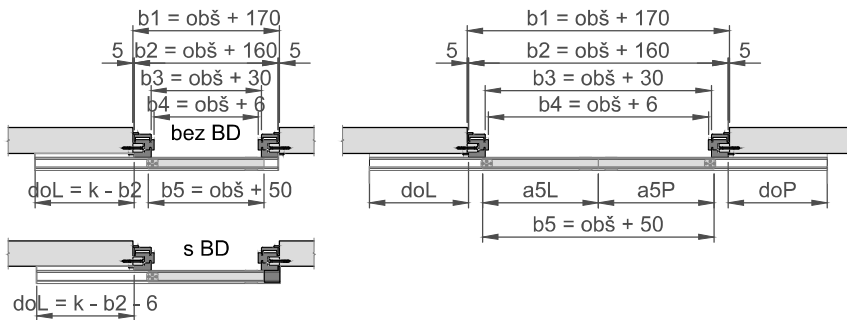
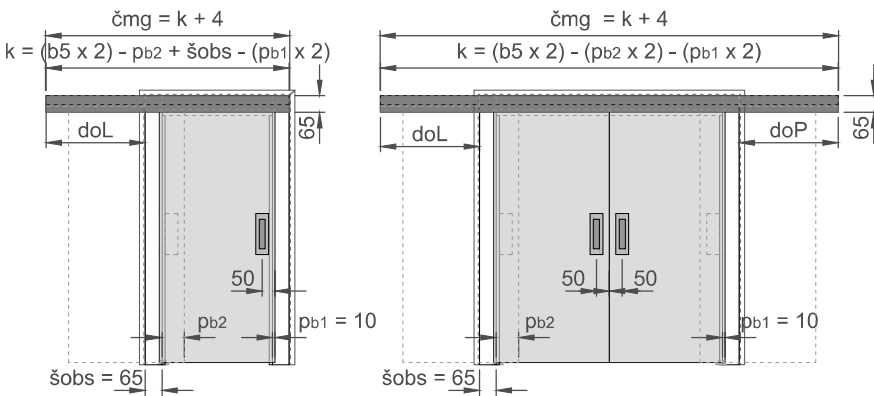
Pro standardní výpočet délky kolejnice je počítáno pb2 = 0

SMART (SOFT) - STA DR - dřevěná garnýž s prosklenou stěnou s nadsvětlíkem



Pro standardní výpočet délky kolejnice je počítáno pb2 = 0

SMART (SOFT) - STA AL 1 - hliníková garnýž s rámovou zárubní

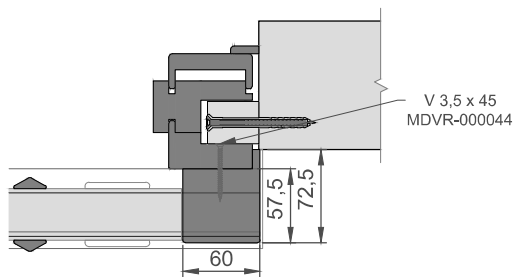
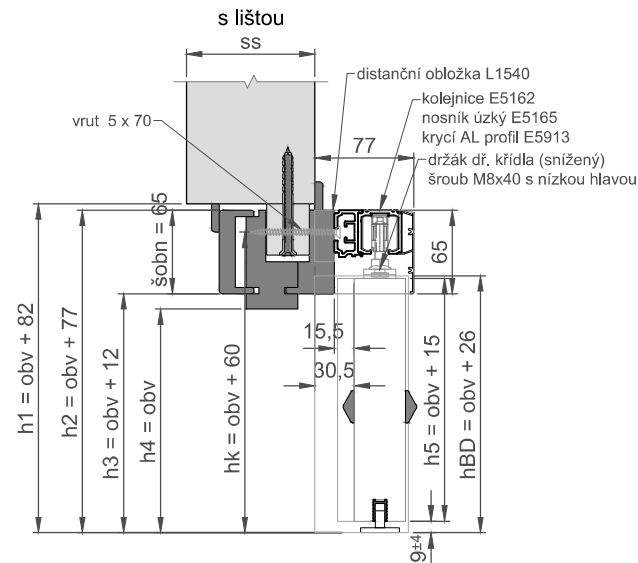
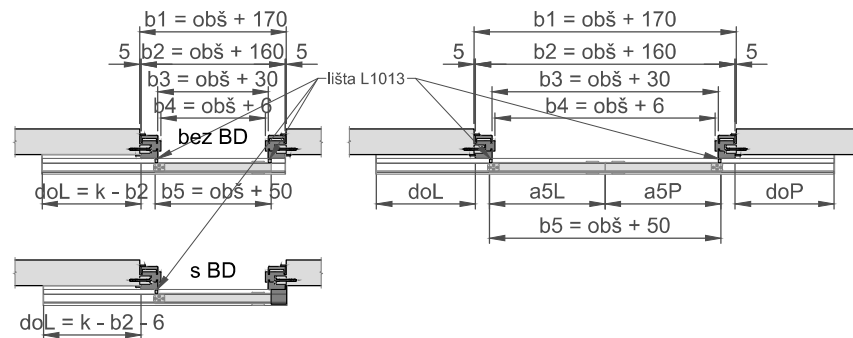
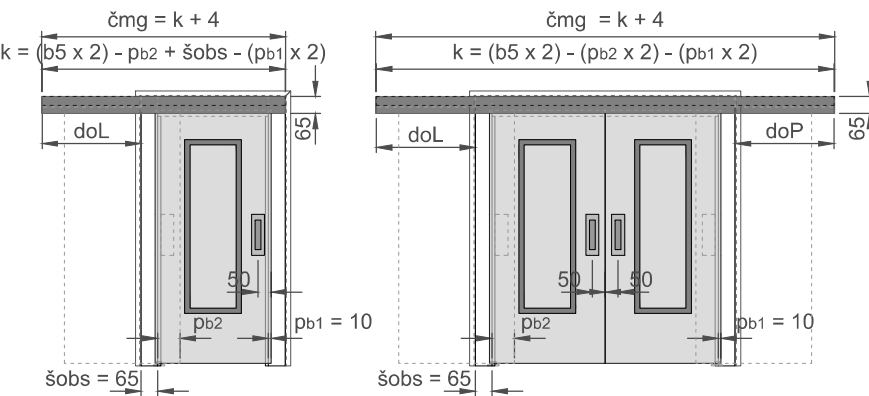


BD pro dveře
hladké, KUBIKA
HARMONIE PRAKTIK

- a5L - šířka levého křídla
- a5P - šířka pravého křídla
- b1 - šířka stavebního otvoru
- b2 - vnější šířka zárubně
- b3 - šířka zárubně v polodrážce
- b4 - průchozí šířka zárubně
- b5 - celková šířka dveří
- čmg - délka AL garnýže
- do - délka distanční obložky
- h1 - výška stavebního otvoru
- h2 - vnější výška zárubně
- h3 - výška zárubně v polodrážce
- h4 - průchozí výška zárubně
- h5 - celková výška křídla
- hbd - délka bočního dorazu
- hk - výška kotvení
- k - délka kolejnice
- obš - objednávací šířka zárubně a dveří
- obv - objednávací výška zárubně a dveří
- pb1 - přesah křídla přes svislou hranu obložky ze zárubně (zavřeno)
- pb2 - přesah křídla přes svislou hranu obložky do otvoru (otevřeno)
- ss - tloušťka stěny
- šobn - šířka obložky nadpraží
- šobs - šířka obložky stojky

Pro standardní výpočet délky kolejnice je počítáno pb2 = 0

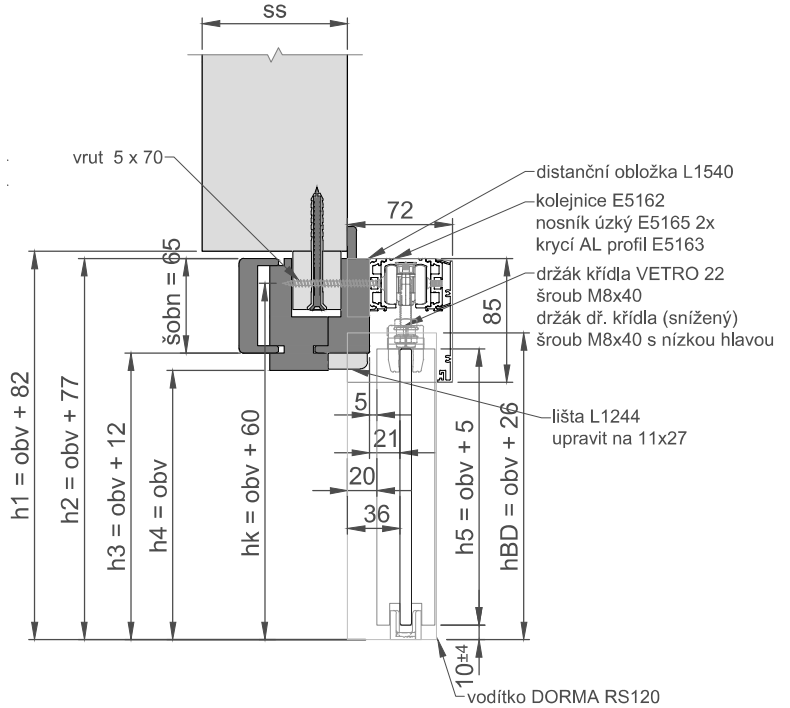
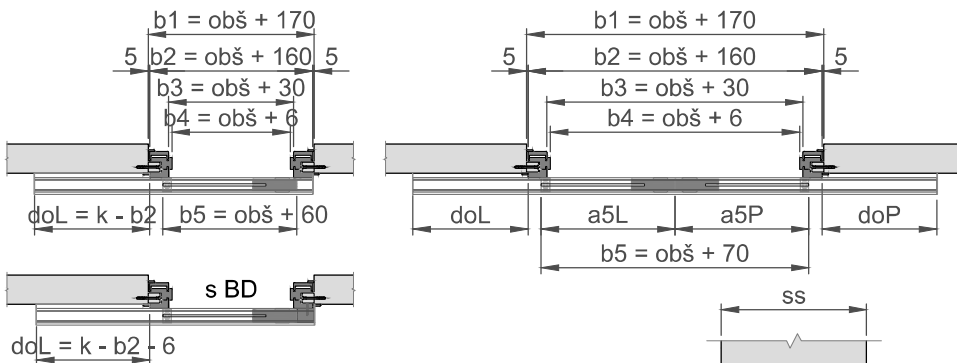
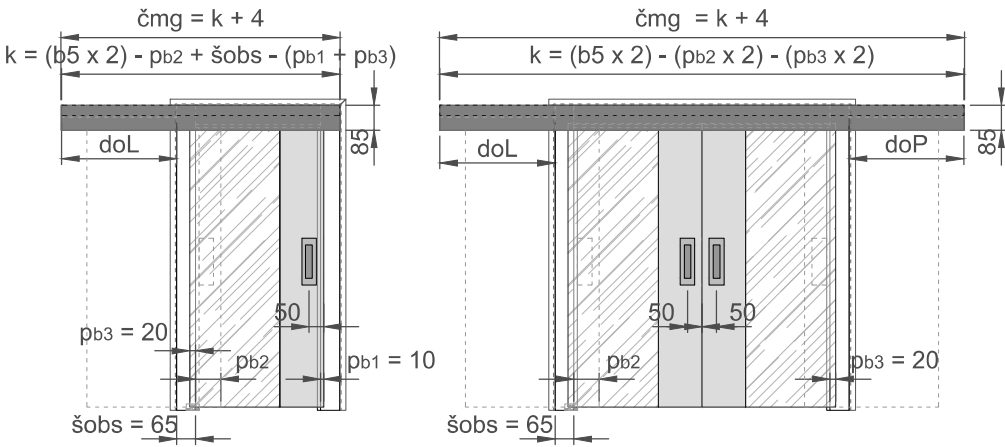
SMART (SOFT) - STA AL 3 - hliníková garnýž s rámovou zárubní



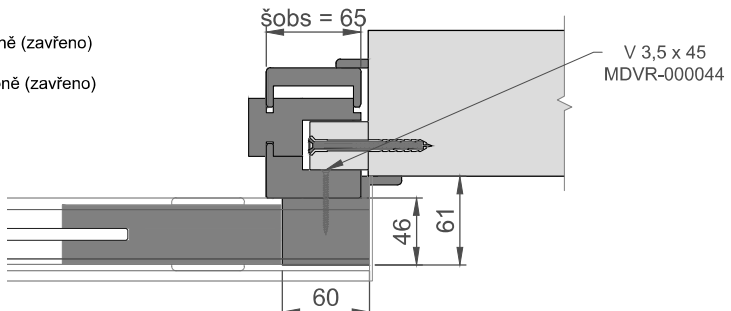
- a5L - šířka levého křídla
- a5P - šířka pravého křídla
- b1 - šířka stavebního otvoru
- b2 - vnější šířka zárubně
- b3 - šířka zárubně v polodrážce
- b4 - průchozí šířka zárubně
- b5 - celková šířka dveří
- čmg - délka AL garnýže
- do - délka distanční obložky
- h1 - výška stavebního otvoru
- h2 - vnější výška zárubně
- h3 - výška zárubně v polodrážce
- h4 - průchozí výška zárubně
- h5 - celková výška křídla
- hbd - délka bočního dorazu
- hk - výška kotvení
- k - délka kolejnice
- obš - objednáací šířka zárubně a dveří
- obv - objednáací výška zárubně a dveří
- pb1 - přesah křídla přes svislou hranu obložky ze zárubně (zavřeno)
- pb2 - přesah křídla přes svislou hranu obložky do otvoru (otevřeno)
- ss - tloušťka stěny
- šobn - šířka obložky nadpraží
- šobs - šířka obložky stojky

Pro standardní výpočet délky kolejnice je počítáno pb2 = 0

SMART (SOFT) - STA AL 4 - hliníková garnýž s rámovou zárubní



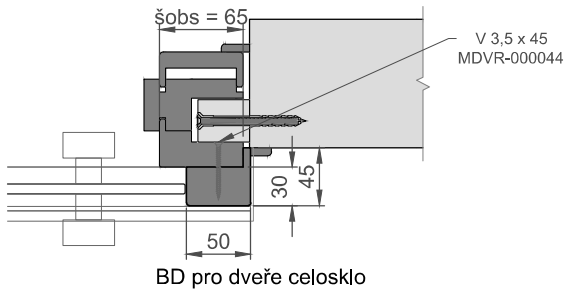
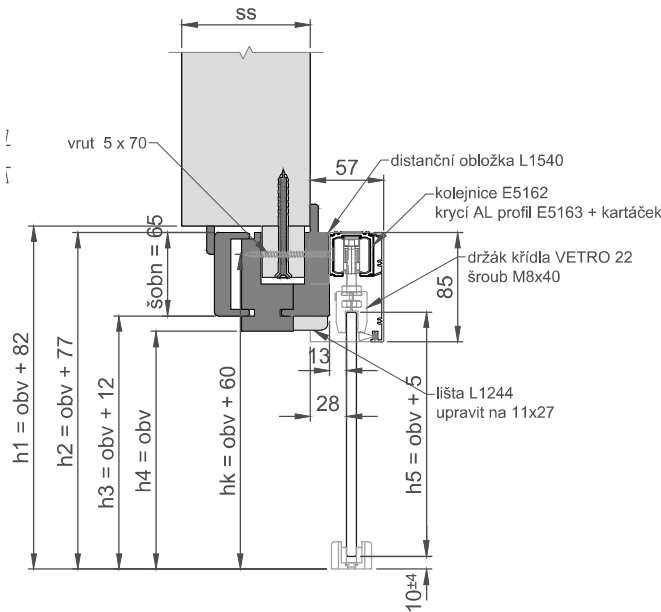
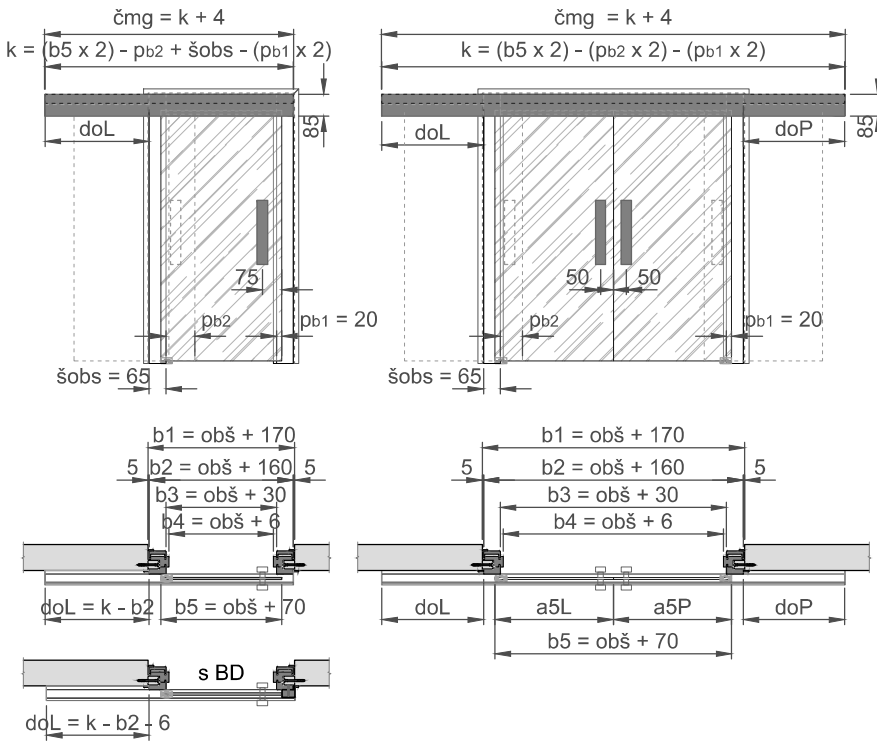
- a5L - šířka levého křídla
- a5P - šířka pravého křídla
- b1 - šířka stavebního otvoru
- b2 - vnější šířka zárubně
- b3 - šířka zárubně v polodrážce
- b4 - průchozí šířka zárubně
- b5 - celková šířka dveří
- čmg - délka dřevěné garnýže
- do - délka distanční obložky
- h1 - výška stavebního otvoru
- h2 - vnější výška zárubně
- h3 - výška zárubně v polodrážce
- h4 - průchozí výška zárubně
- h5 - celková výška křídla
- hk - výška kotvení
- k - délka kolejnice
- obš - objednací šířka zárubně a dveří
- obv - objednací výška zárubně a dveří
- pb1 - přesah zámkové strany křídla přes svislou hranu obložky ze zárubně (zavřeno)
- pb2 - přesah křídla přes svislou hranu obložky do otvoru (otevřeno)
- pb3 - přesah závěsové strany křídla přes svislou hranu obložky ze zárubně (zavřeno)
- ss - tloušťka stěny
- šobn - šířka obložky nadpraží
- šobs - šířka obložky stojky



BD pro dveře MODENA

Pro standardní výpočet délky kolejnice je počítáno $pb_2 = 0$

SMART (SOFT) - STA AL 6 - hliníková garnýž s rámovou zárubní

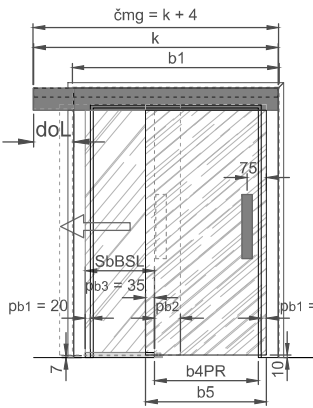


- a5L - šířka levého křídla
- a5P - šířka pravého křídla
- b1 - šířka stavebního otvoru
- b2 - vnější šířka zárubně
- b3 - šířka zárubně v polodrážce
- b4 - průchozí šířka zárubně
- b5 - celková šířka dveří
- čmg - délka AL garnýže
- do - délka distanční obložky
- h1 - výška stavebního otvoru
- h2 - vnější výška zárubně
- h3 - výška zárubně v polodrážce
- h4 - průchozí výška zárubně
- h5 - celková výška křídla
- hk - výška kotvení
- k - délka kolejnice
- obš - objednáací šířka zárubně a dveří
- obv - objednáací výška zárubně a dveří
- pb1 - přesah křídla přes svislou hranu obložky ze zárubně (zavěno)
- pb2 - přesah křídla přes svislou hranu obložky do otvoru (otevíveno)
- ss - tloušťka stěny
- šobs - šířka obložky nadpraží
- šobs - šířka obložky stojky

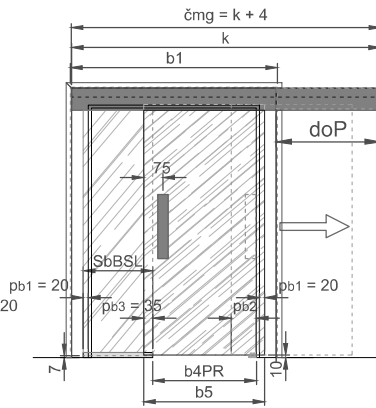
Pro standardní výpočet délky kolejnice je počítáno pb2 = 0

SMART (SOFT) - STA AL 7 - hliníková garnýž s rámovou zárubní

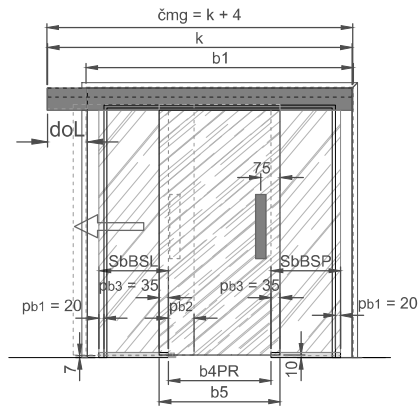
model B 1K - křídlo levé
(model K - křídlo pravé => zrcadlově)



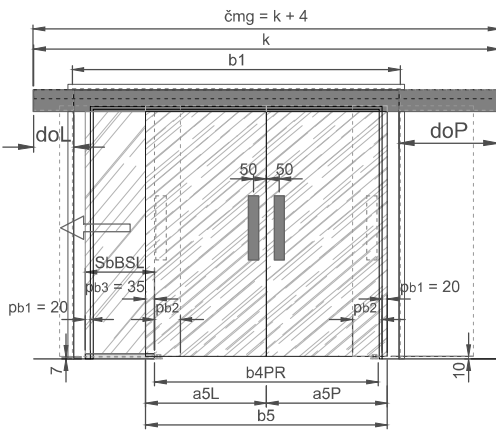
model B 1K - křídlo pravé
(model K - křídlo levé => zrcadlově)



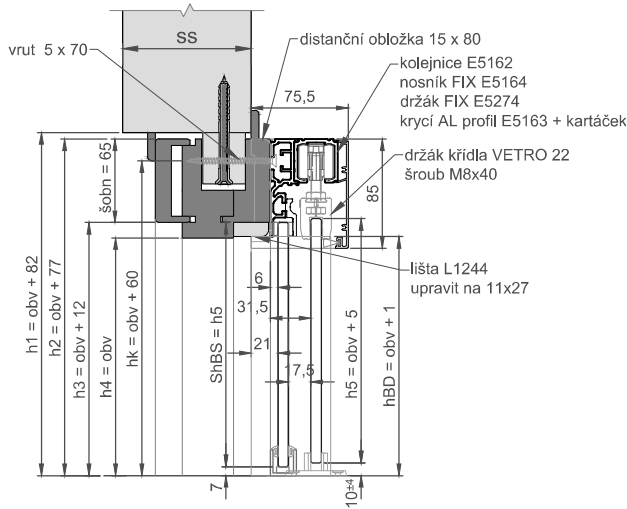
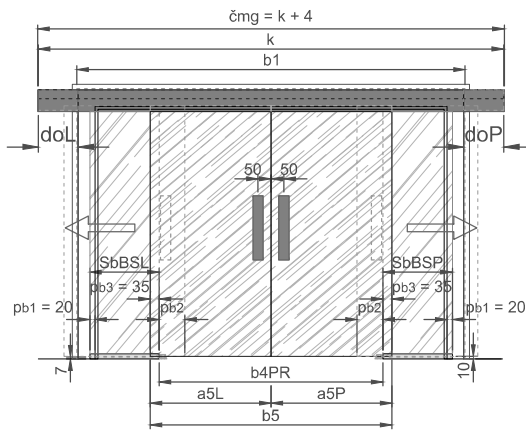
model C 1K - křídlo levé
(křídlo pravé zrcadlově)



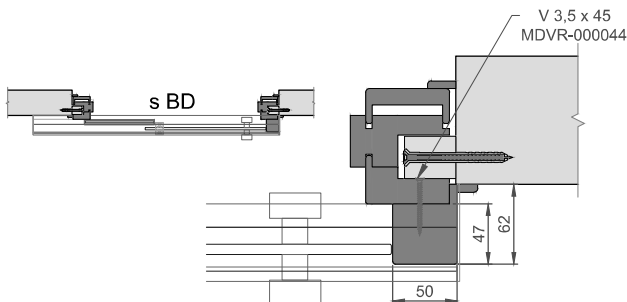
model B 2K
(model K 2K => zrcadlově)



model C 2K



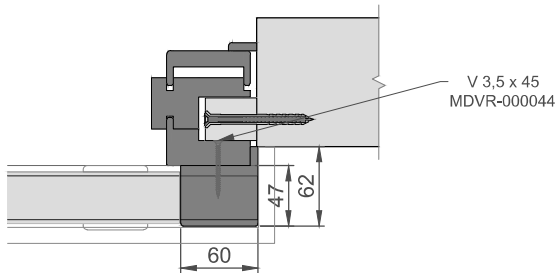
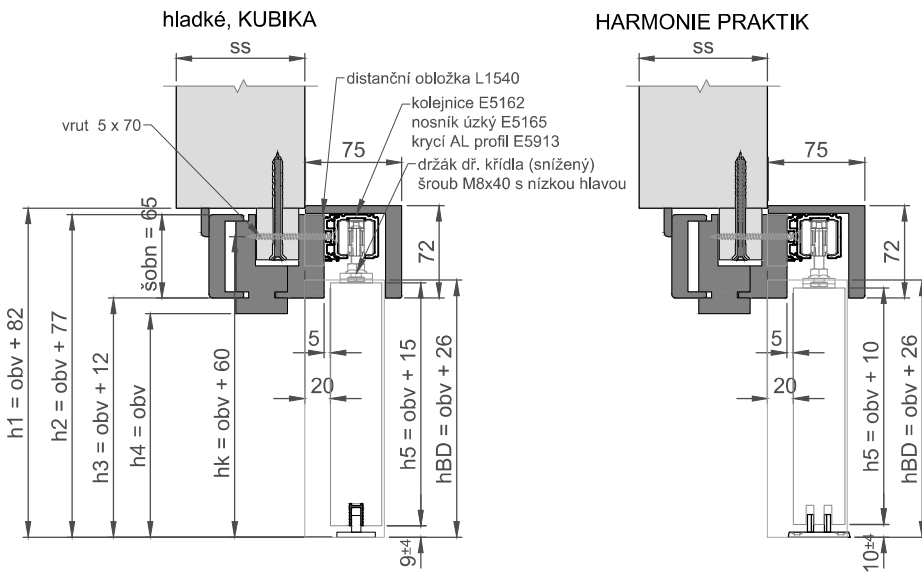
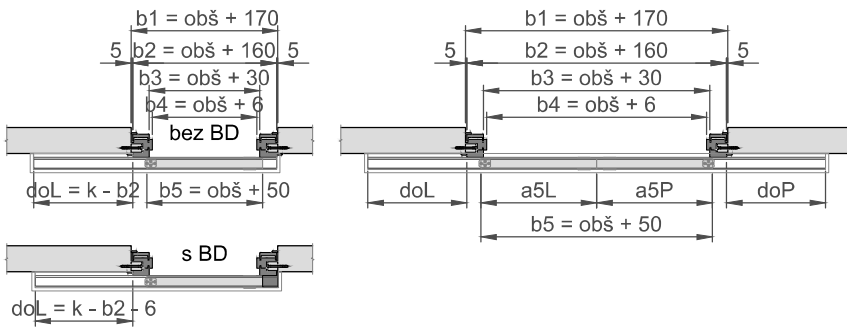
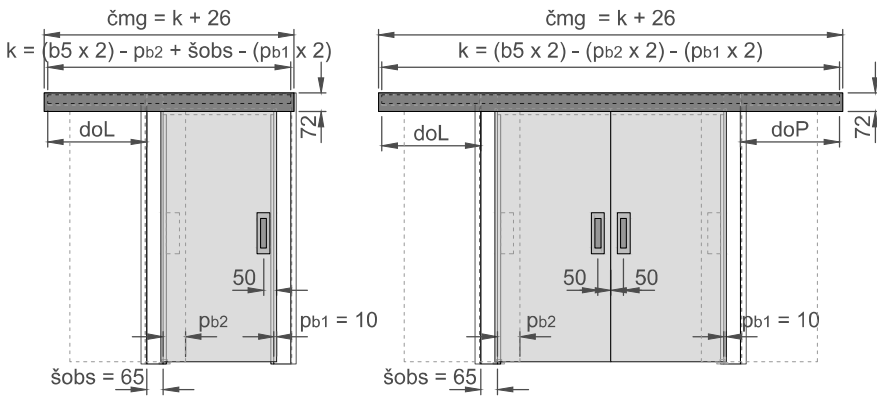
BD pro rámovou FIX



- obš - objednáací šířka dveří
- obv - objednáací výška dveří
- pb1 - přesah křídla přes svislou hranu otvoru z otvoru (zavřeno)
- pb2 - přesah křídla přes svislou hranu otvoru do otvoru (otevřeno)
- pb3 - přesah křídla přes svislou hranu BS (zavřeno)

Pro standardní výpočet délky kolejnice je počítáno pb2 = 0

SMART (SOFT) - STA DR 1 - dřevěná garnýž s rámovou zárubní

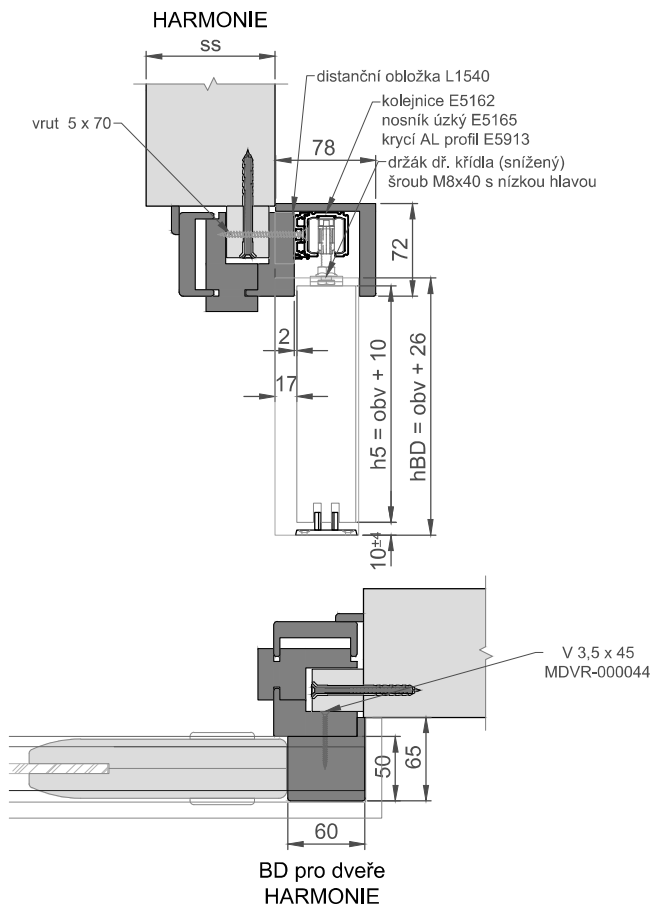
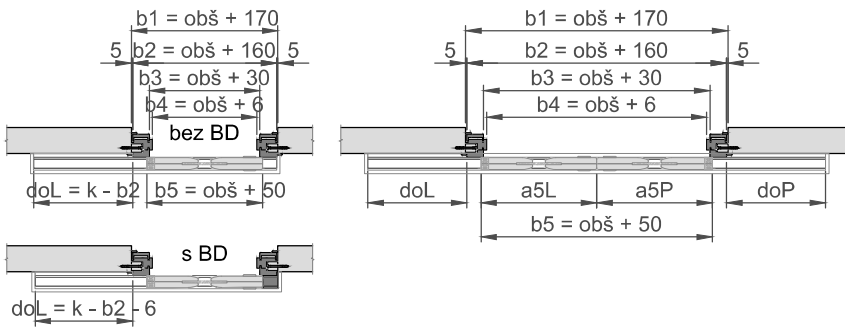
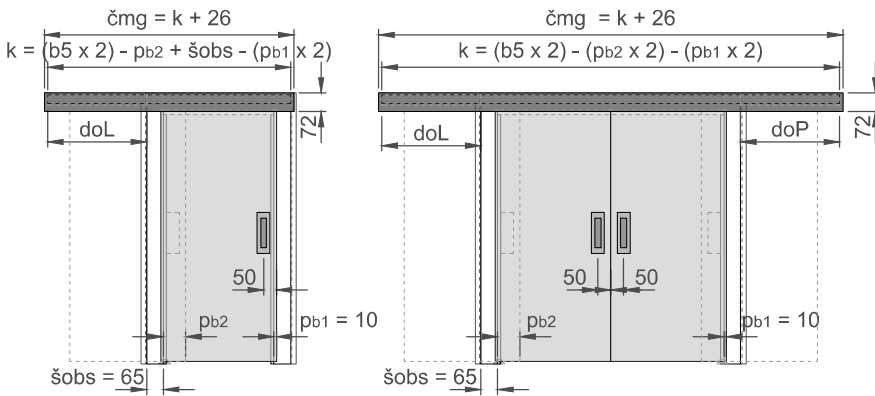


BD pro dveře
hladké, KUBIKA
HARMONIE PRAKTIK

- a5L - šířka levého křídla
- a5P - šířka pravého křídla
- b1 - šířka stavebního otvoru
- b2 - vnější šířka zárubně
- b3 - šířka zárubně v polodrážce
- b4 - průchozí šířka zárubně
- b5 - celková šířka dveří
- čmg - délka dřevěné garnýže
- do - délka distanční obložky
- h1 - výška stavebního otvoru
- h2 - vnější výška zárubně
- h3 - výška zárubně v polodrážce
- h4 - průchozí výška zárubně
- h5 - celková výška křídla
- hbd - délka bočního dorazu
- hk - výška kotvení
- k - délka kolejnice
- obš - objednací šířka zárubně a dveří
- obv - objednací výška zárubně a dveří
- pb1 - přesah křídla přes svislou hranu obložky ze zárubně (zavřeno)
- pb2 - přesah křídla přes svislou hranu obložky do otvoru (otevřeno)
- ss - tloušťka stěny
- šobn - šířka obložky nadpraží
- šobs - šířka obložky stojky

Pro standardní výpočet délky kolejnice je počítáno pb2 = 0

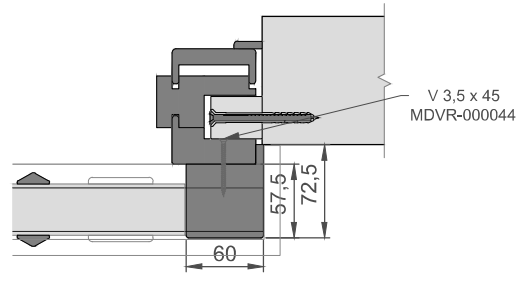
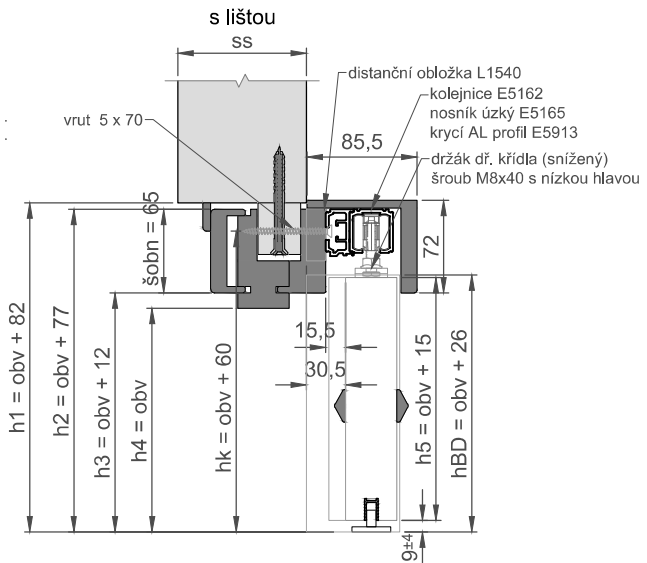
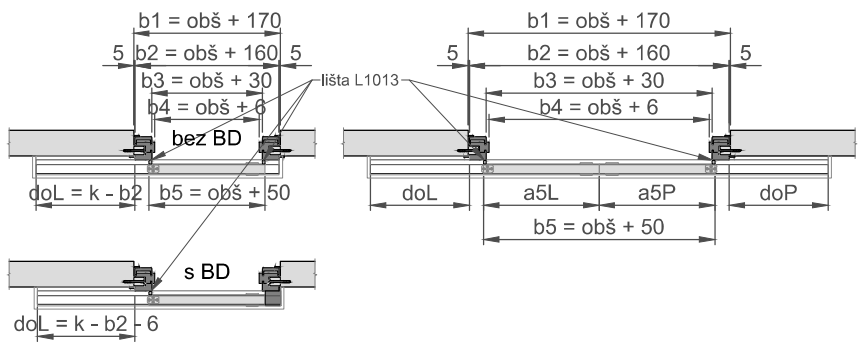
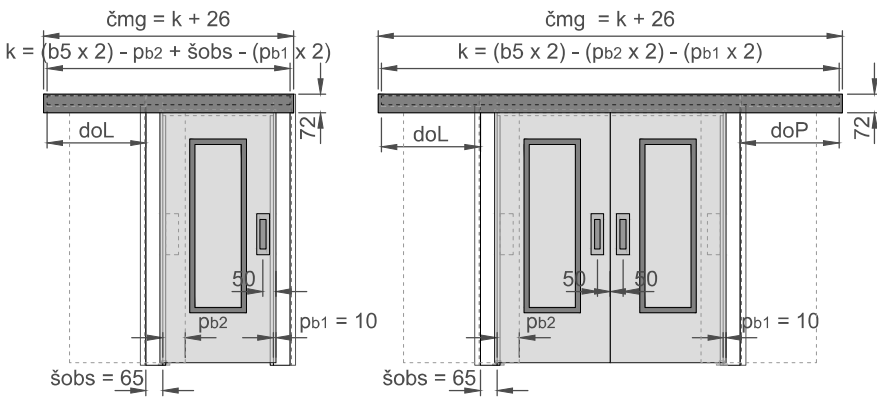
SMART (SOFT) - STA DR 2 - dřevěná garnýž s rámovou zárubní



- a5L - šířka levého křídla
- a5P - šířka pravého křídla
- b1 - šířka stavebního otvoru
- b2 - vnější šířka zárubně
- b3 - šířka zárubně v polodrážce
- b4 - průchozí šířka zárubně
- b5 - celková šířka dveří
- čmg - délka dřevěné garnýže
- do - délka distanční obložky
- h1 - výška stavebního otvoru
- h2 - vnější výška zárubně
- h3 - výška zárubně v polodrážce
- h4 - průchozí výška zárubně
- h5 - celková výška křídla
- hbd - délka bočního dorazu
- hk - výška kotvení
- k - délka kolejnice
- obš - objednávací šířka zárubně a dveří
- obv - objednávací výška zárubně a dveří
- pb1 - přesah křídla přes svislou hranu obložky ze zárubně (zavřeno)
- pb2 - přesah křídla přes svislou hranu obložky do otvoru (otevřeno)
- ss - tloušťka stěny
- šobn - šířka obložky nadpráží
- šobs - šířka obložky stojky

Pro standardní výpočet délky kolejnice je počítáno $pb2 = 0$

SMART (SOFT) - STA DR 3 - dřevěná garnýž s rámovou zárubní

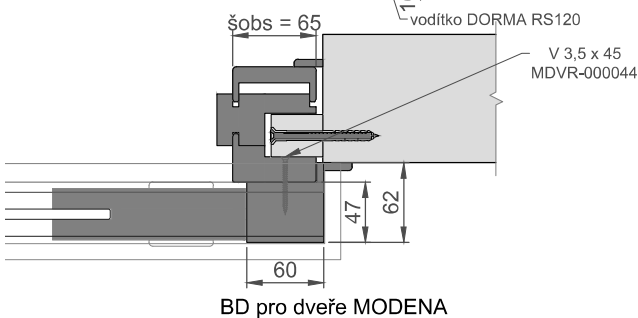
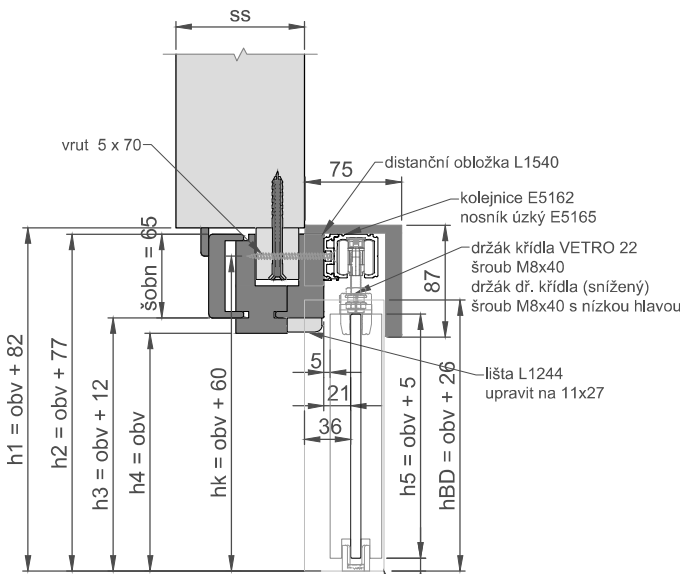
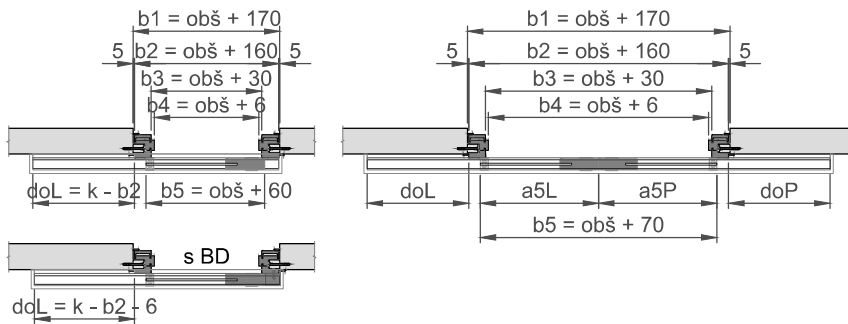
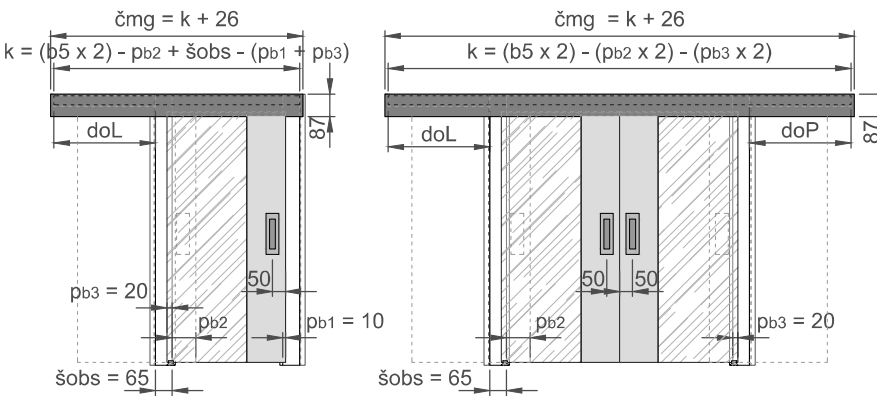


BD pro dveře s lištou

- a5L - šířka levého křídla
- a5P - šířka pravého křídla
- b1 - šířka stavebního otvoru
- b2 - vnější šířka zárubně
- b3 - šířka zárubně v polodrážce
- b4 - průchozí šířka zárubně
- b5 - celková šířka dveří
- čmg - délka dřevěné garnýže
- do - délka distanční obložky
- h1 - výška stavebního otvoru
- h2 - vnější výška zárubně
- h3 - výška zárubně v polodrážce
- h4 - průchozí výška zárubně
- h5 - celková výška křídla
- hbd - délka bočního dorazu
- hk - výška kotvení
- k - délka kolejnice
- obš - objednací šířka zárubně a dveří
- obv - objednací šířka zárubně a dveří
- pb1 - přesah křídla přes svislou hranu obložky ze zárubně (zavřeno)
- pb2 - přesah křídla přes svislou hranu obložky do otvoru (otevřeno)
- ss - tloušťka stěny
- šobn - šířka obložky nadpraží
- šobs - šířka obložky stojky

Pro standardní výpočet délky kolejnice je počítáno pb2 = 0

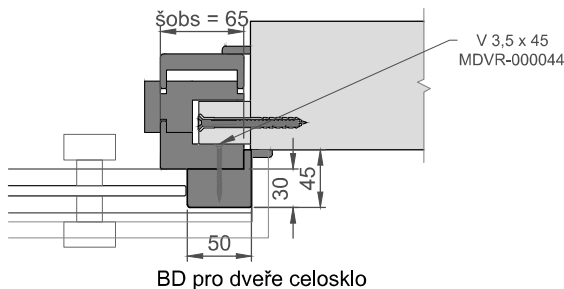
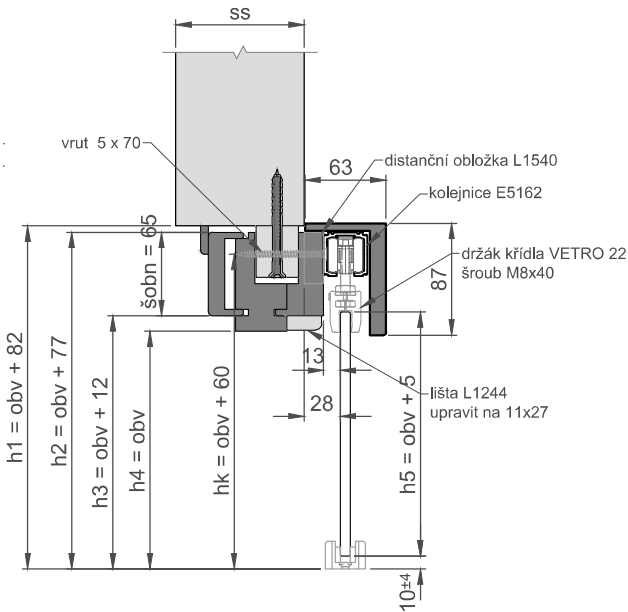
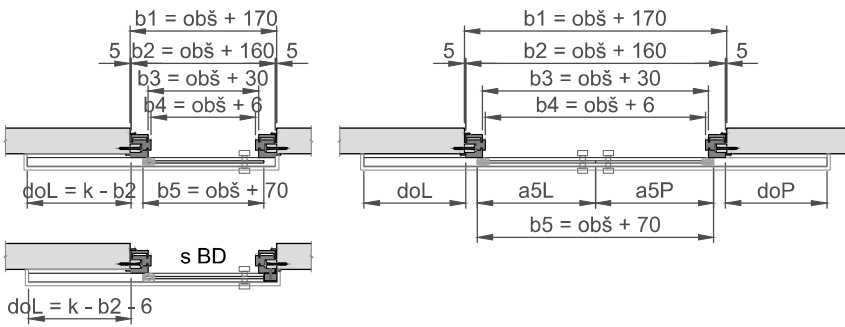
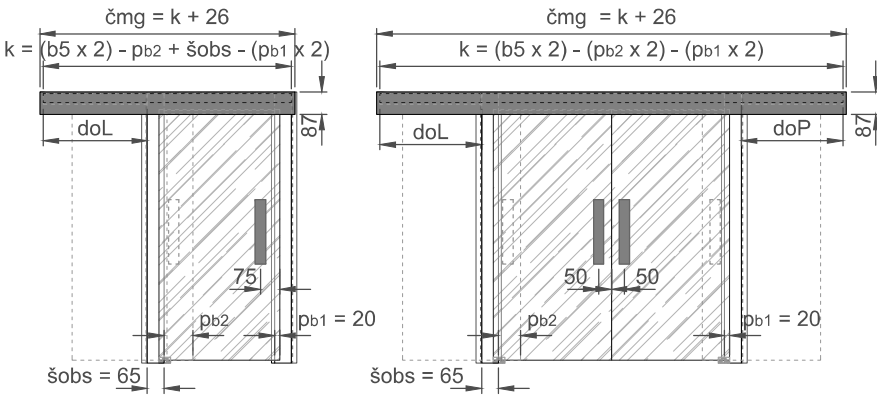
SMART (SOFT) - STA DR 4 - dřevěná garnýž s rámovou zárubní



- a5L - šířka levého křídla
- a5P - šířka pravého křídla
- b1 - šířka stavebního otvoru
- b2 - vnější šířka zárubně
- b3 - šířka zárubně v polodrážce
- b4 - průchozí šířka zárubně
- b5 - celková šířka dveří
- čmg - délka dřevěné garnýže
- do - délka distanční obložky
- h1 - výška stavebního otvoru
- h2 - vnější výška zárubně
- h3 - výška zárubně v polodrážce
- h4 - průchozí výška zárubně
- h5 - celková výška křídla
- hk - výška kotvení
- k - délka kolejnice
- obš - objednávací šířka zárubně a dveří
- obv - objednávací výška zárubně a dveří
- pb1 - přesah zámkové strany křídla přes svislou hranu obložky do otvoru (zavřeno)
- pb2 - přesah křídla přes svislou hranu obložky do otvoru (otevřeno)
- pb3 - přesah závěsové strany křídla přes svislou hranu obložky ze zárubně (zavřeno)
- ss - tloušťka stěny
- šobn - šířka obložky nadpraží
- šobs - šířka obložky stojky

Pro standardní výpočet délky kolejnice je počítáno $pb2 = 0$

SMART (SOFT) - STA DR 6 - dřevěná garnýž s rámovou zárubní

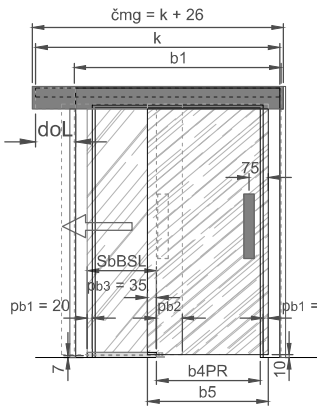


- a5L - šířka levého křídla
- a5P - šířka pravého křídla
- b1 - šířka stavebního otvoru
- b2 - vnější šířka zárubně
- b3 - šířka zárubně v polodrážce
- b4 - průchozí šířka zárubně
- b5 - celková šířka dveří
- čmg - délka dřevěné garnýže
- do - délka distanční obložky
- h1 - výška stavebního otvoru
- h2 - vnější výška zárubně
- h3 - výška zárubně v polodrážce
- h4 - průchozí výška zárubně
- h5 - celková výška křídla
- hk - výška kotvení
- k - délka kolejnice
- obš - objednávací šířka zárubně a dveří
- obv - objednávací výška zárubně a dveří
- pb1 - přesah křídla přes svislou hranu obložky ze zárubně (zavřeno)
- pb2 - přesah křídla přes svislou hranu obložky do otvoru (otevřeno)
- ss - tloušťka stěny
- šobsn - šířka obložky nadpraží
- šobs - šířka obložky stojky

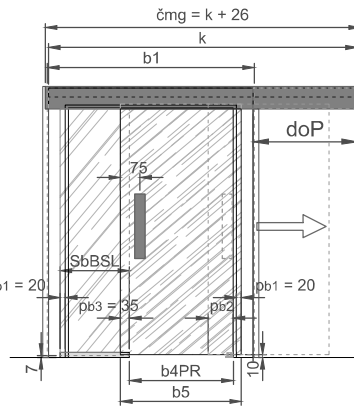
Pro standardní výpočet délky kolejnice je počítáno pb2 = 0

SMART (SOFT) - STA DR 7 - dřevěná garnýž s rámovou zárubní

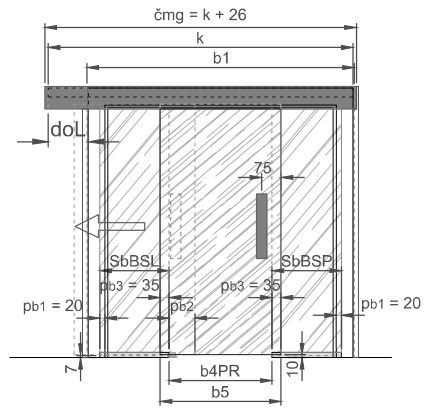
model B 1K - křídlo levé
(model K - křídlo pravé => zrcadlově)



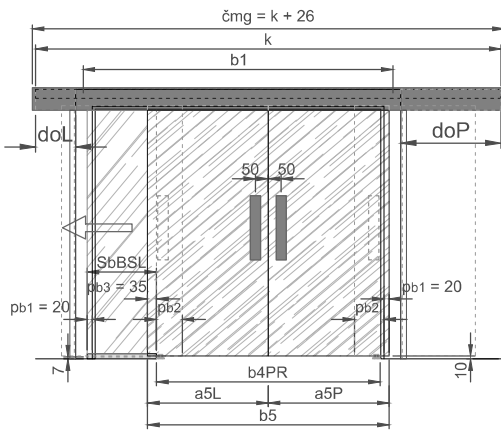
model B 1K - křídlo pravé
(model K - křídlo levé => zrcadlově)



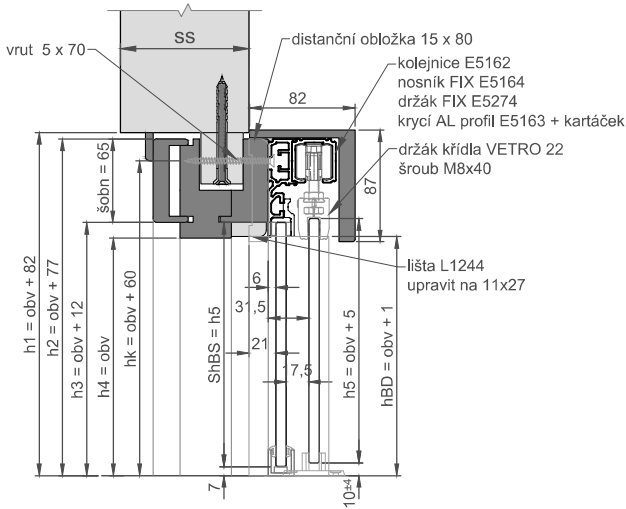
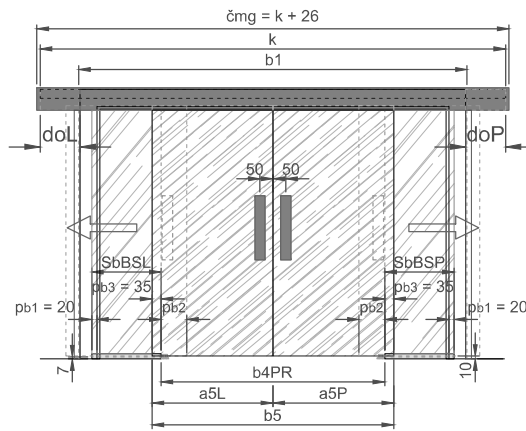
model C 1K - křídlo levé
(křídlo pravé zrcadlově)



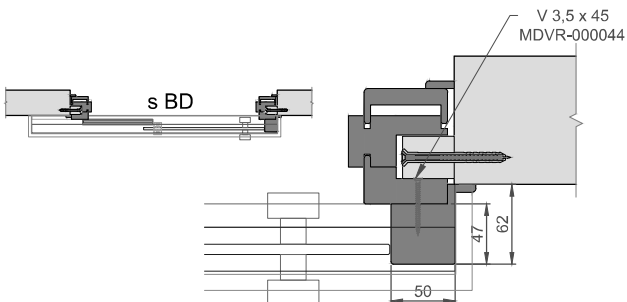
model B 2K
(model K 2K => zrcadlově)



model C 2K



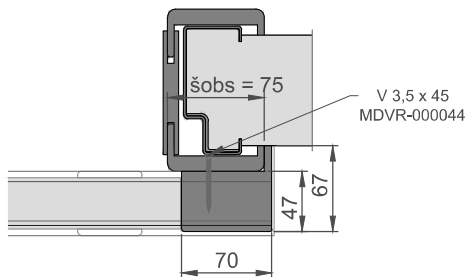
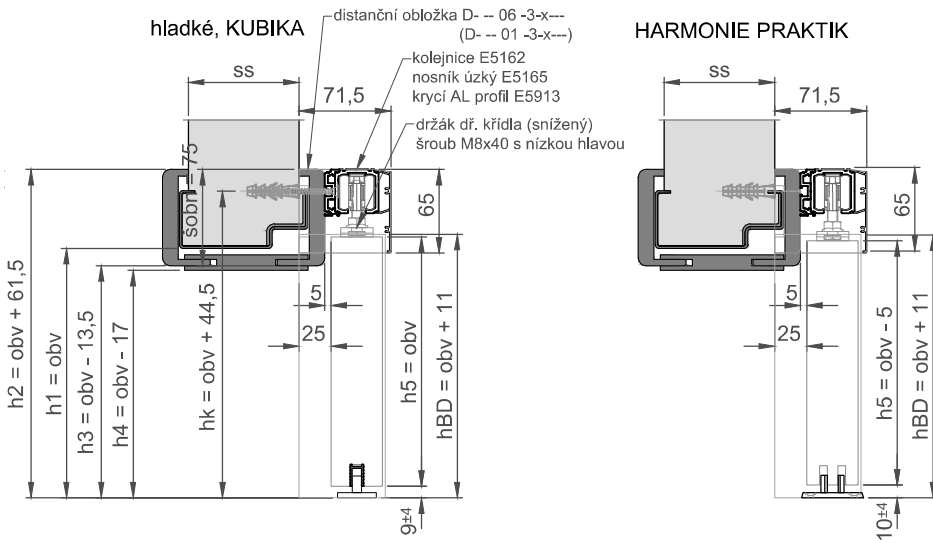
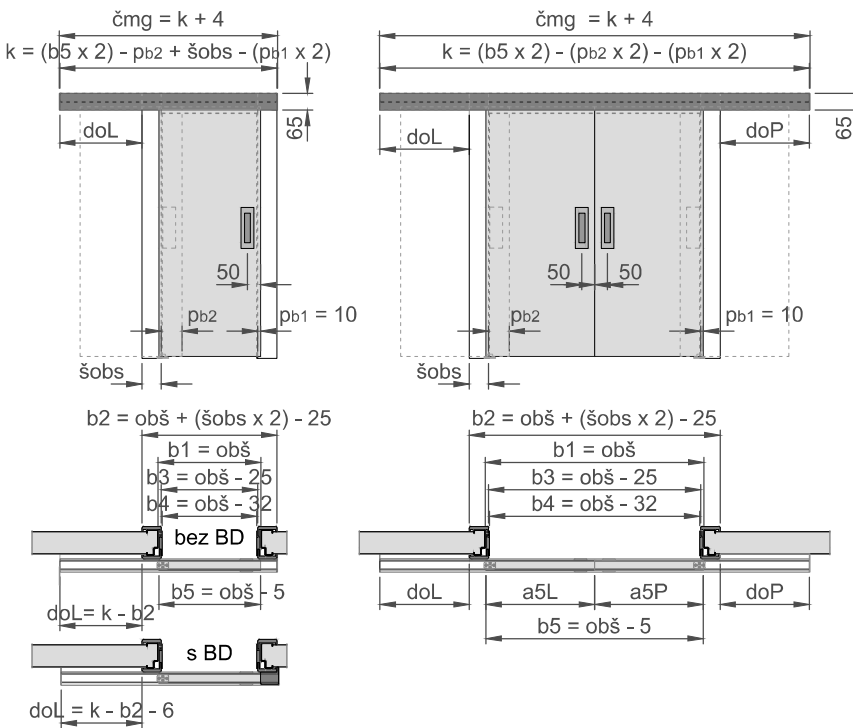
BD pro rámovou FIX



- obš - objednáací šířka dveří
- obv - objednáací výška dveří
- pb1 - přesah křídla přes svislou hranu otvoru z otvoru (zavřeno)
- pb2 - přesah křídla přes svislou hranu otvoru do otvoru (otevřeno)
- pb3 - přesah křídla přes svislou hranu BS (zavřeno)

Pro standardní výpočet délky kolejnice je počítáno pb2 = 0

SMART (SOFT) - OKZ AL 1 - hliníková garnýž se zárubní OKZ

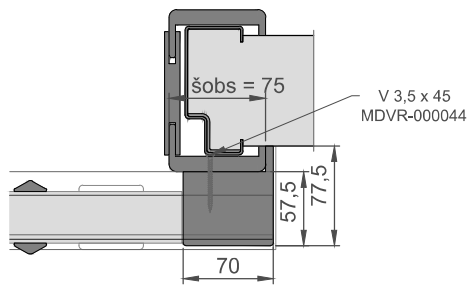
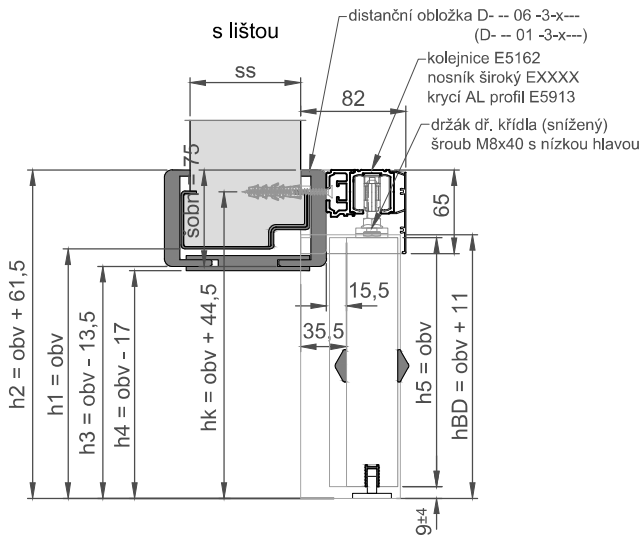
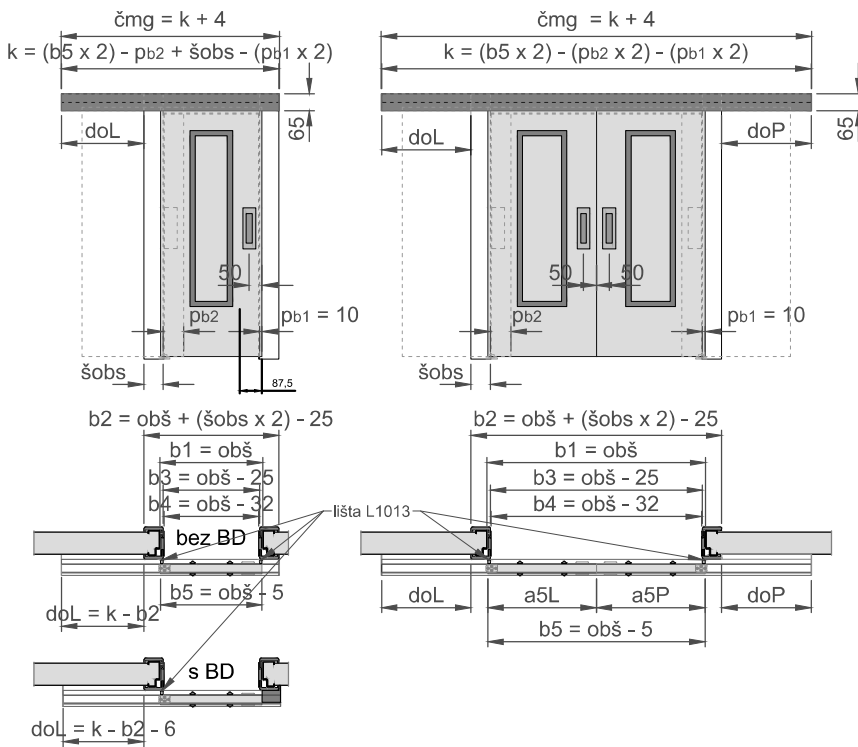


BD pro dveře
hladké, KUBIKA
HARMONIE PRAKTIK

- a5L - šířka levého křídla
- a5P - šířka pravého křídla
- b1 - šířka stavebního otvoru
- b2 - vnější šířka zárubně
- b3 - šířka zárubně v polodrážce
- b4 - průchozí šířka zárubně
- b5 - celková šířka dveří
- čmg - délka AL garnýže
- do - délka distanční obložky
- h1 - výška stavebního otvoru
- h2 - vnější výška zárubně
- h3 - výška zárubně v polodrážce
- h4 - průchozí výška zárubně
- h5 - celková výška křídla
- hbd - délka bočního dorazu
- hk - výška kotvení
- k - délka kolejnice
- obš - objednávací šířka zárubně a dveří
- obv - objednávací výška zárubně a dveří
- pb1 - přesah křídla přes svislou hranu obložky ze zárubně (zavřeno)
- pb2 - přesah křídla přes svislou hranu obložky do otvoru (otevřeno)
- ss - tloušťka stěny
- sobn - šířka obložky nadpraží
- šobs - šířka obložky stojky

Pro standardní výpočet délky kolejnice je počítáno $pb2 = 0$

SMART (SOFT) - OKZ AL 3 - hliníková garnýž se zárubní OKZ

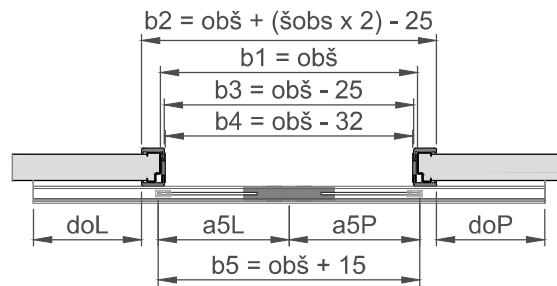
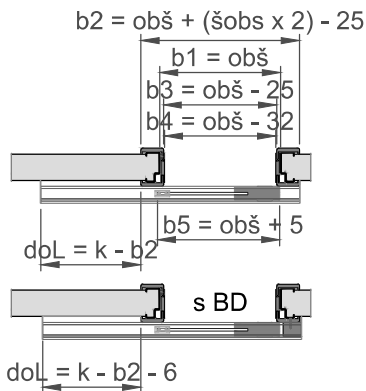
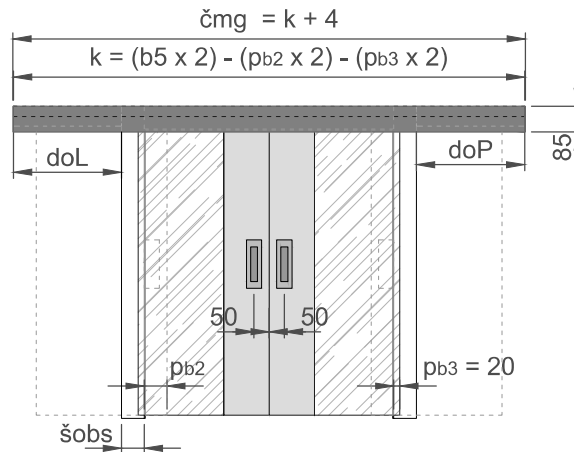
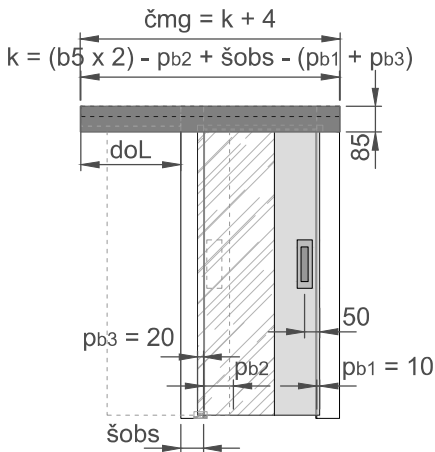


BD pro dveře s lištou

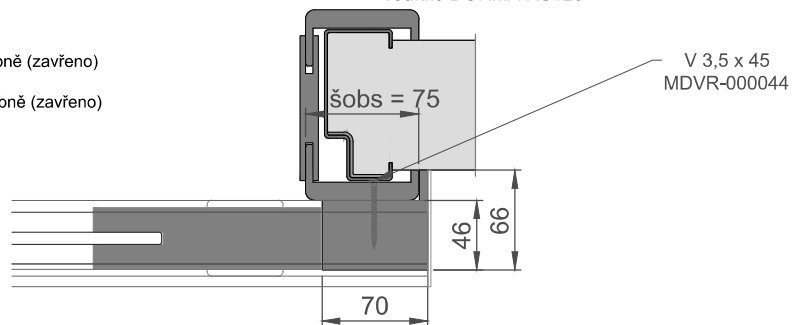
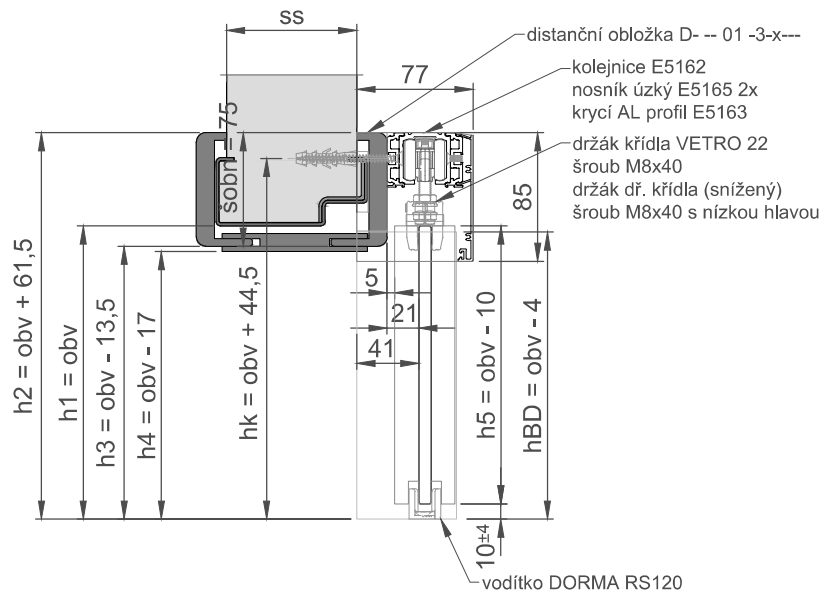
- i5L - šířka levého křídla
- i5P - šířka pravého křídla
- *1 - šířka stavebního otvoru
- 2 - vnější šířka zárubně
- 3 - šířka zárubně v polodrážce
- 4 - průchozí šířka zárubně
- 5 - celková šířka dveří
- mg - délka AL garnýže
- lo - délka distanční obložky
- i1 - výška stavebního otvoru
- 2 - vnější výška zárubně
- 3 - výška zárubně v polodrážce
- 4 - průchozí výška zárubně
- 5 - celková výška křídla
- bd - délka bočního dorazu
- k - výška kotvení
- délka kolejničky
- ibš - objednací šířka zárubně a dveří
- bv - objednací výška zárubně a dveří
- b1 - přesah křídla přes svislou hranu obložky ze zárubně (zavřeno)
- b2 - přesah křídla přes svislou hranu obložky do otvoru (otevřeno)
- s - tloušťka stěny
- obn - šířka obložky nadpraží
- obs - šířka obložky stojky

Pro standardní výpočet délky kolejničky je počítáno pb2 = 0

SMART (SOFT) - OKZ AL 4 - hliníková garnýž se zárubní OKZ



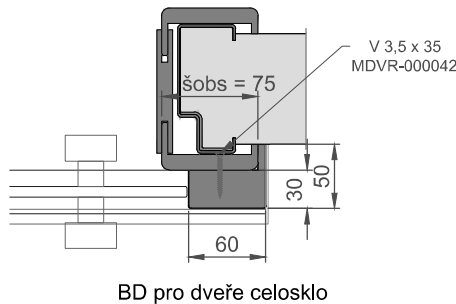
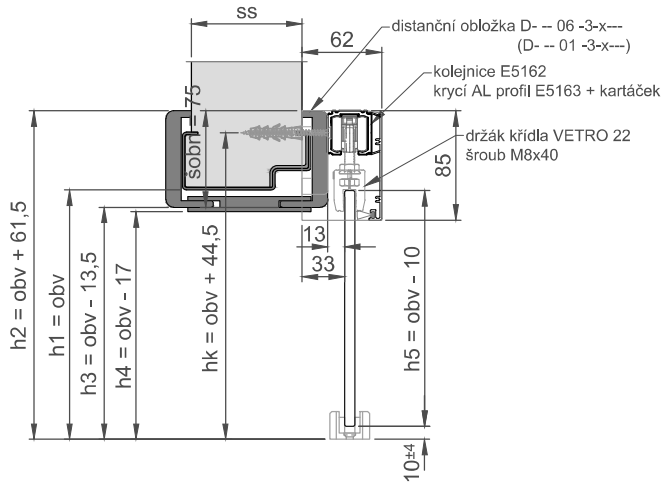
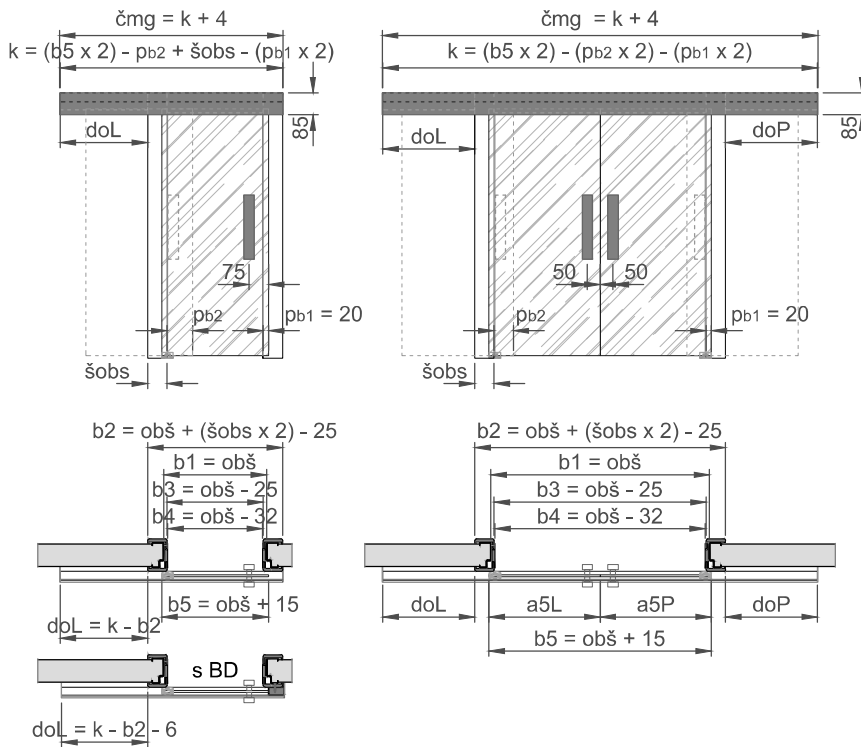
- a5L - šířka levého křídla
- a5P - šířka pravého křídla
- b1 - šířka stavebního otvoru
- b2 - vnější šířka zárubně
- b3 - šířka zárubně v polodrážce
- b4 - průchozí šířka zárubně
- b5 - celková šířka dveří
- čmg - délka dřevěné garnýže
- do - délka distanční obložky
- h1 - výška stavebního otvoru
- h2 - vnější výška zárubně
- h3 - výška zárubně v polodrážce
- h4 - průchozí výška zárubně
- h5 - celková výška křídla
- hk - výška kotvení
- k - délka kolejnice
- obš - objednávací šířka zárubně a dveří
- obv - objednávací výška zárubně a dveří
- pb1 - přesah zámkové strany křídla přes svislou hranu obložky ze zárubně (zavřeno)
- pb2 - přesah křídla přes svislou hranu obložky do otvoru (otevřeno)
- pb3 - přesah závěsové strany křídla přes svislou hranu obložky ze zárubně (zavřeno)
- ss - tloušťka stěny
- šobn - šířka obložky nadpraží
- šobs - šířka obložky stojky



BD pro dveře MODENA

Pro standardní výpočet délky kolejnice je počítáno $pb_2 = 0$

SMART (SOFT) - OKZ AL 6 - hliníková garnýž se zárubní OKZ



- a5L - šířka levého křídla
- a5P - šířka pravého křídla
- b1 - šířka stavebního otvoru
- b2 - vnější šířka zárubně
- b3 - šířka zárubně v polodrážce
- b4 - průchozí šířka zárubně
- b5 - celková šířka dveří
- čmg - délka AL garnýže
- do - délka distanční obložky
- h1 - výška stavebního otvoru
- h2 - vnější výška zárubně
- h3 - výška zárubně v polodrážce
- h4 - průchozí výška zárubně
- h5 - celková výška křídla
- hk - výška kotvení
- k - délka kolejnice
- obš - objednací šířka zárubně a dveří
- obv - objednací výška zárubně a dveří
- pb1 - přesah křídla přes svislou hranu obložky ze zárubně (zavřeno)
- pb2 - přesah křídla přes svislou hranu obložky do otvoru (otevřeno)
- ss - tloušťka stěny
- šobn - šířka obložky nadpraží
- šobs - šířka obložky stojky

Pro standardní výpočet délky kolejnice je počítáno pb2 = 0