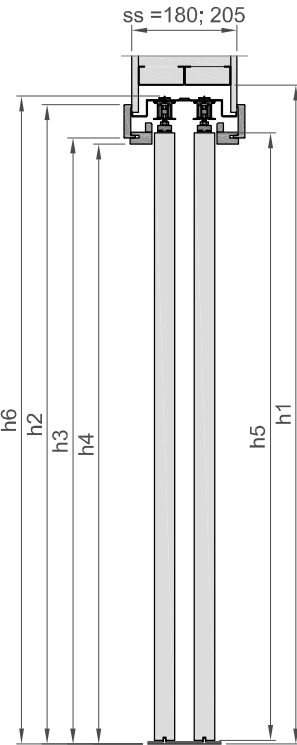


# DVEŘE DŘEVĚNÉ POSUVNÉ DO POUZDRA ECLISSE - OBLOŽKOVÉ

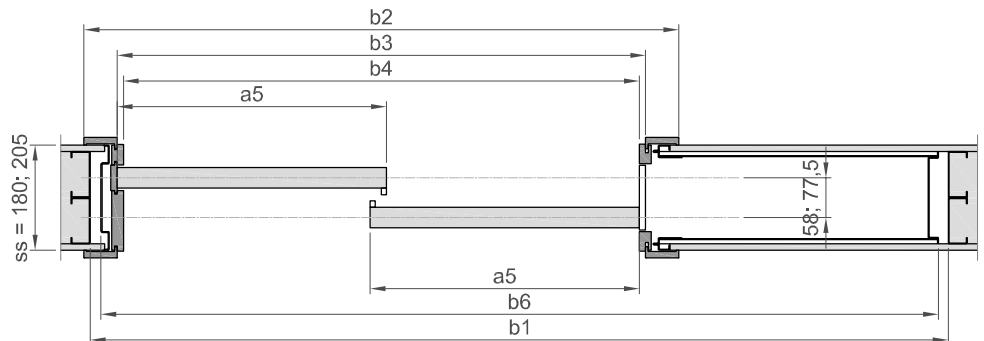
## TYP POUZDRA: TELESKOP

### TYP ZÁRUBNĚ: NORMAL, OBTUS



**osa 58mm (pro dveře hladké tl. 40 mm)**  
 pro  $ss_{min} = 180$  mm  
 $s1_{min} = 61$  mm  
 $x1_{min} = 38$  mm  
 $x2_{min} = 96$  mm  
 $x1 = ss+4-x2-x3$   
 $x2 = ss-s1-\frac{x3}{2}+2$   
 $x3 = 50$  pro dveře tloušťky 40 mm  
 $x11 = \frac{ss+4-x13}{2} - (\frac{ss}{2}-s1-\frac{ok}{2})$   
 $x12 = ss+4-x11-x13$   
 $x13 = 114$  pro dveře tloušťky 40 mm  
 $ok = 58$  mm (pro dveře hladké tl. 40 mm)

**osa 77,5 mm**  
 pro  $ss_{min} = 205$  mm  
 $s1_{min} = 64$  mm  
 $x1_{min} = 40$  mm  
 $x2_{min} = 118$  mm  
 $x1 = ss+4-x2-x3$   
 $x2 = ss-s1-\frac{x3}{2}+3$   
 $x3 = 50$  pro dveře tloušťky 40 mm  
 $x11 = \frac{ss+4-x13}{2} - (\frac{ss}{2}-s1-\frac{ok}{2})$   
 $x12 = ss+4-x11-x13$   
 $x13 = 117 + lišta*2+5$   
 $ok = 77$  mm



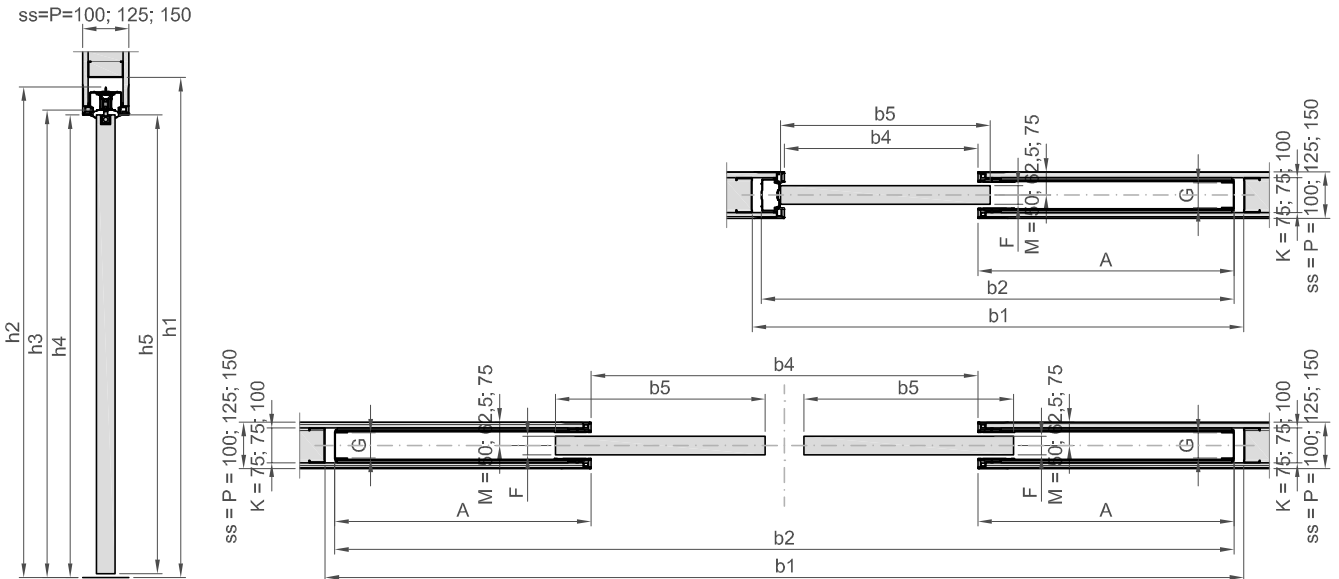
	šířka/výška mm						
Objednací rozměr	1200	1400	1600	1800	2000	2200	
	1970		2095		2100		
Rozměr stavebního otvoru pro pouzdro	b1	1975	2275	2575	2875	3175	3475
	h1	2085		2210		2215	
Vnější rozměr zárubně*	b2	1360	1560	1760	1960	2160	2360
	h2	2047		2172		2177	
Rozměr zárubňové polodrážky	b3	1230	1430	1630	1830	2030	2230
	h3	1982		2107		2112	
Průchozí rozměr	b4	1206	1406	1606	1806	2006	2206
	h4	1970		2095		2100	
Rozměr dveří	b5	640	740	840	940	1040	1140
	h5	1985		2110		2105	
Rozměr stavebního pouzdra	b6	1933	2233	2533	2833	3133	3433
	h6	2065		2190		2195	

\* platí pro šířku obložky 65 mm

Rozteč kolejníc: 58 mm a 77,5 mm

POZOR! Objednací rozměr dveří SAPELI, se vždy nemusí shodovat s objednacím rozměrem pouzdra Eclisse!  
 Při objednávce dveří, je vždy nutné dopočítat objednávací rozměr SAPELI!

# DVEŘE DŘEVĚNÉ POSUVNÉ DO POUZDRA ECLISSE SYNTESIS - BEZOBLOŽKOVÉ TYP POUZDRA: JEDNOKŘÍDLÉ, DVOUKŘÍDLÉ



## Jednokřídlé\*

		šířka/výška mm							
Objednací rozměr		šířka	600	700	800	900	1000	1100	
		výška	1970		2100		2200		
Rozměr stavebního otvoru	zděná příčka	T	b1	1435	1655	1855	2055	2255	2455
	SDK	U	h1	2073		2203		2303	
Vnější rozměr stavebního pouzdra		T	b1	1435	1655	1855	2055	2255	2455
		U	h1	2073		2203		2303	
Vnější rozměr stavebního pouzdra		E	b2	1415	1615	1815	2015	2215	2415
		H	h2	2053		2183		2283	
Výška kolejniče	I	h3	2003		2133		2233		
Průchozí rozměr zárubně	B=D	b4	615	715	815	915	1015	1115	
	J	h4	1993		2123		2223		
Rozměr dveří	C	b5	650	750	850	950	1050	1150	
	L	h5	1985		2115		2215		
Šířka plechové kapsy	A		750	850	950	1050	1150	1250	
Max. tl. Křídla	F		Dřevěné 40						
Vnitřní rozměr pouzdra	G		54						
Síla stěny SDK (Zdivo)	P		ss=P= 100, 125, 150 (ss=P= 108, 125, 150)						
Vnější rozměr plechové kapsy SDK (Zdivo)	K		K= 75, 75, 100 (K= 80, 100, 120)						
Osa kolejniče od dokončené příčky SDK (Zdivo)	M		M=50, 62,5, 75 (M=54, 62,5, 75)						

POZOR! Objednací rozměr dveří SAPELI, se vždy nemusí shodovat s objednacím rozměrem pouzdra Eclisse!  
Při objednávce dveří, je vždy nutné dopočítat objednávací rozměr SAPELI!

**Dvoukřídle\***

		šířka/výška mm							
		šířka	1250	1450	1650	1850	2050	2250	
Objednací rozměr		výška	1970		2100		2200		
		HK	600	700	800	900	1000	1100	
	Rozměr stavebního otvoru	zděná příčka	T	b1	2770	3170	3570	3970	4370
U			h1	2073		2203		2303	
SDK		T	b1	2770	3170	3570	3970	4370	4770
		U	h1	2073		2203		2303	
Vnější rozměr stavebního pouzdra		E	b2	2730	3130	3530	3930	4330	4730
		H	h2	2053		2183		2283	
Výška kolejniče		I	h3	2003		2133		2233	
Průchozí rozměr zárubně		B=D	b4	1230	1430	1630	1830	2030	2230
		J	h4	1993		2123		2223	
	Rozměr dveří			b5	1300	1500	1700	1900	2100
C		a5 (HK)	650	750	850	950	1050	1150	
		a5 (BK)	650	750	850	950	1050	1150	
L		h5	1985		2115		2215		
Šířka plechové kapsy		A	750	850	950	1050	1150	1250	
Max. tl. Křídla		F	Dřevěné 40						
Vnitřní rozměr pouzdra		G	54						
Síla stěny SDK (Zdivo)		P	ss=P= 100, 125, 150 (ss=P= 108, 125, 150)						
Vnější rozměr plechové kapsy SDK (Zdivo)		K	K= 75, 75, 100 (K= 80, 100, 120)						
Osa kolejniče od dokončené příčky SDK (Zdivo)		M	M=50, 62,5, 75 (M=54, 62,5, 75)						

\*standard Sapeli není shodný se standardem Eclisse, po osazení je pouzdro nutné zaměřit

Pro konfigurátorové položky se vychází z objednací výšky 1970 mm. Veškeré ostatní rozměry je nutno dopočítat.

Příklad Výpočtu:

průchozí výška zárubně - odpočet pro objednací rozměr (23 mm) = objednací rozměr (KFG)

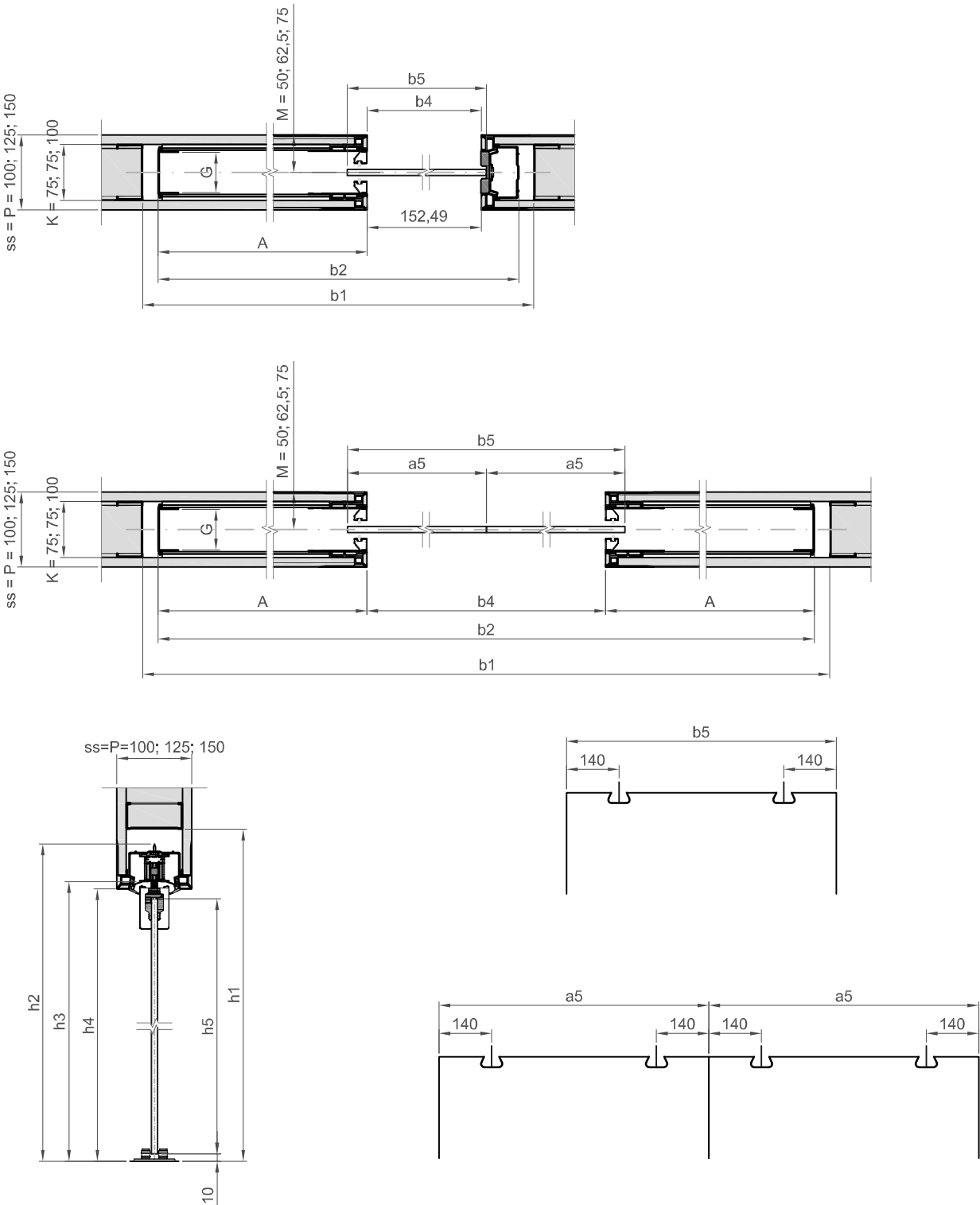
1993 - 23 = 1970 (skutečná výška křídla = 1985 mm)

2098 - 23 = 2075 (skutečná výška křídla = 2090 mm)

**POZOR!** Objednací rozměr dveří SAPELI, se vždy nemusí shodovat s objednacím rozměrem pouzdra Eclisse!  
Při objednávce dveří, je vždy nutné dopočítat objednací rozměr SAPELI!

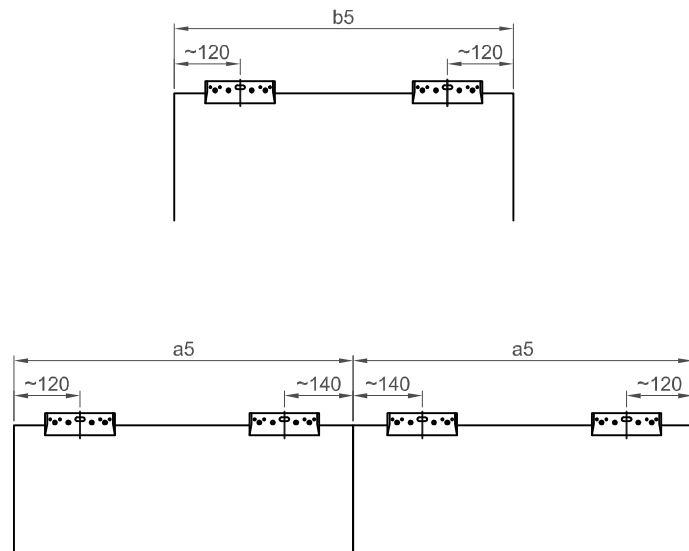
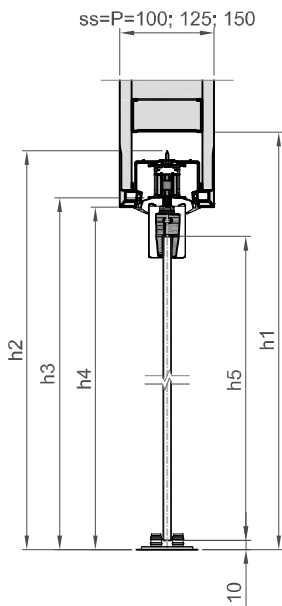
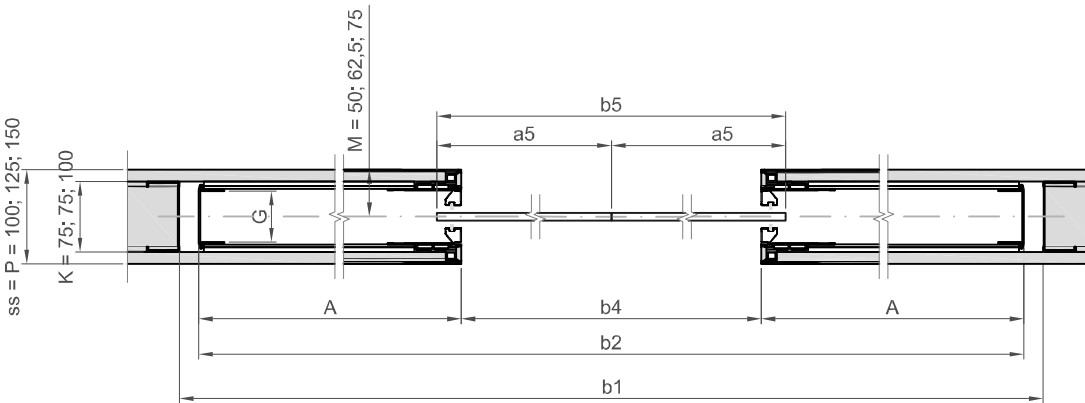
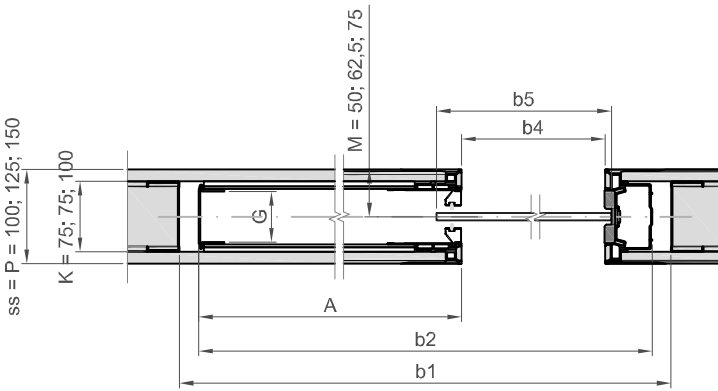
# DVEŘE SAPGLASS POSUVNÉ DO POUZDRA ECLISSE SYNTESIS - BEZOBLOŽKOVÉ TYP POUZDRA: JEDNOKŘÍDLÉ, DVOUKŘÍDLÉ

## držák na sklo: ECL výřez



POZOR! Objednací rozměr dveří SAPELI, se vždy nemusí shodovat s objednacím rozměrem pouzdra Eclisse!  
Při objednávce dveří, je vždy nutné dopočítat objednávací rozměr SAPELI!

**držák na sklo: ECL klips**



POZOR! Objednací rozměr dveří SAPELI, se vždy nemusí shodovat s objednacím rozměrem pouzdra Eclisse!  
 Při objednávce dveří, je vždy nutné dopočítat objednací rozměr SAPELI!

Jednokřídlé*		ECLISSE	SAPELI	šířka/výška mm					
				šířka	600	700	800	900	1000
Objednací rozměr				1970		2100		2200	
Rozměr stavebního otvoru	zděná příčka	T	b1	1435	1655	1855	2055	2255	2455
		U	h1	2073		2203		2303	
	SDK	T	b1	1435	1655	1855	2055	2255	2455
		U	h1	2073		2203		2303	
Vnější rozměr stavebního pouzdra		E	b2	1415	1615	1815	2015	2215	2415
		H	h2	2053		2183		2283	
Výška kolejnice		I	h3	2003		2133		2233	
Průchozí rozměr zárubně		B=D	b4	615	715	815	915	1015	1115
		J	h4	1993		2123		2223	
Rozměr dveří skleněné	ECL výřez	C	b5	650	750	850	950	1050	1150
		L	h5	1970		2100		2200	
	ECL klips	C	b5	650	750	850	950	1050	1150
		L	h5	1952		2082		2182	
Šířka plechové kapsy		A		750	850	950	1050	1150	1250
Max. tl. křídla		F		sklo tl. 8 a 10 mm					
Vnitřní rozměr pouzdra		G		54					
Síla stěny SDK (Zdivo)		P		ss=P= 100, 125, 150 (ss=P= 108, 125, 150)					
Vnější rozměr plechové kapsy SDK (Zdivo)		K		K= 75, 75, 100 (K= 80, 100, 120)					
Osa kolejnice od dokončené příčky SDK (Zdivo)		M		M=50, 62,5, 75 (M=54, 62,5, 75)					

Dvoukřídlé*		ECLISSE	SAPELI	šířka/výška mm					
				šířka	1200	1400	1600	1800	2000
Objednací rozměr				1970		2100		2200	
				600		700		1000	
Rozměr stavebního otvoru	zděná příčka	T	b1	2770	3170	3570	3970	4370	4770
		U	h1	2073		2203		2303	
	SDK	T	b1	2770	3170	3570	3970	4370	4770
		U	h1	2073		2203		2303	
Vnější rozměr stavebního pouzdra		E	b2	2730	3130	3530	3930	4330	4730
		H	h2	2053		2183		2283	
Výška kolejnice		I	h3	2003		2133		2233	
Průchozí rozměr zárubně		B=D	b4	1230	1430	1630	1830	2030	2230
		J	h4	1993		2123		2223	
Rozměr dveří skleněné	ECL výřez	C	b5	1300	1500	1700	1900	2100	2300
			a5 (HK)	650	750	850	950	1050	1150
			a5 (BK)	650	750	850	950	1050	1150
	ECL klips	L	h5	1970		2100		2200	
			b5	1300	1500	1700	1900	2100	2300
			a5 (HK)	650	750	850	950	1050	1150
		C	a5 (BK)	650	750	850	950	1050	1150
		L	h5	1952		2082		2182	
Šířka plechové kapsy		A		750	850	950	1050	1150	1250
Max. tl. křídla		F		sklo tl. 8 a 10 mm					
Vnitřní rozměr pouzdra		G		54					
Síla stěny SDK (Zdivo)		P		ss=P= 100, 125, 150 (ss=P= 108, 125, 150)					
Vnější rozměr plechové kapsy SDK (Zdivo)		K		K= 75, 75, 100 (K= 80, 100, 120)					
Osa kolejnice od dokončené příčky SDK (Zdivo)		M		M=50, 62,5, 75 (M=54, 62,5, 75)					

\*standard Sapeli není shodný se standardem Eclisse, po osazení je pouzdro nutné zaměřit  
 Pro konfigurátorové položky se vychází z objednávkové výšky 1970 mm. Veškeré ostatní rozměry je nutno dopočítat  
 Příklad výpočtu:  
 průchozí výška zárubně- odpočet pro objednávkový rozměr (23mm) = objednávkový rozměr (KFG)  
 1993 - 23 = 1970 (skutečná výška skla ECL výřez = 1970 mm)  
 1993 - 23 = 1970 (skutečná výška skla ECL klips = 1952 mm)  
 2098 - 23 = 2075 (skutečná výška skla ECL výřez= 2075 mm)  
 2098 - 23 = 2075 (skutečná výška skla ECL klips = 2057 mm)

Max. váha skla - držák na sklo ECL výřez = 100 kg  
 - držák na sklo ECL klips = 80 kg  
 při použití soft dorazu Bias (umístěn v kolejnici)  
 - max. váha skla 40 kg  
 - min. objednávková šířka 630 mm při 1-str. tlumění (2-křídlé dveře 1260 mm)  
 - min. objednávková šířka 790 mm při 1-str. tlumění (2-křídlé dveře 1580 mm)

POZOR! Objednávkový rozměr dveří SAPELI, se vždy nemusí shodovat s objednávkovým rozměrem pouzdra Eclisse!  
 Při objednávce dveří, je vždy nutné dopočítat objednávkový rozměr SAPELI!

# Dveře posuvné na stěnu

## Posuvné systémy na stěnu

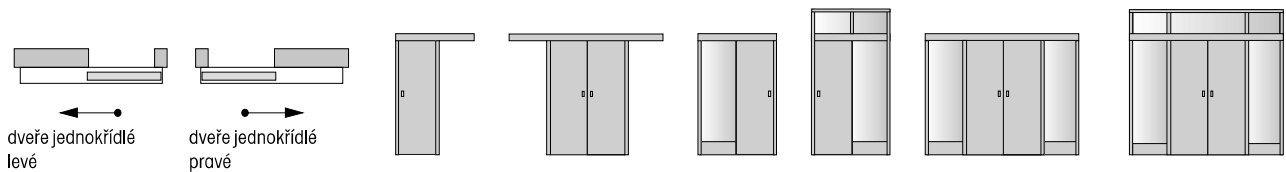
Název	Nosnost (kg)	Garnyž			Počet křídel		Materiál křídla		Doraz			Možnost zamykání		Synchron	Kolvení		Pohon	Fixní sklo	
		dřevo	hliník	nerez	1K	2K	dřevo	sklo	mechanický	softový		Sloupek	do podlahy		stěna	strop			
										zavírání	otvírání								
SMART SOFT	35/60/85/120	A	A		A	A	A	A			A	A	A	A		A	ruční	A pouze dveře Sap-glass	
SMART	60	A	A		A	A	A		A				A	A	A	A	A	ruční	
Ulfterior	40		A		A	A	A		A						A		ruční		
Minima	80		A		A	A	A	A		A	A		A		A		ruční		

## Posuvné systémy na stěnu - provedení zárubní

Název	Typ zárubně													
	bez	rámová		obložková 65		obložková 80		obložková 95		obložková 75 Harmonie		obložková Latente	OKZ	
		Normal	Obtus	Normal	Obtus	Normal	Obtus	Normal	Obtus	Normal	Obtus		Normal	Obtus
SMART SOFT	A	A	A	A*	A*	A*	A*			A	A		A	A
SMART	A	A	A	A*	A*	A*	A*			A	A		A	A
Ulfterior	A			A	A	A	A	A	A					
Minima	A			A	A	A	A	A	A					

\* Pro dřevěné dveře musí být obložka nadpraží 65 mm, obložka stojky může být 65 nebo 50 mm.  
Pro dveře Sapglass musí být obložka nadpraží 80 mm, obložka stojky může být 80 nebo 65 nebo 50 mm.

## MOŽNOSTI PROVEDENÍ POSUVNÝCH DVEŘÍ NA STĚNU



Minimální a maximální rozměry se řídí podle detailní specifikace u jednotlivých modelů dveří a zárubní.

# Obsah

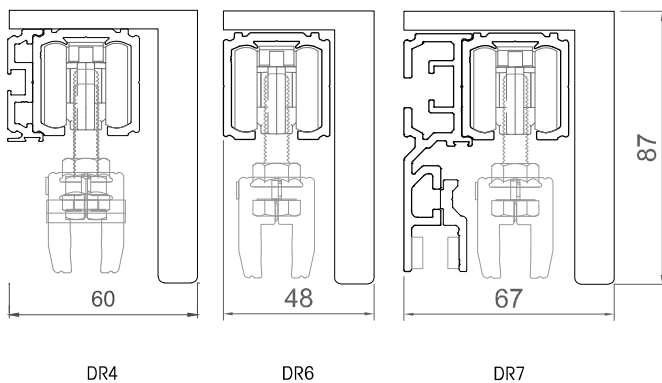
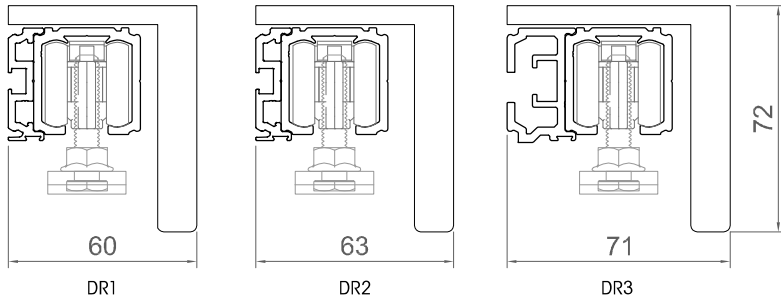
---

Posuvný systém Smart Soft .....	60 - 125
BEZ AL - hliníková garnýž bez zárubně .....	61 - 65
BEZ DR - dřevěná garnýž bez zárubně .....	66 - 71
STA AL - hliníková garnýž se zárubní .....	72 - 77
STA DR - dřevěná garnýž se zárubní .....	78 - 84
STA AL - hliníková garnýž s rámovou zárubní .....	85 - 89
STA DR - dřevěná garnýž s rámovou zárubní .....	90 - 95
OKZ AL - hliníková garnýž se zárubní OKZ .....	96 - 100
OKZ DR - dřevěná garnýž se zárubní OKZ .....	101 - 106
HAR AL - hliníková garnýž se zárubní Harmonie .....	107 - 112
HAR DR - dřevěná garnýž se zárubní Harmonie .....	113-119
BEZ DS - hliníková garnýž bez zárubně, do stropu .....	120-123
FIX - BEZ DO - hliníková garnýž bez zárubně s fixním sklem, do otvor .....	124-125

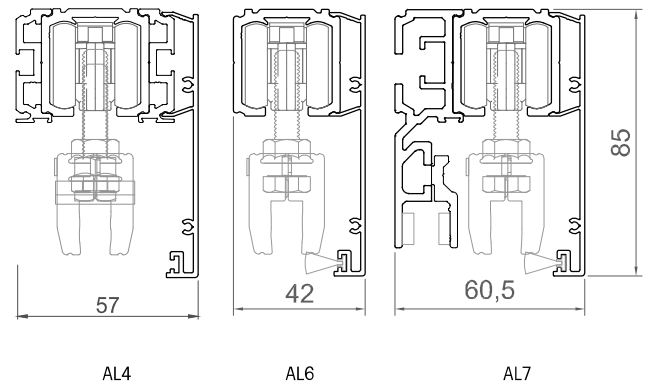
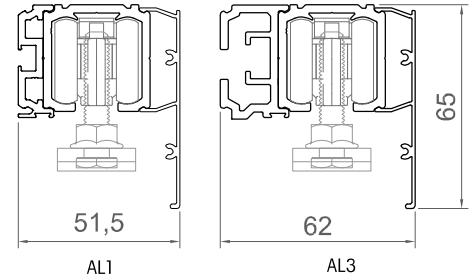


# POSUVNÝ SYSTÉM SMART (SOFT)

## Garnýž dřevěná na stěnu



## Garnýž hliníková na stěnu

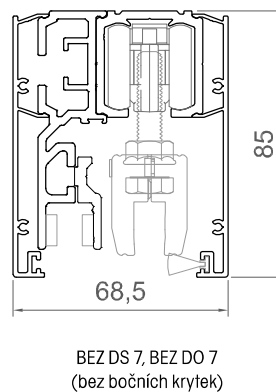
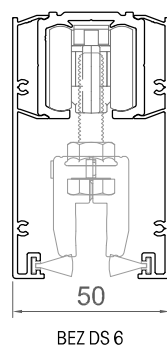
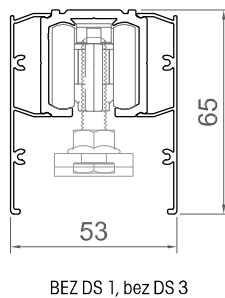


Povrchová úprava:

- standardní provedení = elox hliník

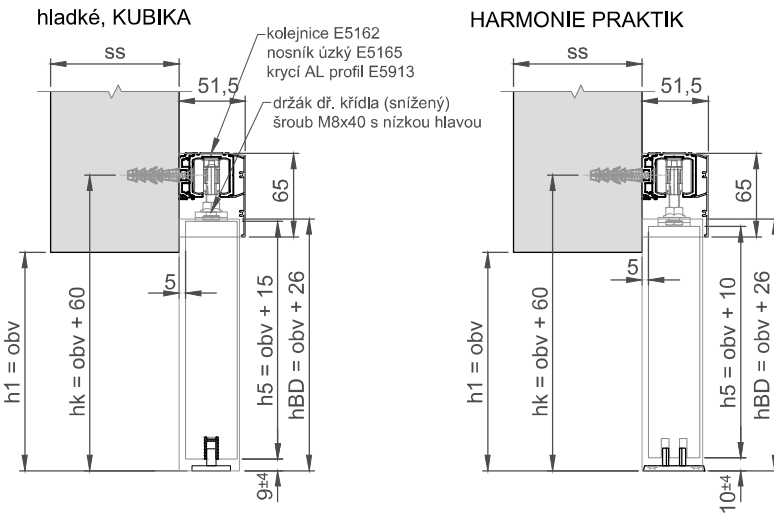
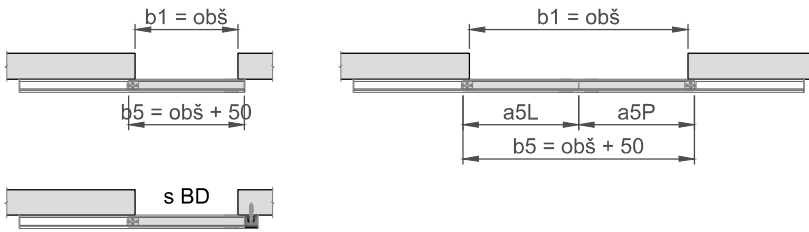
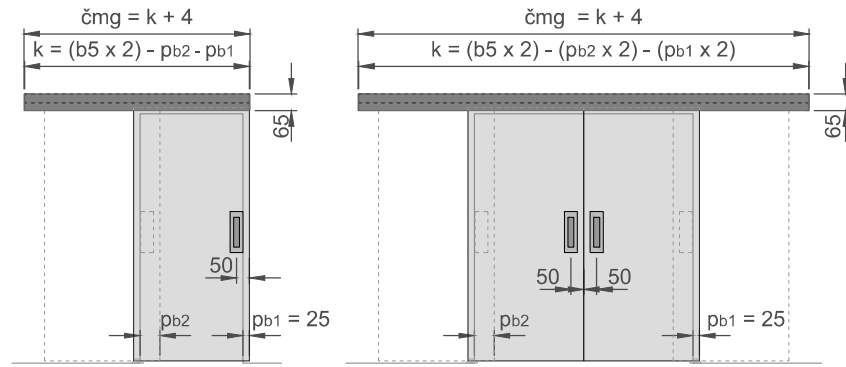
- možnost lakování dle RAL + NCS a Creative metallic (jemná struktura polomat)

## Garnýž Hliníková (BEZ DS - do stropu, BEZ DO 7 - do otvoru)

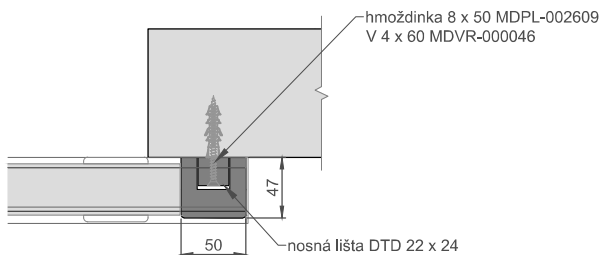


- DR1, AL1 - Dveře plně hladké, prosklené s lištou M zapuštěná nebo bez lišt - spára 5 mm
- DR2 - Dveře Harmonie Premium - spára 2 mm
- DR3, AL3 - Dveře prosklené s lištou (mimo M zapuštěná) - spára 15 mm
- DR4, AL4 - Dveře Modena - spára 5 mm dřeva, 21 mm sklo
- DR6, AL6 - Dveře SAPGLASS - spára 13 mm
- DR7, AL7 - Dveře SAPGLASS+FIX - spára FIX 6 mm, mezi skly 17 mm

# SMART (SOFT) - BEZ AL 1 - hliníková garnýž bez zárubně



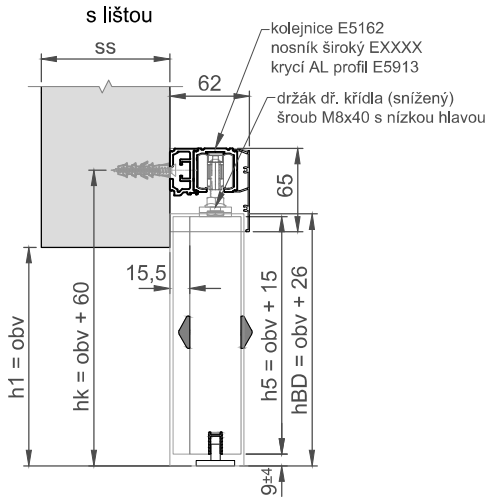
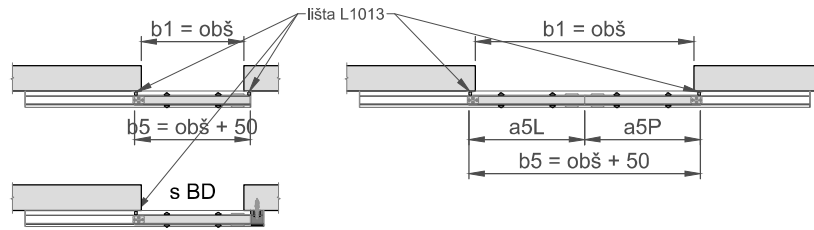
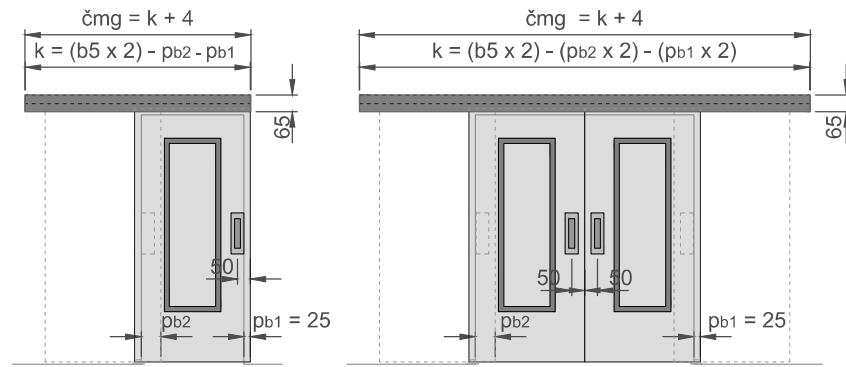
BD pro dveře  
hladké, KUBIKA  
HARMONIE PRAKTIK



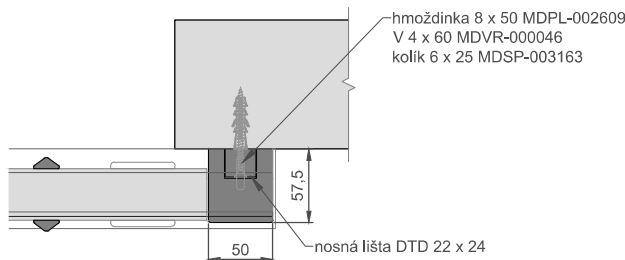
- a5L - šířka levého křídla
- a5P - šířka pravého křídla
- b1 - šířka stavebního otvoru
- b5 - celková šířka dveří
- čmg - délka AL garnýže
- h1 - výška stavebního otvoru
- h5 - celková výška křídla
- hk - výška kotvení
- k - délka kolejničky
- obš - objednávací šířka dveří
- obv - objednávací výška dveří
- pb1 - přesah křídla přes svislou hranu otvoru z otvoru (zavřeno)
- pb2 - přesah křídla přes svislou hranu otvoru do otvoru (otevřeno)
- ss - tloušťka stěny

Pro standardní výpočet délky kolejničky je počítáno pb2 = 0

# SMART (SOFT) - BEZ AL 3 - hliníková garnýž bez zárubně



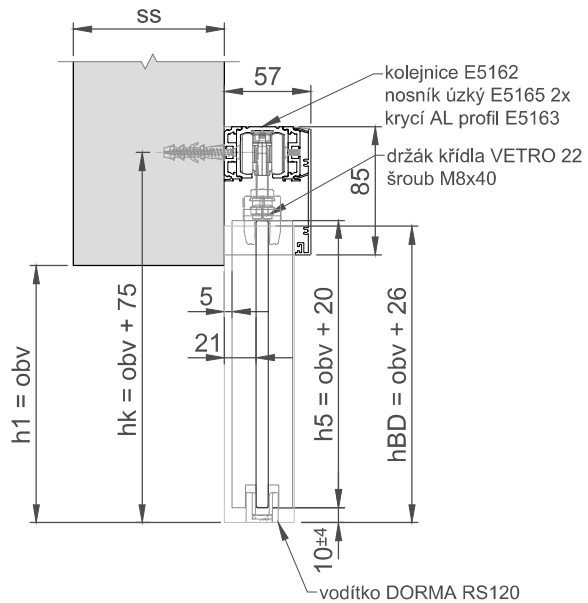
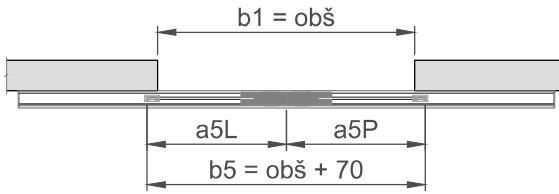
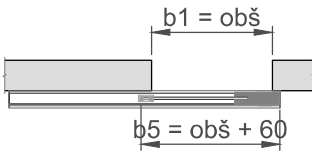
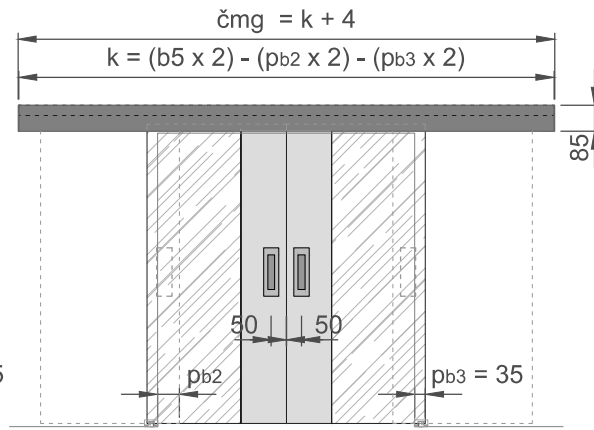
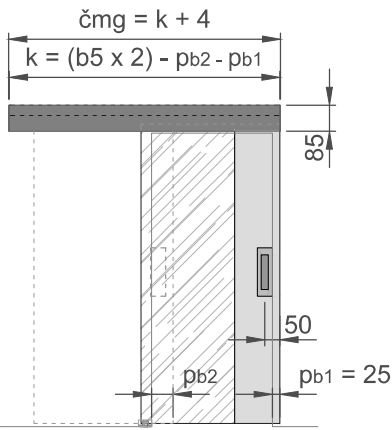
BD pro dveře s lištou



- a5L - šířka levého křídla
- a5P - šířka pravého křídla
- b1 - šířka stavebního otvoru
- b5 - celková šířka dveří
- čmg - délka AL garnýže
- h1 - výška stavebního otvoru
- h5 - celková výška křídla
- hk - výška kotvení
- k - délka kolejnice
- obš - objednávací šířka dveří
- obv - objednávací výška dveří
- pb1 - přesah křídla přes svislou hranu otvoru z otvoru (zavěeno)
- pb2 - přesah křídla přes svislou hranu otvoru do otvoru (otevířeno)
- ss - tloušťka stěny

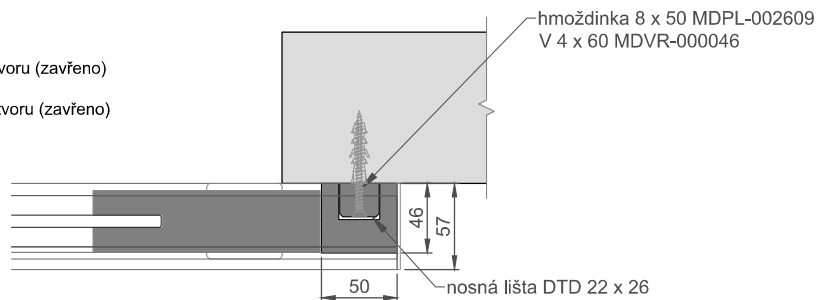
Pro standardní výpočet délky kolejnice je počítáno pb2 = 0

## SMART (SOFT) - BEZ AL 4 - hliníková garnýž bez zárubně



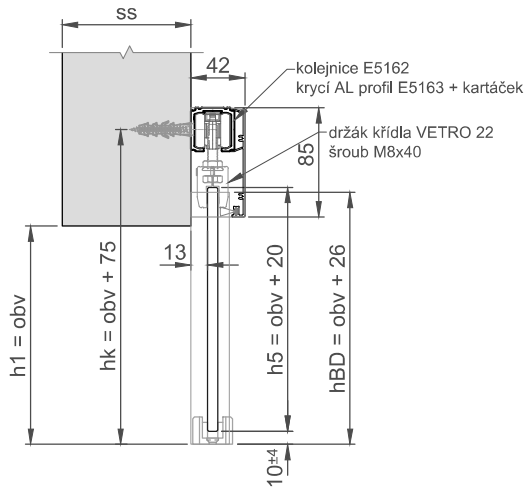
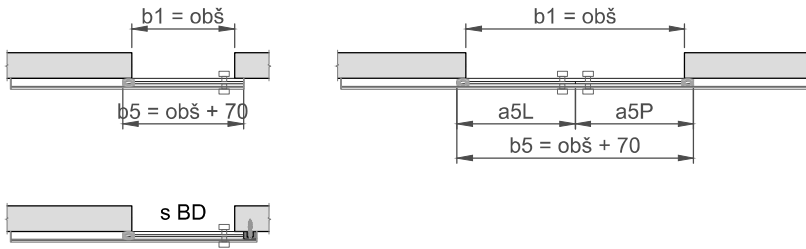
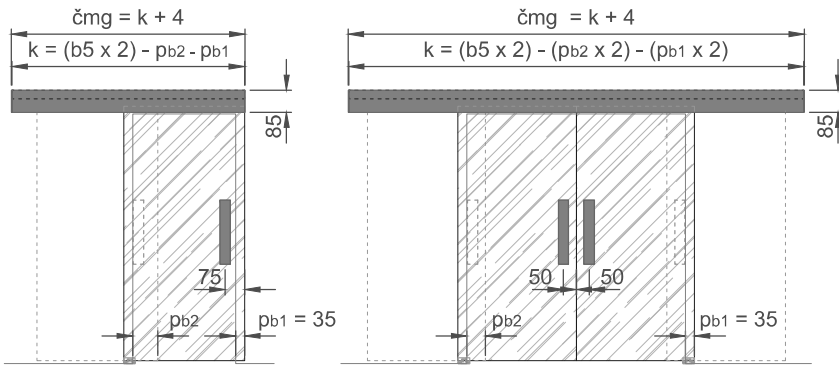
- a5L - šířka levého křídla
- a5P - šířka pravého křídla
- b1 - šířka stavebního otvoru
- b5 - celková šířka dveří
- čmg - délka dřevěné garnýže
- h1 - výška stavebního otvoru
- h5 - celková výška křídla
- hk - výška kotvení
- k - délka kolejnice
- obš - objednáací šířka dveří
- obv - objednáací výška dveří
- pb1 - přesah zámkové strany křídla přes svislou hranu otvoru z otvoru (zavřeno)
- pb2 - přesah křídla přes svislou hranu otvoru do otvoru (otevřeno)
- pb3 - přesah závěsové strany křídla přes svislou hranu otvoru z otvoru (zavřeno)
- ss - tloušťka stěny

### BD pro dveře MODENA

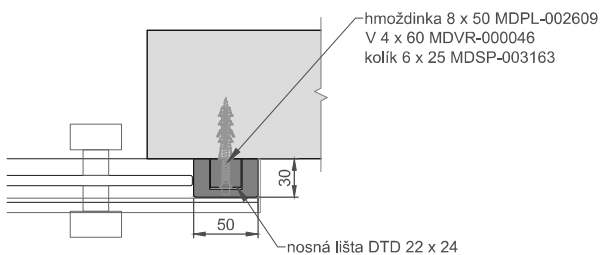


Pro standardní výpočet délky kolejnice je počítáno  $pb2 = 0$

## SMART (SOFT) - BEZ AL 6 - hliníková garnýž bez zárubně



### BD pro celosklo



- a5L - šířka levého křídla
- a5P - šířka pravého křídla
- b1 - šířka stavebního otvoru
- b5 - celková šířka dveří
- čmg - délka AL garnýže
- h1 - výška stavebního otvoru
- h5 - celková výška křídla
- hk - výška kotvení
- k - délka kolejnice
- obš - objednávací šířka dveří
- obv - objednávací výška dveří
- pb1 - přesah křídla přes svislou hranu otvoru z otvoru (zavřeno)
- pb2 - přesah křídla přes svislou hranu otvoru do otvoru (otevřeno)
- ss - tloušťka stěny

Pro standardní výpočet délky kolejnice je počítáno  $pb2 = 0$

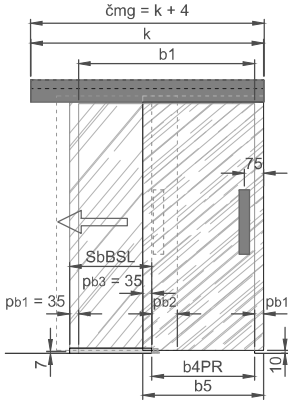
platné od 1. 2. 2024

[www.sapeli.cz](http://www.sapeli.cz)

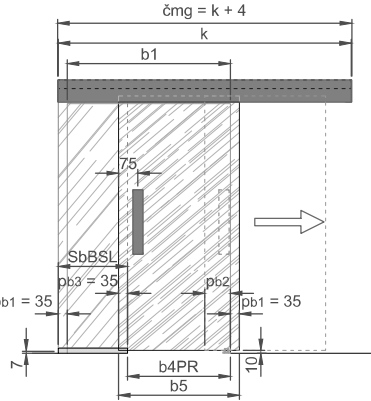
C | POSUVNÉ NA STĚNU | 64

# SMART (SOFT) - BEZ AL 7 - hliníková garnýž bez zárubně

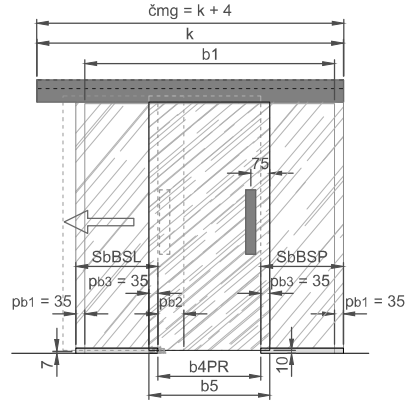
model B 1K - křídlo levé  
(model K - křídlo pravé => zrcadlově)



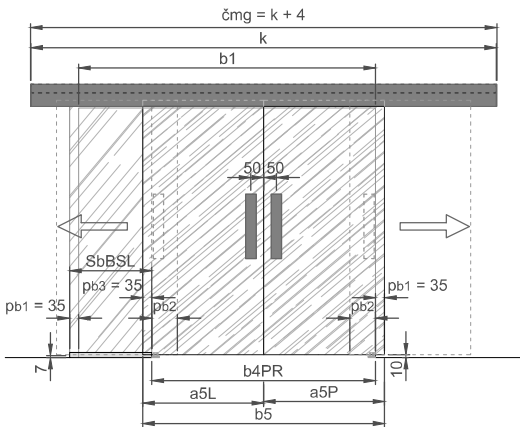
model B 1K - křídlo pravé  
(model K - křídlo levé => zrcadlově)



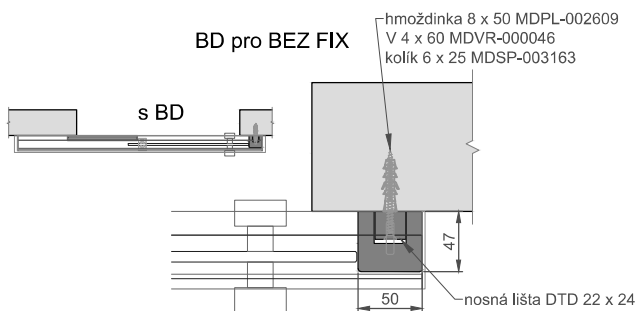
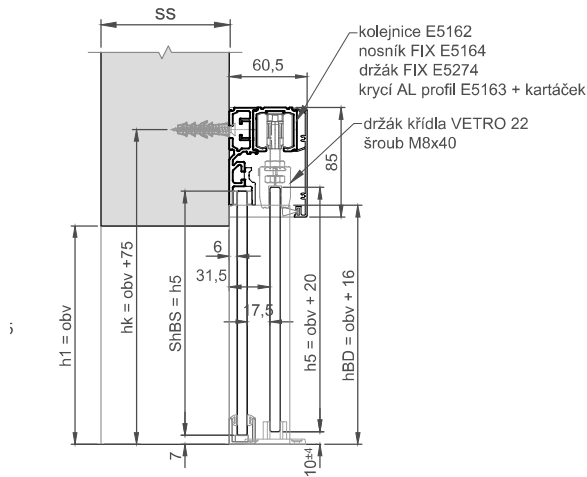
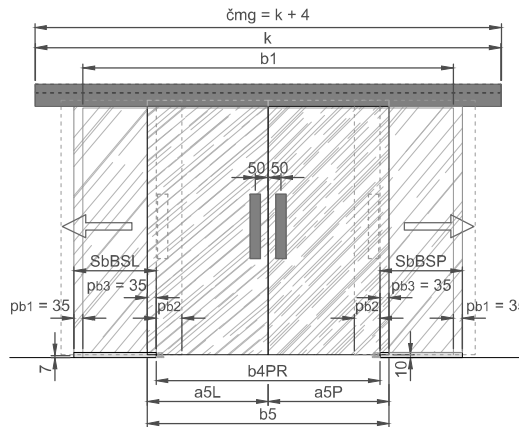
model C 1K - křídlo levé  
(křídlo pravé zrcadlově)



model B 2K  
(model K 2K => zrcadlově)



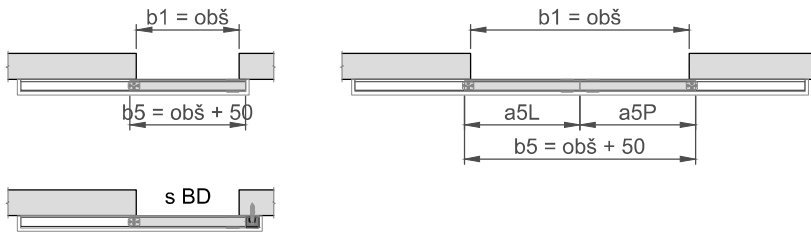
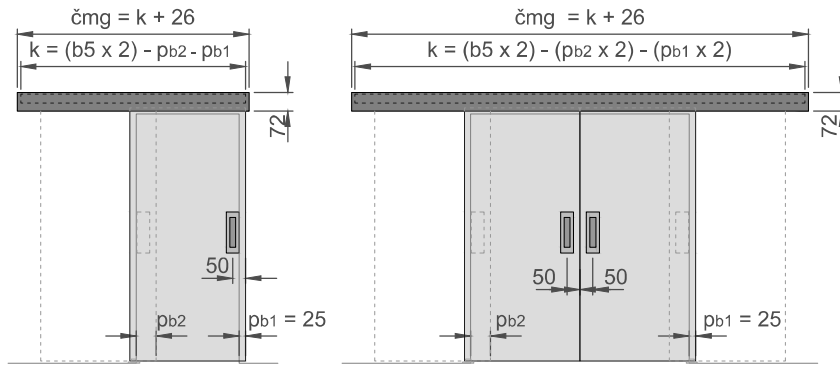
model C 2K



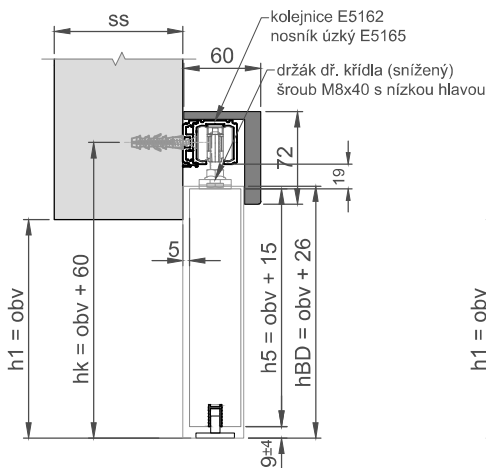
- a5L - šířka levého křídla
- a5P - šířka pravého křídla
- b1 - šířka stavebního otvoru
- b5 - celková šířka dveří
- čmg - délka AL garnýže
- h1 - výška stavebního otvoru
- h5 - celková výška křídla
- hk - výška kotvení
- k - délka kolejnice
- obš - objednávací šířka dveří
- obv - objednávací výška dveří
- pb1 - přesah křídla přes svislou hranu otvoru z otvoru (zavřeno)
- pb2 - přesah křídla přes svislou hranu otvoru do otvoru (otevřeno)
- ss - tloušťka stěny

Pro standardní výpočet délky kolejnice je počítáno pb2 = 0

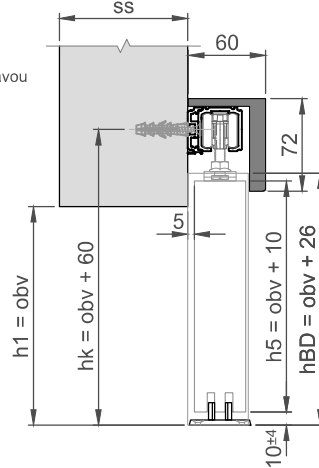
## SMART (SOFT) - BEZ DR 1 - dřevěná garnýž bez zárubně



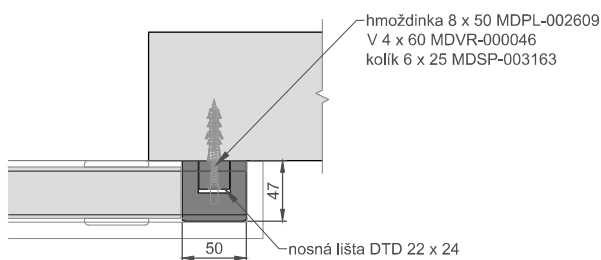
### hladké, KUBIKA



### HARMONIE PRAKTIK



### BD pro dveře hladké, KUBIKA HARMONIE PRAKTIK



- a5L - šířka levého křídla
- a5P - šířka pravého křídla
- b1 - šířka stavebního otvoru
- b5 - celková šířka dveří
- čmg - délka dřevěné garnýže
- h1 - výška stavebního otvoru
- h5 - celková výška křídla
- hk - výška kotvení
- k - délka kolejnice
- obš - objednávací šířka dveří
- obv - objednávací výška dveří
- pb1 - přesah křídla přes svislou hranu otvoru z otvoru (zavřeno)
- pb2 - přesah křídla přes svislou hranu otvoru do otvoru (otevřeno)
- ss - tloušťka stěny

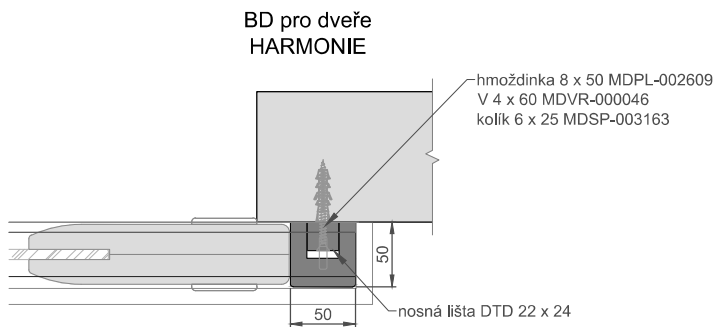
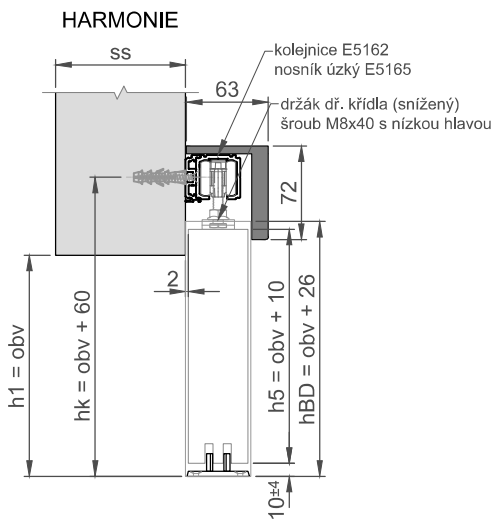
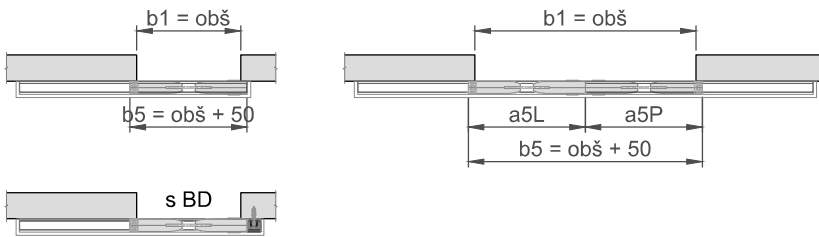
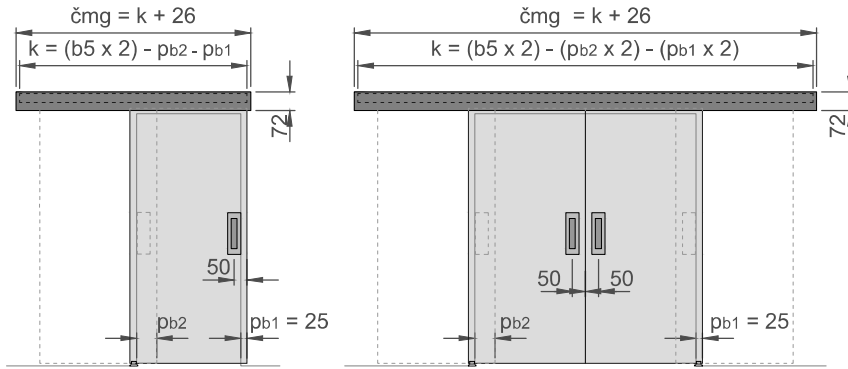
Pro standardní výpočet délky kolejnice je počítáno  $pb2 = 0$

platné od 1. 2. 2024

[www.sapeli.cz](http://www.sapeli.cz)

C | POSUVNÉ NA STĚNU | 66

## SMART (SOFT) - BEZ DR 2 - dřevěná garnýž bez zárubně



- a5L - šířka levého křídla
- a5P - šířka pravého křídla
- b1 - šířka stavebního otvoru
- b5 - celková šířka dveří
- čmg - délka dřevěné garnýže
- h1 - výška stavebního otvoru
- h5 - celková výška křídla
- hk - výška kotvení
- k - délka kolejnice
- obš - objednávací šířka dveří
- obv - objednávací výška dveří
- pb1 - přesah křídla přes svislou hranu otvoru z otvoru (zavřeno)
- pb2 - přesah křídla přes svislou hranu otvoru do otvoru (otevřeno)
- ss - tloušťka stěny

Pro standardní výpočet délky kolejnice je počítáno  $pb2 = 0$

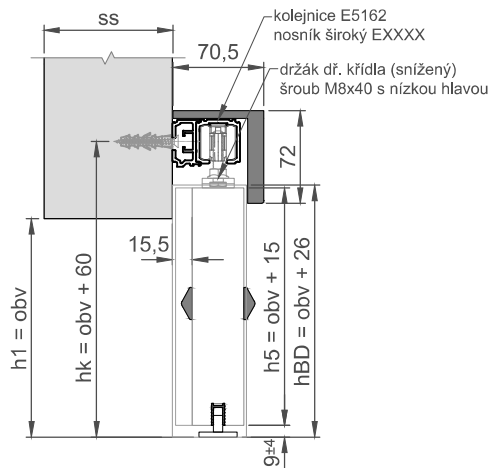
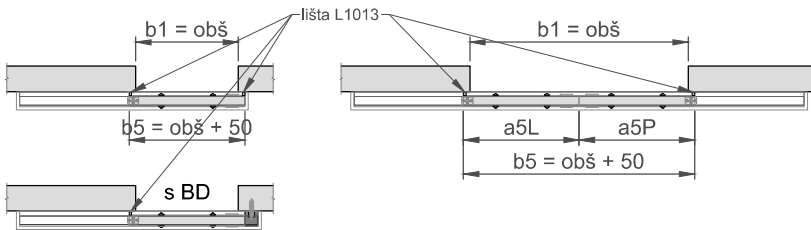
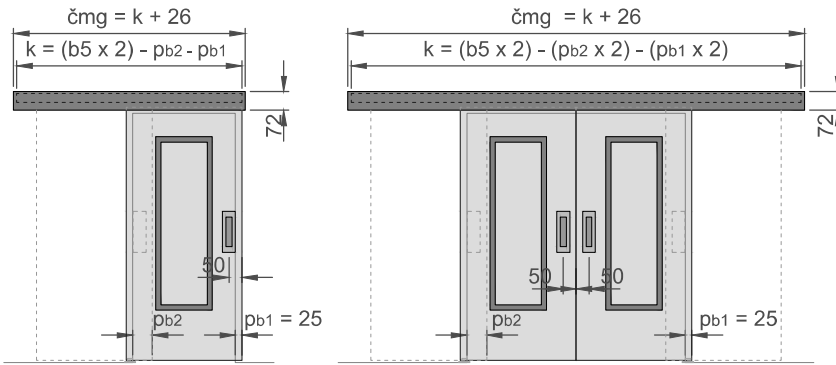
platné od 1. 2. 2024

[www.sapeli.cz](http://www.sapeli.cz)

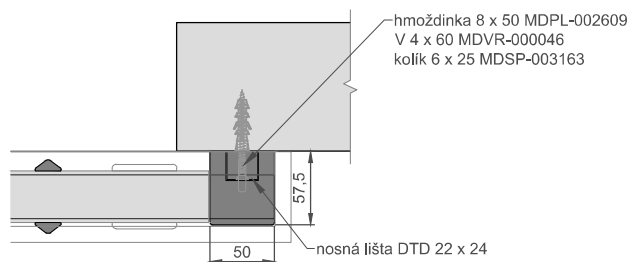
C | POSUVNÉ NA STĚNU | 67



## SMART (SOFT) - BEZ DR 3 - dřevěná garnýž bez zárubně



### BD pro dveře s lištou



- a5L - šířka levého křídla
- a5P - šířka pravého křídla
- b1 - šířka stavebního otvoru
- b5 - celková šířka dveří
- čmg - délka dřevěné garnýže
- h1 - výška stavebního otvoru
- h5 - celková výška křídla
- hk - výška kotvení
- k - délka kolejnice
- obš - objednávací šířka dveří
- obv - objednávací výška dveří
- pb1 - přesah křídla přes svislou hranu otvoru z otvoru (zavřeno)
- pb2 - přesah křídla přes svislou hranu otvoru do otvoru (otevřeno)
- ss - tloušťka stěny

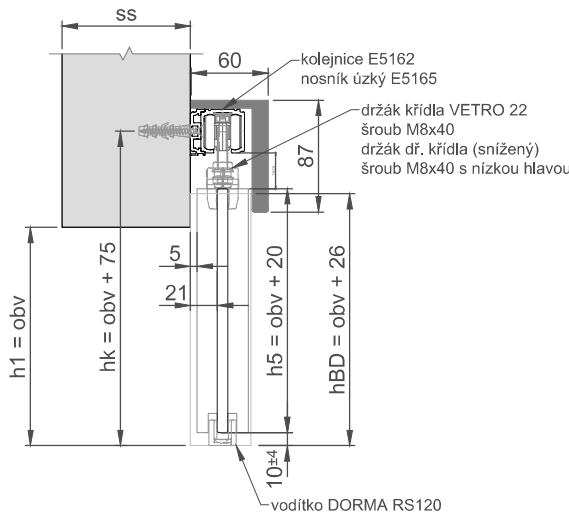
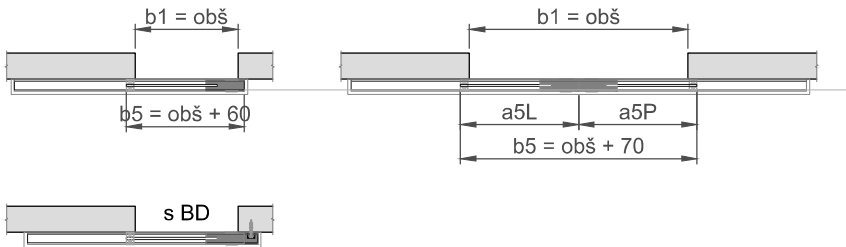
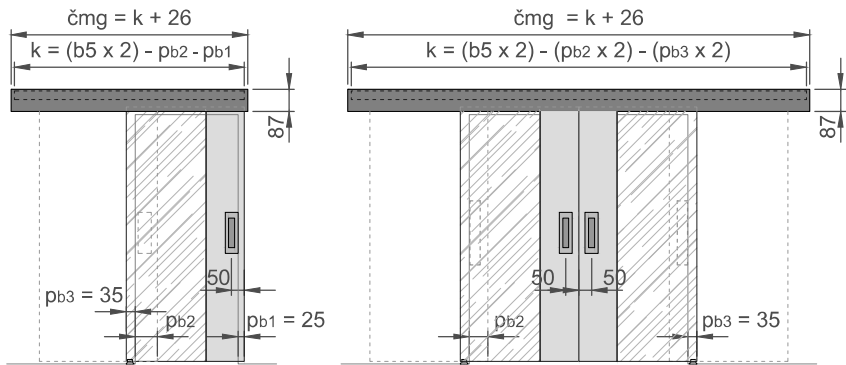
Pro standardní výpočet délky kolejnice je počítáno  $pb2 = 0$

platné od 1. 2. 2024

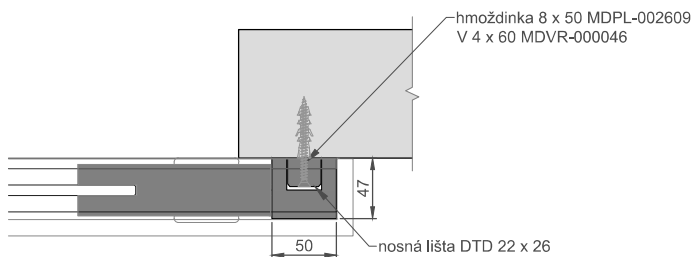
[www.sapeli.cz](http://www.sapeli.cz)

C | POSUVNÉ NA STĚNU | 68

# SMART (SOFT) - BEZ DR 4 - dřevěná garnýž bez zárubně

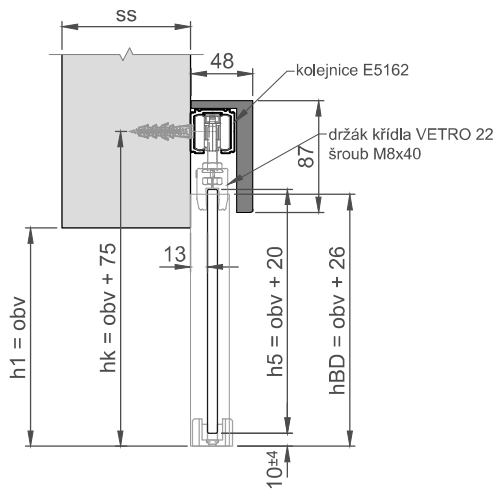
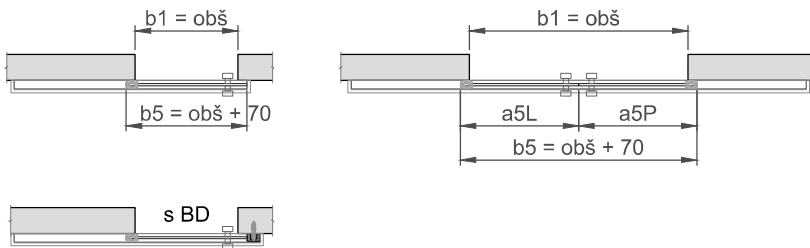
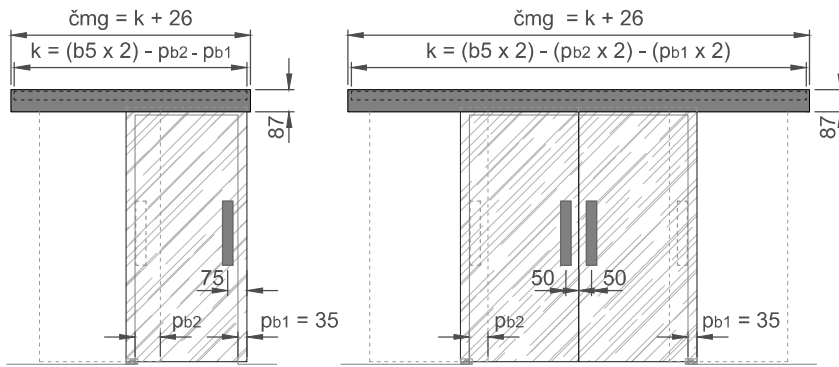


## BD pro dveře MODENA

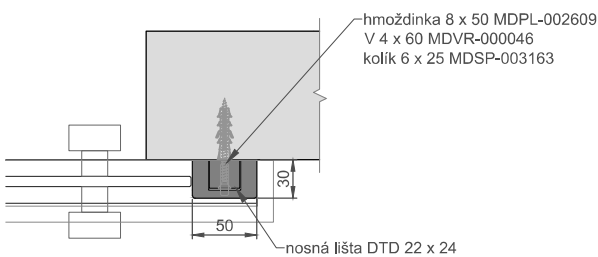


- a5L - šířka levého křídla
- a5P - šířka pravého křídla
- b1 - šířka stavebního otvoru
- b5 - celková šířka dveří
- čmg - délka dřevěné garnýže
- h1 - výška stavebního otvoru
- h5 - celková výška křídla
- hk - výška kotvení
- k - délka kolejnice
- obš - objednáni šířka dveří
- obv - objednáni výška dveří
- pb1 - přesah zámkové strany křídla přes svislou hranu otvoru z otvoru (zavřeno)
- pb2 - přesah křídla přes svislou hranu otvoru do otvoru (otevřeno)
- pb3 - přesah závěsové strany křídla přes svislou hranu otvoru z otvoru (zavřeno)
- ss - tloušťka stěny

# SMART (SOFT) - BEZ DR 6 - dřevěná garnýž bez zárubně



## BD pro celosklo

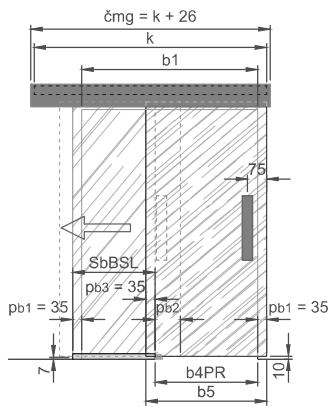


- a5L - šířka levého křídla
- a5P - šířka pravého křídla
- b1 - šířka stavebního otvoru
- b5 - celková šířka dveří
- čmg - délka dřevěné garnýže
- h1 - výška stavebního otvoru
- h5 - celková výška křídla
- hk - výška koltení
- k - délka kolejnice
- obš - objednací šířka dveří
- obv - objednací výška dveří
- pb1 - přesah křídla přes svislou hranu otvoru z otvoru (zavěno)
- pb2 - přesah křídla přes svislou hranu otvoru do otvoru (otevřeno)
- ss - tloušťka stěny

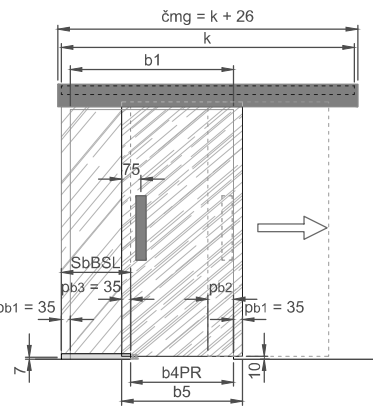
Pro standardní výpočet délky kolejnice je počítáno pb2 = 0

# SMART (SOFT) - BEZ DR 7 - dřevěná garnýž bez zárubně

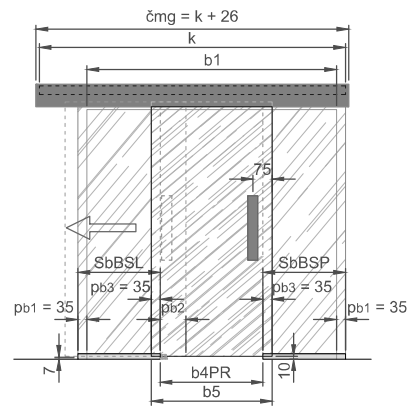
model B 1K - křídlo levé  
(model K - křídlo pravé => zrcadlově)



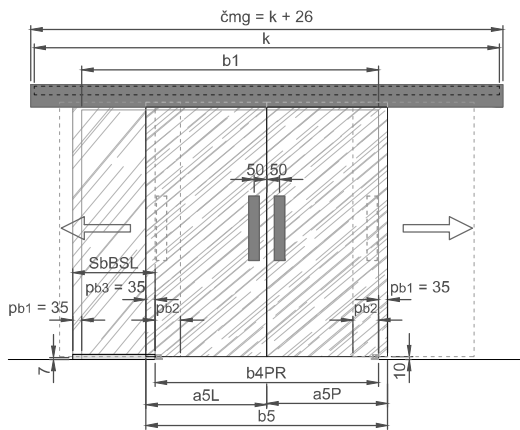
model B 1K - křídlo pravé  
(model K - křídlo levé => zrcadlově)



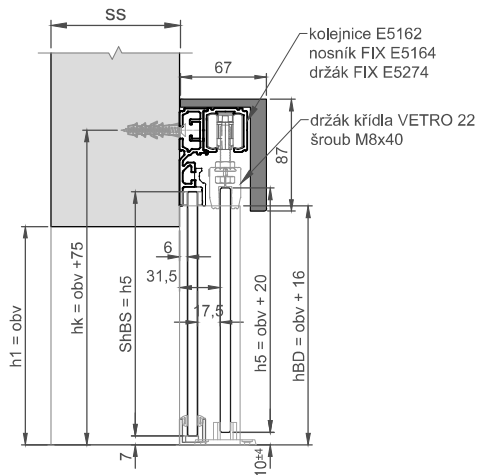
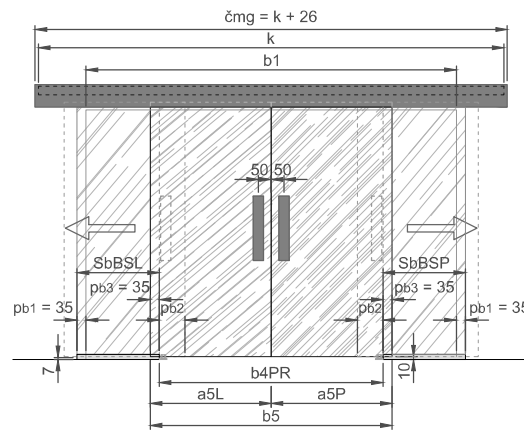
model C 1K - křídlo levé  
(křídlo pravé zrcadlově)



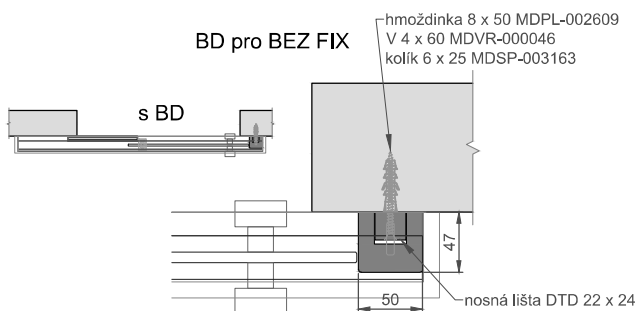
model B 2K  
(model K 2K => zrcadlově)



model C 2K



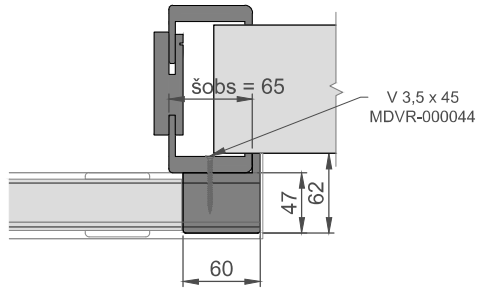
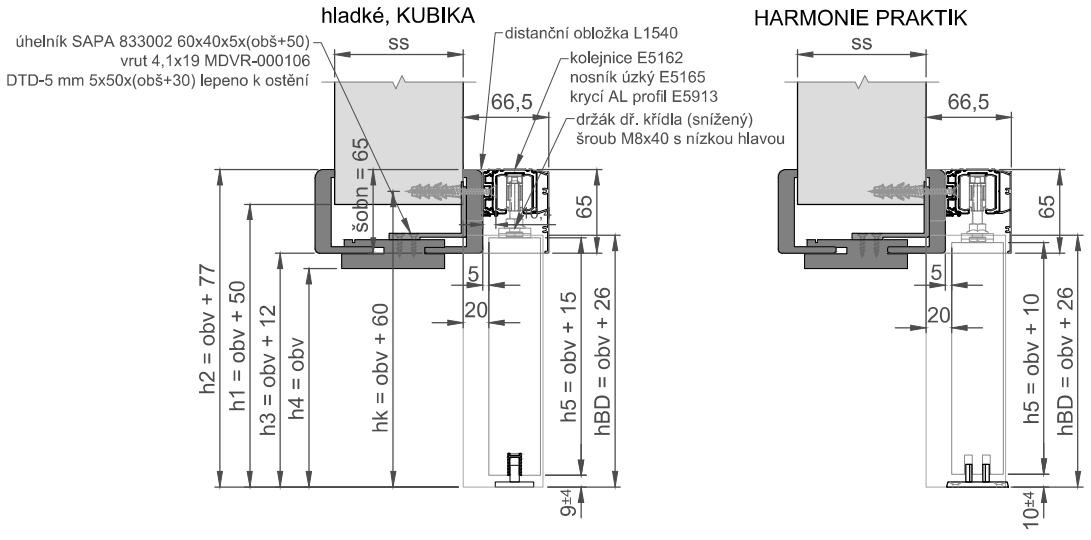
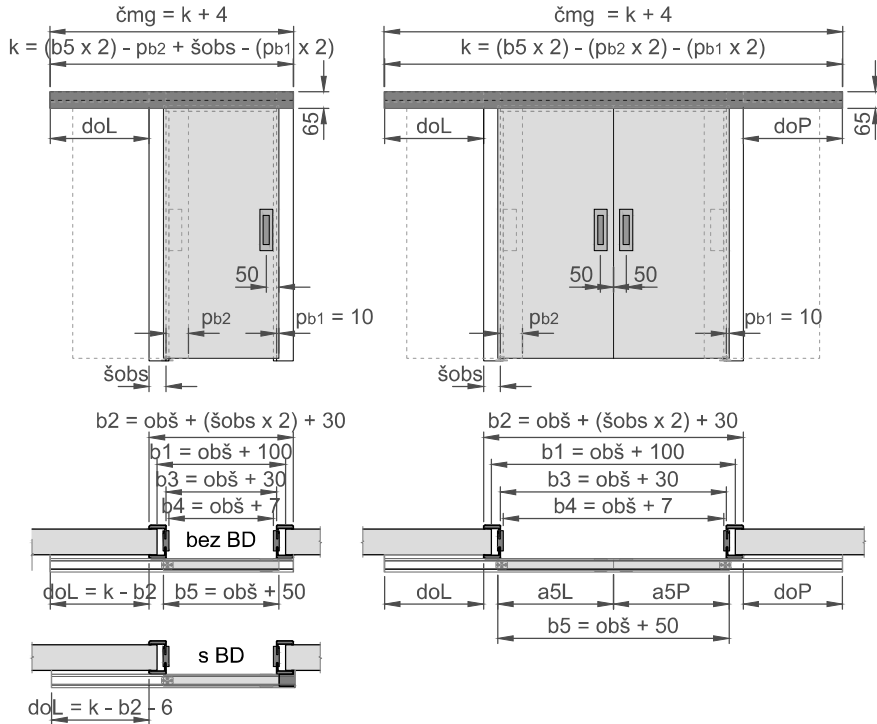
BD pro BEZ FIX



- a5L - šířka levého křídla
- a5P - šířka pravého křídla
- b1 - šířka stavebního otvoru
- b5 - celková šířka dveří
- čmg - délka dřevěné garnýže
- h1 - výška stavebního otvoru
- h5 - celková výška křídla
- hk - výška kotvení
- k - délka kolejnice
- obš - objednáci šířka dveří
- obvr - objednáci výška dveří
- pb1 - přesah křídla přes svislou hranu otvoru z otvoru (zavřeno)
- pb2 - přesah křídla přes svislou hranu otvoru do otvoru (otevřeno)
- pb3 - přesah křídla přes svislou hranu BS (zavřeno)
- ss - tloušťka stěny

Pro standardní výpočet délky kolejnice je počítáno pb2 = 0

**SMART (SOFT) - STA AL 1 - hliníková garnýž se zárubní**

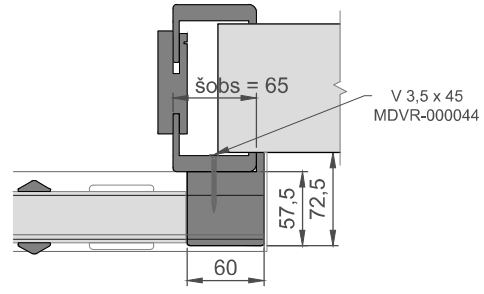
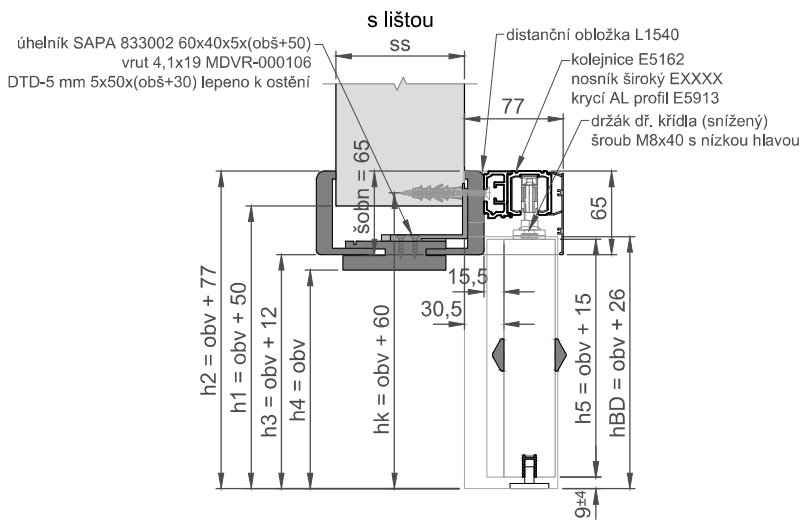
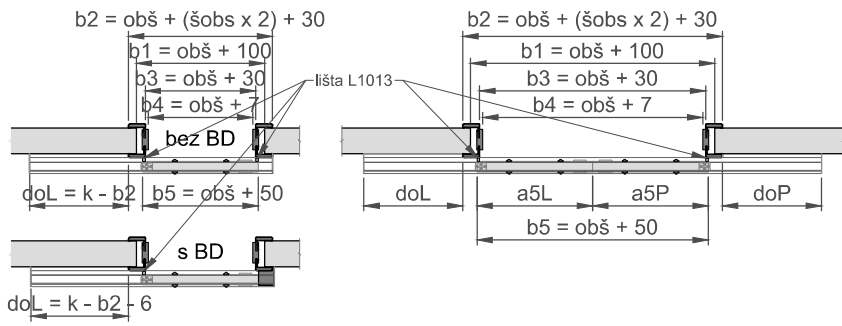
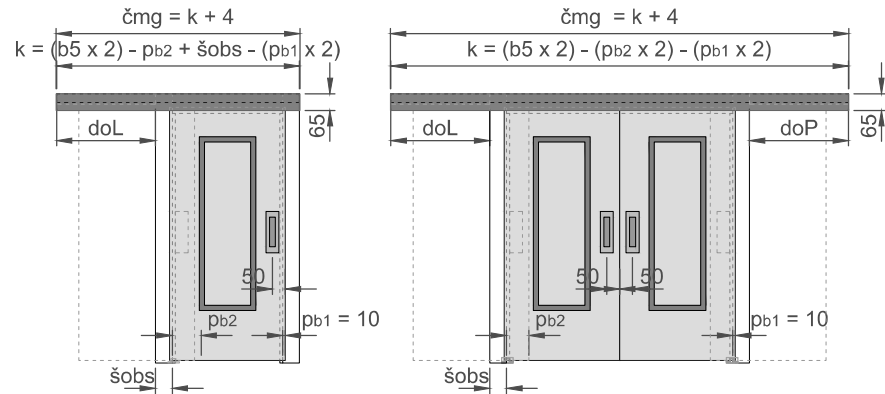


**BD pro dveře  
hladké, KUBIKA  
HARMONIE PRAKTIK**

- a5L - šířka levého křídla
- a5P - šířka pravého křídla
- b1 - šířka stavebního otvoru
- b2 - vnější šířka zárubně
- b3 - šířka zárubně v polodrážce
- b4 - průchozí šířka zárubně
- b5 - celková šířka dveří
- čmg - délka AL garnýže
- do - délka distanční obložky
- h1 - výška stavebního otvoru
- h2 - vnější výška zárubně
- h3 - výška zárubně v polodrážce
- h4 - průchozí výška zárubně
- h5 - celková výška křídla
- hbd - délka bočního dorazu
- hk - výška kotvení
- k - délka kolejnice
- obš - objednávací šířka zárubně a dveří
- obv - objednávací výška zárubně a dveří
- pb1 - přesah křídla přes svislou hranu obložky ze zárubně (zavřeno)
- pb2 - přesah křídla přes svislou hranu obložky do otvoru (otevřeno)
- ss - tloušťka stěny
- šobn - šířka obložky nadpraží
- šobs - šířka obložky stojky

Pro standardní výpočet délky kolejnice je počítáno pb2 = 0

# SMART (SOFT) - STA AL 3 - hliníková garnýž se zárubní

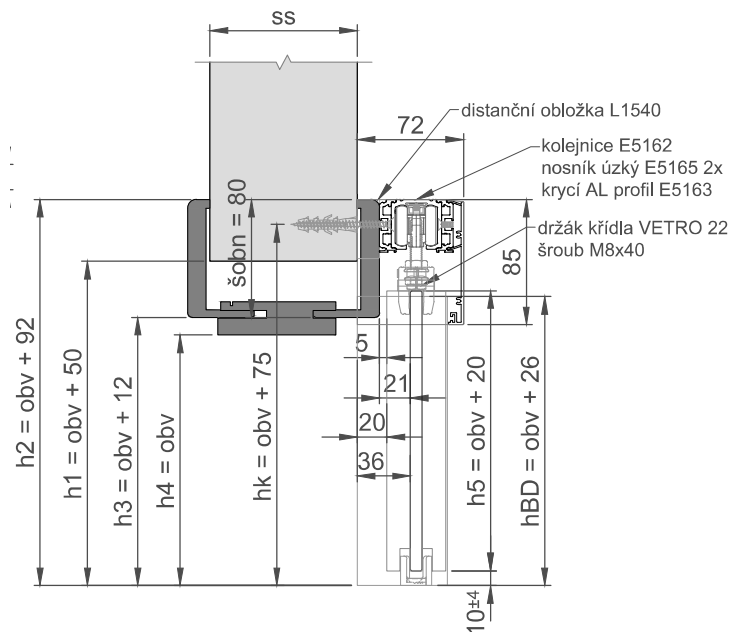
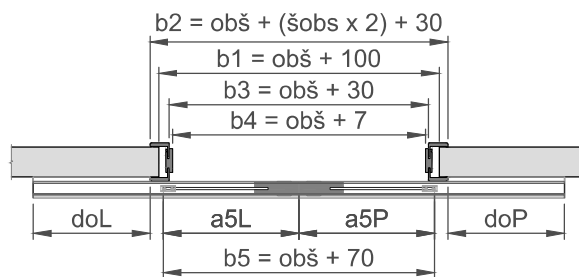
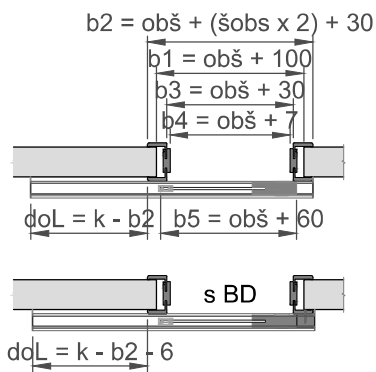
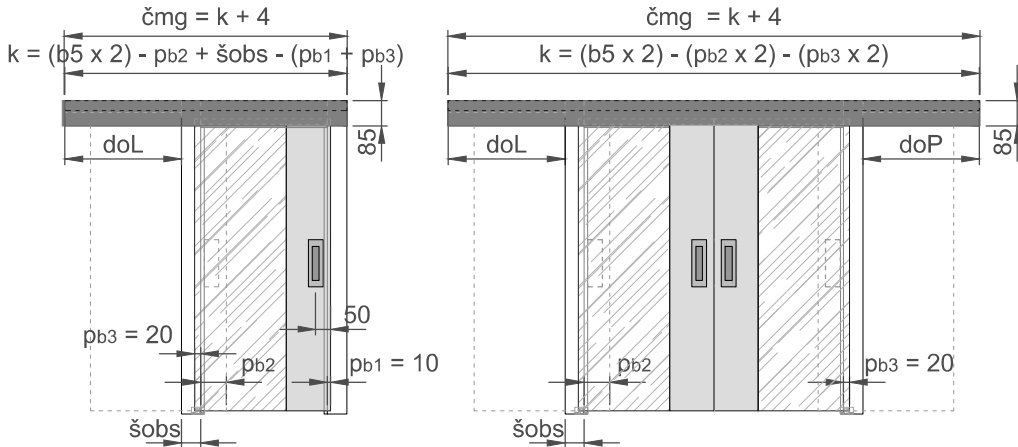


BD pro dveře s lištou

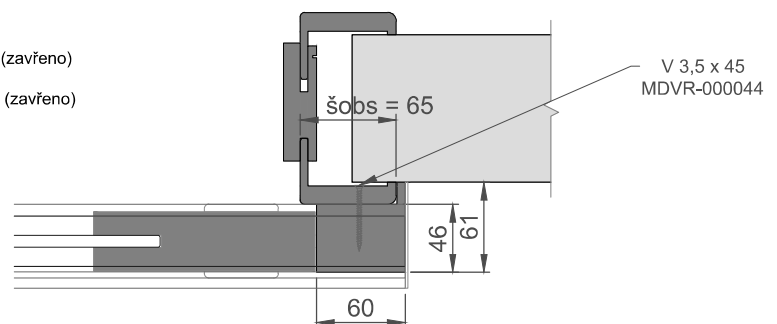
- a5L - šířka levého křídla
- a5P - šířka pravého křídla
- b1 - šířka stavebního otvoru
- b2 - vnější šířka zárubně
- b3 - šířka zárubně v polodrážce
- b4 - průchozí šířka zárubně
- b5 - celková šířka dveří
- čmg - délka AL garnýže
- oo - délka distanční obložky
- h1 - výška stavebního otvoru
- h2 - vnější výška zárubně
- h3 - výška zárubně v polodrážce
- h4 - průchozí výška zárubně
- h5 - celková výška křídla
- hbd - délka bočního dorazu
- hk - výška kotvení
- k - délka kolejnice
- obš - objednávací šířka zárubně a dveří
- obv - objednávací výška zárubně a dveří
- pb1 - přesah křídla přes svislou hranu obložky ze zárubně (zavřeno)
- pb2 - přesah křídla přes svislou hranu obložky do otvoru (otevřeno)
- ss - tloušťka stěny
- šobn - šířka obložky nadpraží
- šobs - šířka obložky stojky

Pro standardní výpočet délky kolejnice je počítáno pb2 = 0

## SMART (SOFT) - STA AL 4 - hliníková garnýž se zárubní



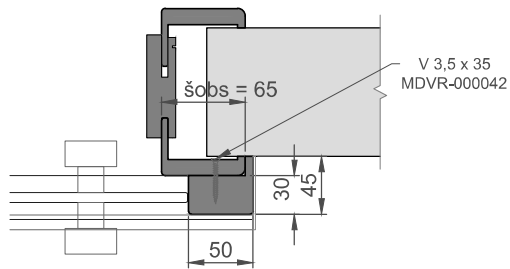
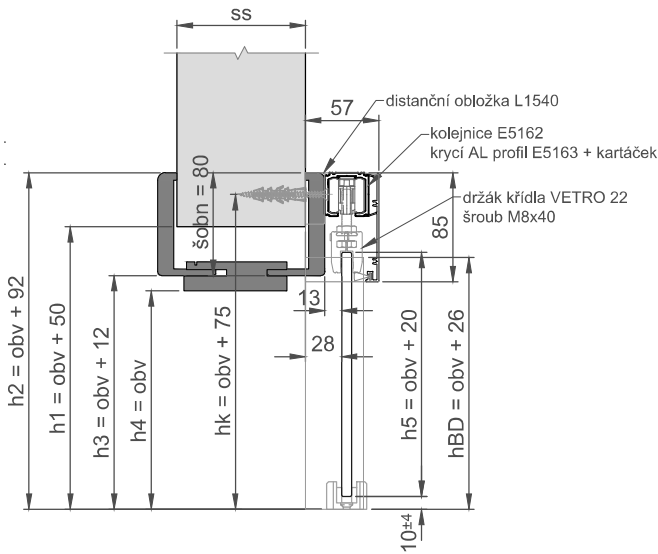
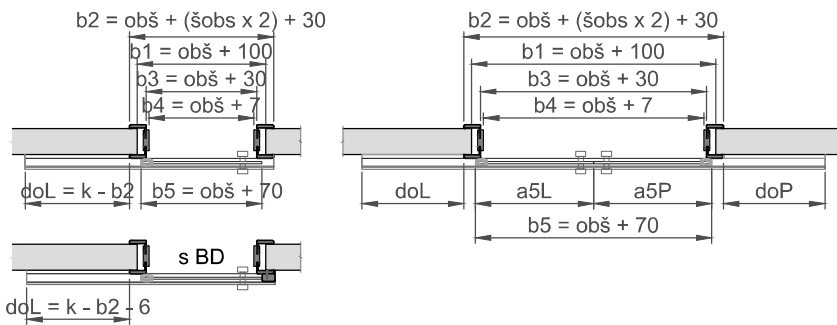
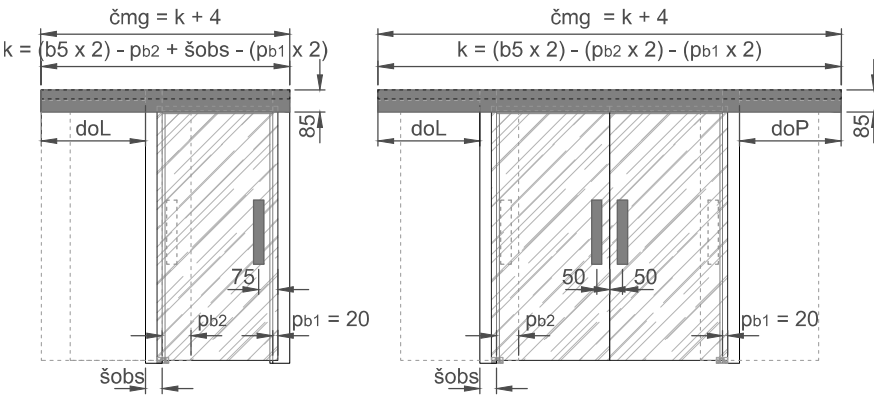
- a5L - šířka levého křídla
- a5P - šířka pravého křídla
- b1 - šířka stavebního otvoru
- b2 - vnější šířka zárubně
- b3 - šířka zárubně v polodrážce
- b4 - průchozí šířka zárubně
- b5 - celková šířka dveří
- čmg - délka dřevěné garnýže
- do - délka distanční obložky
- h1 - výška stavebního otvoru
- h2 - vnější výška zárubně
- h3 - výška zárubně v polodrážce
- h4 - průchozí výška zárubně
- h5 - celková výška křídla
- hk - výška kotvení
- k - délka kolejnice
- obš - objednávací šířka zárubně a dveří
- obv - objednávací výška zárubně a dveří
- pb1 - přesah zámkové strany křídla přes svislou hranu obložky ze zárubně (zavřeno)
- pb2 - přesah křídla přes svislou hranu obložky do otvoru (otevřeno)
- pb3 - přesah závěsové strany křídla přes svislou hranu obložky ze zárubně (zavřeno)
- ss - tloušťka stěny
- šobn - šířka obložky nadpraží
- šobs - šířka obložky stojky



BD pro dveře MODENA

Pro standardní výpočet délky kolejnice je počítáno  $pb2 = 0$

# SMART (SOFT) - STA AL 6 - hliníková garnýž se zárubní



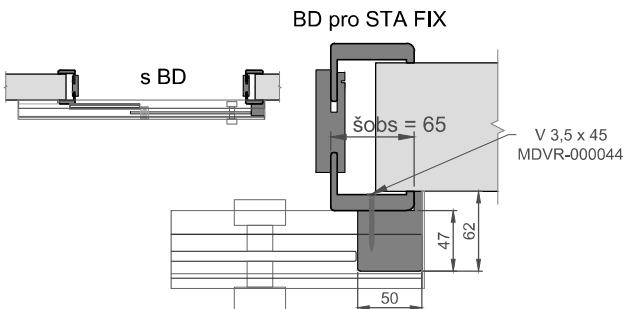
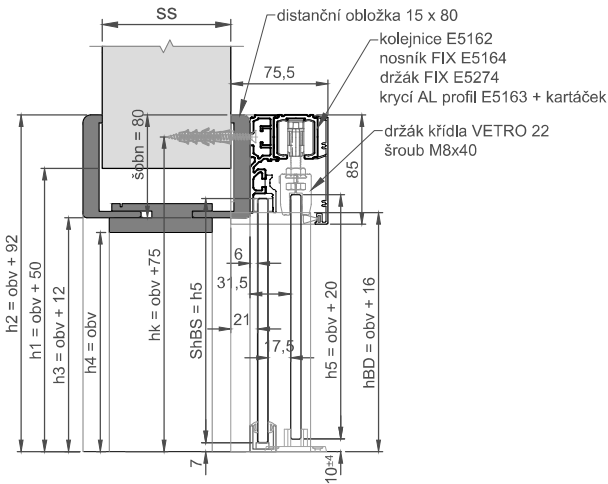
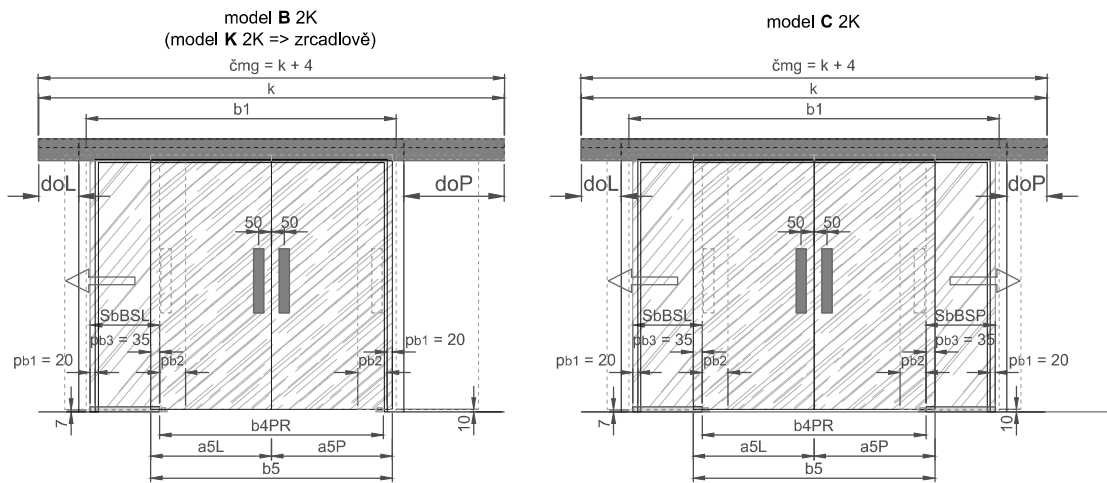
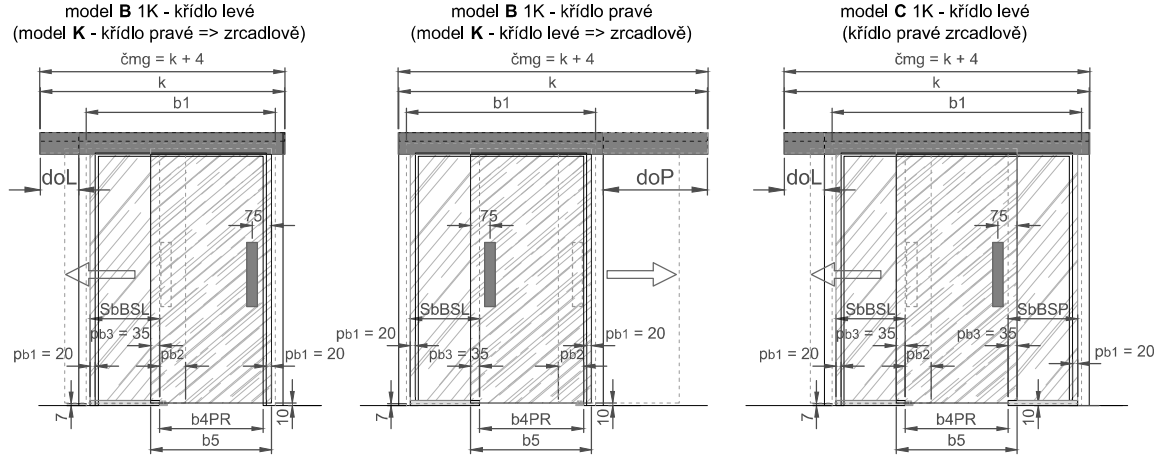
BD pro dveře celosklo

- a5L - šířka levého křídla
- a5P - šířka pravého křídla
- b1 - šířka stavebního otvoru
- b2 - vnější šířka zárubně
- b3 - šířka zárubně v polodrážce
- b4 - průchozí šířka zárubně
- b5 - celková šířka dveří
- čmg - délka AL garnýže
- do - délka distanční obložky
- h1 - výška stavebního otvoru
- h2 - vnější výška zárubně
- h3 - výška zárubně v polodrážce
- h4 - průchozí výška zárubně
- h5 - celková výška křídla
- hk - výška kotvení
- k - délka kolejnice
- obš - objednací šířka zárubně a dveří
- obv - objednací výška zárubně a dveří
- pb1 - přesah křídla přes svislou hranu obložky ze zárubně (zavřeno)
- pb2 - přesah křídla přes svislou hranu obložky do otvoru (otevřeno)
- ss - tloušťka stěny
- šobsn - šířka obložky nadpraží
- šobs - šířka obložky stojky

Pro standardní výpočet délky kolejnice je počítáno pb2 = 0



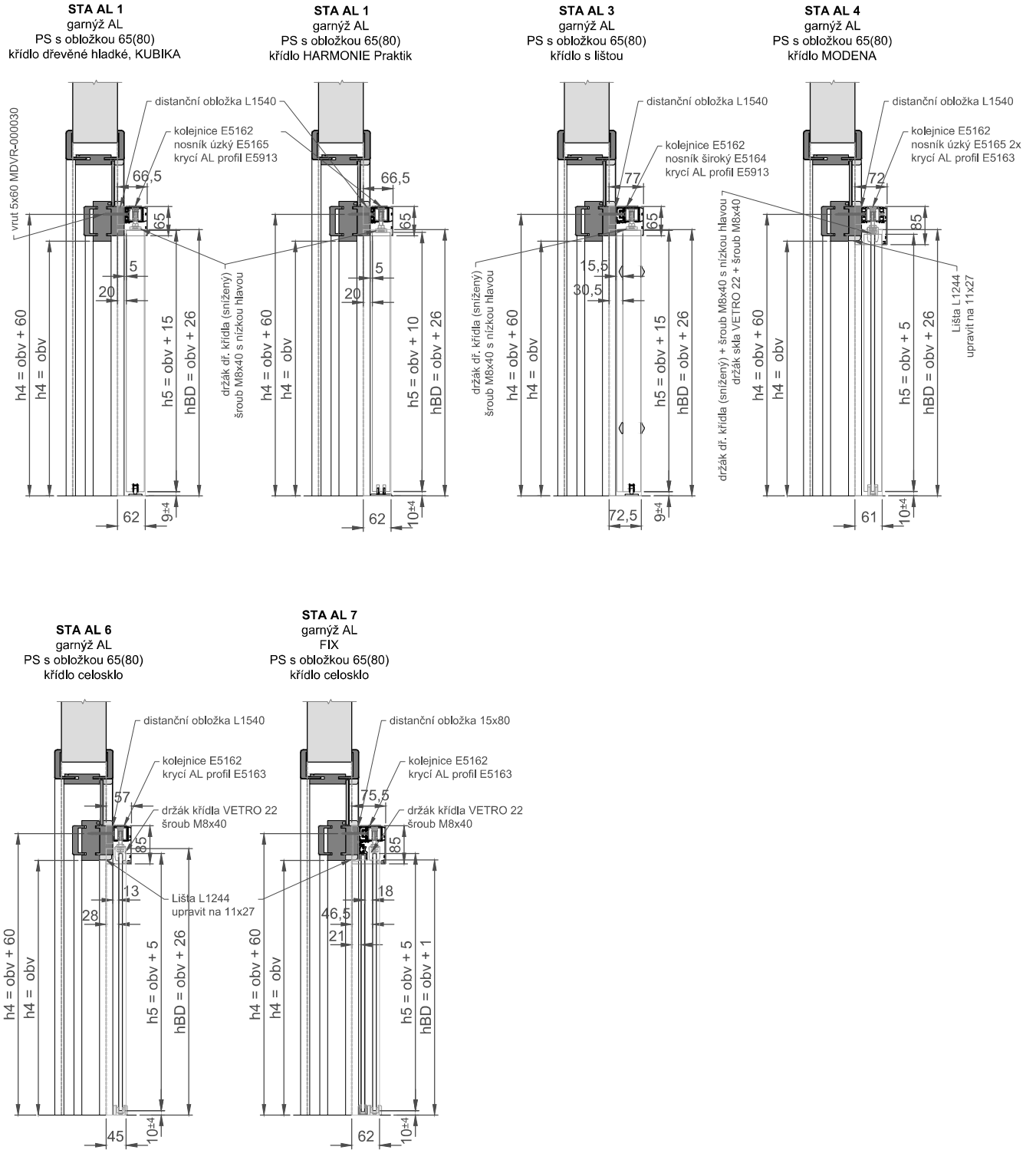
# SMART (SOFT) - STA AL 7 - hliníková garnýž se zárubní



obš - objednáací šířka dveří  
 obv - objednáací výška dveří  
 pb1 - přesah křídla přes svislou hranu otvoru z otvoru (zavřeno)  
 pb2 - přesah křídla přes svislou hranu otvoru do otvoru (otevřeno)  
 pb3 - přesah křídla přes svislou hranu BS (zavřeno)

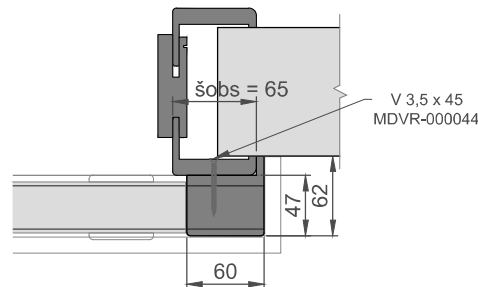
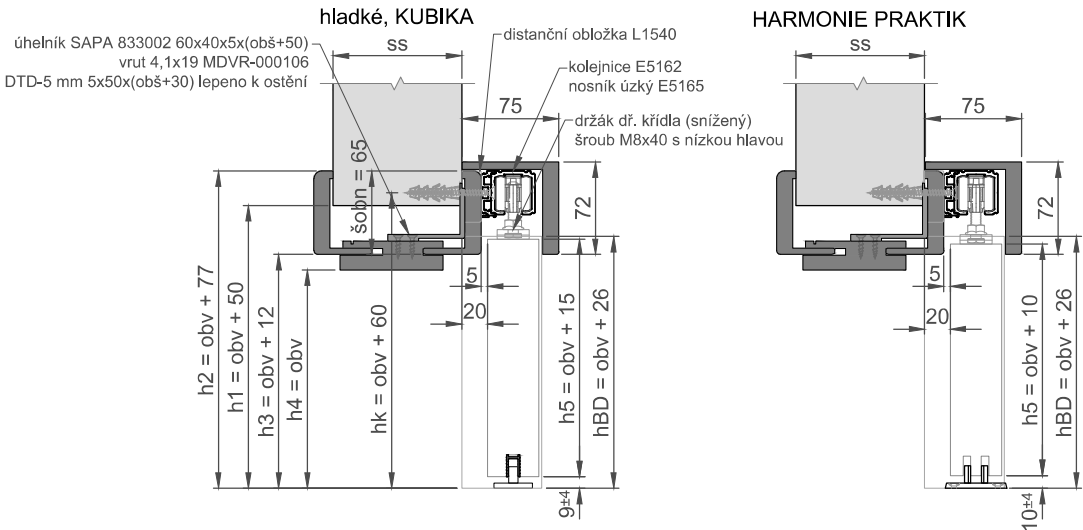
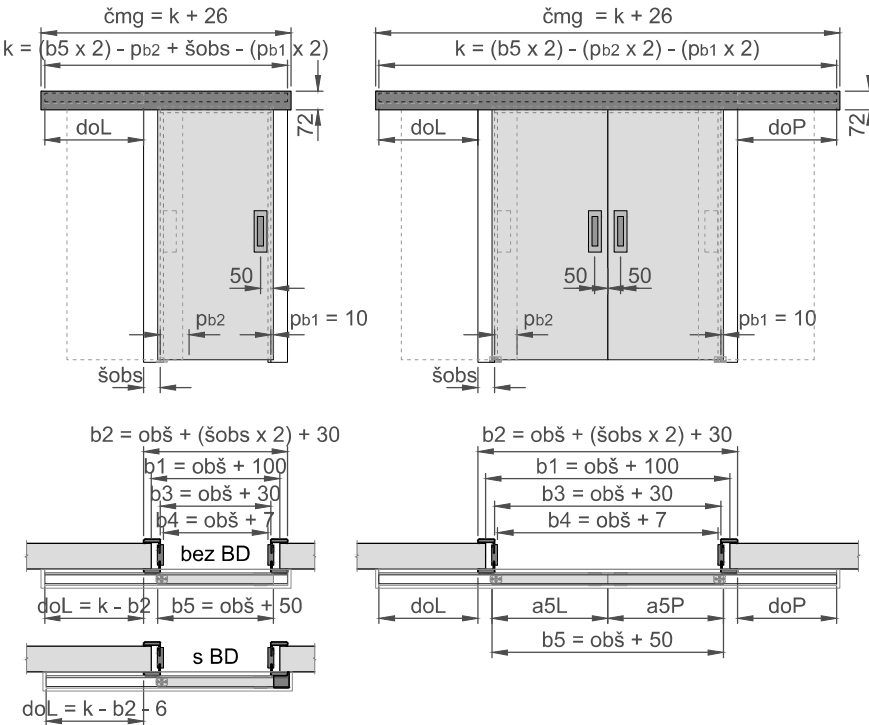
Pro standardní výpočet délky kolejnice je počítáno pb2 = 0

# SMART (SOFT) - STA AL - hliníková garnýž s prosklenou stěnou s nadsvětlíkem



Pro standardní výpočet délky kolejnice je počítáno pb2 = 0

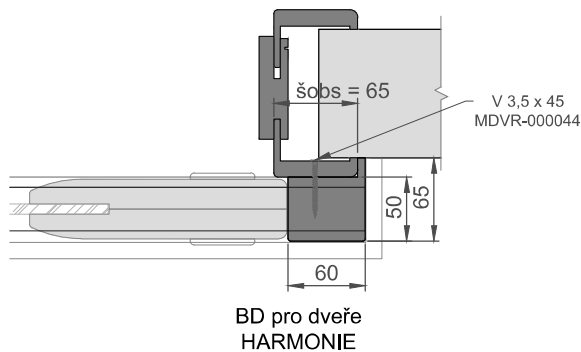
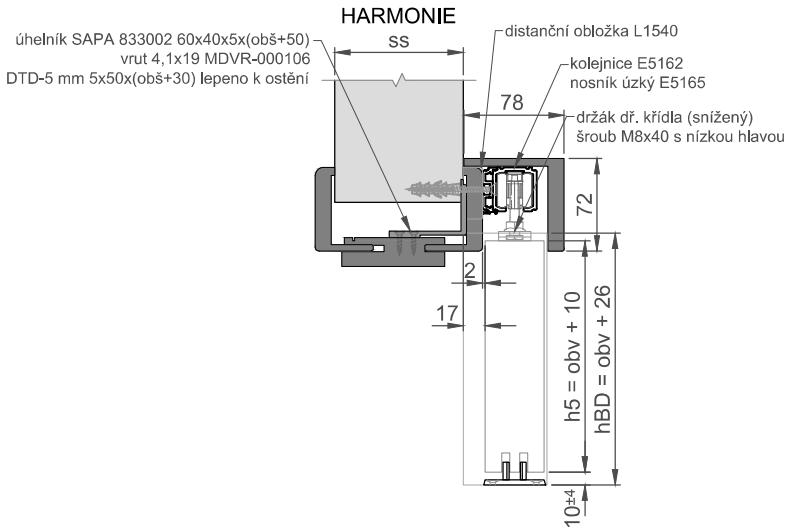
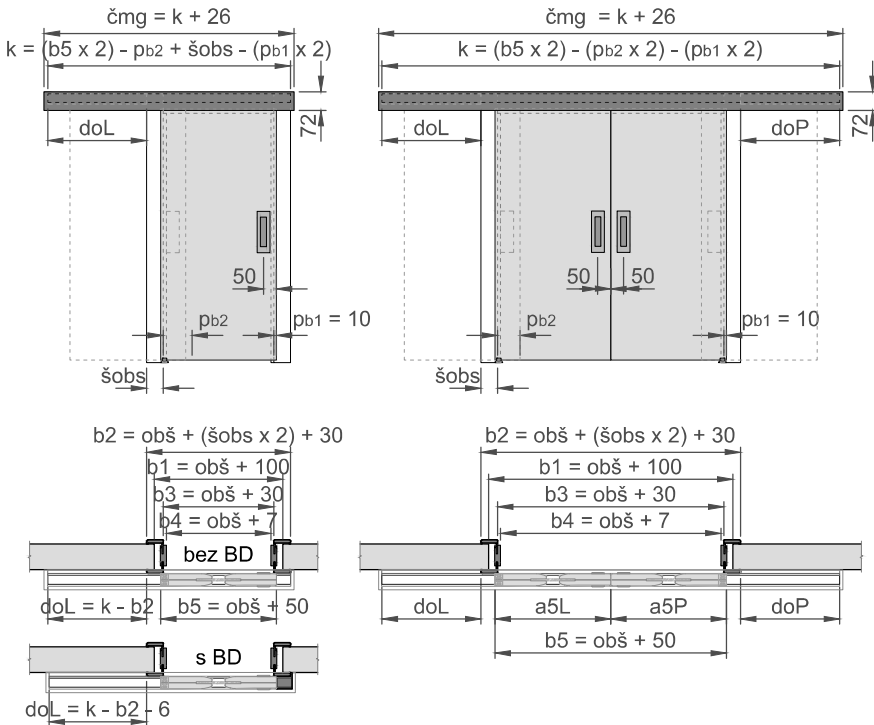
# SMART (SOFT) - STA DR 1 - dřevěná garnýž se zárubní



BD pro dveře  
hladké, KUBIKA  
HARMONIE PRAKTIK

- a5L - šířka levého křídla
- a5P - šířka pravého křídla
- b1 - šířka stavebního otvoru
- b2 - vnější šířka zárubně
- b3 - šířka zárubně v polodrážce
- b4 - průchozí šířka zárubně
- b5 - celková šířka dveří
- čmg - délka dřevěné garnýže
- do - délka distanční obložky
- h1 - výška stavebního otvoru
- h2 - vnější výška zárubně
- h3 - výška zárubně v polodrážce
- h4 - průchozí výška zárubně
- h5 - celková výška křídla
- hbd - délka bočního dorazu
- hk - výška kotvení
- k - délka kolejničky
- obš - objednávací šířka zárubně a dveří
- obv - objednávací výška zárubně a dveří
- pb1 - přesah křídla přes svislou hranu obložky ze zárubně (zavřeno)
- pb2 - přesah křídla přes svislou hranu obložky do otvoru (otevřeno)
- ss - tloušťka stěny
- šobn - šířka obložky nadpraží
- šobs - šířka obložky stojky

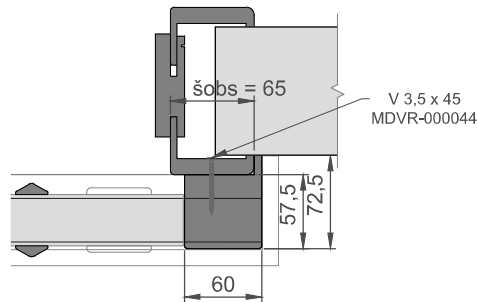
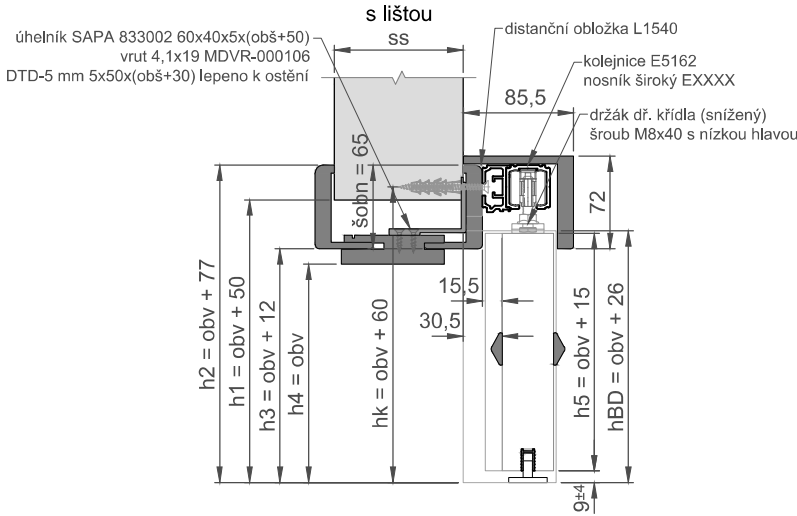
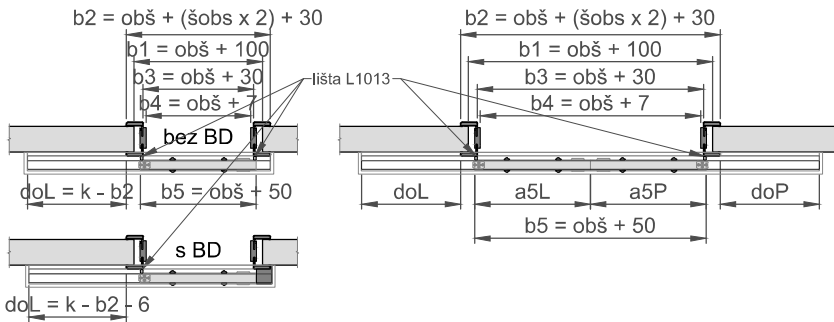
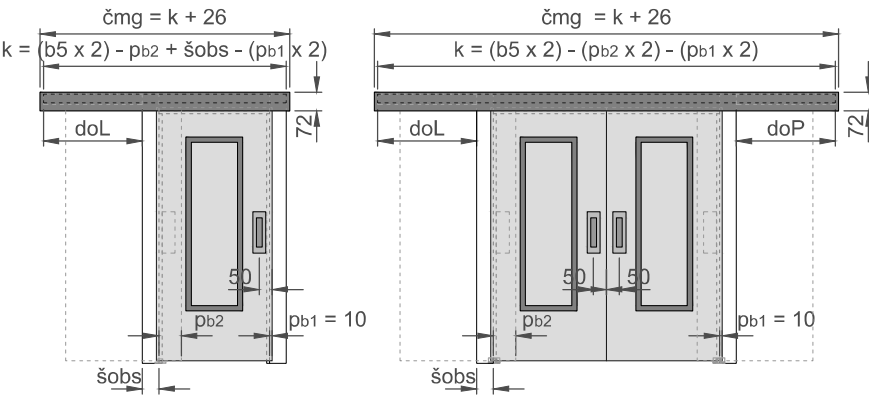
Pro standardní výpočet délky kolejničky je počítáno pb2 = 0

**SMART (SOFT) - STA DR 2 - dřevěná garnýž se zárubní**

- a5L - šířka levého křídla  
a5P - šířka pravého křídla  
b1 - šířka stavebního otvoru  
b2 - vnější šířka zárubně  
b3 - šířka zárubně v polodrážce  
b4 - průchozí šířka zárubně  
b5 - celková šířka dveří  
čmg - délka dřevěné garnýže  
do - délka distanční obložky  
h1 - výška stavebního otvoru  
h2 - vnější výška zárubně  
h3 - výška zárubně v polodrážce  
h4 - průchozí výška zárubně  
h5 - celková výška křídla  
hbd - délka bočního dorazu  
hk - výška kotvení  
k - délka kolejnice  
obš - objednáací šířka zárubně a dveří  
obv - objednáací výška zárubně a dveří  
pb1 - přesah křídla přes svislou hranu obložky ze zárubně (zavřeno)  
pb2 - přesah křídla přes svislou hranu obložky do otvoru (otevřeno)  
ss - tloušťka stěny  
šobs - šířka obložky nadpraží  
šobs - šířka obložky stojky

Pro standardní výpočet délky kolejnice je počítáno pb2 = 0

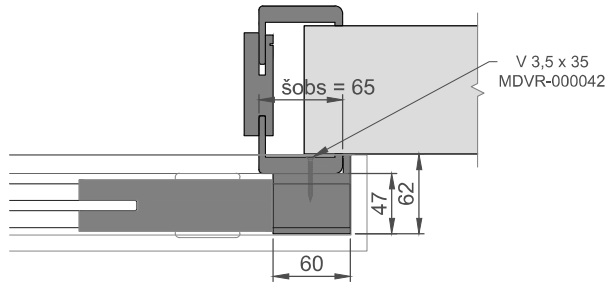
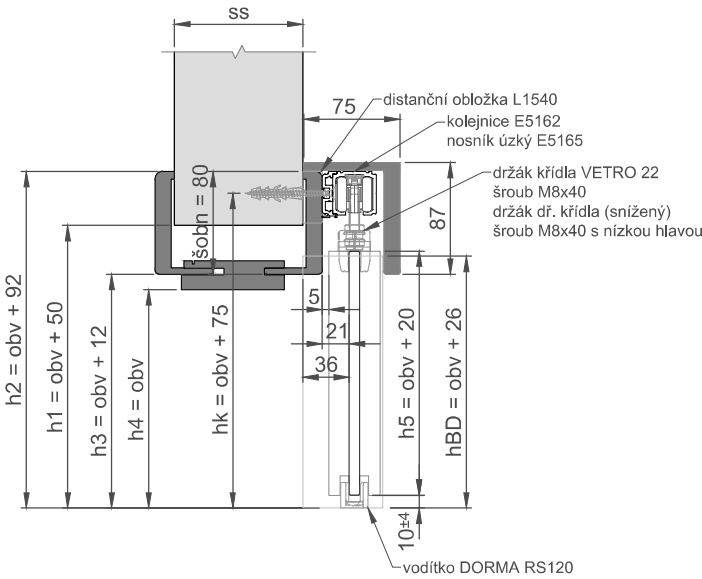
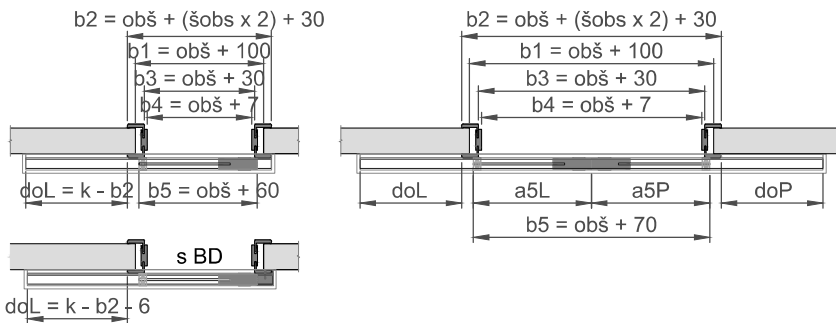
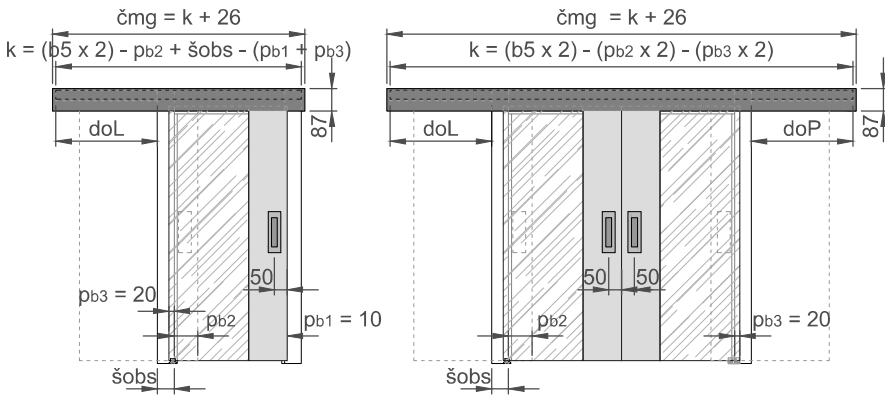
# SMART (SOFT) - STA DR 3 - dřevěná garnýž se zárubní



- a5L - šířka levého křídla
- a5P - šířka pravého křídla
- b1 - šířka stavebního otvoru
- b2 - vnější šířka zárubně
- b3 - šířka zárubně v polodrážce
- b4 - průchozí šířka zárubně
- b5 - celková šířka dveří
- čmg - délka dřevěné garnýže
- do - délka distanční obložky
- h1 - výška stavebního otvoru
- h2 - vnější výška zárubně
- h3 - výška zárubně v polodrážce
- h4 - průchozí výška zárubně
- h5 - celková výška křídla
- hbd - délka bočního dorazu
- hk - výška kotvení
- k - délka kolejnice
- obš - objednávací šířka zárubně a dveří
- obv - objednávací výška zárubně a dveří
- pb1 - přesah křídla přes svislou hranu obložky ze zárubně (zavěno)
- pb2 - přesah křídla přes svislou hranu obložky do otvoru (otevířeno)
- ss - tloušťka stěny
- šobn - šířka obložky nadpraží
- šobs - šířka obložky stojky

Pro standardní výpočet délky kolejnice je počítáno pb2 = 0

# SMART (SOFT) - STA DR 4 - dřevěná garnýž se zárubní

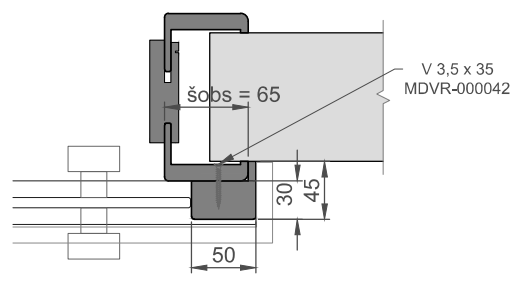
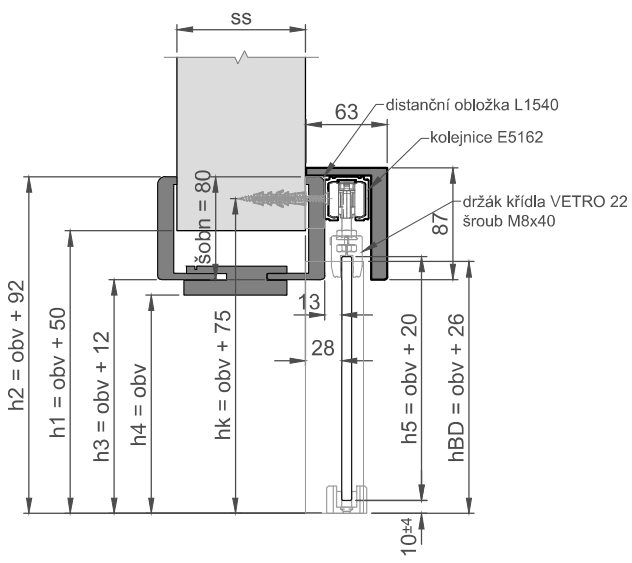
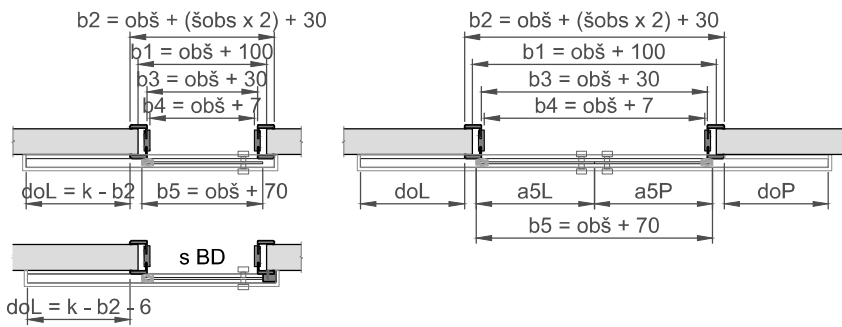
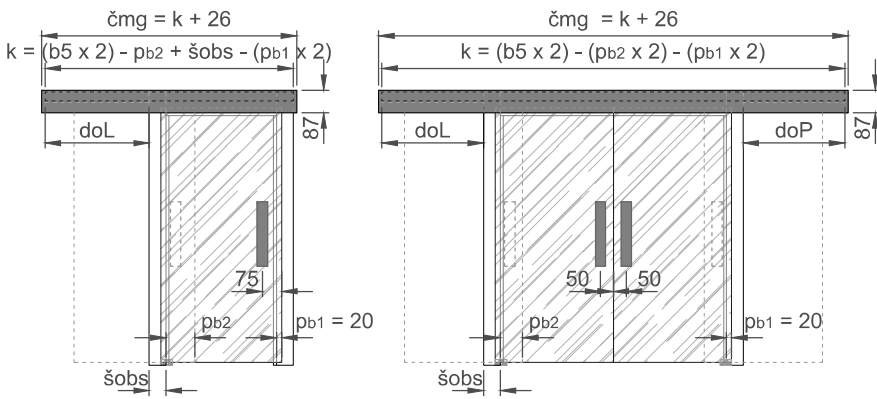


BD pro dveře MODENA

- a5L - šířka levého křídla
- a5P - šířka pravého křídla
- b1 - šířka stavebního otvoru
- b2 - vnější šířka zárubně
- b3 - šířka zárubně v polodrážce
- b4 - průchozí šířka zárubně
- b5 - celková šířka dveří
- čmg - délka dřevěné garnýže
- do - délka distanční obložky
- h1 - výška stavebního otvoru
- h2 - vnější výška zárubně
- h3 - výška zárubně v polodrážce
- h4 - průchozí výška zárubně
- h5 - celková výška křídla
- hk - výška kotvení
- k - délka kolejnice
- obš - objednávací šířka zárubně a dveří
- obv - objednávací výška zárubně a dveří
- pb1 - přesah zámkové strany křídla přes svislou hranu obložky ze zárubně (zavřeno)
- pb2 - přesah křídla přes svislou hranu obložky do otvoru (otevřeno)
- pb3 - přesah závěsové strany křídla přes svislou hranu obložky ze zárubně (zavřeno)
- ss - tloušťka stěny
- šobn - šířka obložky nadpraží
- šobs - šířka obložky stojky

Pro standardní výpočet délky kolejnice je počítáno pb2 = 0

# SMART (SOFT) - STA DR 6 - dřevěná garnýž se zárubní

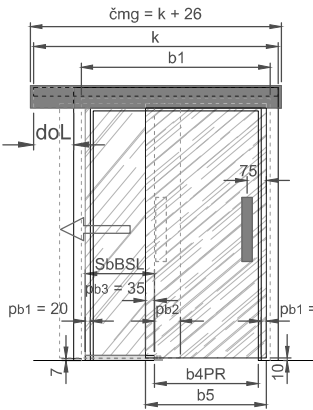


- a5L - šířka levého křídla
- a5P - šířka pravého křídla
- b1 - šířka stavebního otvoru
- b2 - vnější šířka zárubně
- b3 - šířka zárubně v polodrážce
- b4 - průchozí šířka zárubně
- b5 - celková šířka dveří
- čmg - délka dřevěné garnýže
- do - délka distanční obložky
- h1 - výška stavebního otvoru
- h2 - vnější výška zárubně
- h3 - výška zárubně v polodrážce
- h4 - průchozí výška zárubně
- h5 - celková výška křídla
- hk - výška kotvení
- k - délka kolejnice
- obš - objednávací šířka zárubně a dveří
- obv - objednávací výška zárubně a dveří
- pb1 - přesah křídla přes svislou hranu obložky ze zárubně (zavřeno)
- pb2 - přesah křídla přes svislou hranu obložky do otvoru (otevřeno)
- ss - tloušťka stěny
- šobs - šířka obložky nadpraží
- šobs - šířka obložky stojky

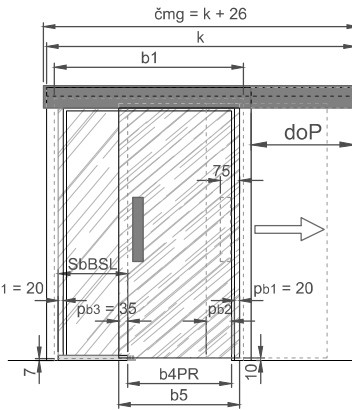
Pro standardní výpočet délky kolejnice je počítáno pb2 = 0

# SMART (SOFT) - STA DR 7 - dřevěná garnýž se zárubní

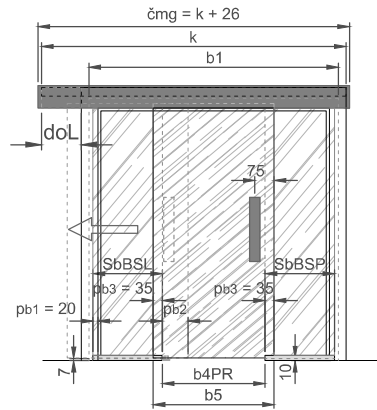
model B 1K - křídlo levé  
(model K - křídlo pravé => zrcadlově)



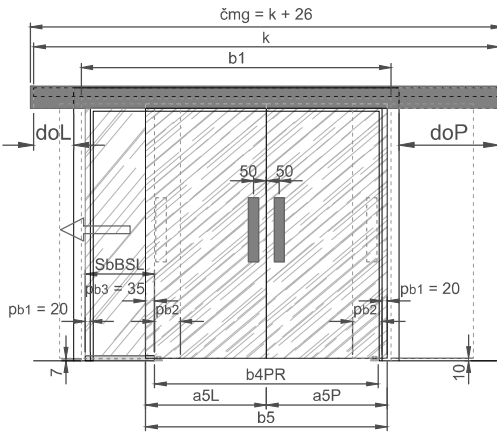
model B 1K - křídlo pravé  
(model K - křídlo levé => zrcadlově)



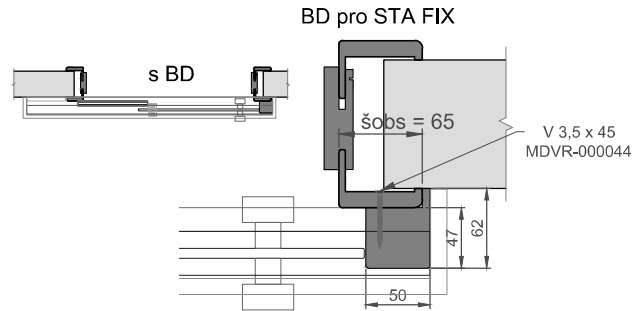
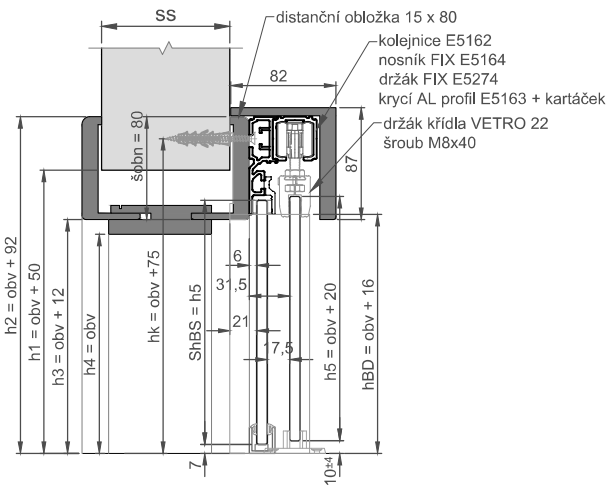
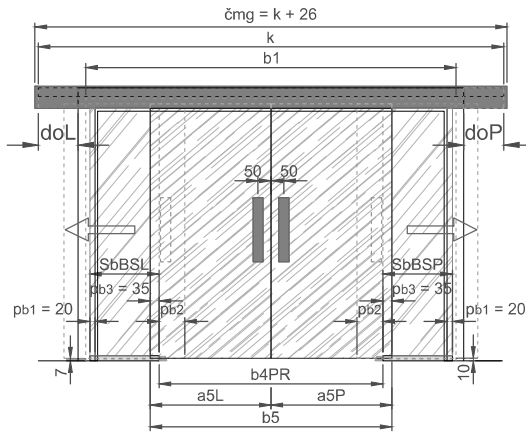
model C 1K - křídlo levé  
(křídlo pravé zrcadlově)



model B 2K  
(model K 2K => zrcadlově)



model C 2K

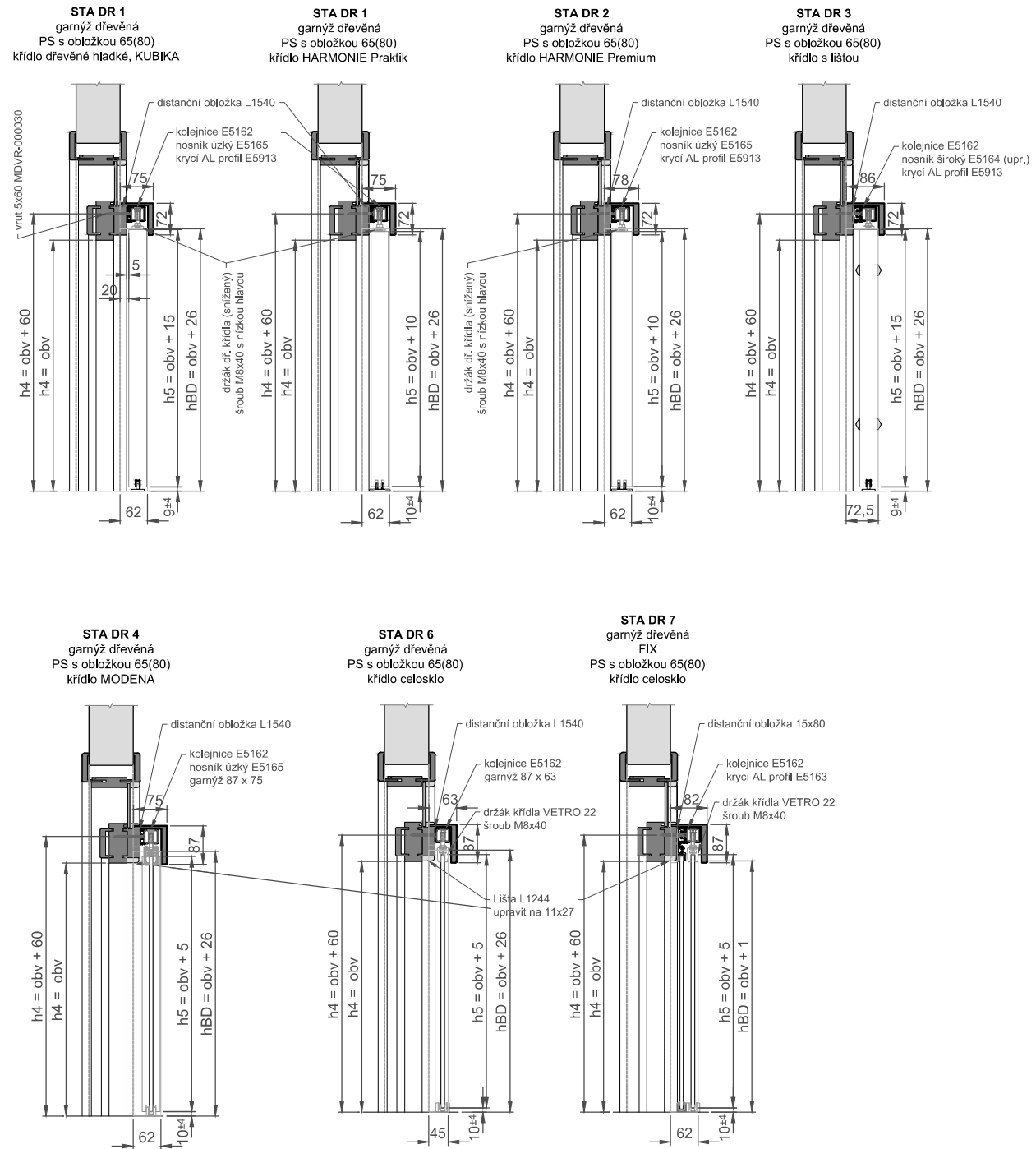


- obš - objednáací šířka dveří
- obv - objednáací výška dveří
- pb1 - přesah křídla přes svislou hranu otvoru z otvoru (zavřeno)
- pb2 - přesah křídla přes svislou hranu otvoru do otvoru (otevřeno)
- pb3 - přesah křídla přes svislou hranu BS (zavřeno)

Pro standardní výpočet délky kolejnice je počítáno pb2 = 0

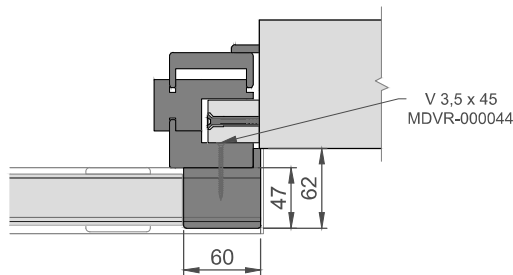
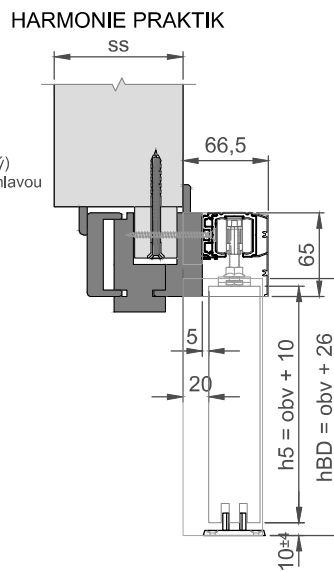
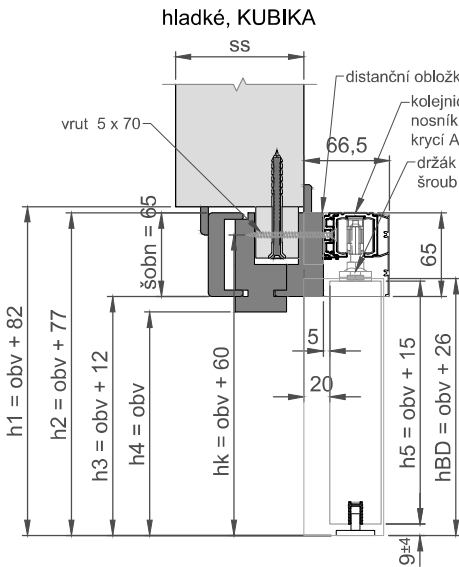
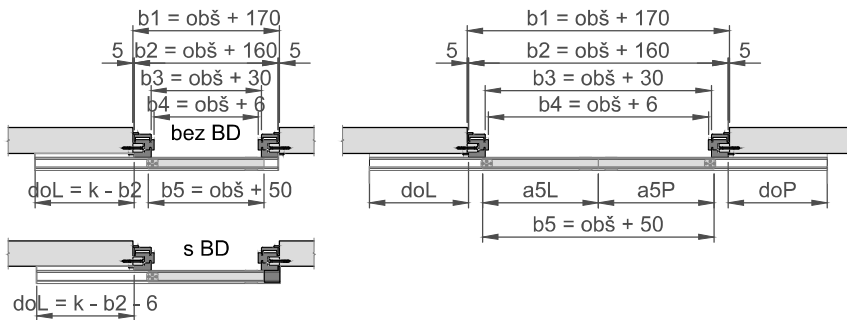
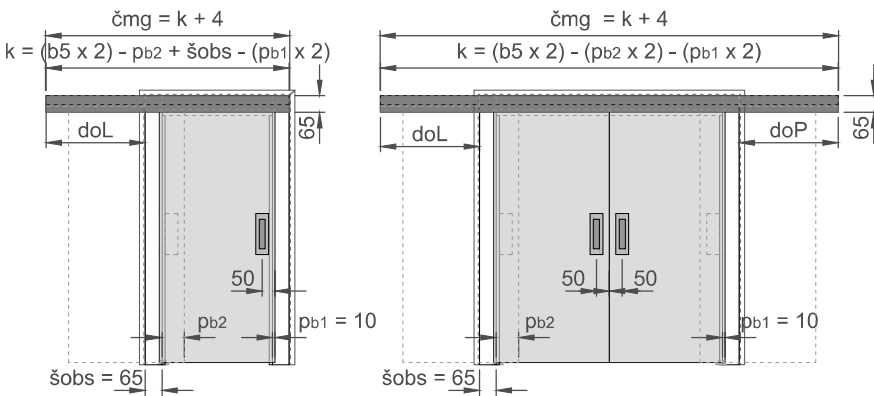


# SMART (SOFT) - STA DR - dřevěná garnýž s prosklenou stěnou s nadsvětlíkem



Pro standardní výpočet délky kolejnice je počítáno pb2 = 0

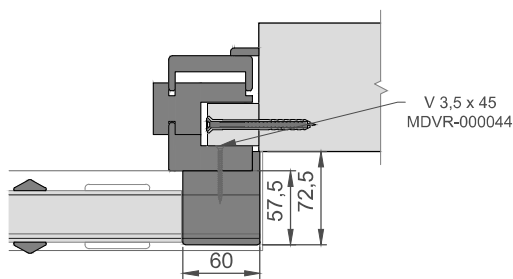
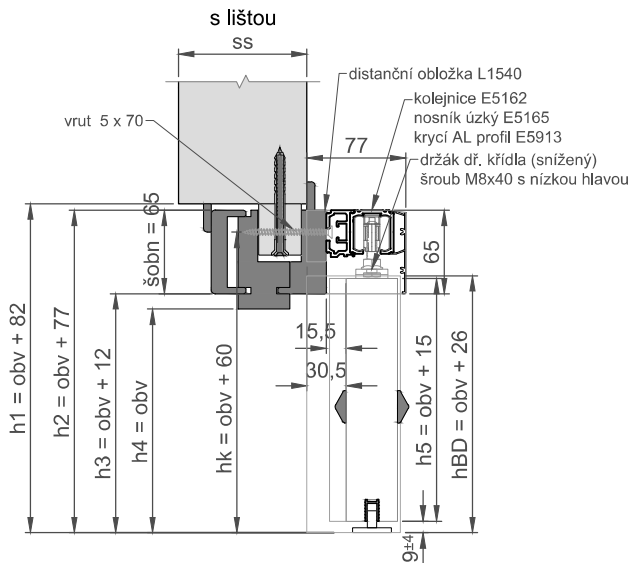
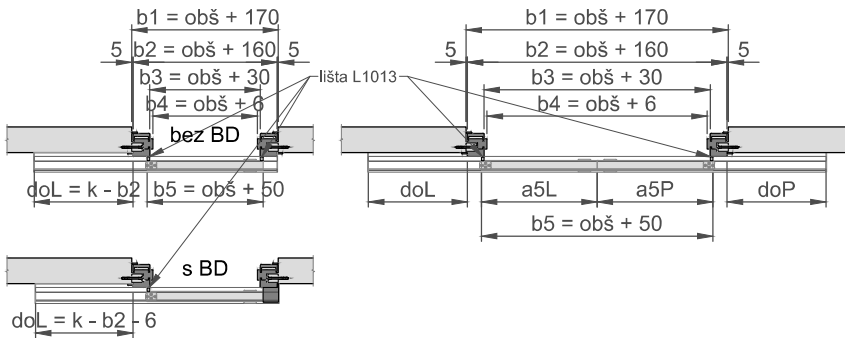
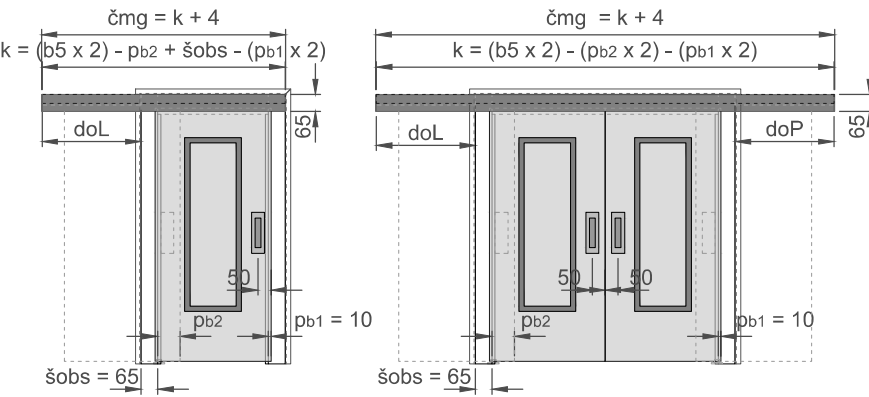
# SMART (SOFT) - STA AL 1 - hliníková garnýž s rámovou zárubní



- a5L - šířka levého křídla
- a5P - šířka pravého křídla
- b1 - šířka stavebního otvoru
- b2 - vnější šířka zárubně
- b3 - šířka zárubně v polodrážce
- b4 - průchozí šířka zárubně
- b5 - celková šířka dveří
- čmg - délka AL garnýže
- do - délka distanční obložky
- h1 - výška stavebního otvoru
- h2 - vnější výška zárubně
- h3 - výška zárubně v polodrážce
- h4 - průchozí výška zárubně
- h5 - celková výška křídla
- hbd - délka bočního dorazu
- hk - výška kotvení
- k - délka kolejnice
- obš - objednávací šířka zárubně a dveří
- obv - objednávací výška zárubně a dveří
- pb1 - přesah křídla přes svislou hranu obložky ze zárubně (zavřeno)
- pb2 - přesah křídla přes svislou hranu obložky do otvoru (otevřeno)
- ss - tloušťka stěny
- šobn - šířka obložky nadpraží
- šobs - šířka obložky stojky

Pro standardní výpočet délky kolejnice je počítáno pb2 = 0

# SMART (SOFT) - STA AL 3 - hliníková garnýž s rámovou zárubní

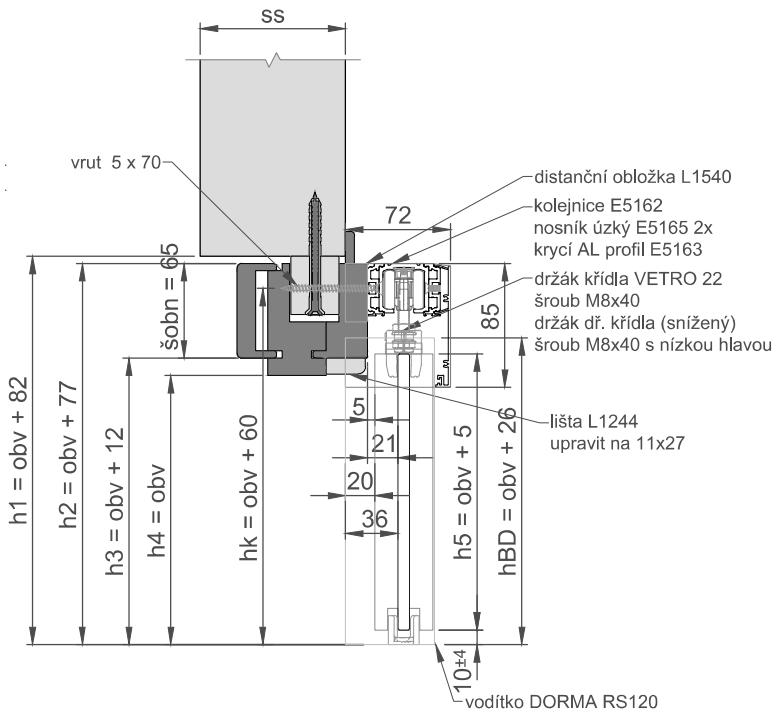
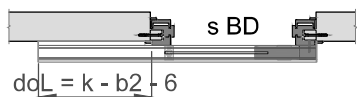
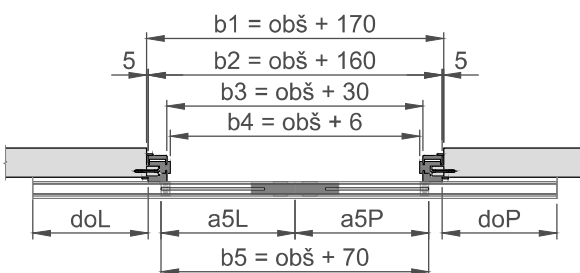
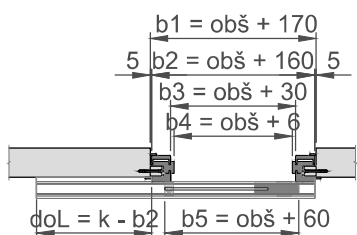
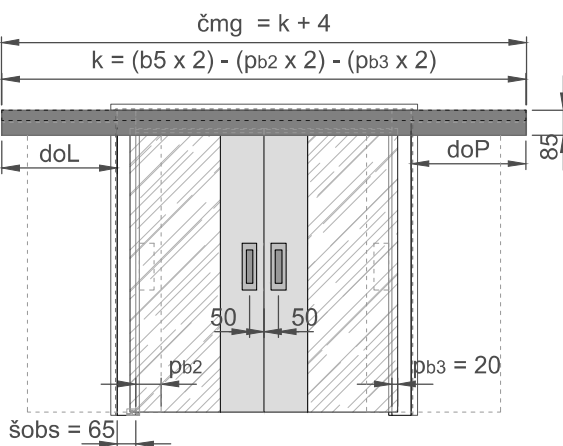
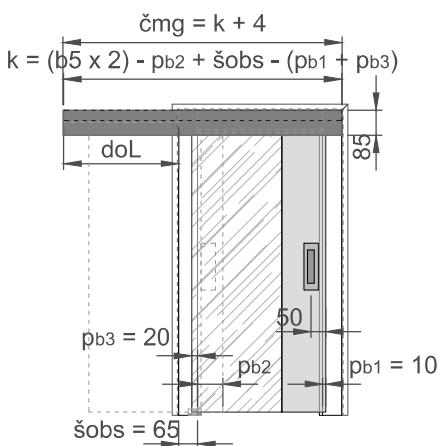


BD pro dveře s lištou

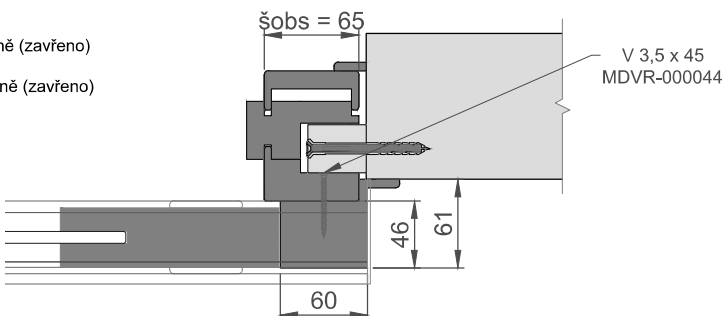
- a5L - šířka levého křídla
- a5P - šířka pravého křídla
- b1 - šířka stavebního otvoru
- b2 - vnější šířka zárubně
- b3 - šířka zárubně v polodrážce
- b4 - průchozí šířka zárubně
- b5 - celková šířka dveří
- čmg - délka AL garnýže
- do - délka distanční obložky
- h1 - výška stavebního otvoru
- h2 - vnější výška zárubně
- h3 - výška zárubně v polodrážce
- h4 - průchozí výška zárubně
- h5 - celková výška křídla
- hbd - délka bočního dorazu
- hk - výška kotvení
- k - délka kolejnice
- obš - objednáací šířka zárubně a dveří
- obv - objednáací výška zárubně a dveří
- pb1 - přesah křídla přes svislou hranu obložky ze zárubně (zavřeno)
- pb2 - přesah křídla přes svislou hranu obložky do otvoru (otevřeno)
- ss - tloušťka stěny
- šobn - šířka obložky nadpraží
- šobs - šířka obložky stojky

Pro standardní výpočet délky kolejnice je počítáno pb2 = 0

**SMART (SOFT) - STA AL 4 - hliníková garnýž s rámovou zárubní**



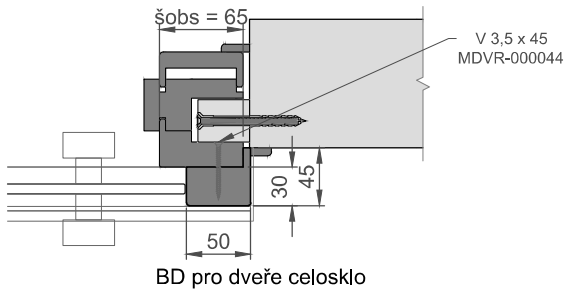
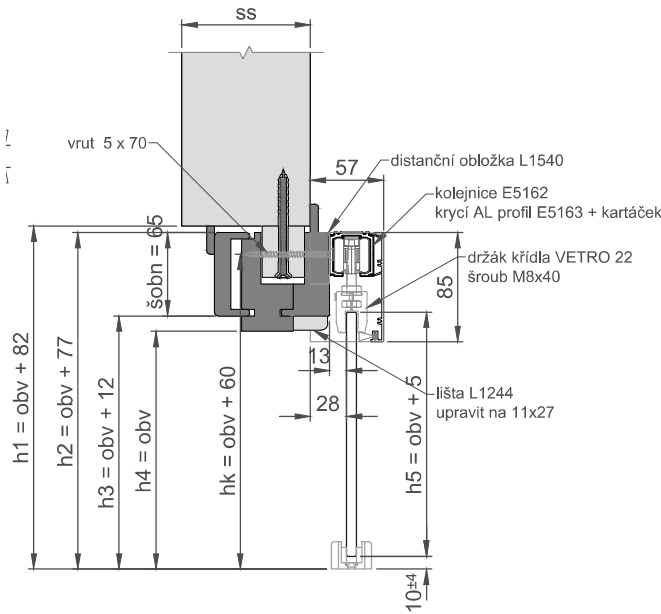
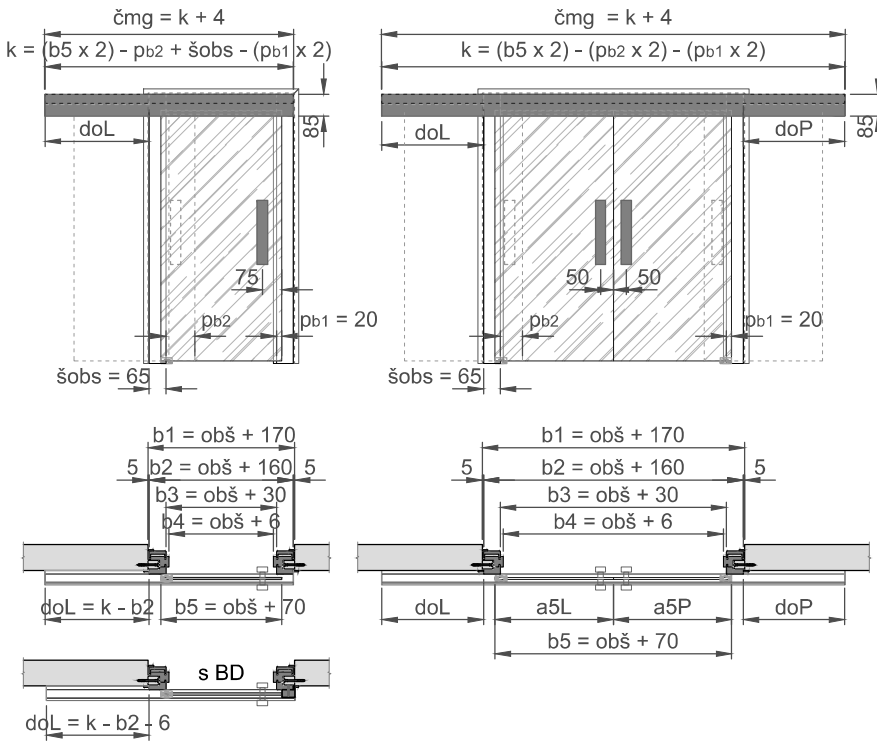
- a5L - šířka levého křídla
- a5P - šířka pravého křídla
- b1 - šířka stavebního otvoru
- b2 - vnější šířka zárubně
- b3 - šířka zárubně v polodrážce
- b4 - průchozí šířka zárubně
- b5 - celková šířka dveří
- čmg - délka dřevěné garnýže
- do - délka distanční obložky
- h1 - výška stavebního otvoru
- h2 - vnější výška zárubně
- h3 - výška zárubně v polodrážce
- h4 - průchozí výška zárubně
- h5 - celková výška křídla
- hk - výška kotvení
- k - délka kolejnice
- obš - objednací šířka zárubně a dveří
- obv - objednací výška zárubně a dveří
- pb1 - přesah zámkové strany křídla přes svislou hranu obložky ze zárubně (zavřeno)
- pb2 - přesah křídla přes svislou hranu obložky do otvoru (otevřeno)
- pb3 - přesah závěsové strany křídla přes svislou hranu obložky ze zárubně (zavřeno)
- ss - tloušťka stěny
- šobn - šířka obložky nadpraží
- šobs - šířka obložky stojky



BD pro dveře MODENA

Pro standardní výpočet délky kolejnice je počítáno  $pb_2 = 0$

**SMART (SOFT) - STA AL 6 - hliníková garnýž s rámovou zárubní**

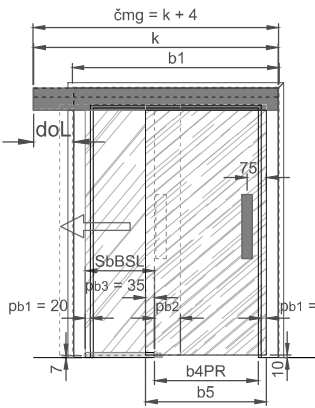


- a5L - šířka levého křídla
- a5P - šířka pravého křídla
- b1 - šířka stavebního otvoru
- b2 - vnější šířka zárubně
- b3 - šířka zárubně v polodrážce
- b4 - průchozí šířka zárubně
- b5 - celková šířka dveří
- čmg - délka AL garnýže
- do - délka distanční obložky
- h1 - výška stavebního otvoru
- h2 - vnější výška zárubně
- h3 - výška zárubně v polodrážce
- h4 - průchozí výška zárubně
- h5 - celková výška křídla
- hk - výška kotvení
- k - délka kolejnice
- obš - objednáací šířka zárubně a dveří
- obv - objednáací výška zárubně a dveří
- pb1 - přesah křídla přes svislou hranu obložky ze zárubně (zavěno)
- pb2 - přesah křídla přes svislou hranu obložky do otvoru (otevíveno)
- ss - tloušťka stěny
- šobs - šířka obložky nadpraží
- šobs - šířka obložky stojky

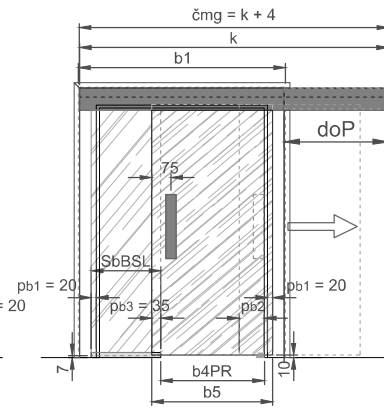
Pro standardní výpočet délky kolejnice je počítáno pb2 = 0

# SMART (SOFT) - STA AL 7 - hliníková garnýž s rámovou zárubní

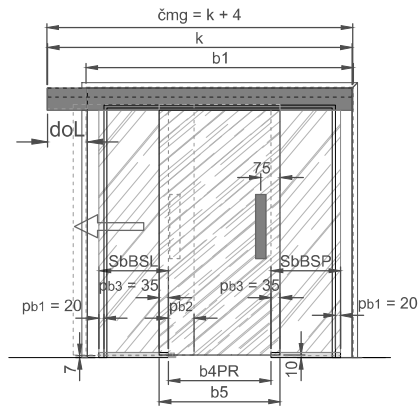
model B 1K - křídlo levé  
(model K - křídlo pravé => zrcadlově)



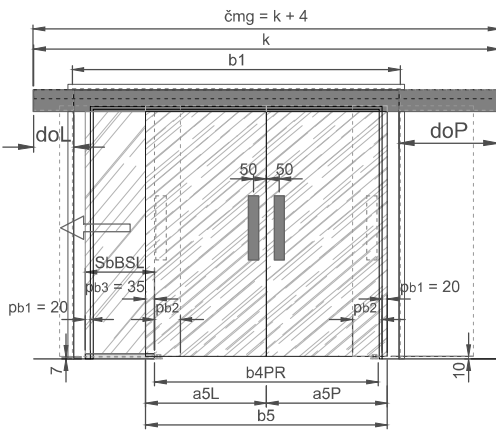
model B 1K - křídlo pravé  
(model K - křídlo levé => zrcadlově)



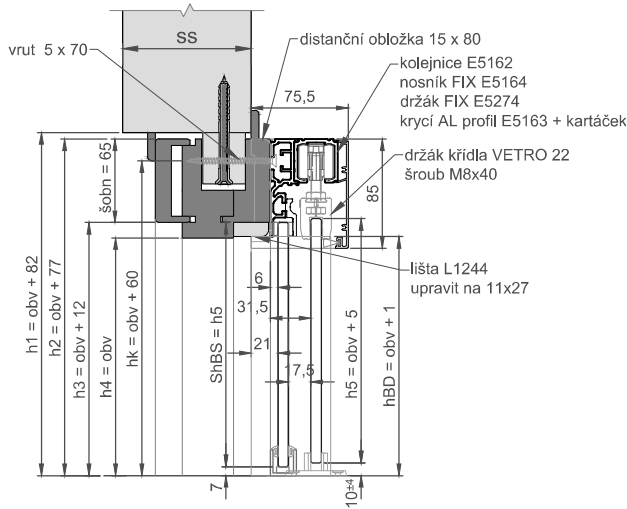
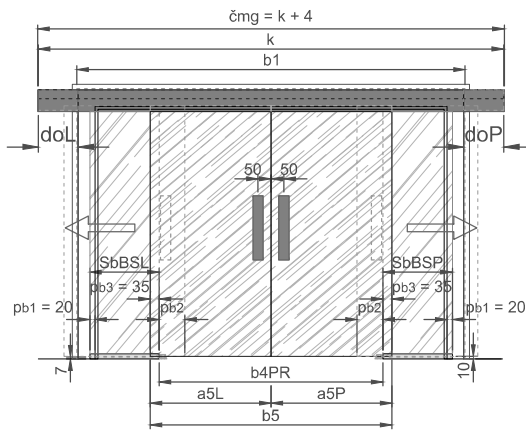
model C 1K - křídlo levé  
(křídlo pravé zrcadlově)



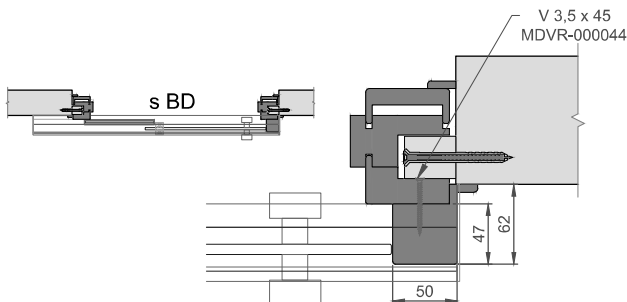
model B 2K  
(model K 2K => zrcadlově)



model C 2K



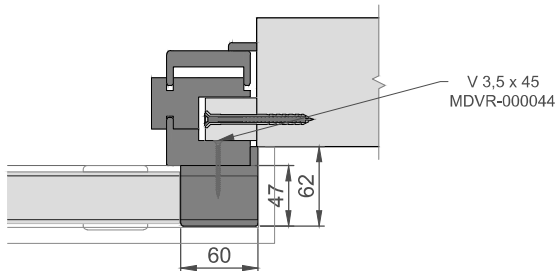
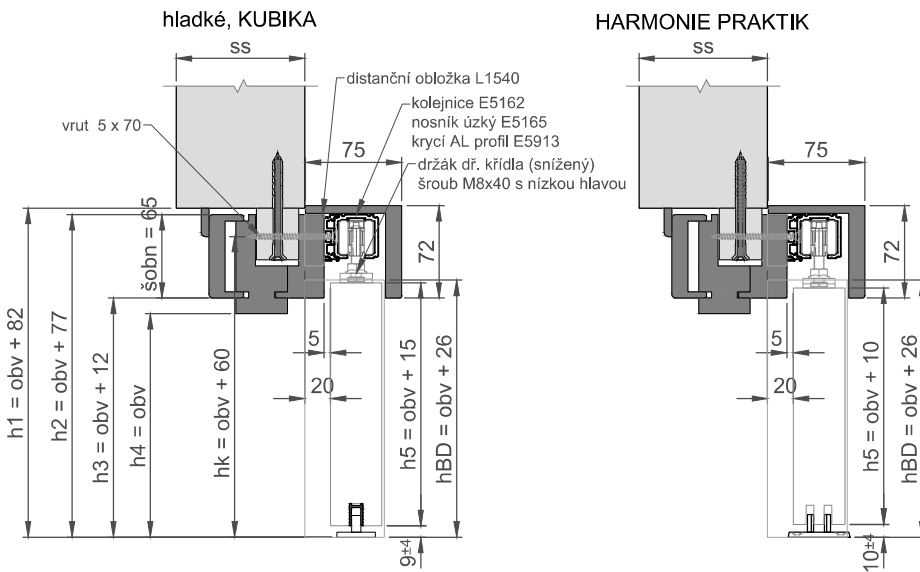
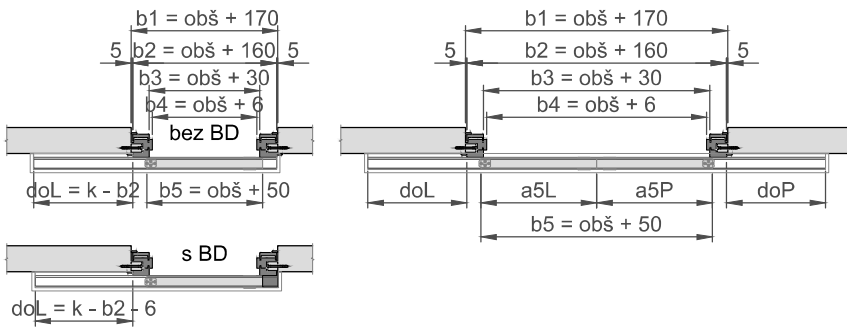
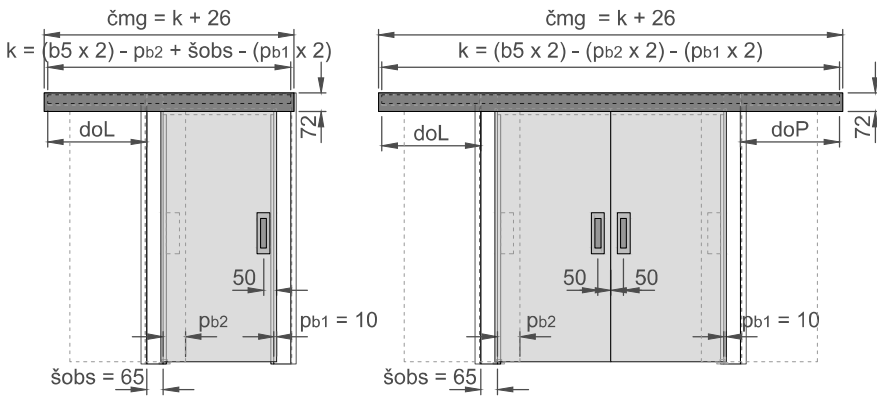
## BD pro rámovou FIX



- obš - objednáací šířka dveří
- obv - objednáací výška dveří
- pb1 - přesah křídla přes svislou hranu otvoru z otvoru (zavřeno)
- pb2 - přesah křídla přes svislou hranu otvoru do otvoru (otevřeno)
- pb3 - přesah křídla přes svislou hranu BS (zavřeno)

Pro standardní výpočet délky kolejnice je počítáno pb2 = 0

# SMART (SOFT) - STA DR 1 - dřevěná garnýž s rámovou zárubní

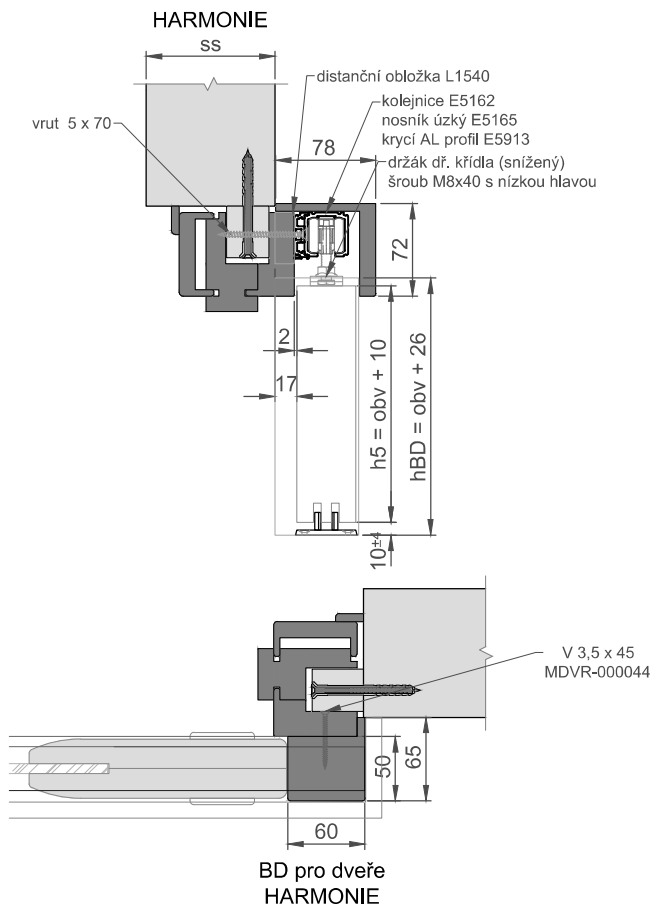
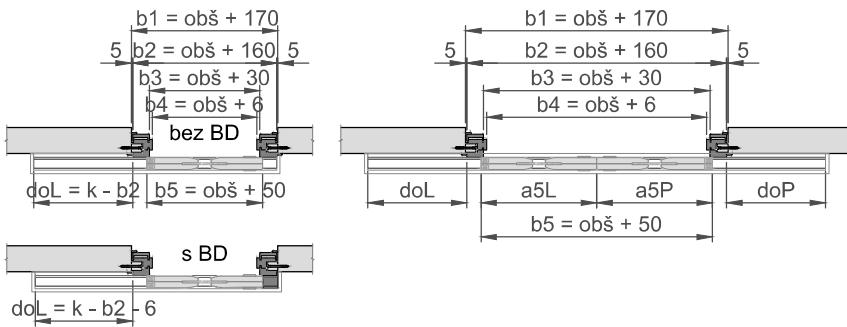
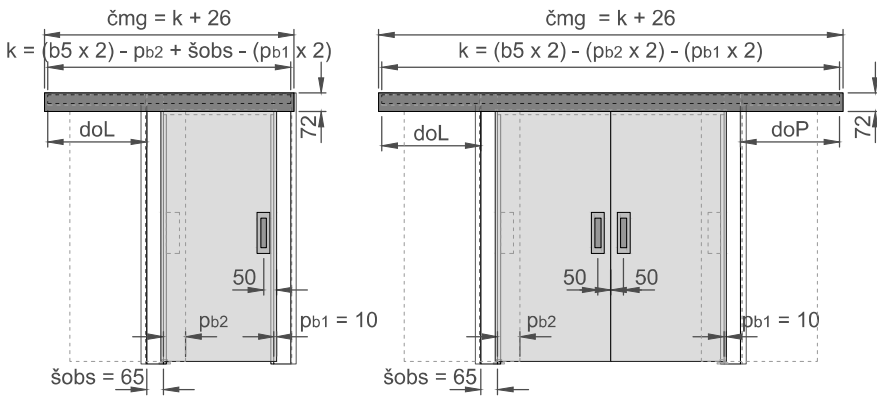


BD pro dveře  
hladké, KUBIKA  
HARMONIE PRAKTIK

- a5L - šířka levého křídla
- a5P - šířka pravého křídla
- b1 - šířka stavebního otvoru
- b2 - vnější šířka zárubně
- b3 - šířka zárubně v polodrážce
- b4 - průchozí šířka zárubně
- b5 - celková šířka dveří
- čmg - délka dřevěné garnýže
- do - délka distanční obložky
- h1 - výška stavebního otvoru
- h2 - vnější výška zárubně
- h3 - výška zárubně v polodrážce
- h4 - průchozí výška zárubně
- h5 - celková výška křídla
- hbd - délka bočního dorazu
- hk - výška kotvení
- k - délka kolejničky
- obš - objednací šířka zárubně a dveří
- obv - objednací výška zárubně a dveří
- pb1 - přesah křídla přes svislou hranu obložky ze zárubně (zavřeno)
- pb2 - přesah křídla přes svislou hranu obložky do otvoru (otevřeno)
- ss - tloušťka stěny
- šobn - šířka obložky nadpraží
- šobs - šířka obložky stojky

Pro standardní výpočet délky kolejničky je počítáno pb2 = 0

# SMART (SOFT) - STA DR 2 - dřevěná garnýž s rámovou zárubní

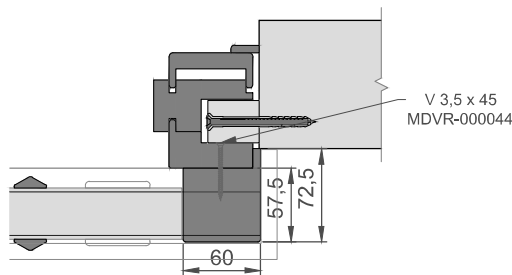
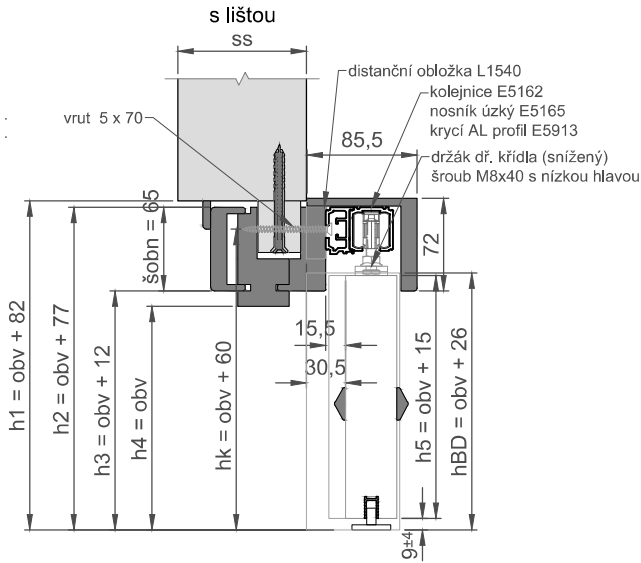
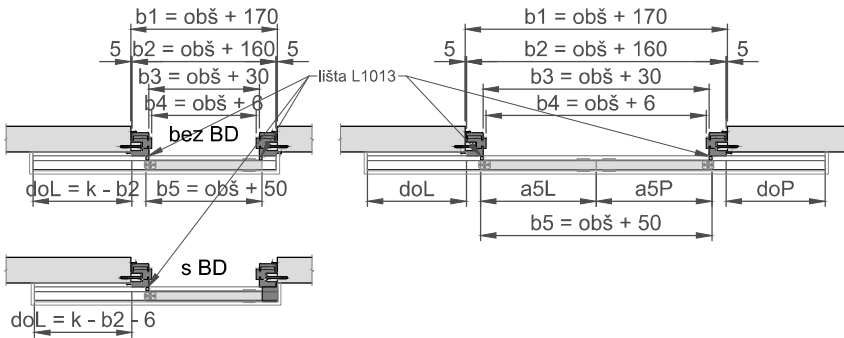
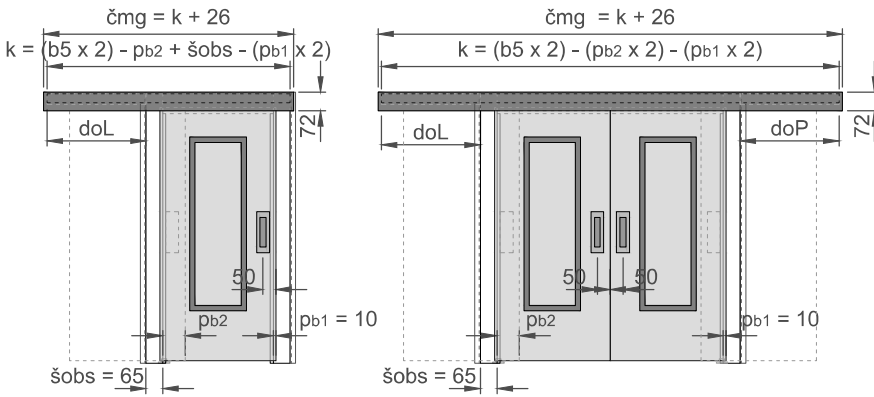


- a5L - šířka levého křídla
- a5P - šířka pravého křídla
- b1 - šířka stavebního otvoru
- b2 - vnější šířka zárubně
- b3 - šířka zárubně v polodrážce
- b4 - průchozí šířka zárubně
- b5 - celková šířka dveří
- čmg - délka dřevěné garnýže
- do - délka distanční obložky
- h1 - výška stavebního otvoru
- h2 - vnější výška zárubně
- h3 - výška zárubně v polodrážce
- h4 - průchozí výška zárubně
- h5 - celková výška křídla
- hbd - délka bočního dorazu
- hk - výška kotvení
- k - délka kolejnice
- obš - objednávací šířka zárubně a dveří
- obv - objednávací výška zárubně a dveří
- pb1 - přesah křídla přes svislou hranu obložky ze zárubně (zavřeno)
- pb2 - přesah křídla přes svislou hranu obložky do otvoru (otevřeno)
- ss - tloušťka stěny
- šobn - šířka obložky nadpráží
- šobs - šířka obložky stojky

Pro standardní výpočet délky kolejnice je počítáno pb2 = 0



# SMART (SOFT) - STA DR 3 - dřevěná garnýž s rámovou zárubní

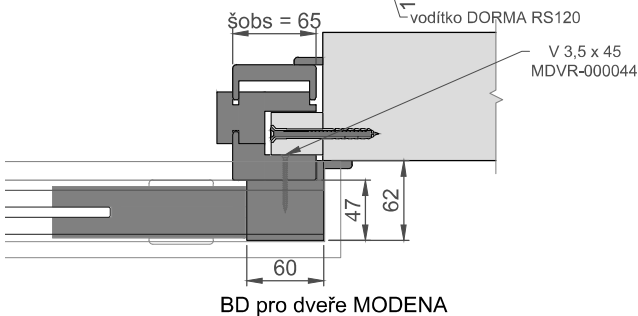
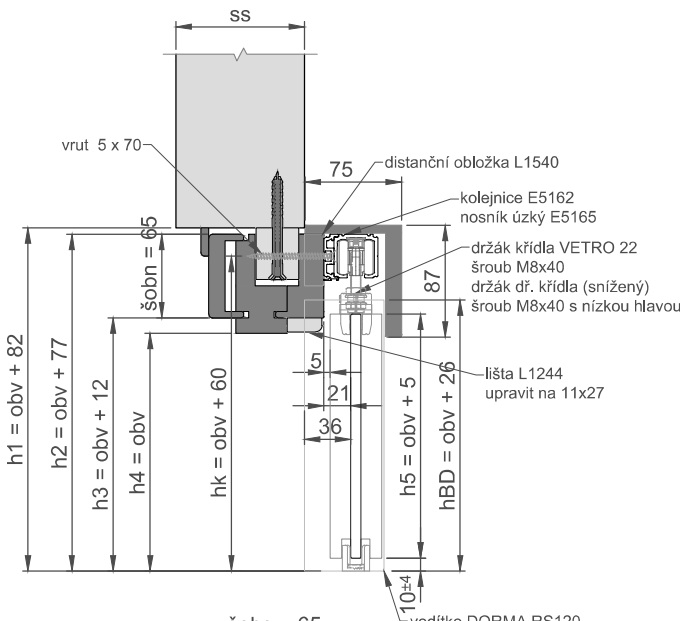
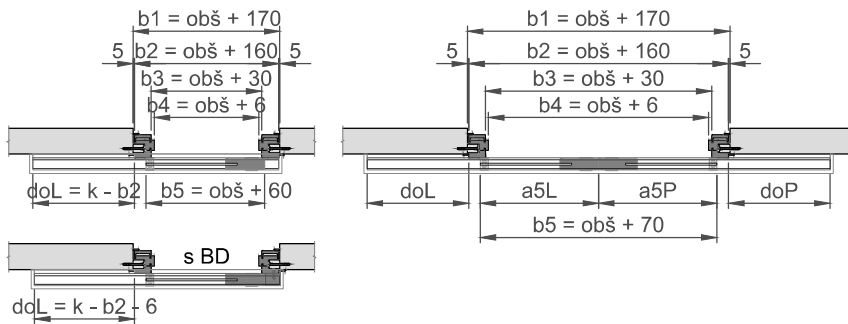
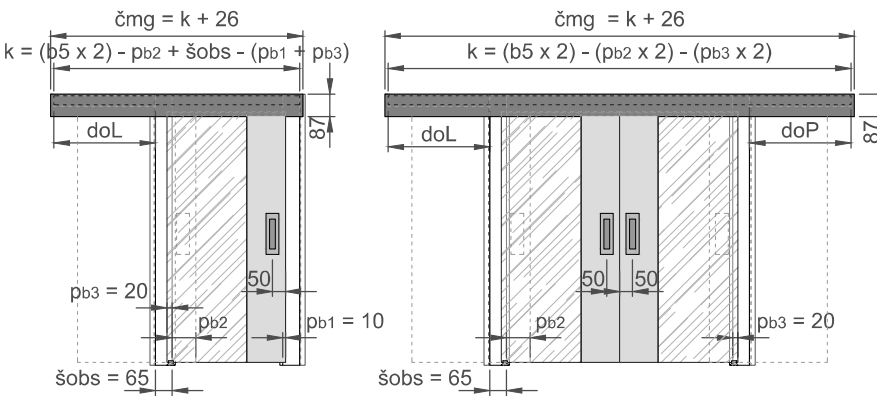


BD pro dveře s lištou

- a5L - šířka levého křídla
- a5P - šířka pravého křídla
- b1 - šířka stavebního otvoru
- b2 - vnější šířka zárubně
- b3 - šířka zárubně v polodrážce
- b4 - průchozí šířka zárubně
- b5 - celková šířka dveří
- čmg - délka dřevěné garnýže
- do - délka distanční obložky
- h1 - výška stavebního otvoru
- h2 - vnější výška zárubně
- h3 - výška zárubně v polodrážce
- h4 - průchozí výška zárubně
- h5 - celková výška křídla
- hbd - délka bočního dorazu
- hk - výška kotvení
- k - délka kolejnice
- obš - objednávací šířka zárubně a dveří
- obv - objednávací šířka zárubně a dveří
- pb1 - přesah křídla přes svislou hranu obložky ze zárubně (zavřeno)
- pb2 - přesah křídla přes svislou hranu obložky do otvoru (otevřeno)
- ss - tloušťka stěny
- šobn - šířka obložky nadpraží
- šobs - šířka obložky stojky

Pro standardní výpočet délky kolejnice je počítáno pb2 = 0

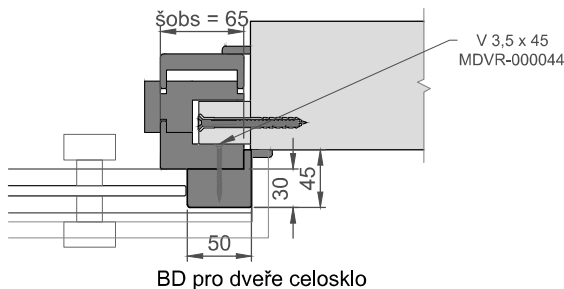
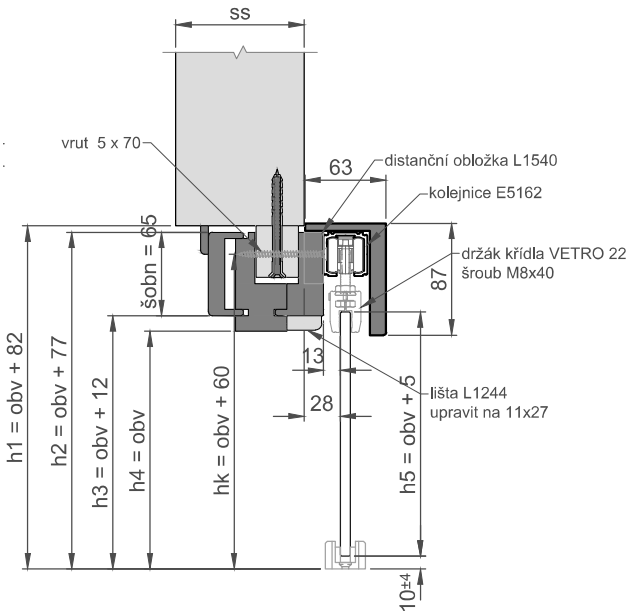
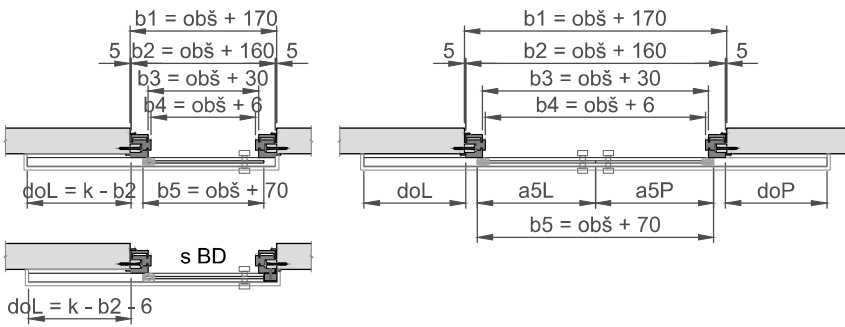
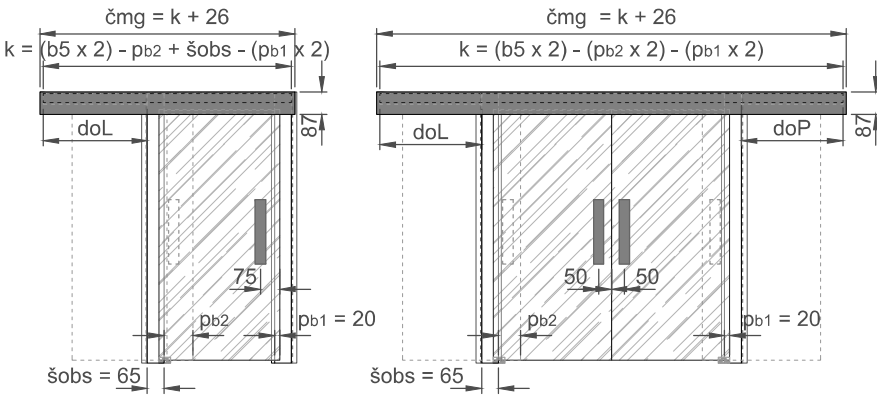
# SMART (SOFT) - STA DR 4 - dřevěná garnýž s rámovou zárubní



- a5L - šířka levého křídla
- a5P - šířka pravého křídla
- b1 - šířka stavebního otvoru
- b2 - vnější šířka zárubně
- b3 - šířka zárubně v polodrážce
- b4 - průchozí šířka zárubně
- b5 - celková šířka dveří
- čmg - délka dřevěné garnýže
- do - délka distanční obložky
- h1 - výška stavebního otvoru
- h2 - vnější výška zárubně
- h3 - výška zárubně v polodrážce
- h4 - průchozí výška zárubně
- h5 - celková výška křídla
- hk - výška kotvení
- k - délka kolejnice
- obš - objednávací šířka zárubně a dveří
- obv - objednávací výška zárubně a dveří
- pb1 - přesah zámkové strany křídla přes svislou hranu obložky do zárubně (zavřeno)
- pb2 - přesah křídla přes svislou hranu obložky do otvoru (otevřeno)
- pb3 - přesah závěsové strany křídla přes svislou hranu obložky ze zárubně (zavřeno)
- ss - tloušťka stěny
- šobn - šířka obložky nadpraží
- šobs - šířka obložky stojky

Pro standardní výpočet délky kolejnice je počítáno pb2 = 0

# SMART (SOFT) - STA DR 6 - dřevěná garnýž s rámovou zárubní

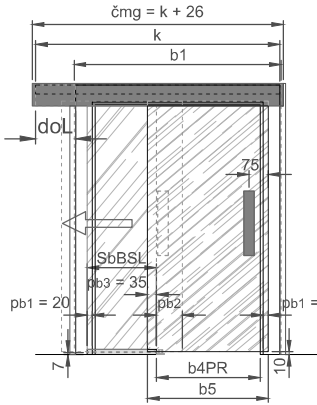


- a5L - šířka levého křídla
- a5P - šířka pravého křídla
- b1 - šířka stavebního otvoru
- b2 - vnější šířka zárubně
- b3 - šířka zárubně v polodrážce
- b4 - průchozí šířka zárubně
- b5 - celková šířka dveří
- čmg - délka dřevěné garnýže
- do - délka distanční obložky
- h1 - výška stavebního otvoru
- h2 - vnější výška zárubně
- h3 - výška zárubně v polodrážce
- h4 - průchozí výška zárubně
- h5 - celková výška křídla
- hk - výška kotvení
- k - délka kolejnice
- obš - objednávací šířka zárubně a dveří
- obv - objednávací výška zárubně a dveří
- pb1 - přesah křídla přes svislou hranu obložky ze zárubně (zavřeno)
- pb2 - přesah křídla přes svislou hranu obložky do otvoru (otevřeno)
- ss - tloušťka stěny
- šobsn - šířka obložky nadpraží
- šobs - šířka obložky stojky

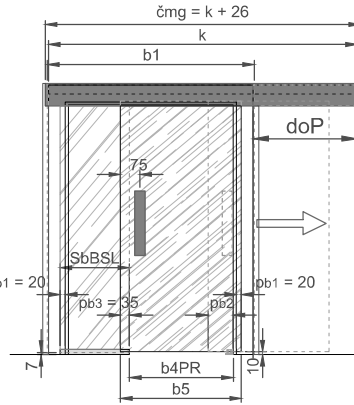
Pro standardní výpočet délky kolejnice je počítáno pb2 = 0

# SMART (SOFT) - STA DR 7 - dřevěná garnýž s rámovou zárubní

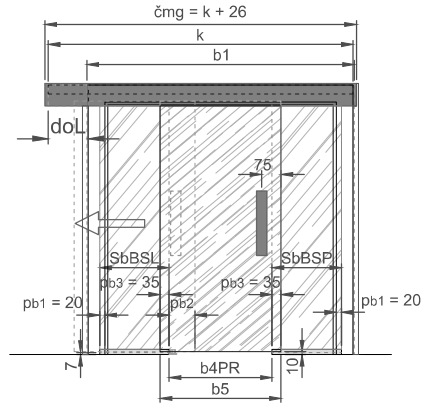
model B 1K - křídlo levé  
(model K - křídlo pravé => zrcadlově)



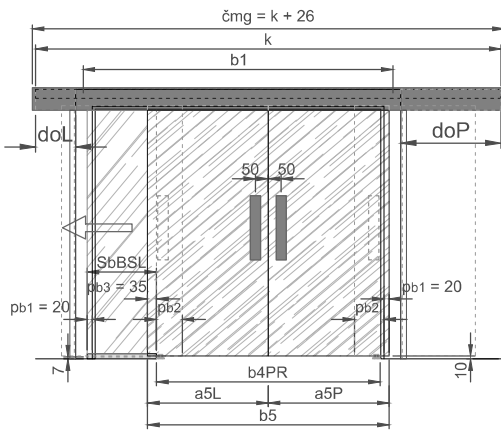
model B 1K - křídlo pravé  
(model K - křídlo levé => zrcadlově)



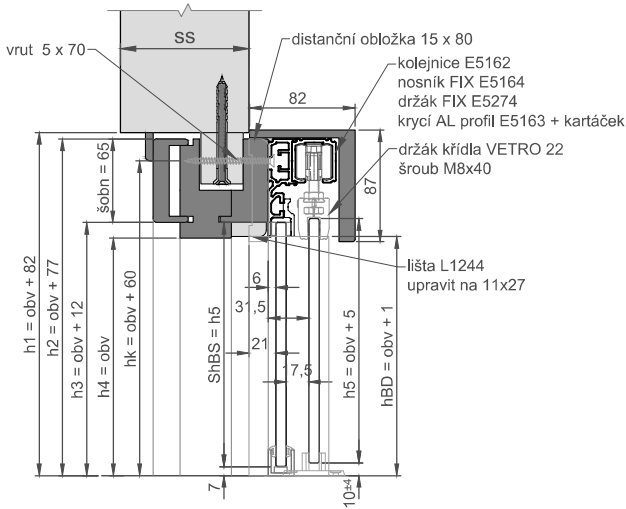
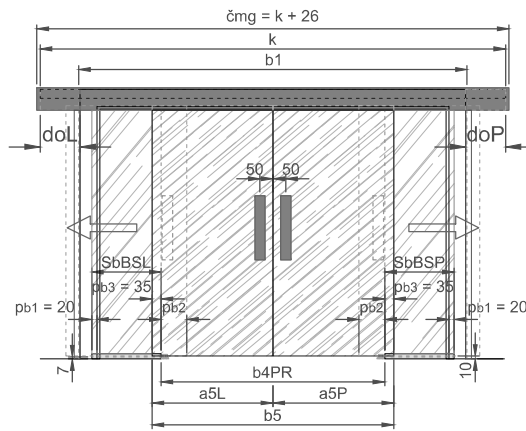
model C 1K - křídlo levé  
(křídlo pravé zrcadlově)



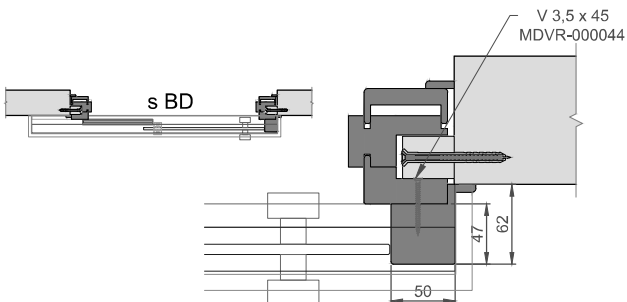
model B 2K  
(model K 2K => zrcadlově)



model C 2K



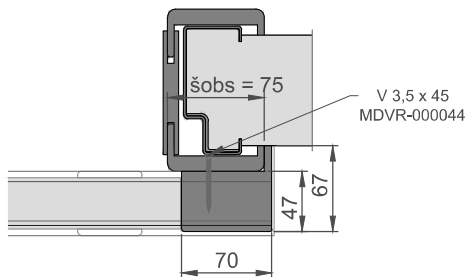
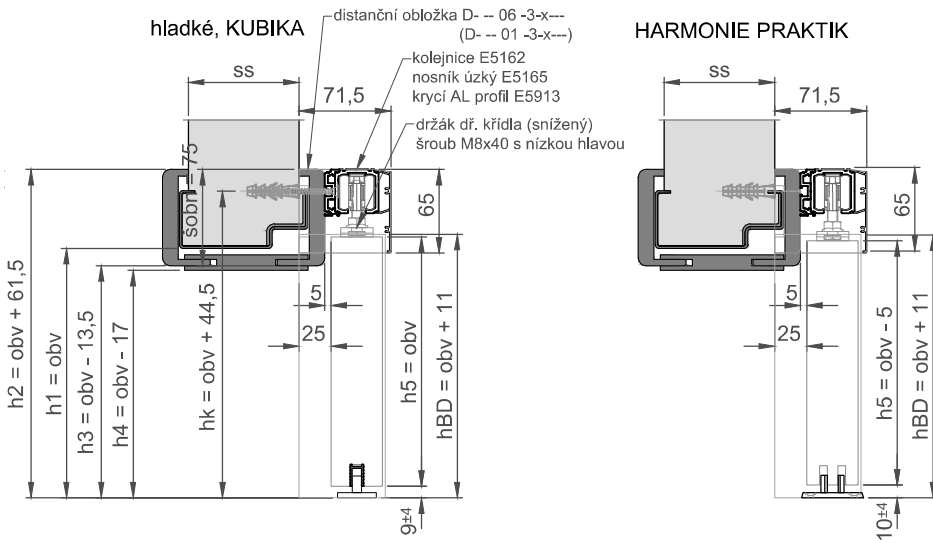
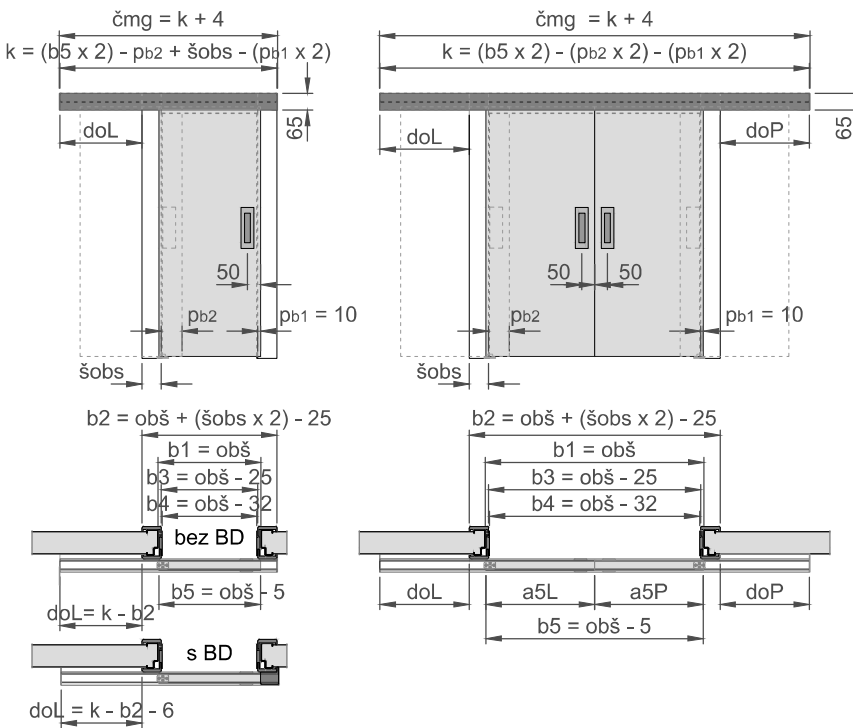
BD pro rámovou FIX



- obš - objednáací šířka dveří
- obv - objednáací výška dveří
- pb1 - přesah křídla přes svislou hranu otvoru z otvoru (zavřeno)
- pb2 - přesah křídla přes svislou hranu otvoru do otvoru (otevřeno)
- pb3 - přesah křídla přes svislou hranu BS (zavřeno)

Pro standardní výpočet délky kolejnice je počítáno pb2 = 0

# SMART (SOFT) - OKZ AL 1 - hliníková garnýž se zárubní OKZ

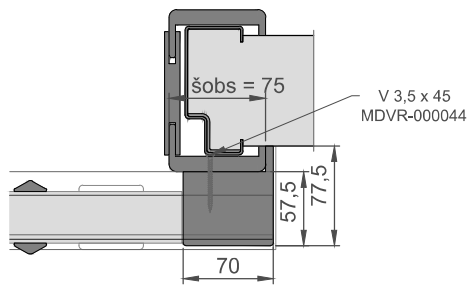
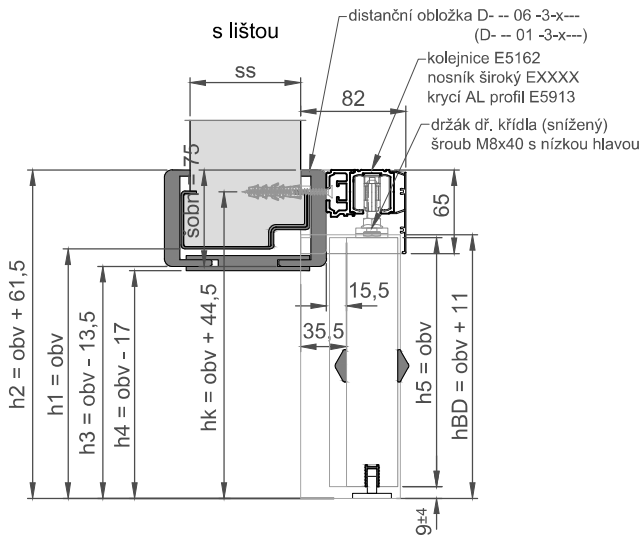
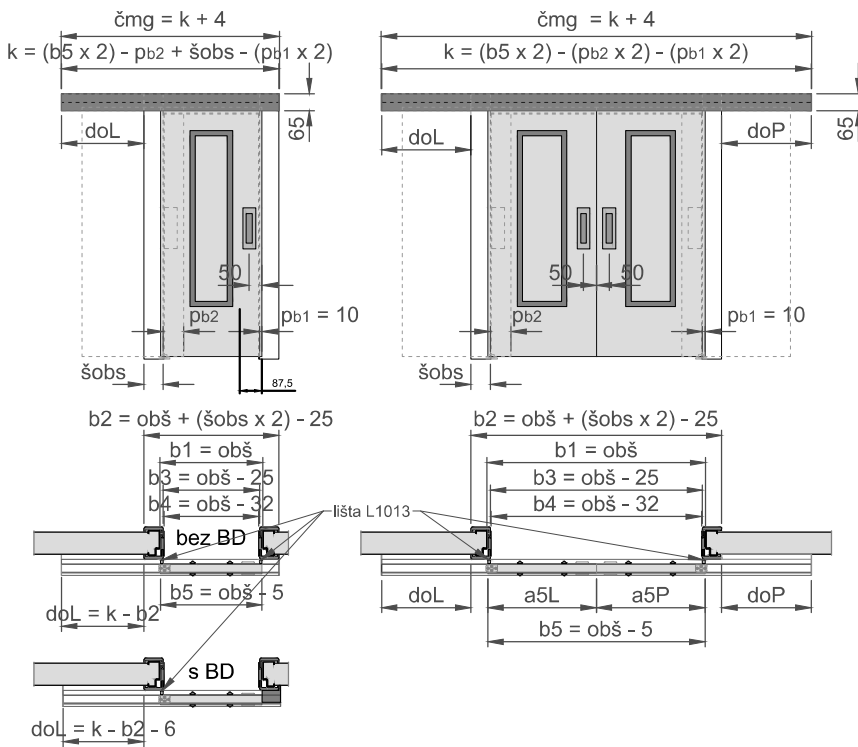


BD pro dveře  
hladké, KUBIKA  
HARMONIE PRAKTIK

- a5L - šířka levého křídla
- a5P - šířka pravého křídla
- b1 - šířka stavebního otvoru
- b2 - vnější šířka zárubně
- b3 - šířka zárubně v polodrážce
- b4 - průchozí šířka zárubně
- b5 - celková šířka dveří
- čmg - délka AL garnýže
- do - délka distanční obložky
- h1 - výška stavebního otvoru
- h2 - vnější výška zárubně
- h3 - výška zárubně v polodrážce
- h4 - průchozí výška zárubně
- h5 - celková výška křídla
- hbd - délka bočního dorazu
- hk - výška kotvení
- k - délka kolejnice
- obš - objednávací šířka zárubně a dveří
- obv - objednávací výška zárubně a dveří
- pb1 - přesah křídla přes svislou hranu obložky ze zárubně (zavřeno)
- pb2 - přesah křídla přes svislou hranu obložky do otvoru (otevřeno)
- ss - tloušťka stěny
- šobn - šířka obložky nadpraží
- šobs - šířka obložky stojky

Pro standardní výpočet délky kolejnice je počítáno  $pb2 = 0$

# SMART (SOFT) - OKZ AL 3 - hliníková garnýž se zárubní OKZ

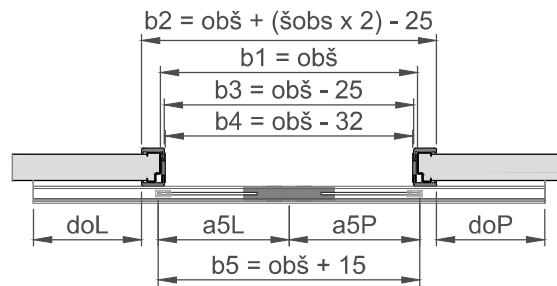
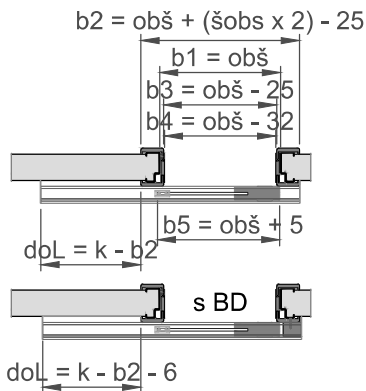
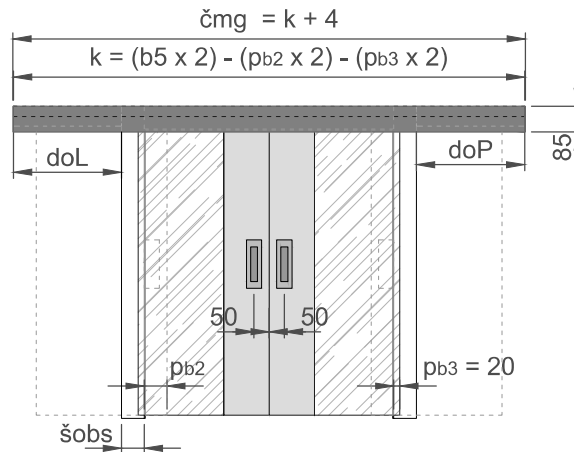
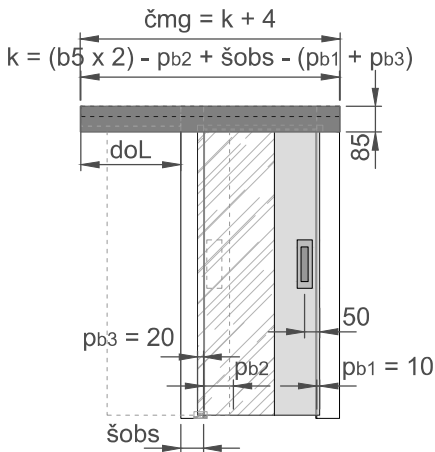


BD pro dveře s lištou

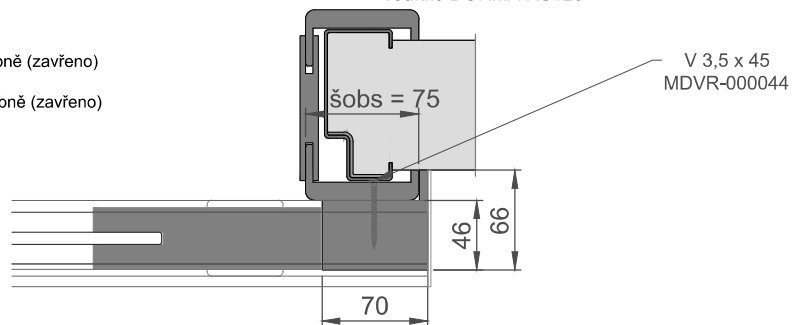
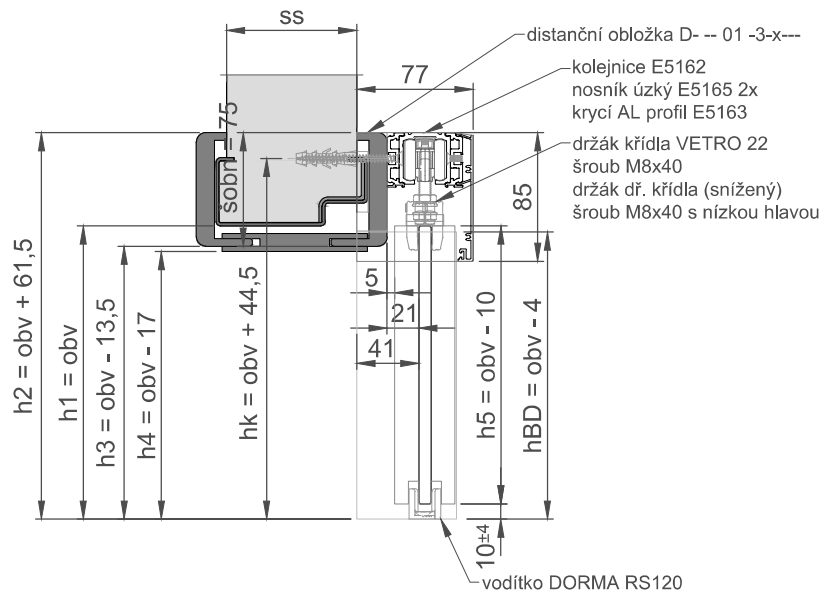
- i5L - šířka levého křídla
- i5P - šířka pravého křídla
- 1 - šířka stavebního otvoru
- 2 - vnější šířka zárubně
- 3 - šířka zárubně v polodrážce
- 4 - průchozí šířka zárubně
- 5 - celková šířka dveří
- mg - délka AL garnýže
- lo - délka distanční obložky
- i1 - výška stavebního otvoru
- 2 - vnější výška zárubně
- 3 - výška zárubně v polodrážce
- 4 - průchozí výška zárubně
- 5 - celková výška křídla
- bd - délka bočního dorazu
- k - výška kotvení
- délka kolejnice
- obš - objednací šířka zárubně a dveří
- obv - objednací výška zárubně a dveří
- b1 - přesah křídla přes svislou hranu obložky ze zárubně (zavřeno)
- b2 - přesah křídla přes svislou hranu obložky do otvoru (otevřeno)
- s - tloušťka stěny
- obn - šířka obložky nadpraží
- obs - šířka obložky stojky

Pro standardní výpočet délky kolejnice je počítáno  $pb2 = 0$

## SMART (SOFT) - OKZ AL 4 - hliníková garnýž se zárubní OKZ



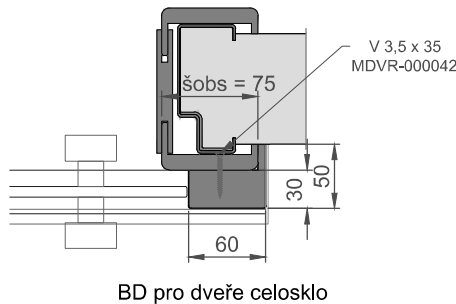
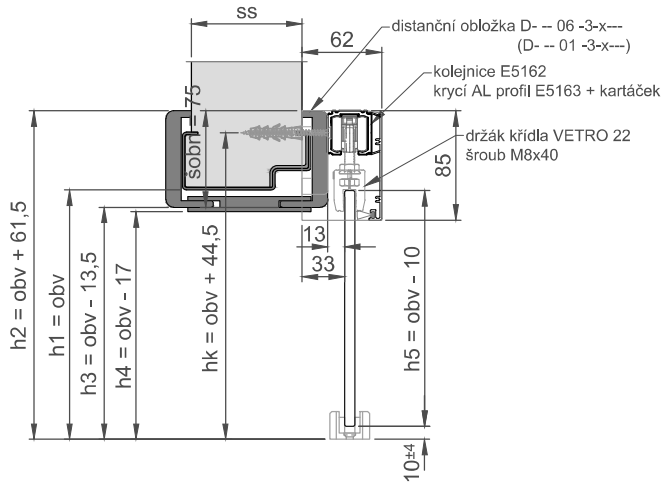
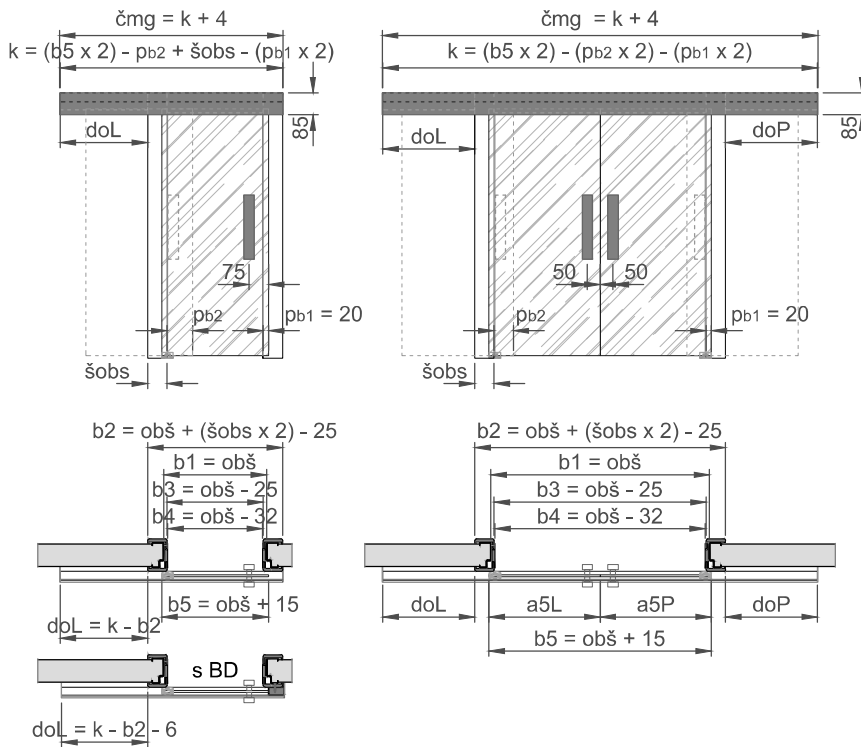
- a5L - šířka levého křídla
- a5P - šířka pravého křídla
- b1 - šířka stavebního otvoru
- b2 - vnější šířka zárubně
- b3 - šířka zárubně v polodrážce
- b4 - průchozí šířka zárubně
- b5 - celková šířka dveří
- čmg - délka dřevěné garnýže
- do - délka distanční obložky
- h1 - výška stavebního otvoru
- h2 - vnější výška zárubně
- h3 - výška zárubně v polodrážce
- h4 - průchozí výška zárubně
- h5 - celková výška křídla
- hk - výška kotvení
- k - délka kolejnice
- obš - objednávací šířka zárubně a dveří
- obv - objednávací výška zárubně a dveří
- pb1 - přesah zámkové strany křídla přes svislou hranu obložky ze zárubně (zavřeno)
- pb2 - přesah křídla přes svislou hranu obložky do otvoru (otevřeno)
- pb3 - přesah závěsové strany křídla přes svislou hranu obložky ze zárubně (zavřeno)
- ss - tloušťka stěny
- šobn - šířka obložky nadpraží
- šobs - šířka obložky stojky



BD pro dveře MODENA

Pro standardní výpočet délky kolejnice je počítáno  $pb_2 = 0$

# SMART (SOFT) - OKZ AL 6 - hliníková garnýž se zárubní OKZ



- a5L - šířka levého křídla
- a5P - šířka pravého křídla
- b1 - šířka stavebního otvoru
- b2 - vnější šířka zárubně
- b3 - šířka zárubně v polodrážce
- b4 - průchozí šířka zárubně
- b5 - celková šířka dveří
- čmg - délka AL garnýže
- do - délka distanční obložky
- h1 - výška stavebního otvoru
- h2 - vnější výška zárubně
- h3 - výška zárubně v polodrážce
- h4 - průchozí výška zárubně
- h5 - celková výška křídla
- hk - výška kotvení
- k - délka kolejnice
- obš - objednací šířka zárubně a dveří
- obv - objednací výška zárubně a dveří
- pb1 - přesah křídla přes svislou hranu obložky ze zárubně (zavřeno)
- pb2 - přesah křídla přes svislou hranu obložky do otvoru (otevřeno)
- ss - tloušťka stěny
- šobn - šířka obložky nadpraží
- šobs - šířka obložky stojky

Pro standardní výpočet délky kolejnice je počítáno pb2 = 0