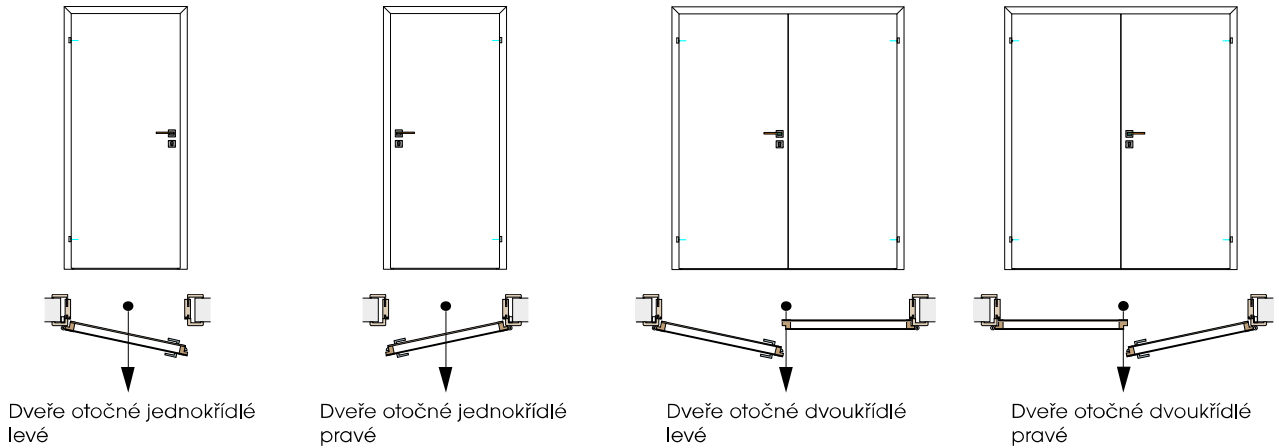

C | Systémy otevírání

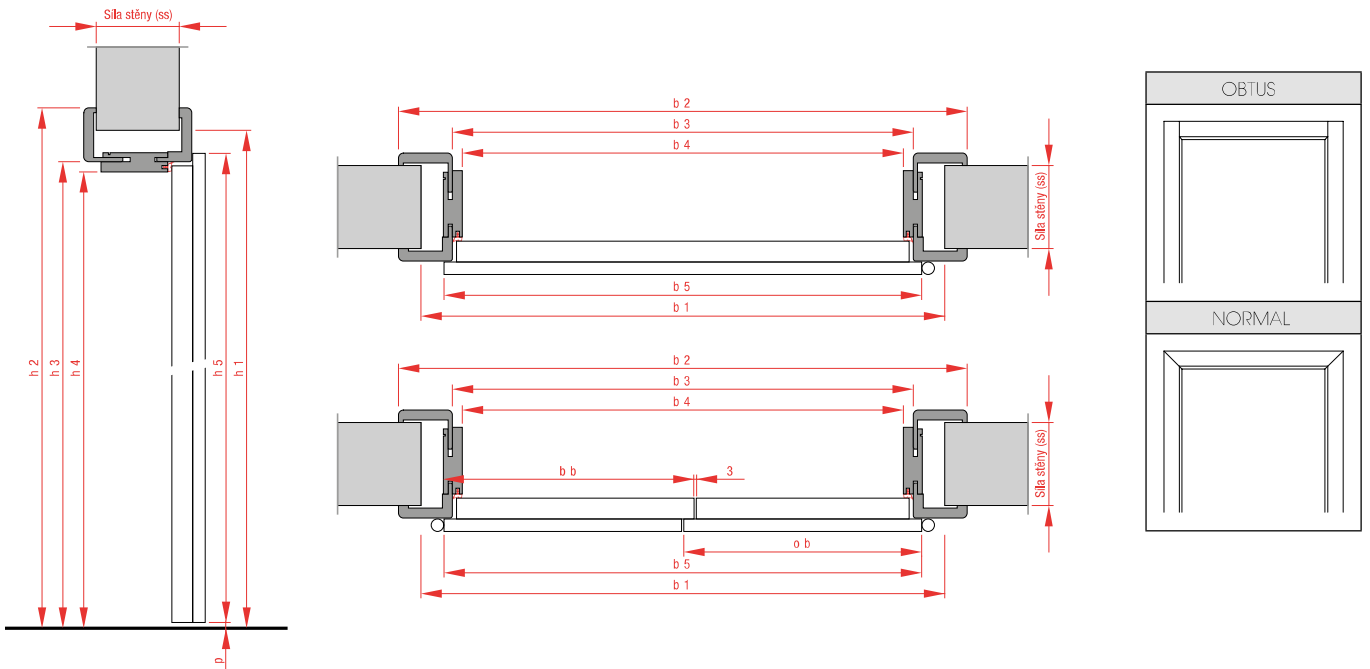
Dveře otočné



Minimální a maximální rozměry se řídí podle detailní specifikace u jednotlivých modelů dveří a zárubní.

DVEŘE A ZÁRUBNĚ POLODRÁŽKOVÉ

Typ zárubně: NORMAL, OBTUS



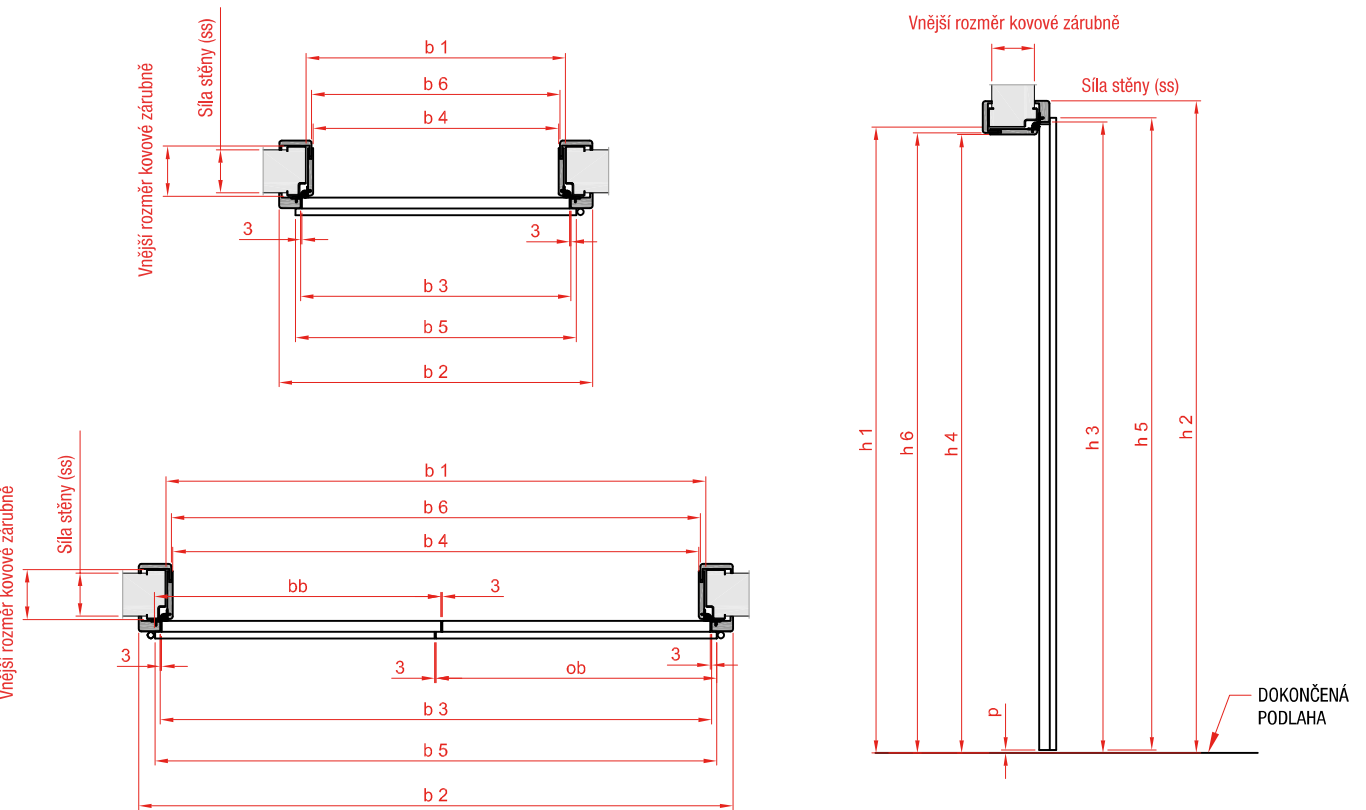
| | Jednokřídlé šířka/výška (mm) | | | | | | |
|-----------------------------|------------------------------|------|-----|-----|------|------|------|
| Objednací rozměr | 600 | 700 | 800 | 900 | 1000 | 1100 | 1970 |
| Rozměr stavebního otvoru | b1 | 700 | 800 | 900 | 1000 | 1100 | 1200 |
| | h1 | 2020 | | | | | |
| Vnější rozměr zárubně* | b2 | 760 | 860 | 960 | 1060 | 1160 | 1260 |
| | h2 | 2047 | | | | | |
| Rozměr zárubňové polodrážky | b3 | 630 | 730 | 830 | 930 | 1030 | 1130 |
| | h3 | 1982 | | | | | |
| Průchozí rozměr | b4 | 606 | 706 | 806 | 906 | 1006 | 1106 |
| | h4 | 1970 | | | | | |
| Rozměr dveří | b5 | 650 | 750 | 850 | 950 | 1050 | 1150 |
| | h5 | 1985 | | | | | |

* platí pro šířku obložky 65 mm

| | Dvoukřídlé šířka/výška (mm) | | | | | | | | | | | | |
|-----------------------------|-----------------------------|------|------|------|------|------|------|------|------|------|------|------|--|
| Objednací rozměr | 1250 | 1350 | 1450 | 1550 | 1650 | 1750 | 1850 | 1950 | 2050 | 2150 | 2250 | 1970 | |
| Rozměr stavebního otvoru | b1 | 1350 | 1450 | 1550 | 1650 | 1750 | 1850 | 1950 | 2050 | 2150 | 2250 | 2350 | |
| | h1 | 2020 | | | | | | | | | | | |
| Vnější rozměr zárubně* | b2 | 1410 | 1510 | 1610 | 1710 | 1810 | 1910 | 2010 | 2110 | 2210 | 2310 | 2410 | |
| | h2 | 2047 | | | | | | | | | | | |
| Rozměr zárubňové polodrážky | b3 | 1280 | 1380 | 1480 | 1580 | 1680 | 1780 | 1880 | 1980 | 2080 | 2180 | 2280 | |
| | h3 | 1982 | | | | | | | | | | | |
| Průchozí rozměr | b4 | 1256 | 1356 | 1456 | 1556 | 1656 | 1756 | 1856 | 1956 | 2056 | 2156 | 2256 | |
| | h4 | 1970 | | | | | | | | | | | |
| Rozměr dveří | b5 | 1300 | 1400 | 1500 | 1600 | 1700 | 1800 | 1900 | 2000 | 2100 | 2200 | 2300 | |
| | ob | 650 | 700 | 750 | 800 | 850 | 800 | 950 | 1000 | 1050 | 1100 | 1150 | |
| | bb | 662 | 712 | 762 | 812 | 862 | 912 | 962 | 1012 | 1062 | 1112 | 1162 | |
| | h5 | 1985 | | | | | | | | | | | |

DVEŘE A ZÁRUBNĚ POLODRÁŽKOVÉ OKZ

Typ zárubně: NORMAL, OBTUS



Jednokřídlé šířka/výška (mm)

| Objednací rozměr | 600 700 800 900 1000 1100 | | | | | | |
|------------------------------|---------------------------|---------|-----|-----|-------|-------|-------|
| | 1970 | | | | | | |
| Rozměr kovové zárubně | b 1 | 600 | 700 | 800 | 900 | 1000 | 1100 |
| | h 1 | 1970 | | | | | |
| Vnější rozměr zárubně | b 2 | 726 | 826 | 926 | 1 026 | 1 126 | 1 226 |
| | h 2 | 2 032 | | | | | |
| Rozměr zárubňové polodrážky | b 3 | 626 | 726 | 826 | 926 | 1 026 | 1 126 |
| | h 3 | 1 982 | | | | | |
| Průchozí rozměr zárubně | b 4 | 568 | 668 | 768 | 868 | 968 | 1 068 |
| | h 4 | 1 953 | | | | | |
| Rozměr v polodrážce strana B | b 6 | 575 | 675 | 775 | 875 | 975 | 1 075 |
| | h 6 | 1 956,5 | | | | | |
| Rozměr dveří | b 5 | 650 | 750 | 850 | 950 | 1 050 | 1 150 |
| | h 5 | 1 985 | | | | | |

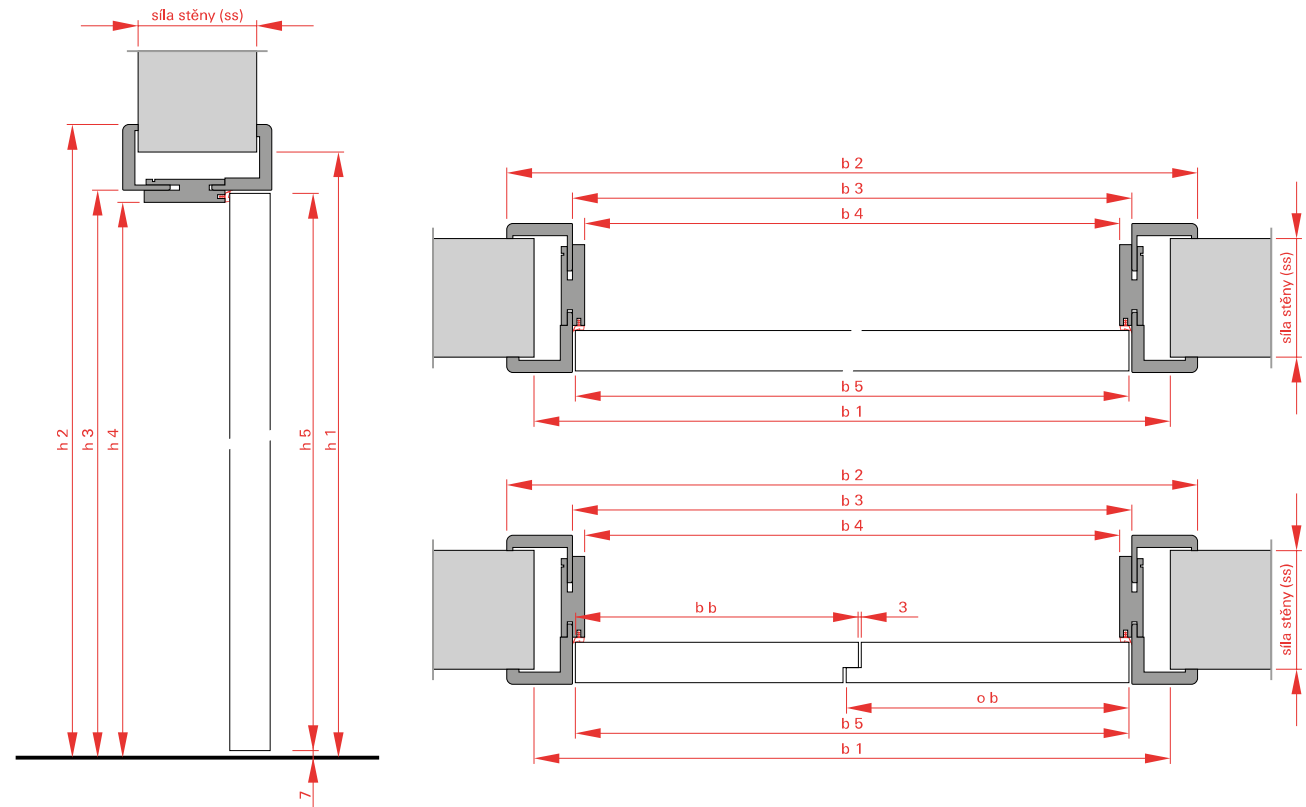
Dvoukřídlé šířka/výška (mm)

| Objednací rozměr | 1250 1450 1650 1850 2050 2250 | | | | | | |
|------------------------------|-------------------------------|---------|-------|-------|-------|-------|-------|
| | 1970 | | | | | | |
| Rozměr kovové zárubně | b 1 | 1250 | 1450 | 1650 | 1850 | 2050 | 2250 |
| | h 1 | 1970 | | | | | |
| Vnější rozměr zárubně | b 2 | 1 376 | 1 576 | 1 776 | 1 976 | 2 176 | 2 376 |
| | h 2 | 2 032 | | | | | |
| Rozměr zárubňové polodrážky | b 3 | 1 276 | 1 476 | 1 676 | 1 876 | 2 076 | 2 276 |
| | h 3 | 1 982 | | | | | |
| Průchozí rozměr zárubně | b 4 | 1 218 | 1 418 | 1 618 | 1 818 | 2 018 | 2 218 |
| | h 4 | 1 953 | | | | | |
| Rozměr v polodrážce strana B | b 6 | 1 225 | 1 425 | 1 625 | 1 825 | 2 025 | 2 225 |
| | h 6 | 1 956,5 | | | | | |
| Rozměr dveří | b 5 | 1 300 | 1 500 | 1 700 | 1 900 | 2 100 | 2 300 |
| | ob | 650 | 750 | 850 | 950 | 1 050 | 1 150 |
| | bb | 662 | 762 | 862 | 962 | 1 062 | 1 162 |
| | h 5 | 1 985 | | | | | |
| | h 5 | 1 985 | | | | | |

* platí pro šířku obložky A50/B75 mm

DVEŘE A ZÁRUBNĚ BEZPOLODRÁŽKOVÉ

Typ zárubně: NORMAL, OBTUS



Jednokřídlé šířka/výška (mm)

| Objednací rozměr | 600 700 800 900 1000 1100 | | | | | | |
|-----------------------------|---------------------------|------|-----|-----|------|------|------|
| | 1970 | | | | | | |
| Rozměr stavebního otvoru | b1 | 700 | 800 | 900 | 1000 | 1100 | 1200 |
| | h1 | 2020 | | | | | |
| Vnější rozměr zárubně* | b2 | 760 | 860 | 960 | 1060 | 1160 | 1260 |
| | h2 | 2047 | | | | | |
| Rozměr zárubňové polodrážky | b3 | 630 | 730 | 830 | 930 | 1030 | 1130 |
| | h3 | 1982 | | | | | |
| Průchozí rozměr | b4 | 606 | 706 | 806 | 906 | 1006 | 1106 |
| | h4 | 1970 | | | | | |
| Rozměr dveří | b5 | 624 | 724 | 824 | 924 | 1024 | 1124 |
| | h5 | 1972 | | | | | |

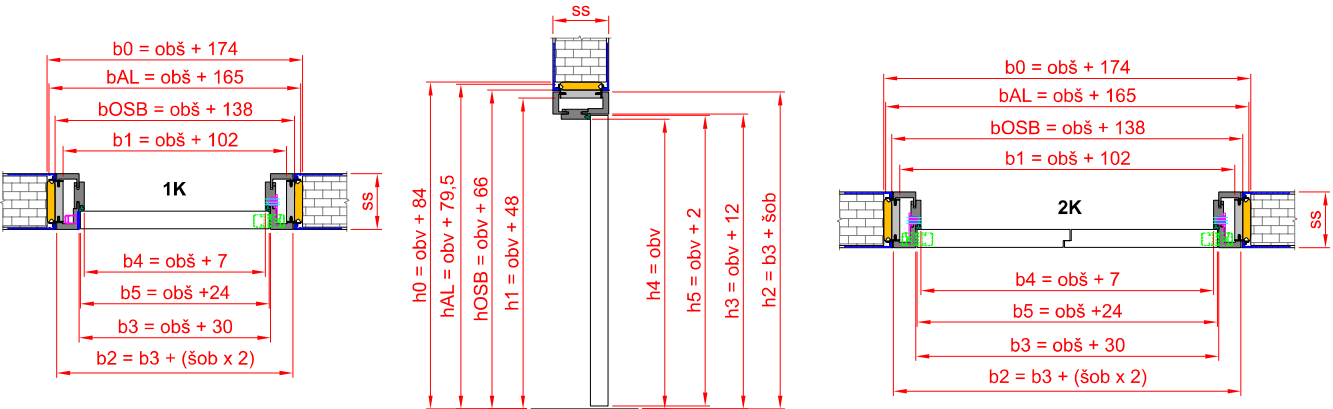
Dvoukřídlé šířka/výška (mm)

| Objednací rozměr | 1250 1350 1450 1550 1650 1750 1850 1950 2050 2150 2250 | | | | | | | | | | | |
|-----------------------------|--|------|------|------|------|------|------|------|------|------|------|------|
| | 1970 | | | | | | | | | | | |
| Rozměr stavebního otvoru | b1 | 1350 | 1450 | 1550 | 1650 | 1750 | 1850 | 1950 | 2050 | 2150 | 2250 | 2350 |
| | h1 | 2020 | | | | | | | | | | |
| Vnější rozměr zárubně* | b2 | 1410 | 1510 | 1610 | 1710 | 1810 | 1910 | 2010 | 2110 | 2210 | 2310 | 2410 |
| | h2 | 2047 | | | | | | | | | | |
| Rozměr zárubňové polodrážky | b3 | 1280 | 1380 | 1480 | 1580 | 1680 | 1780 | 1880 | 1980 | 2080 | 2180 | 2280 |
| | h3 | 1982 | | | | | | | | | | |
| Průchozí rozměr | b4 | 1256 | 1356 | 1456 | 1556 | 1656 | 1756 | 1856 | 1956 | 2056 | 2156 | 2256 |
| | h4 | 1970 | | | | | | | | | | |
| Rozměr dveří | b5 | 1274 | 1374 | 1474 | 1574 | 1674 | 1774 | 1874 | 1974 | 2074 | 2174 | 2274 |
| | ob | 643 | 693 | 743 | 793 | 843 | 893 | 943 | 993 | 1043 | 1093 | 1143 |
| | bb | 643 | 693 | 743 | 793 | 843 | 893 | 943 | 993 | 1043 | 1093 | 1143 |
| | h5 | 1972 | | | | | | | | | | |

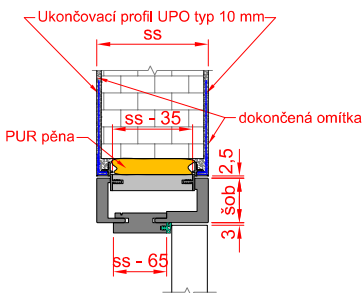
* platí pro šířku obložky 65 mm

DVEŘE A ZÁRUBNĚ BEZPOLODRÁŽKOVÉ

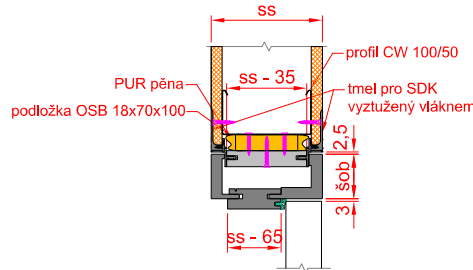
Typ zárubně: LATENTE



Osazení kontrazárubně - zdivo



Osazení kontrazárubně - SDK



- b0 - šířka stavebního otvoru (pro SDK mezi CW profily)
 b1 - průchozí šířka kontrazárubně
 b2 - vnější šířka zárubně
 b3 - šířka zárubně v polodrážce
 b4 - průchozí šířka zárubně
 b5 - šířka křídla
 bAL - celková délka AL profilu v nadpraží
 bOSB- vnější šířka kontrazárubně (OSB)
 h0 - výška stavebního otvoru (pro SDK k CW profilu)
 h1 - průchozí výška kontrazárubně

- h2 - vnější výška zárubně
 h3 - výška zárubně v polodrážce
 h4 - průchozí výška zárubně
 h5 - výška křídla
 hAL - celková délka AL profilu stojky
 hOSB- vnější výška kontrazárubně (OSB)
 obš - objednáací šířka
 obv - objednáací výška
 ss - tloušťka dokončené stěny
 šob - šířka obločky

Jednokřídlé šířka/výška (mm)

| Objednáací rozměr dle KFG | šířka | Jednokřídlé šířka/výška (mm) | | | | | |
|--|-------|------------------------------|-----|-----|------|------|------|
| | | 600 | 700 | 800 | 900 | 1000 | 1100 |
| | výška | 1970 | | | | | |
| Objednáací rozměr dveří | šířka | 600 | 700 | 800 | 900 | 1000 | 1100 |
| | výška | 1970 | | | | | |
| Objednáací rozměr dřevěné zárubně | šířka | 600 | 700 | 800 | 900 | 1000 | 1100 |
| | výška | 1970 | | | | | |
| Rozměr stavebního otvoru pro kontrazárubeň | b 0 | 774 | 874 | 974 | 1074 | 1174 | 1274 |
| | h 0 | 2054 | | | | | |
| SAPELI | b 1 | 700 | 800 | 900 | 1000 | 1100 | 1200 |
| | h 1 | 2017 | | | | | |
| Vnější rozměr zárubně | b 2 | 730 | 830 | 930 | 1030 | 1130 | 1230 |
| | h 2 | 2032 | | | | | |
| Rozměr zárubňové polodrážky (k ostění) | b 3 | 630 | 730 | 830 | 930 | 1030 | 1130 |
| | h 3 | 1982 | | | | | |
| Průchozí rozměr zárubně | b 4 | 606 | 706 | 806 | 906 | 1006 | 1106 |
| | h 4 | 1970 | | | | | |
| Rozměr dveří bezpolodrážkové | b 5 | 624 | 724 | 824 | 924 | 1024 | 1124 |
| | h 5 | 1972 | | | | | |

Dvoukřídlé šířka/výška (mm)

| Objednáací rozměr dle KFG | šířka | Dvoukřídlé šířka/výška (mm) | | | | | |
|--|-------|-----------------------------|------|------|------|------|------|
| | | 1250 | 1450 | 1650 | 1850 | 2050 | 2250 |
| | výška | 1970 | | | | | |
| Objednáací rozměr dveří | HK | 600 | 700 | 800 | 900 | 1000 | 1100 |
| | šířka | 1250 | 1450 | 1650 | 1850 | 2050 | 2250 |
| | výška | 1970 | | | | | |
| Objednáací rozměr dřevěné zárubně | šířka | 1250 | 1450 | 1650 | 1850 | 2050 | 2250 |
| | výška | 1970 | | | | | |
| Objednáací rozměr kontrazárubně | šířka | 1250 | 1450 | 1650 | 1850 | 2050 | 2250 |
| | výška | 1970 | | | | | |
| Rozměr stavebního otvoru pro kontrazárubeň | b 0 | 1424 | 1624 | 1824 | 2024 | 2224 | 2424 |
| | h 0 | 2054 | | | | | |
| SAPELI | b 1 | 1350 | 1550 | 1750 | 1950 | 2150 | 2350 |
| | h 1 | 2017 | | | | | |
| Vnější rozměr zárubně | b 2 | 1380 | 1580 | 1780 | 1980 | 2180 | 2380 |
| | h 2 | 2032 | | | | | |
| Rozměr zárubňové polodrážky (k ostění) | b 3 | 1280 | 1480 | 1680 | 1880 | 2080 | 2280 |
| | h 3 | 1982 | | | | | |
| Průchozí rozměr zárubně | b 4 | 1256 | 1456 | 1656 | 1856 | 2056 | 2256 |
| | h 4 | 1970 | | | | | |
| Rozměr dveří bezpolodrážkové | b 5 | 1274 | 1474 | 1674 | 1874 | 2074 | 2274 |
| | o b | 643 | 743 | 843 | 943 | 1043 | 1143 |
| | b b | 643 | 743 | 843 | 943 | 1043 | 1143 |
| | h 5 | 1972 | | | | | |

DVEŘE A ZÁRUBNĚ S DVOJITOU POLODRÁŽKOU

dřevěná dvojitá polodrážka

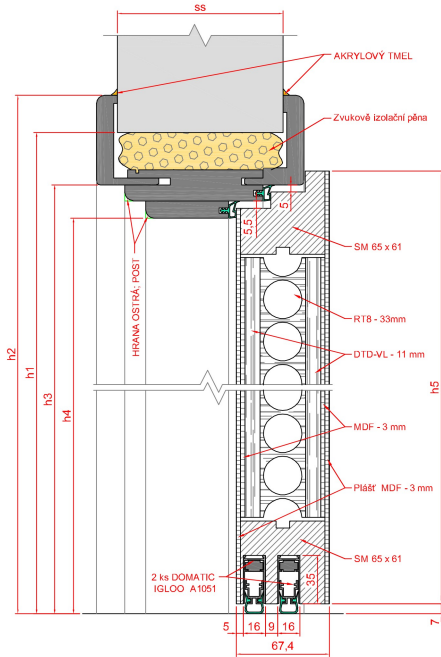
NORMAL, OBTUS => šos1=ss - 20

šos2=ss - 60

HARMONIE => šos1=ss

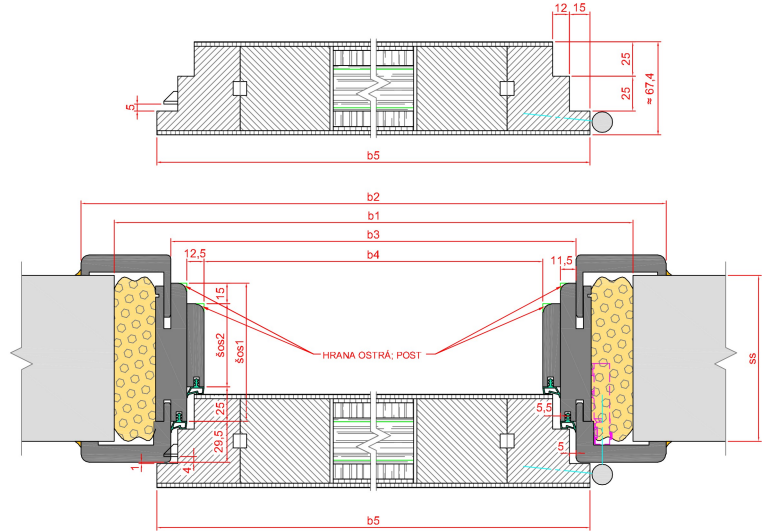
šos2=ss-40

ssmin. = 100 mm



| | šířka/výška (mm) | | | | | | |
|-----------------------------|------------------|------|-----|-----|------|------|------|
| objednací rozměr | šířka | 600 | 700 | 800 | 900 | 1000 | 1100 |
| dveří a zárubně | výška | 1970 | | | | | |
| rozměr stavebního otvoru | b1 | 700 | 800 | 900 | 1000 | 1100 | 1200 |
| | h1 | 2020 | | | | | |
| vnější rozměr zárubně* | b2 | 760 | 860 | 960 | 1060 | 1160 | 1260 |
| | h2 | 2047 | | | | | |
| rozměr zárubňové polodrážky | b3 | 630 | 730 | 830 | 930 | 1030 | 1130 |
| | h3 | 1982 | | | | | |
| průchozí rozměr zárubně | b4 | 582 | 682 | 782 | 882 | 982 | 1082 |
| | h4 | 1958 | | | | | |
| rozměr dveří | b5 | 650 | 750 | 850 | 950 | 1050 | 1150 |
| | h5 | 1985 | | | | | |

* Platí pro šířku obložky 65 mm.

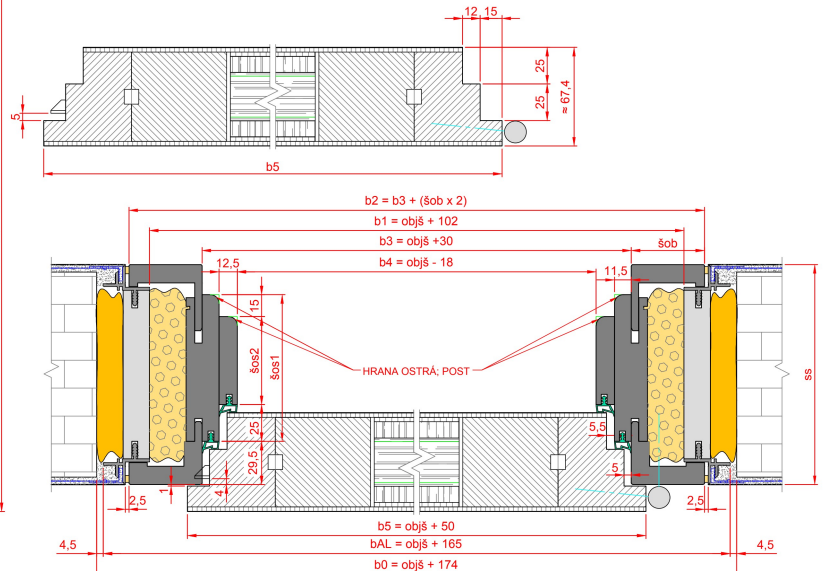
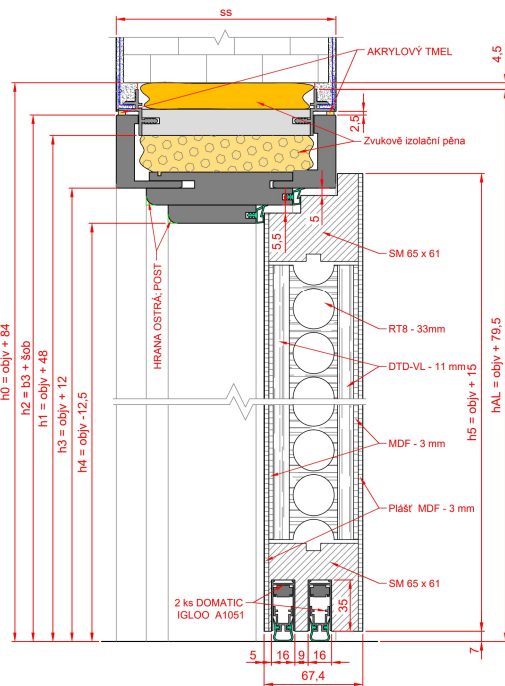


DVEŘE A ZÁRUBNĚ S DVOJITOU POLODRÁŽKOU

Dřevěná polodrážka Latente

- b0 - šířka stavebního otvoru (pro SDK mezi CW profily)
- b1 - průchozí šířka kontrazárubně
- b2 - vnější šířka zárubně
- b3 - šířka zárubně v polodrážce
- b4 - průchozí šířka zárubně
- b5 - šířka křídla
- bAL - celková délka AL profilu v nadpraží
- h0 - výška stavebního otvoru (pro SDK k CW profilu)
- h1 - průchozí výška kontrazárubně
- h2 - vnější výška zárubně
- h3 - výška zárubně v polodrážce
- h4 - průchozí výška zárubně
- h5 - výška křídla
- hAL - celková délka AL profilu stojky
- objš - objednávací šířka
- objv - objednávací výška
- ss - tloušťka dokončené stěny
- šob - šířka obložky

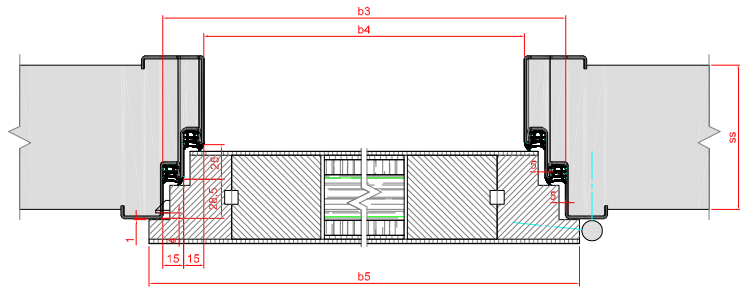
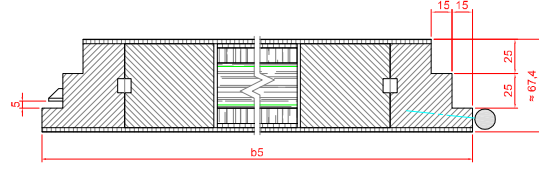
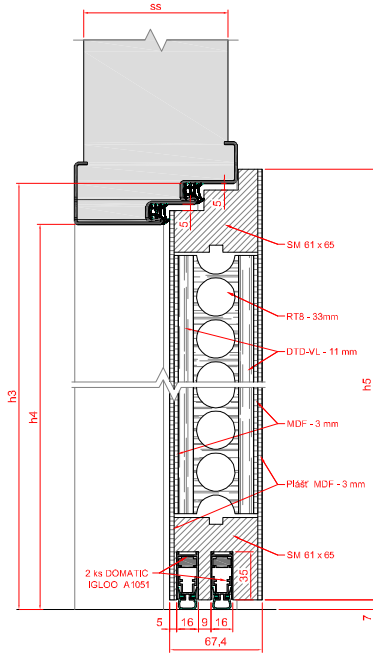
| | šířka/výška (mm) | | | | | | |
|--|------------------|------|-----|-----|------|------|------|
| objednací rozměr dle KFG | šířka | 600 | 700 | 800 | 900 | 1000 | 1100 |
| | výška | 1970 | | | | | |
| objednací rozměr dveří | šířka | 600 | 700 | 800 | 900 | 1000 | 1100 |
| | výška | 1970 | | | | | |
| objednací rozměr dřevěné zárubně | šířka | 600 | 700 | 800 | 900 | 1000 | 1100 |
| | výška | 1970 | | | | | |
| objednací rozměr kontrazárubně | šířka | 600 | 700 | 800 | 900 | 1000 | 1100 |
| | výška | 1970 | | | | | |
| rozměr stavebního otvoru pro kontrazárubeň | b0 | 774 | 874 | 974 | 1074 | 1174 | 1274 |
| | h0 | 2054 | | | | | |
| průchozí rozměr kontrazárubně | b1 | 702 | 802 | 902 | 1002 | 1102 | 1202 |
| | h1 | 2018 | | | | | |
| Vnější rozměr zárubně | b2 | 730 | 830 | 930 | 1030 | 1130 | 1230 |
| | h2 | 2032 | | | | | |
| Rozměr zárubňové polodrážky | b3 | 630 | 730 | 830 | 930 | 1030 | 1130 |
| | h3 | 1982 | | | | | |
| Průchozí rozměr zárubně | b4 | 582 | 682 | 782 | 882 | 982 | 1082 |
| | h4 | 1958 | | | | | |
| Rozměr dveří | b5 | 650 | 750 | 850 | 950 | 1050 | 1150 |
| | h5 | 1985 | | | | | |



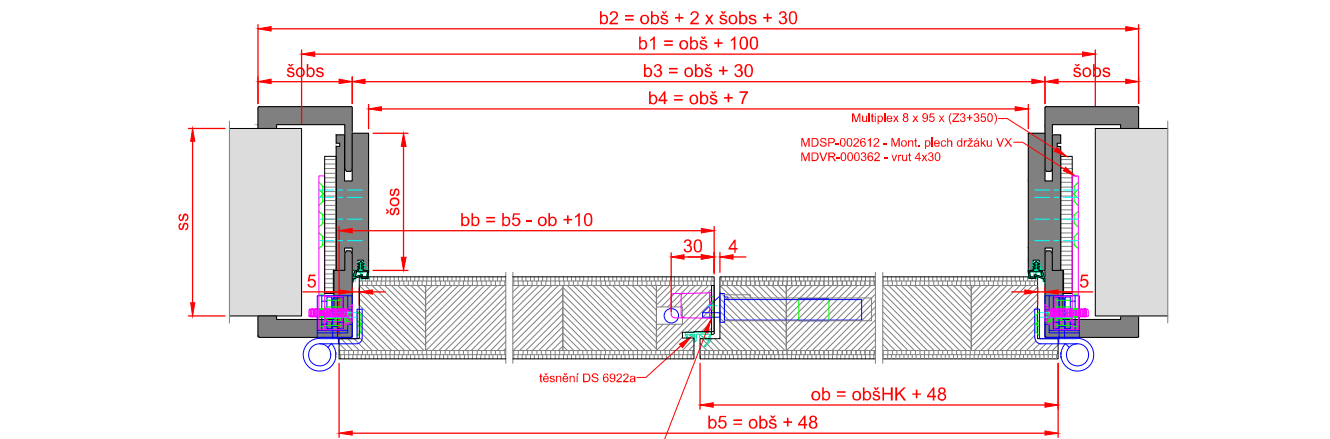
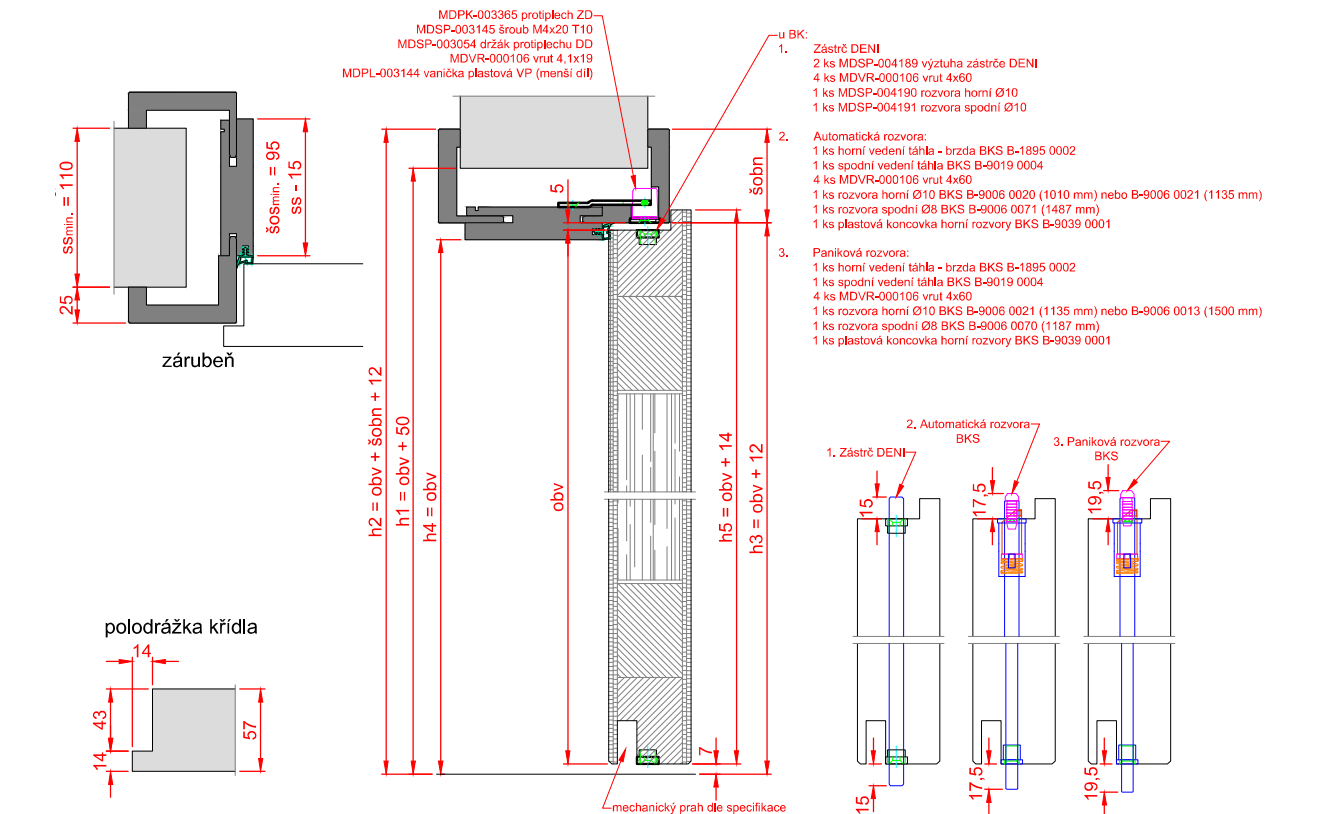
DVEŘE A ZÁRUBNĚ S DVOJITOU POLODRÁŽKOU

kovová dvojitá polodrážka

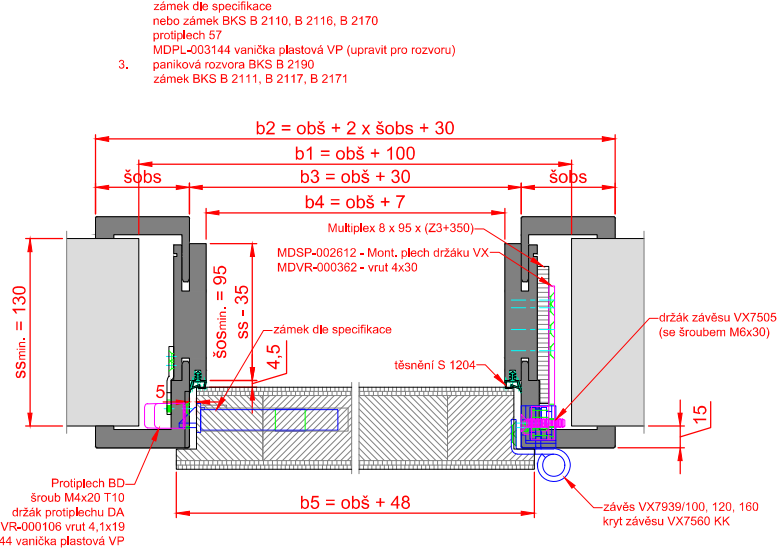
| | šířka/výška (mm) | | | | | | |
|----------------------------------|------------------|------|-----|-----|-----|------|------|
| objednací rozměr dveří a zárubně | šířka | 600 | 700 | 800 | 900 | 1000 | 1100 |
| | výška | 1970 | | | | | |
| rozměr zárubňové polodrážky | b3 | 630 | 730 | 830 | 930 | 1030 | 1130 |
| | h3 | 1985 | | | | | |
| průchozí rozměr kovové zárubně | b4 | 570 | 670 | 770 | 870 | 970 | 1070 |
| | h4 | 1955 | | | | | |
| rozměr dveří | b5 | 650 | 750 | 850 | 950 | 1050 | 1150 |
| | h5 | 1985 | | | | | |



DVEŘE TL. 57 MM A ZÁRUBNĚ POLODRÁŽKOVÉ dřevěná polodrážková zárubeň, typ NORMAL, OBTUS



- b1 - šířka stavebního otvoru
- b2 - vnější šířka zárubně
- b3 - šířka zárubně v polodrážce
- b4 - průchozí šířka zárubně
- b5 - šířka křídla (u 2K obě křídla se srazovou spárou)
- bb - šířka bočního křídla
- h1 - výška stavebního otvoru
- h2 - vnější výška zárubně
- h3 - výška zárubně v polodrážce
- h4 - průchozí výška zárubně
- h5 - výška křídla
- ob - šířka hlavního křídla
- obš - objednací šířka
- obšHK - objednací šířka hlavního křídla
- obv - objednací výška
- ss - tloušťka dokončené stěny
- šobn - šířka obložky nadpraží
- šobs - šířka obložky stojny
- šos - šířka ostění
- Z3 - rozteč mezi horním a spodním závěsem



DVEŘE TL. 57 MM A ZÁRUBNĚ POLODRÁŽKOVÉ

dřevěná polodrážková zárubeň, typ NORMAL, OBTUS

| Objednací rozměr | šířka/výška (mm) | | | | | | |
|-----------------------------|------------------|-----|------|-----|------|------|------|
| | 600 | 700 | 800 | 900 | 1000 | 1100 | |
| | | | | | 1970 | 2100 | |
| Rozměr stavebního otvoru | b 1 | 700 | 800 | 900 | 1000 | 1100 | 1200 |
| | h 1 | | 2020 | | | 2150 | |
| Vnější rozměr zárubně | b 2 | 760 | 860 | 960 | 1060 | 1160 | 1260 |
| | h 2 | | 2047 | | | 2177 | |
| Rozměr zárubňové polodrážky | b 3 | 630 | 730 | 830 | 930 | 1030 | 1130 |
| | h 3 | | 1982 | | | 2112 | |
| Průchozí rozměr zárubně | b 4 | 607 | 707 | 807 | 907 | 1007 | 1107 |
| | h 4 | | 1970 | | | 2100 | |
| Rozměr dveří | b 5 | 648 | 748 | 848 | 948 | 1048 | 1148 |
| | h 5 | | 1984 | | | 2114 | |

* platí pro šířku obložky 65 mm

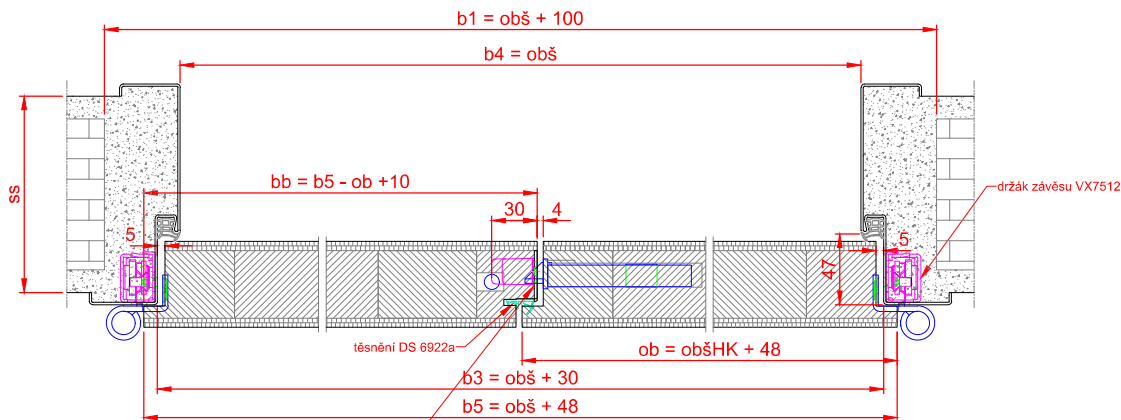
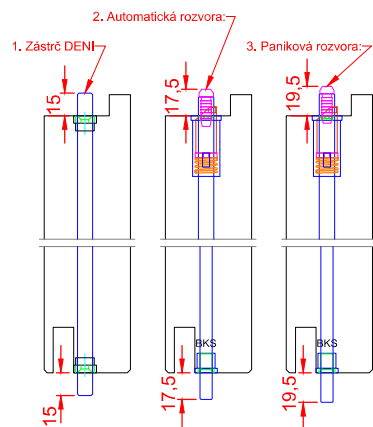
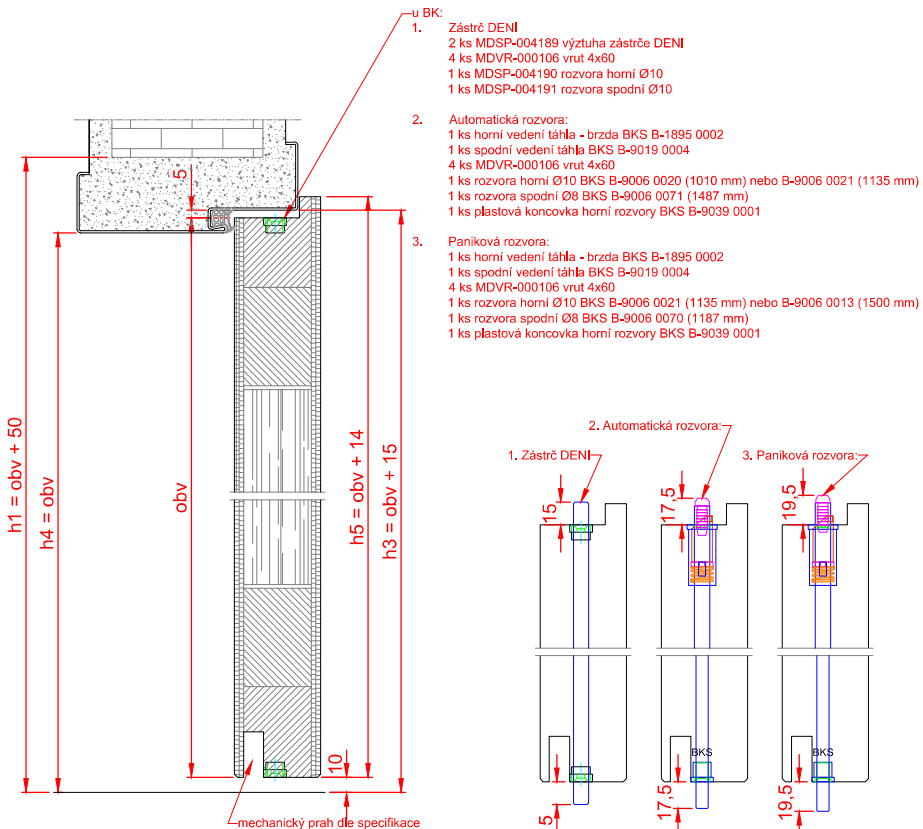
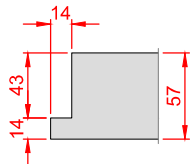
| Objednací rozměr | šířka/výška (mm) | | | | | | |
|-----------------------------|------------------|------|------|------|------|------|------|
| | 1250 | 1450 | 1650 | 1850 | 2050 | 2250 | |
| | | | | | 1970 | 2100 | |
| Rozměr stavebního otvoru | b1 | 1350 | 1550 | 1750 | 1950 | 2150 | 2350 |
| | h1 | | 2020 | | | 2150 | |
| Vnější rozměr zárubně | b2 | 1410 | 1610 | 1810 | 2010 | 2210 | 2410 |
| | h2 | | 2047 | | | 2177 | |
| Rozměr zárubňové polodrážky | b3 | 1280 | 1480 | 1680 | 1880 | 2080 | 2280 |
| | h3 | | 1982 | | | 2112 | |
| Průchozí rozměr zárubně | b4 | 1257 | 1457 | 1657 | 1857 | 2057 | 2257 |
| | h4 | | 1970 | | | 2100 | |
| Rozměr dveří | b5 | 1298 | 1498 | 1698 | 1898 | 2098 | 2298 |
| | ob | 648 | 748 | 848 | 948 | 1048 | 1148 |
| | bb | 660 | 760 | 860 | 960 | 1060 | 1160 |
| | h5 | | 1984 | | | 2114 | |

* platí pro šířku obložky 65 mm

DVEŘE TL. 57 MM A ZÁRUBNĚ POLODRÁŽKOVÉ

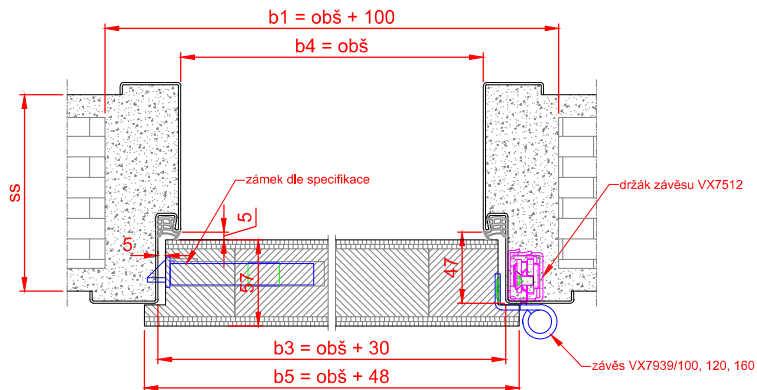
kovová polodrážková zárubeň, typ SAP xxx

polodrážka křídla



- zástrč DENI**
zámek dle specifikace protíplech 57
MDPL-003144 vanička plastová VP (upravit pro rozvoru)
- automatická rozvora BKS B 1899**
zámek dle specifikace nebo zámek BKS B 2110, B 2116, B 2170 protíplech 57
MDPL-003144 vanička plastová VP (upravit pro rozvoru)
- paniková rozvora BKS B 2190**
zámek BKS B 2111, B 2117, B 2171

- b1 - šířka stavebního otvoru
- b3 - šířka zárubně v polodrážce
- b4 - průchozí šířka zárubně
- b5 - šířka křídla (u 2K obě křídla se srazovou spárou)
- bb - šířka bočního křídla
- h1 - výška stavebního otvoru
- h3 - výška zárubně v polodrážce
- h4 - průchozí výška zárubně
- h5 - výška křídla
- ob - šířka hlavního křídla
- obš - objednáci šířka
- obšHK - objednáci šířka hlavního křídla
- obv - objednáci výška
- ss - tloušťka dokončené stěny



DVEŘE TL. 57 MM A ZÁRUBNĚ POLODRÁŽKOVÉ

kovová polodrážková zárubeň, typ SAP xxx

| Objednací rozměr | šířka/výška (mm) | | | | | |
|-----------------------------|------------------|-----|------|-----|------|------|
| | 600 | 700 | 800 | 900 | 1000 | 1100 |
| | | | | | 2100 | |
| Rozměr stavebního otvoru | b1 | 700 | 800 | 900 | 1000 | 1200 |
| | h1 | | 2020 | | 2150 | |
| Rozměr zárubňové polodrážky | b3 | 630 | 730 | 830 | 930 | 1130 |
| | h3 | | 1985 | | 2115 | |
| Průchozí rozměr zárubně | b4 | 600 | 700 | 800 | 900 | 1100 |
| | h4 | | 1970 | | 2100 | |
| Rozměr dveří | b5 | 648 | 748 | 848 | 948 | 1148 |
| | h5 | | 1984 | | 2114 | |

| Objednací rozměr | šířka/výška (mm) | | | | | |
|-----------------------------|------------------|------|------|------|------|------|
| | 1250 | 1450 | 1650 | 1850 | 2050 | 2250 |
| | | | | | 2100 | |
| Rozměr stavebního otvoru | b1 | 1350 | 1550 | 1750 | 1950 | 2350 |
| | h1 | | 2020 | | 2150 | |
| Rozměr zárubňové polodrážky | b3 | 1280 | 1480 | 1680 | 1880 | 2280 |
| | h3 | | 1985 | | 2115 | |
| Průchozí rozměr zárubně | b4 | 1250 | 1450 | 1650 | 1850 | 2250 |
| | h4 | | 1970 | | 2100 | |
| | b5 | 1298 | 1498 | 1698 | 1898 | 2298 |
| Rozměr dveří | ob | 648 | 748 | 848 | 948 | 1148 |
| | bb | 660 | 760 | 860 | 960 | 1160 |
| | h5 | | 1984 | | 2114 | |

DVEŘE TL. 57 MM A ZÁRUBNĚ BEZPOLODRÁŽKOVÉ
dřevěná bezpolodrážková zárubeň, typ NORMAL, OBTUS

| Objednací rozměr | šířka/výška (mm) | | | | | | |
|-----------------------------|------------------|------|-----|-----|------|------|------|
| | 600 | 700 | 800 | 900 | 1000 | 1100 | |
| | 1970 | | | | | 2100 | |
| Rozměr stavebního otvoru | b1 | 700 | 800 | 900 | 1000 | 1100 | 1200 |
| | h1 | 2020 | | | | 2150 | |
| Vnější rozměr zárubně | b2 | 760 | 860 | 960 | 1060 | 1160 | 1260 |
| | h2 | 2047 | | | | 2177 | |
| Rozměr zárubňové polodrážky | b3 | 630 | 730 | 830 | 930 | 1030 | 1130 |
| | h3 | 1982 | | | | 2112 | |
| Průchozí rozměr zárubně | b4 | 607 | 707 | 807 | 907 | 1007 | 1107 |
| | h4 | 1970 | | | | 2100 | |
| Rozměr dveří | b5 | 622 | 722 | 822 | 922 | 1022 | 1122 |
| | h5 | 1971 | | | | 2101 | |

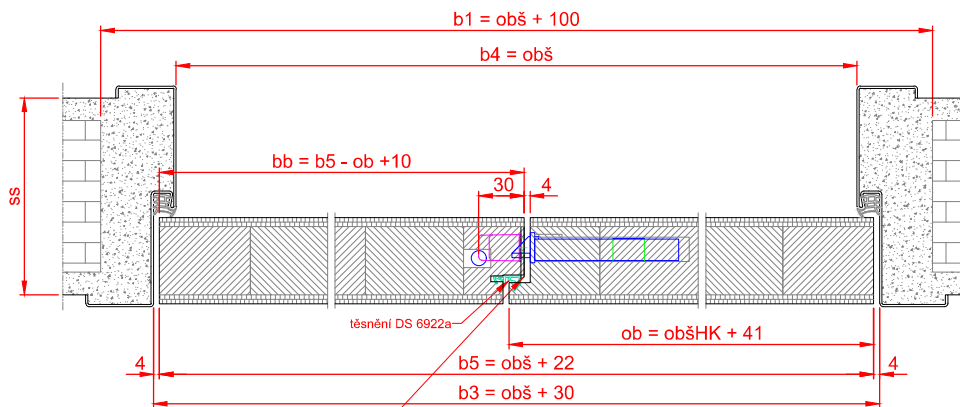
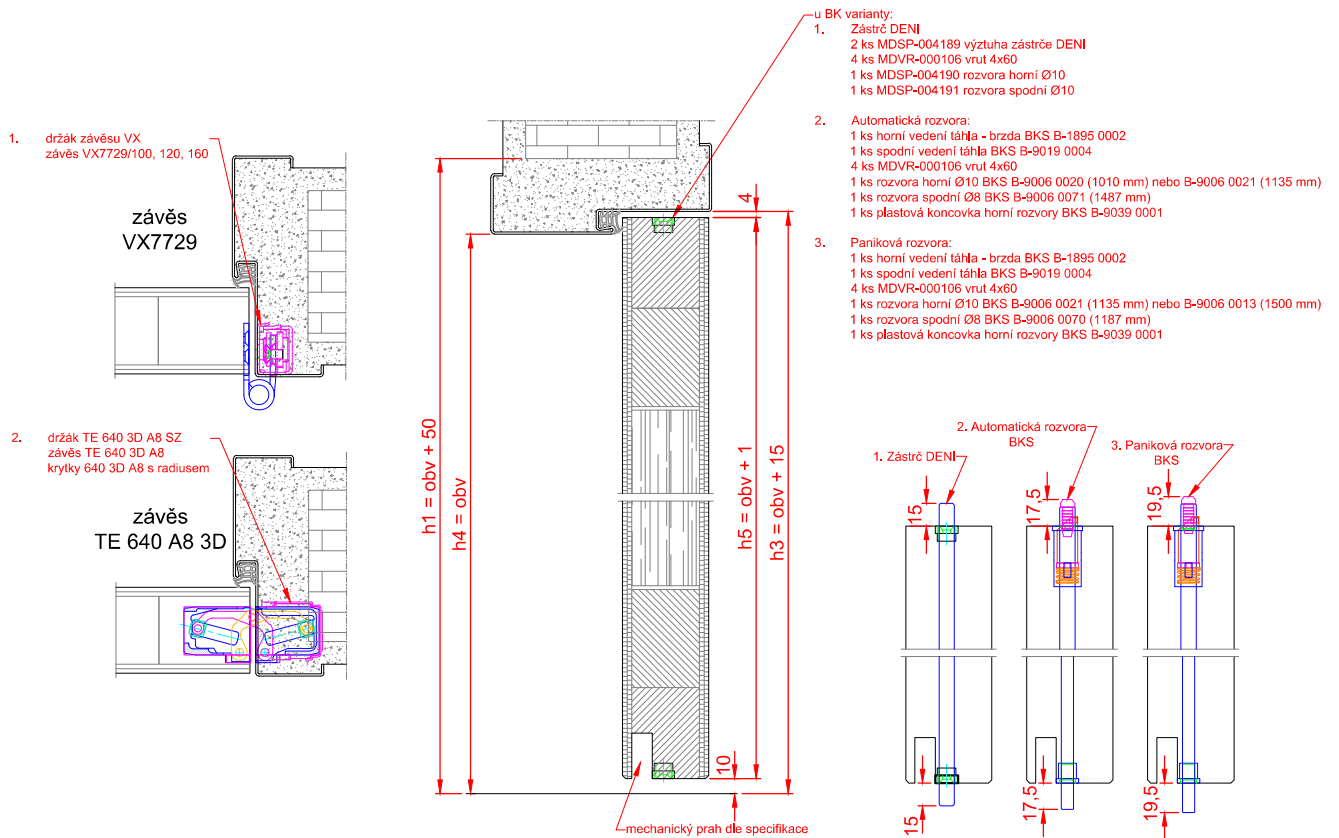
* platí pro šířku obložky 65 mm

| Objednací rozměr | šířka/výška (mm) | | | | | | |
|-----------------------------|------------------|------|------|------|------|------|------|
| | 1250 | 1450 | 1650 | 1850 | 2050 | 2250 | |
| | 1970 | | | | | 2100 | |
| Rozměr stavebního otvoru | b1 | 1350 | 1550 | 1750 | 1950 | 2150 | 2350 |
| | h1 | 2020 | | | | 2150 | |
| Vnější rozměr zárubně | b2 | 1410 | 1610 | 1810 | 2010 | 2210 | 2410 |
| | h2 | 2047 | | | | 2177 | |
| Rozměr zárubňové polodrážky | b3 | 1280 | 1480 | 1680 | 1880 | 2080 | 2280 |
| | h3 | 1982 | | | | 2112 | |
| Průchozí rozměr zárubně | b4 | 1257 | 1457 | 1657 | 1857 | 2057 | 2257 |
| | h4 | 1970 | | | | 2100 | |
| Rozměr dveří | b5 | 1272 | 1472 | 1672 | 1872 | 2072 | 2272 |
| | ob | 641 | 741 | 841 | 941 | 1041 | 1141 |
| | bb | 641 | 741 | 841 | 941 | 1041 | 1141 |
| | h5 | 1971 | | | | 2101 | |

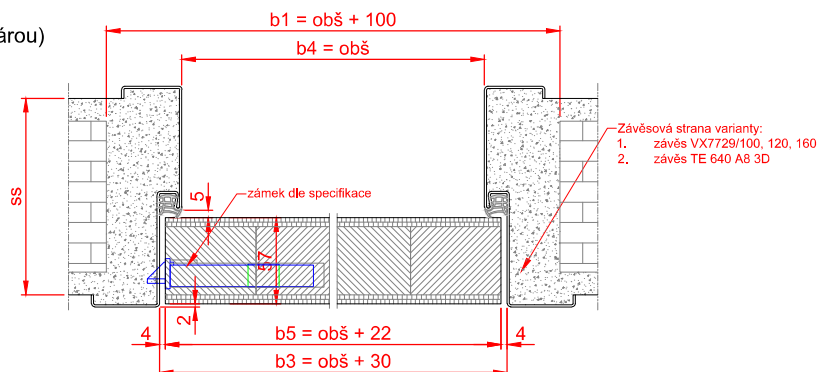
* platí pro šířku obložky 65 mm

DVEŘE TL. 57 MM A ZÁRUBNĚ BEZPOLODRÁŽKOVÉ

kovová bezpolodrážková zárubeň, typ SAP xxx



- b1 - šířka stavebního otvoru
b3 - šířka zárubně v polodrážce
b4 - průchozí šířka zárubně
b5 - šířka křídla (u 2K obě křídla se srazovou spárou)
bb - šířka bočního křídla
h1 - výška stavebního otvoru
h3 - výška zárubně v polodrážce
h4 - průchozí výška zárubně
h5 - výška křídla
ob - šířka hlavního křídla
obš - objednací šířka
obšHK - objednací šířka hlavního křídla
obv - objednací výška
ss - tloušťka dokončené stěny



DVEŘE TL. 57 MM A ZÁRUBNĚ BEZPOLODRÁŽKOVÉ

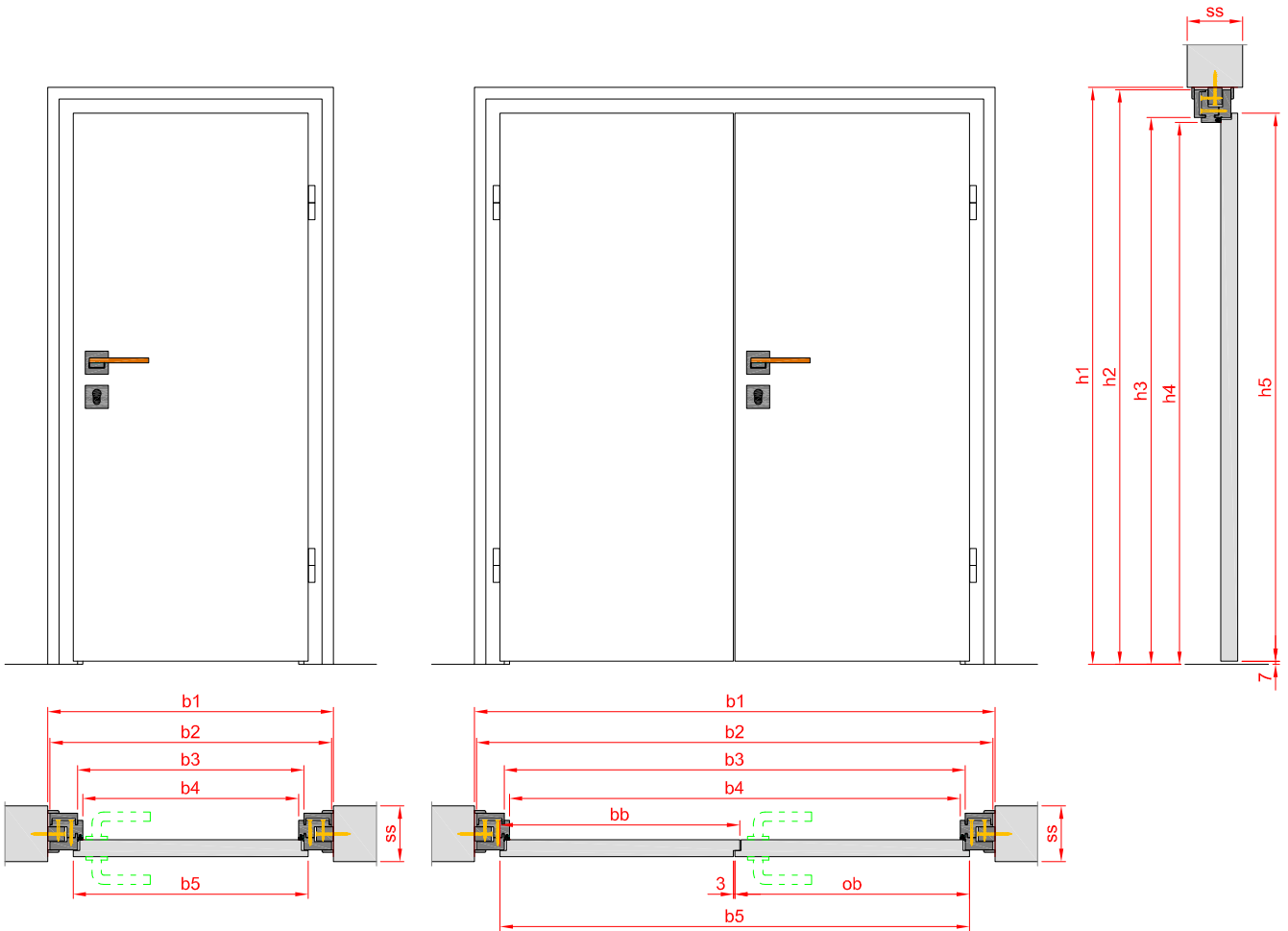
kovová bezpolodrážková zárubeň, typ SAP xxx

| Objednací rozměr | šířka/výška (mm) | | | | | |
|-----------------------------|------------------|-----|------|-----|------|------|
| | 600 | 700 | 800 | 900 | 1000 | 1100 |
| | | | | | 2100 | |
| Rozměr stavebního otvoru | b 1 | 700 | 800 | 900 | 1000 | 1200 |
| | h 1 | | 2020 | | 2150 | |
| Rozměr zárubňové polodrážky | b3 | 630 | 730 | 830 | 930 | 1130 |
| | h3 | | 1985 | | 2115 | |
| Průchozí rozměr zárubně | b4 | 600 | 700 | 800 | 900 | 1100 |
| | h4 | | 1970 | | 2100 | |
| Rozměr dveří | b5 | 622 | 722 | 822 | 922 | 1122 |
| | h5 | | 1971 | | 2101 | |

| Objednací rozměr | šířka/výška (mm) | | | | | |
|-----------------------------|------------------|------|------|------|------|------|
| | 1250 | 1450 | 1650 | 1850 | 2050 | 2250 |
| | | | | | 2100 | |
| Rozměr stavebního otvoru | b1 | 1350 | 1550 | 1750 | 1950 | 2350 |
| | h1 | | 2020 | | 2150 | |
| Rozměr zárubňové polodrážky | b3 | 1280 | 1480 | 1680 | 1880 | 2280 |
| | h3 | | 1985 | | 2115 | |
| Průchozí rozměr zárubně | b4 | 1250 | 1450 | 1650 | 1850 | 2250 |
| | h4 | | 1970 | | 2100 | |
| | b5 | 1272 | 1472 | 1672 | 1872 | 2272 |
| Rozměr dveří | ob | 641 | 741 | 841 | 941 | 1141 |
| | bb | 641 | 741 | 841 | 941 | 1141 |
| | h5 | | 1971 | | 2101 | |

DVEŘE A ZÁRUBNĚ POLODRÁŽKOVÉ RÁMOVÁ ZÁRUBEŇ

Typ zárubně: NORMAL, OBTUS



PRO DVEŘE JEDNOKŘÍDLOVÉ polodrážkové

| Objednací rozměr | šířka/výška (mm) | | | | | |
|-----------------------------|------------------|-------|-----|-----|-------|-------|
| | 600 | 700 | 800 | 900 | 1000 | 1100 |
| | 1970 | | | | | |
| Rozměr stavebního otvoru | b 1 | 770 | 870 | 970 | 1 070 | 1 170 |
| | h 1 | 2 052 | | | | |
| Vnější rozměr zárubně | b 2 | 760 | 860 | 960 | 1 060 | 1 160 |
| | h 2 | 2 047 | | | | |
| Rozměr zárubňové polodrážky | b 3 | 630 | 730 | 830 | 930 | 1 030 |
| | h 3 | 1 982 | | | | |
| Průchozí rozměr | b 4 | 606 | 706 | 806 | 906 | 1 006 |
| | h 4 | 1 970 | | | | |
| Rozměr dveří | b 5 | 650 | 750 | 850 | 950 | 1 050 |
| | h 5 | 1 985 | | | | |

Minimální síla stěny na kterou lze osadit rámovou zárubeň

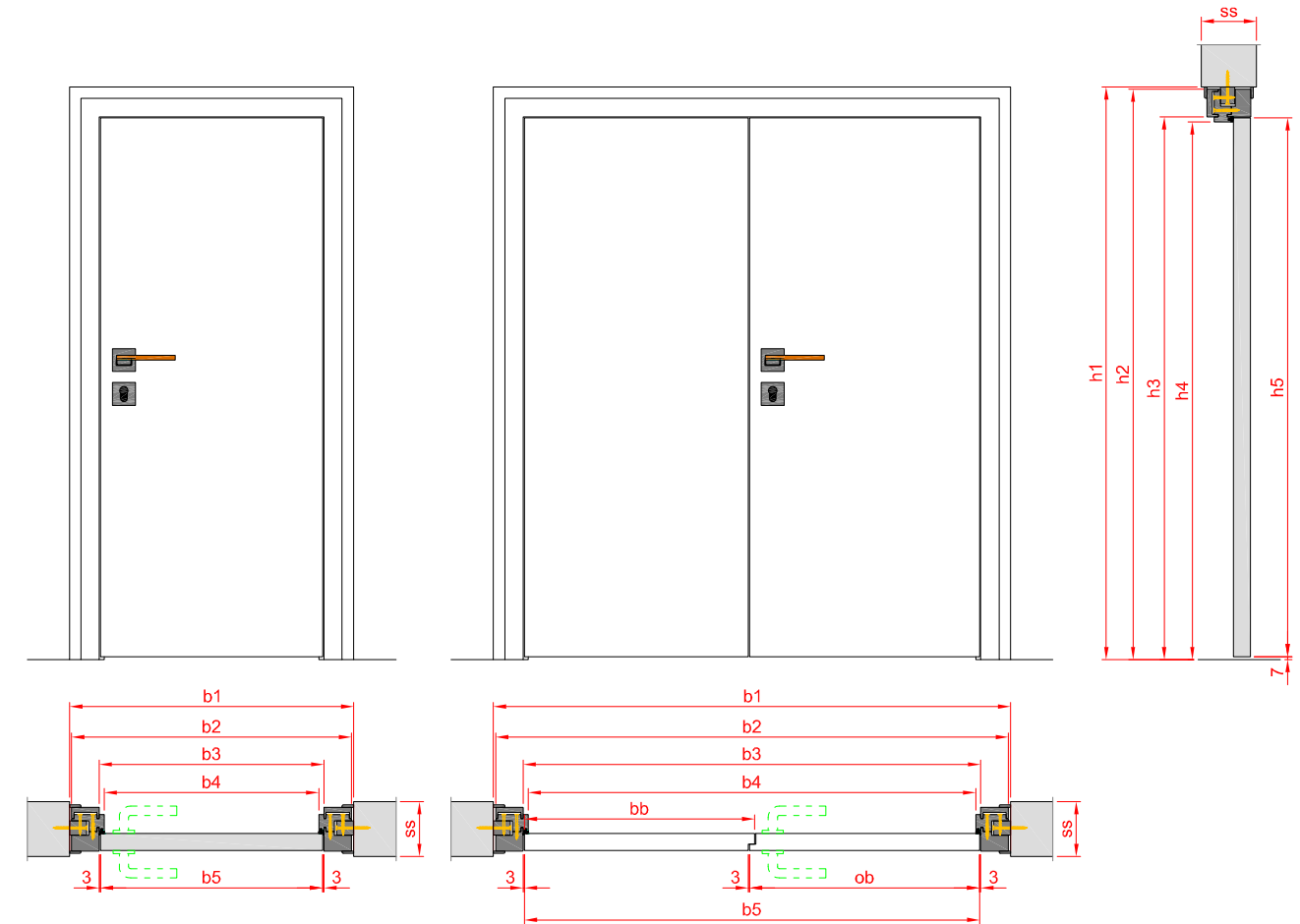
| | |
|----------------------------|-------------|
| rámová standardní s pol. | min. 105 mm |
| rámová protipožární s pol. | min. 115 mm |

PRO DVEŘE DVOUKŘÍDLOVÉ polodrážkové

| Objednací rozměr | šířka/výška (mm) | | | | | |
|-----------------------------|------------------|-------|-------|-------|-------|-------|
| | 1250 | 1450 | 1650 | 1850 | 2050 | 2250 |
| | 1970 | | | | | |
| Rozměr stavebního otvoru | b 1 | 1 420 | 1 620 | 1 820 | 2 020 | 2 220 |
| | h 1 | 2 052 | | | | |
| Vnější rozměr zárubně | b 2 | 1 410 | 1 610 | 1 810 | 2 010 | 2 210 |
| | h 2 | 2 047 | | | | |
| Rozměr zárubňové polodrážky | b 3 | 1 280 | 1 480 | 1 680 | 1 880 | 2 080 |
| | h 3 | 1 982 | | | | |
| Průchozí rozměr | b 4 | 1 256 | 1 456 | 1 656 | 1 856 | 2 056 |
| | h 4 | 1 970 | | | | |
| | b 5 | 1 300 | 1 500 | 1 700 | 1 900 | 2 100 |
| Rozměr dveří | ob | 650 | 750 | 850 | 950 | 1 050 |
| | bb | 662 | 762 | 862 | 962 | 1 062 |
| | h 5 | 1 985 | | | | |

DVEŘE A ZÁRUBNĚ BEZPOLODRÁŽKOVÉ RÁMOVÁ ZÁRUBEŇ

Typ zárubně: NORMAL, OBTUS



PRO DVEŘE JEDNOKŘÍDLOVÉ bezpolodrážkové

| Objednací rozměr | šířka/výška (mm) | | | | | |
|-----------------------------|------------------|-------|-----|-----|-------|-------|
| | 600 | 700 | 800 | 900 | 1000 | 1100 |
| | 1970 | | | | | |
| Rozměr stavebního otvoru | b 1 | 770 | 870 | 970 | 1 070 | 1 170 |
| | h 1 | 2 052 | | | | |
| Vnější rozměr zárubně | b 2 | 760 | 860 | 960 | 1 060 | 1 160 |
| | h 2 | 2 047 | | | | |
| Rozměr zárubňové polodrážky | b 3 | 630 | 730 | 830 | 930 | 1 030 |
| | h 3 | 1 982 | | | | |
| Průchozí rozměr | b 4 | 606 | 706 | 806 | 906 | 1 006 |
| | h 4 | 1 970 | | | | |
| Rozměr dveří | b 5 | 624 | 724 | 824 | 924 | 1 024 |
| | h 5 | 1 972 | | | | |

Minimální síla stěny na kterou lze osadit rámovou zárubeň

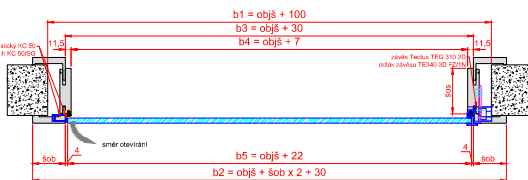
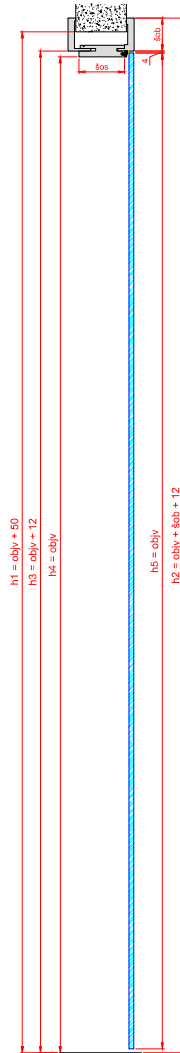
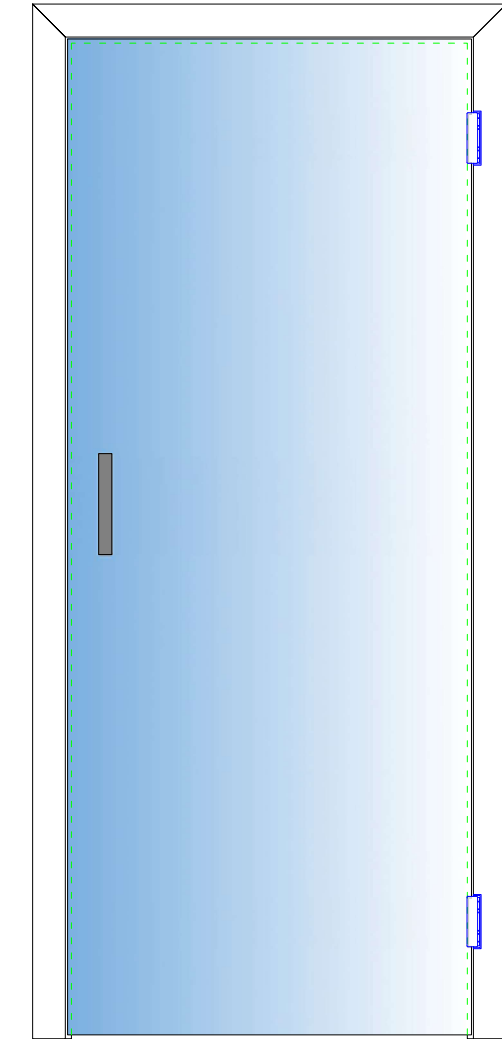
| | |
|------------------------------|-------------|
| rámová standardní bez pol. | min. 115 mm |
| rámová protipožární bez pol. | min. 125 mm |

PRO DVEŘE DVOUKŘÍDLOVÉ bezpolodrážkové

| Objednací rozměr | šířka/výška (mm) | | | | | |
|-----------------------------|------------------|-------|-------|-------|-------|-------|
| | 1250 | 1450 | 1650 | 1850 | 2050 | 2250 |
| | 1970 | | | | | |
| Rozměr stavebního otvoru | b 1 | 1 420 | 1 620 | 1 820 | 2 020 | 2 220 |
| | h 1 | 2 052 | | | | |
| Vnější rozměr zárubně | b 2 | 1 410 | 1 610 | 1 810 | 2 010 | 2 210 |
| | h 2 | 2 047 | | | | |
| Rozměr zárubňové polodrážky | b 3 | 1 280 | 1 480 | 1 680 | 1 880 | 2 080 |
| | h 3 | 1 982 | | | | |
| Průchozí rozměr | b 4 | 1 256 | 1 456 | 1 656 | 1 856 | 2 056 |
| | h 4 | 1 970 | | | | |
| | b 5 | 1 274 | 1 474 | 1 674 | 1 874 | 2 074 |
| Rozměr dveří | ob | 643 | 743 | 843 | 943 | 1 043 |
| | bb | 643 | 743 | 843 | 943 | 1 043 |
| | h 5 | 1 972 | | | | |

DVEŘE A ZÁRUBNĚ BEZPOLODRÁŽKOVÉ CELOSKLENĚNÉ SAPGLASS

Typ zárubně: NORMAL, OBTUS

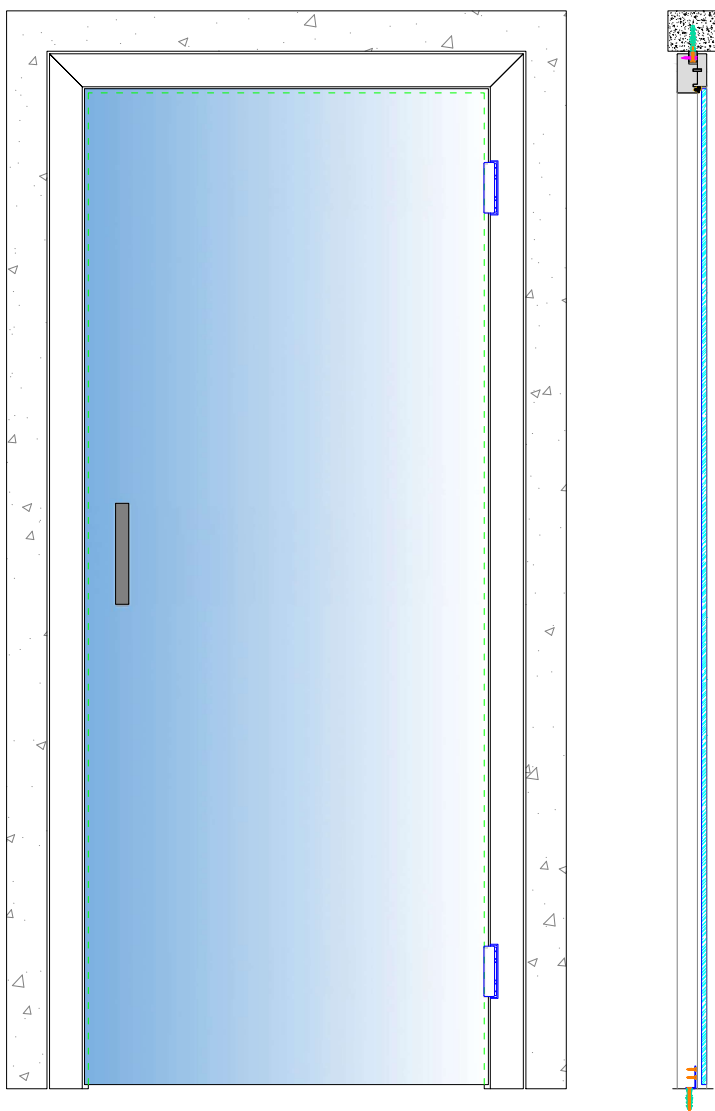
**JEDNOKŘÍDLOVÉ**

| Objednací rozměr | šířka/výška (mm) | | | | |
|-----------------------------|------------------|------|-----|-----|------|
| | 600 | 700 | 800 | 900 | |
| | 1970 | | | | |
| Rozměr stavebního otvoru | b 1 | 700 | 800 | 900 | 1000 |
| | h 1 | 2020 | | | |
| Vnější rozměr zárubně | b 2 | 760 | 860 | 960 | 1060 |
| | h 2 | 2047 | | | |
| Rozměr zárubňové polodrážky | b 3 | 630 | 730 | 830 | 930 |
| | h 3 | 1982 | | | |
| Průchozí rozměr | b 4 | 606 | 706 | 806 | 906 |
| | h 4 | 1970 | | | |
| Rozměr dveří skleněné | b 5 | 622 | 722 | 822 | 922 |
| | h 5 | 1970 | | | |

* platí pro šířku obložky 65 mm

DVEŘE A ZÁRUBNĚ BEZPOLODRÁŽKOVÉ CELOSKLENĚNÉ SAPGLASS RÁMOVÁ ZÁRUBEŇ

Typ zárubně: NORMAL, OBTUS



JEDNOKŘÍDLOVÉ

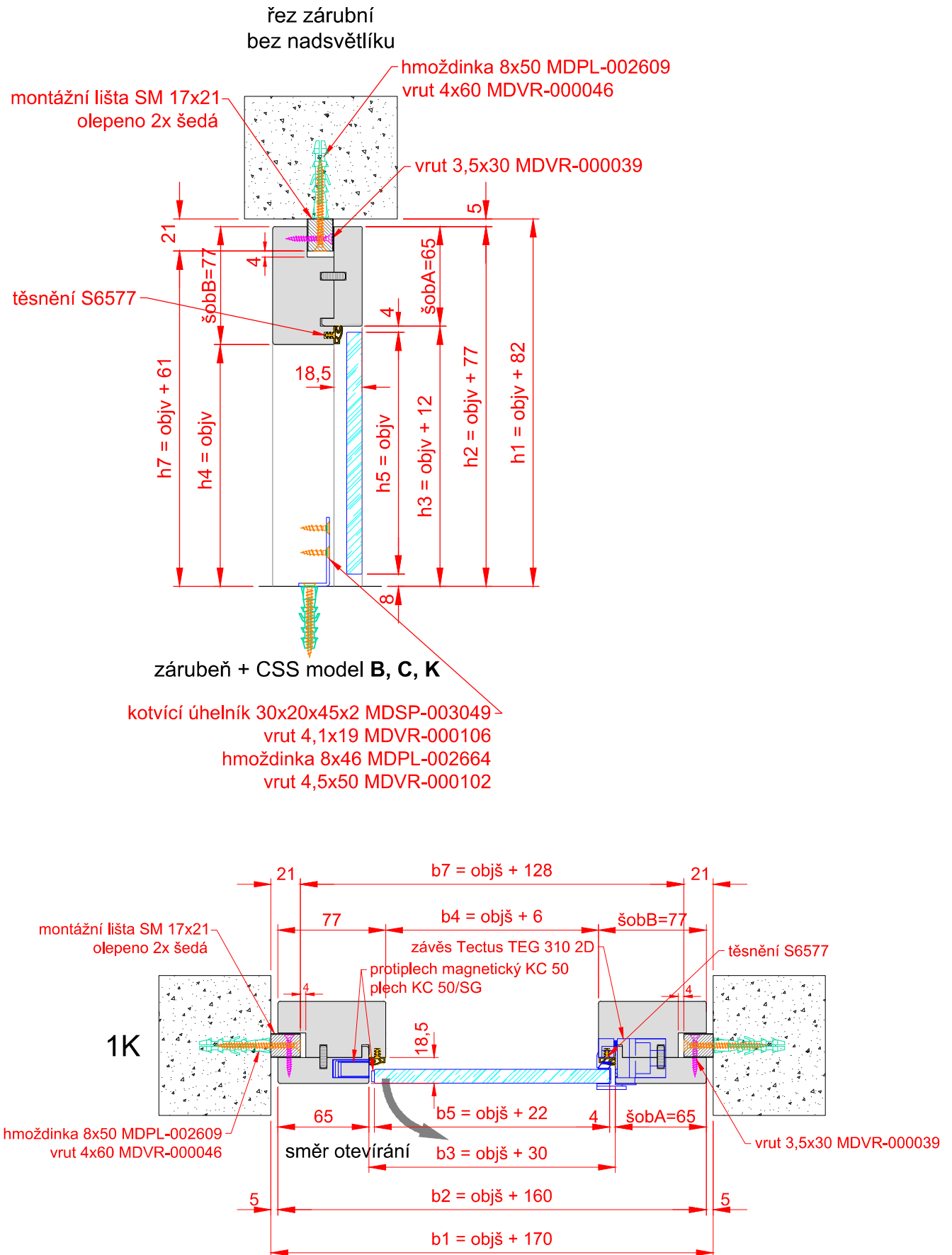
| Objednací rozměr | šířka/výška (mm) | | | | |
|-----------------------------|------------------|-------|-----|-----|-------|
| | 600 | 700 | 800 | 900 | |
| | 1970 | | | | |
| Rozměr stavebního otvoru | b 1 | 770 | 870 | 970 | 1070 |
| | h 1 | 2 052 | | | |
| Vnější rozměr zárubně | b 2 | 760 | 860 | 960 | 1 060 |
| | h 2 | 2 047 | | | |
| Rozměr zárubňové polodrážky | b 3 | 630 | 730 | 830 | 930 |
| | h 3 | 1 982 | | | |
| Průchozí rozměr | b 4 | 606 | 706 | 806 | 906 |
| | h 4 | 1 970 | | | |
| Rozměr dveří skleněné | b 5 | 622 | 722 | 822 | 922 |
| | h 5 | 1 970 | | | |

* platí pro šířku obložky 65 mm

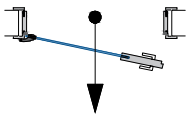
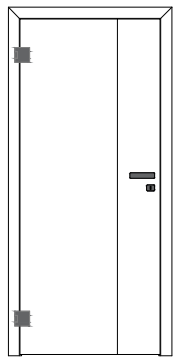
DVEŘE A ZÁRUBNĚ BEZPOLODRÁŽKOVÉ CELOSKLENĚNÉ SAPGLASS

RÁMOVÁ ZÁRUBEŇ

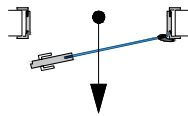
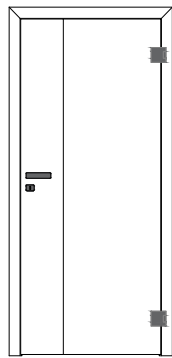
Typ zárubně: NORMAL, OBTUS



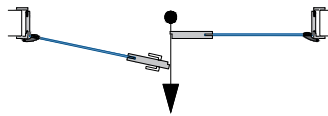
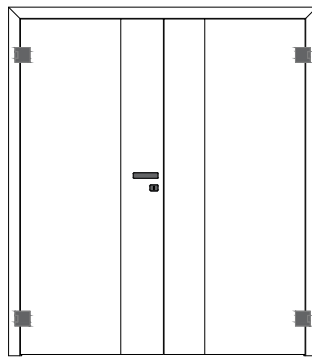
Otočné – MODENA



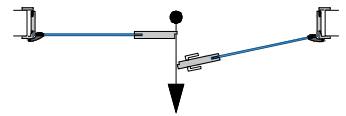
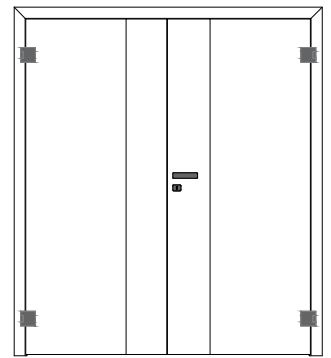
Dveře otočné jednokřídlé
levé



Dveře otočné jednokřídlé
pravé



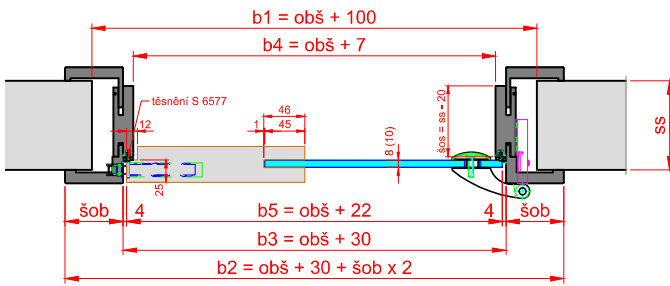
Dveře otočné dvoukřídlé
levé



Dveře otočné dvoukřídlé
pravé

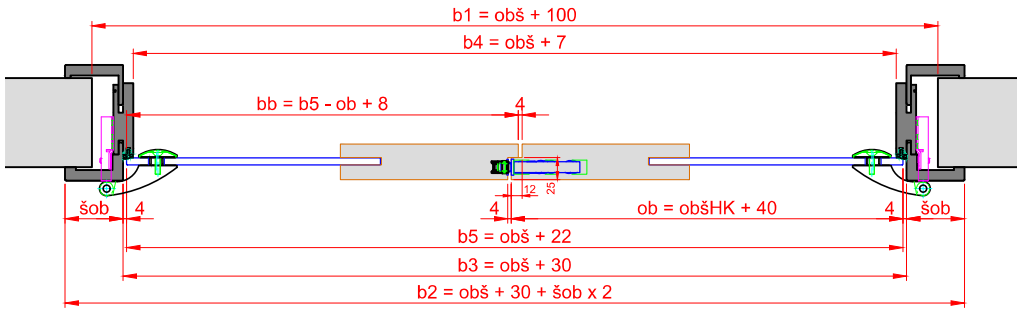
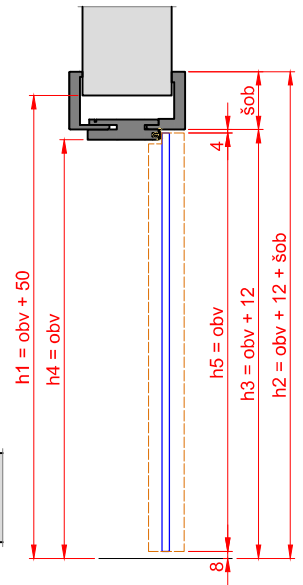
Minimální a maximální rozměry se řídí podle detailní specifikace u jednotlivých modelů dveří a zárubní.

DVEŘE A ZÁRUBNĚ POLODRÁŽKOVÉ MODENA



Regulace zárubně +15/-8
šob = ss - 20

- Zámek:
- magnetický HOBES
- MAGNET MaT



- bb - šířka vedlejšího (pasivního) křídla
- b1 - šířka stavebního otvoru
- b2 - vnější šířka zárubně
- b3 - šířka zárubně v polodrážce
- b4 - průchozí šířka zárubně
- b5 - celková šířka dveří
- h1 - výška stavebního otvoru
- h2 - vnější výška zárubně
- h3 - výška zárubně v polodrážce
- h4 - průchozí výška zárubně
- h5 - celková výška křídla
- ob - šířka hlavního křídla
- obš - objednáací šířka zárubně a dveří
- obšHK - objednáací šířka hlavního křídla
- obv - objednáací výška zárubně a dveří
- ss - tloušťka stěny
- šob - šířka obložky

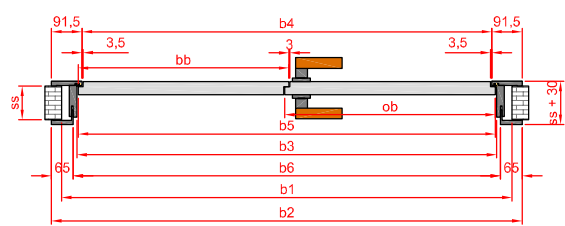
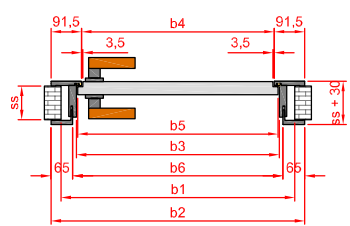
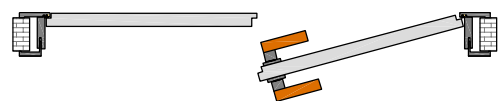
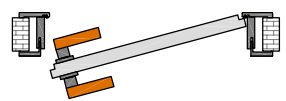
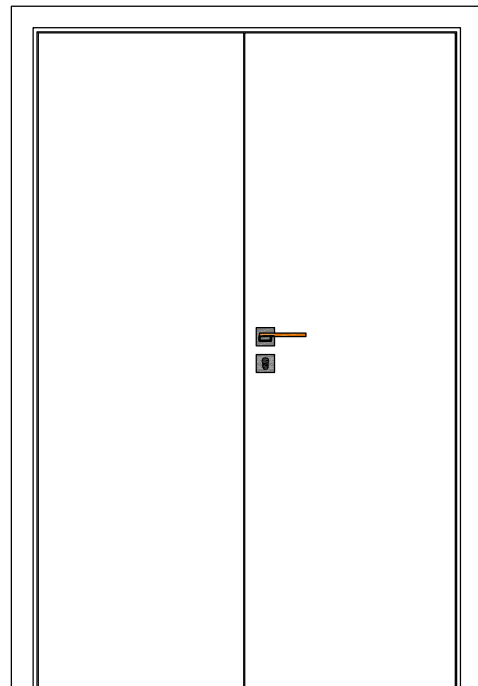
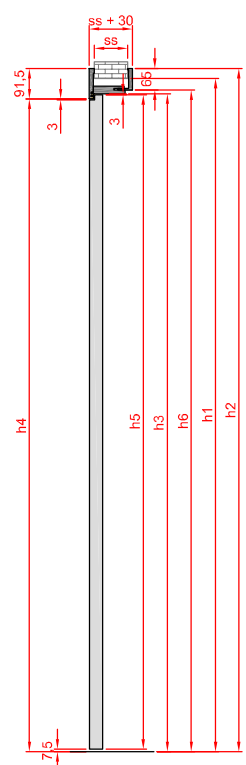
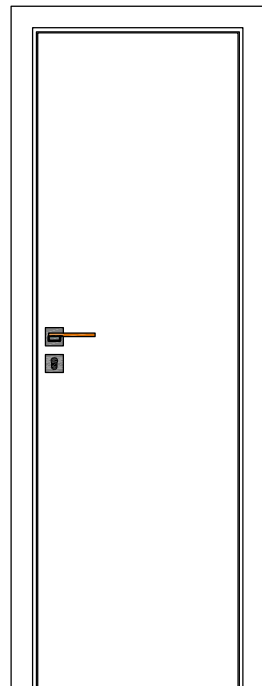
Jednokřídlé STANDARD šířka/výška (mm)

| Objednáací rozměr | 600 700 800 900 | | | | |
|-----------------------------|-----------------|------|-----|-----|------|
| | 1970 | | | | |
| Rozměr stavebního otvoru | b1 | 700 | 800 | 900 | 1000 |
| | h1 | 2020 | | | |
| Vnější rozměr zárubně* | b2 | 760 | 860 | 960 | 1060 |
| | h2 | 2047 | | | |
| Rozměr zárubňové polodrážky | b3 | 630 | 730 | 830 | 930 |
| | h3 | 1982 | | | |
| Průchozí rozměr zárubně | b4 | 606 | 706 | 806 | 906 |
| | h4 | 1970 | | | |
| Rozměr dveří | b5 | 622 | 722 | 822 | 922 |
| | h5 | 1970 | | | |

* platí pro šířku obložky 65 mm

Dvoukřídlé KOMFORT šířka/výška (mm)

| Objednáací rozměr | 1250 1350 1450 1550 1650 1750 1850 | | | | | | | |
|--------------------------------------|------------------------------------|------|------|------|------|------|------|------|
| | 1970 | | | | | | | |
| Rozměr stavebního otvoru pro pouzdro | b1 | 1350 | 1450 | 1550 | 1650 | 1750 | 1850 | 1950 |
| | h1 | 2020 | | | | | | |
| Vnější rozměr zárubně* | b2 | 1410 | 1510 | 1610 | 1710 | 1810 | 1910 | 2010 |
| | h2 | 2047 | | | | | | |
| Rozměr zárubňové polodrážky | b3 | 1280 | 1380 | 1480 | 1580 | 1680 | 1780 | 1880 |
| | h3 | 1982 | | | | | | |
| Průchozí rozměr | b4 | 1256 | 1356 | 1456 | 1556 | 1656 | 1756 | 1856 |
| | h4 | 1970 | | | | | | |
| Rozměr dveří | b5 | 1272 | 1372 | 1472 | 1572 | 1672 | 1772 | 1872 |
| | ob | 640 | 690 | 740 | 790 | 840 | 890 | 940 |
| | bb | 640 | 690 | 740 | 790 | 840 | 890 | 940 |
| | h5 | 1970 | | | | | | |

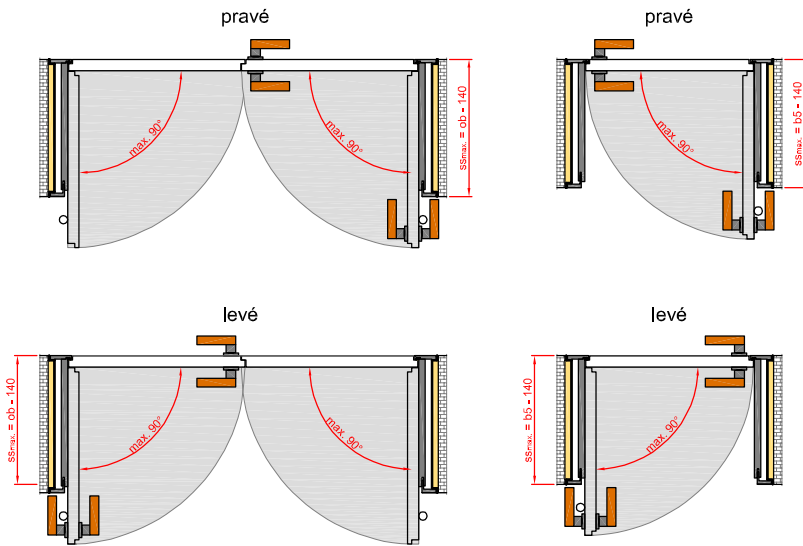


OTOČNÉ DVEŘE – REVERZNÍ OTEVÍRÁNÍ ZÁRUBEŇ NORMAL OSTRÁ, OBTUS

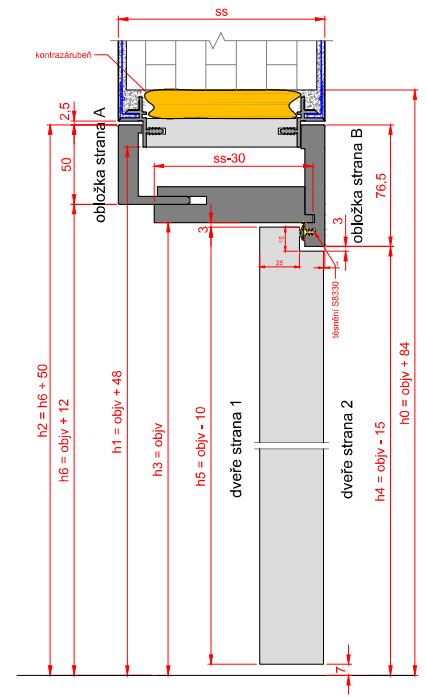
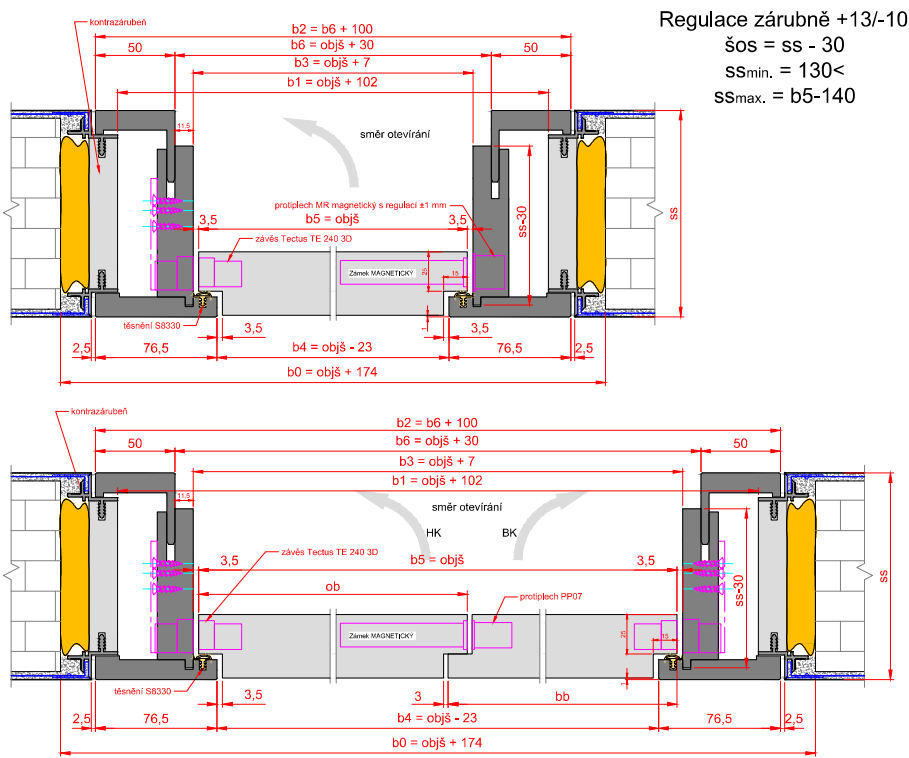
| Dveře jednokřídlé | | Šířka / Výška (mm) | | | | | | |
|--|-------|--------------------|------|-----|------|------|------|------|
| Objednací rozměr dle KFG | šířka | 600 | 700 | 800 | 900 | 1000 | 1100 | |
| | výška | 1970 | | | | | | |
| Objednací rozměr dveří | šířka | 600 | 700 | 800 | 900 | 1000 | 1100 | |
| | výška | 1970 | | | | | | |
| Objednací rozměr dřevěné zárubně | šířka | 600 | 700 | 800 | 900 | 1000 | 1100 | |
| | výška | 1970 | | | | | | |
| Rozměr stavebního otvoru | min. | b 1 | 675 | 775 | 875 | 975 | 1075 | 1175 |
| | | h 1 | 2000 | | | | | |
| | max. | b 1 | 730 | 830 | 930 | 1030 | 1130 | 1230 |
| | | h 1 | 2030 | | | | | |
| ŠAPELI | b 1 | 700 | 800 | 900 | 1000 | 1100 | 1200 | |
| | h 1 | 2020 | | | | | | |
| Vnější rozměr zárubně | b 2 | 760 | 860 | 960 | 1060 | 1160 | 1260 | |
| | h 2 | 2047 | | | | | | |
| Rozměr zárubňové polodrážky (k ostění) | b 3 | 607 | 707 | 807 | 907 | 1007 | 1107 | |
| | h 3 | 1970 | | | | | | |
| Průchozí rozměr zárubně | b 4 | 577 | 677 | 777 | 877 | 977 | 1077 | |
| | h 4 | 1955 | | | | | | |
| Rozměr v polodrážce krycí obložky | b 6 | 630 | 730 | 830 | 930 | 1030 | 1130 | |
| | h 6 | 1982 | | | | | | |
| Rozměr dveří | b 5 | 600 | 700 | 800 | 900 | 1000 | 1100 | |
| | h 5 | 1960 | | | | | | |

| Dveře dvoukřídlé | | Šířka / Výška (mm) | | | | | | |
|--|-------|--------------------|------|------|------|------|------|------|
| Objednací rozměr dle KFG | šířka | 1250 | 1450 | 1650 | 1850 | 2050 | 2250 | |
| | výška | 1970 | | | | | | |
| Objednací rozměr dveří | šířka | 1250 | 1450 | 1650 | 1850 | 2050 | 2250 | |
| | výška | 1970 | | | | | | |
| Objednací rozměr dřevěné zárubně | šířka | 1250 | 1450 | 1650 | 1850 | 2050 | 2250 | |
| | výška | 1970 | | | | | | |
| Rozměr stavebního otvoru | min. | b 1 | 1340 | 1540 | 1740 | 1940 | 2140 | 2340 |
| | | h 1 | 2000 | | | | | |
| | max. | b 1 | 1380 | 1580 | 1780 | 1980 | 2180 | 2380 |
| | | h 1 | 2030 | | | | | |
| ŠAPELI | b 1 | 1350 | 1550 | 1750 | 1950 | 2150 | 2350 | |
| | h 1 | 2020 | | | | | | |
| Vnější rozměr zárubně | b 2 | 1410 | 1610 | 1810 | 2010 | 2210 | 2410 | |
| | h 2 | 2047 | | | | | | |
| Rozměr zárubňové polodrážky (k ostění) | b 3 | 1257 | 1457 | 1657 | 1857 | 2057 | 2257 | |
| | h 3 | 1970 | | | | | | |
| Průchozí rozměr zárubně | b 4 | 1227 | 1427 | 1627 | 1827 | 2027 | 2227 | |
| | h 4 | 1955 | | | | | | |
| Rozměr v polodrážce krycí obložky | b 6 | 1280 | 1480 | 1680 | 1880 | 2080 | 2280 | |
| | h 6 | 1982 | | | | | | |
| Rozměr dveří | b 5 | 1250 | 1450 | 1650 | 1850 | 2050 | 2250 | |
| | o b | 631 | 731 | 831 | 931 | 1031 | 1131 | |
| | b b | 631 | 731 | 831 | 931 | 1031 | 1131 | |
| | h 5 | 1960 | | | | | | |

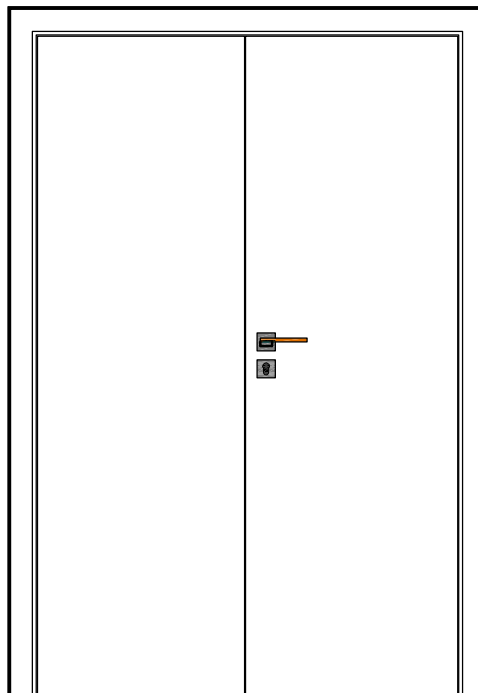
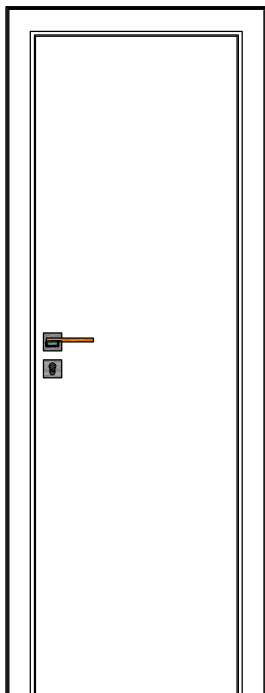
SE ZÁRUBNÍ LATENTE



Maximální a minimální rozměry se řídí podle detailní specifikace u jednotlivých modelů dveří.



- b0 - šířka stavebního otvoru (pro SDK mezi CW profily)
- b1 - průchozí šířka kontrazárubně
- b2 - vnější šířka zárubně
- b3 - šířka zárubně v polodrážce
- b4 - průchozí šířka zárubně
- b5 - šířka křídla
- bAL - celková délka AL profilu v nadpraží
- h0 - výška stavebního otvoru (pro SDK k CW profilu)
- h1 - průchozí výška kontrazárubně
- h2 - vnější výška zárubně
- h3 - výška zárubně v polodrážce
- h4 - průchozí výška zárubně
- h5 - výška křídla
- hAL - celková délka AL profilu stojky
- objš - objednáací šířka
- objv - objednáací výška
- ss - tloušťka dokončené stěny
- šob - šířka obložky

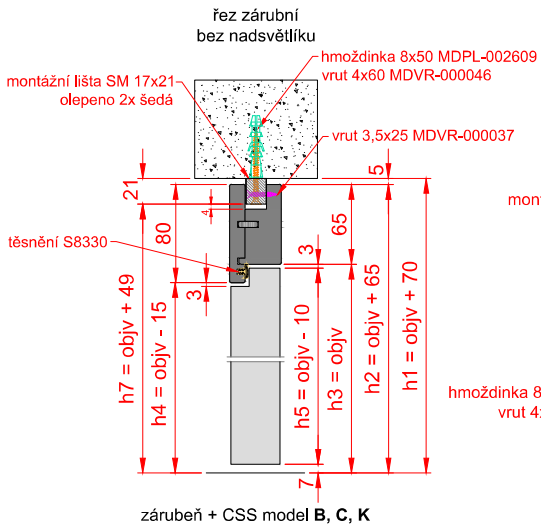


OTOČNÉ DVEŘE – REVERZNÍ OTEVÍRÁNÍ ZÁRUBEŇ LATENTE

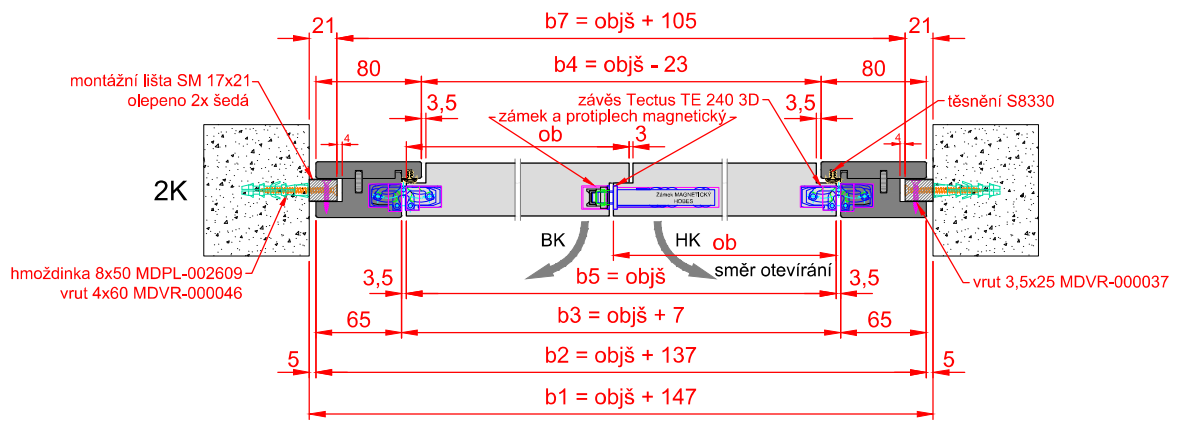
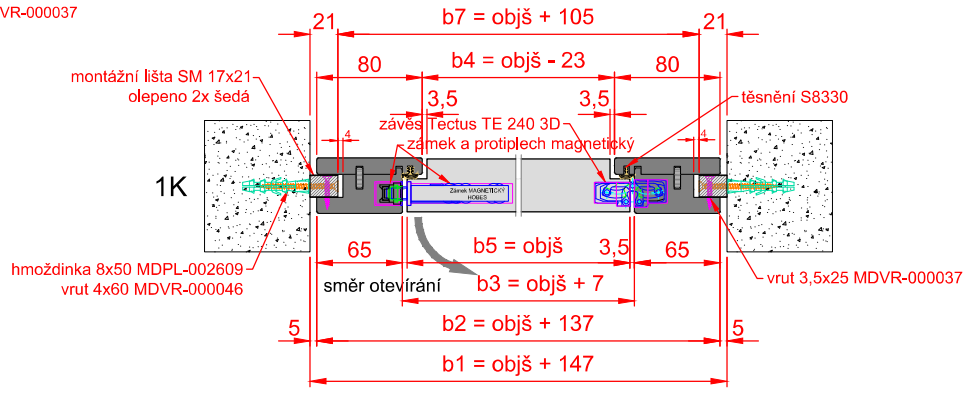
| Dveře jednokřídlé | | Šířka / Výška (mm) | | | | | |
|--|-------|--------------------|-----|-----|------|------|------|
| Objednací rozměr dle KFG | šířka | 600 | 700 | 800 | 900 | 1000 | 1100 |
| | výška | 1970 | | | | | |
| Objednací rozměr dveří | šířka | 600 | 700 | 800 | 900 | 1000 | 1100 |
| | výška | 1970 | | | | | |
| Objednací rozměr dřevěné zárubně | šířka | 600 | 700 | 800 | 900 | 1000 | 1100 |
| | výška | 1970 | | | | | |
| Objednací rozměr kontrazárubně | šířka | 600 | 700 | 800 | 900 | 1000 | 1100 |
| | výška | 1970 | | | | | |
| Rozměr stavebního otvoru pro kontrazárubeň | b 0 | 774 | 874 | 974 | 1074 | 1174 | 1274 |
| | h 0 | 2054 | | | | | |
| Průchozí rozměr kontrazárubně | b 1 | 702 | 802 | 902 | 1002 | 1102 | 1202 |
| | h 1 | 2018 | | | | | |
| Vnější rozměr zárubně | b 2 | 730 | 830 | 930 | 1030 | 1130 | 1230 |
| | h 2 | 2032 | | | | | |
| Rozměr zárubňové polodrážky (k ostění) | b 3 | 607 | 707 | 807 | 907 | 1007 | 1107 |
| | h 3 | 1970 | | | | | |
| Průchozí rozměr zárubně | b 4 | 577 | 677 | 777 | 877 | 977 | 1077 |
| | h 4 | 1955 | | | | | |
| Rozměr v polodrážce krycí obložky | b 6 | 630 | 730 | 830 | 930 | 1030 | 1130 |
| | h 6 | 1982 | | | | | |
| Rozměr dveří | b 5 | 600 | 700 | 800 | 900 | 1000 | 1100 |
| | h 5 | 1960 | | | | | |

| Dveře dvoukřídlé | | Šířka / Výška (mm) | | | | | | | |
|--|-------|--------------------|------|------|------|------|------|--|--|
| Objednací rozměr dle KFG | šířka | 1250 | 1450 | 1650 | 1850 | 2050 | 2250 | | |
| | výška | 1970 | | | | | | | |
| Objednací rozměr dveří | šířka | 1250 | 1450 | 1650 | 1850 | 2050 | 2250 | | |
| | výška | 1970 | | | | | | | |
| Objednací rozměr dřevěné zárubně | šířka | 1250 | 1450 | 1650 | 1850 | 2050 | 2250 | | |
| | výška | 1970 | | | | | | | |
| Objednací rozměr kontrazárubně | šířka | 1250 | 1450 | 1650 | 1850 | 2050 | 2250 | | |
| | výška | 1970 | | | | | | | |
| Rozměr stavebního otvoru pro kontrazárubeň | b 0 | 1424 | 1624 | 1824 | 2024 | 2224 | 2424 | | |
| | h 0 | 2054 | | | | | | | |
| Průchozí rozměr kontrazárubně | b 1 | 1352 | 1552 | 1752 | 1952 | 2152 | 2352 | | |
| | h 1 | 2018 | | | | | | | |
| Vnější rozměr zárubně | b 2 | 1380 | 1580 | 1780 | 1980 | 2180 | 2380 | | |
| | h 2 | 2032 | | | | | | | |
| Rozměr zárubňové polodrážky (k ostění) | b 3 | 1257 | 1457 | 1657 | 1857 | 2057 | 2257 | | |
| | h 3 | 1970 | | | | | | | |
| Průchozí rozměr zárubně | b 4 | 1227 | 1427 | 1627 | 1827 | 2027 | 2227 | | |
| | h 4 | 1955 | | | | | | | |
| Rozměr v polodrážce krycí obložky | b 6 | 1280 | 1480 | 1680 | 1880 | 2080 | 2280 | | |
| | h 6 | 1982 | | | | | | | |
| Rozměr dveří | b 5 | 1250 | 1450 | 1650 | 1850 | 2050 | 2250 | | |
| | o b | 631 | 731 | 831 | 931 | 1031 | 1131 | | |
| | b b | 631 | 731 | 831 | 931 | 1031 | 1131 | | |
| | h 5 | 1960 | | | | | | | |

SE ZÁRUBNÍ RÁMOVOU



zárubeň + CSS model B, C, K



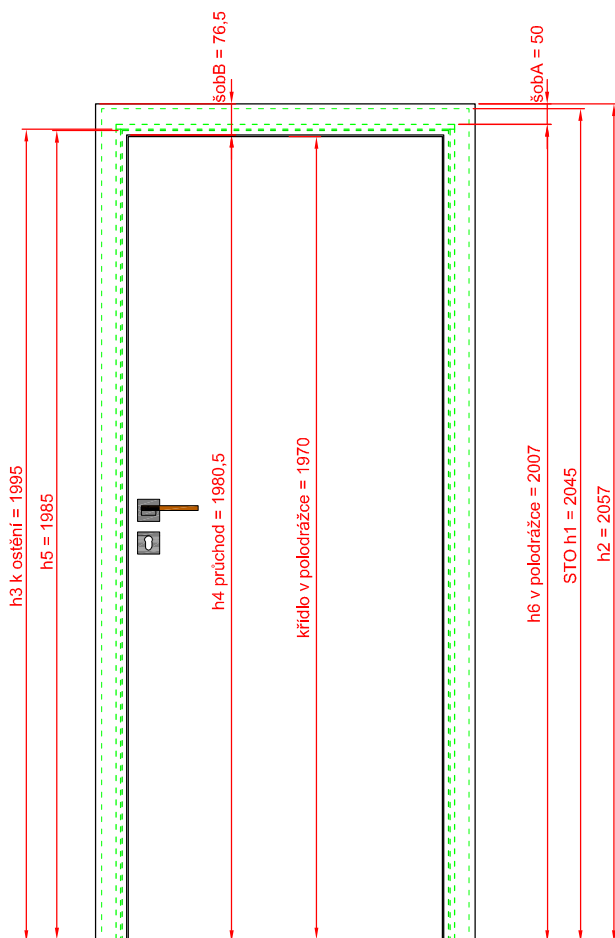
| Dveře jednokřídlé | | Šířka / Výška (mm) | | | | | | |
|--|-------|--------------------|------|-----|------|------|------|------|
| Objednací rozměr dle KFG | šířka | 600 | 700 | 800 | 900 | 1000 | 1100 | |
| | výška | 1970 | | | | | | |
| Objednací rozměr dveří | šířka | 600 | 700 | 800 | 900 | 1000 | 1100 | |
| | výška | 1970 | | | | | | |
| Objednací rozměr dřevěné zárubně | šířka | 600 | 700 | 800 | 900 | 1000 | 1100 | |
| | výška | 1970 | | | | | | |
| Rozměr stavebního otvoru | min. | b 1 | 740 | 840 | 940 | 1040 | 1140 | 1240 |
| | | h 1 | 2040 | | | | | |
| | max. | b 1 | 755 | 855 | 955 | 1055 | 1155 | 1255 |
| | | h 1 | 2045 | | | | | |
| SAPELI | b 1 | 747 | 847 | 947 | 1047 | 1147 | 1247 | |
| | h 1 | 2040 | | | | | | |
| Vnější rozměr zárubně | | b 2 | 737 | 837 | 937 | 1037 | 1137 | 1237 |
| Rozměr zárubňové polodrážky | | b 3 | 607 | 707 | 807 | 907 | 1007 | 1107 |
| Průchozí rozměr zárubně | | b 4 | 577 | 677 | 777 | 877 | 977 | 1077 |
| Rozměr otvoru po osazení montážních lišt | | b 6 | 705 | 805 | 905 | 1005 | 1105 | 1205 |
| Rozměr dveří | | h 6 | 2019 | | | | | |
| revertzní | b 5 | 599 | 699 | 799 | 899 | 999 | 1099 | |
| | h 5 | 1960 | | | | | | |

| Dveře dvoukřídlé | | Šířka / Výška (mm) | | | | | | |
|--|-------|--------------------|------|------|------|------|------|------|
| Objednací rozměr dle KFG | šířka | 1250 | 1450 | 1650 | 1850 | 2050 | 2250 | |
| | výška | 1970 | | | | | | |
| Objednací rozměr dveří | šířka | 600 | 700 | 800 | 900 | 1000 | 1100 | |
| | výška | 1970 | | | | | | |
| Objednací rozměr dřevěné zárubně | šířka | 1250 | 1450 | 1650 | 1850 | 2050 | 2250 | |
| | výška | 1970 | | | | | | |
| Rozměr stavebního otvoru | min. | b 1 | 1390 | 1590 | 1790 | 1990 | 2190 | 2390 |
| | | h 1 | 2040 | | | | | |
| | max. | b 1 | 1405 | 1605 | 1805 | 2005 | 2205 | 2405 |
| | | h 1 | 2045 | | | | | |
| SAPELI | b 1 | 1397 | 1597 | 1797 | 1997 | 2197 | 2397 | |
| | h 1 | 2040 | | | | | | |
| Vnější rozměr zárubně | | b 2 | 1387 | 1587 | 1787 | 1987 | 2187 | 2387 |
| Rozměr zárubňové polodrážky | | b 3 | 1257 | 1457 | 1657 | 1857 | 2057 | 2257 |
| Průchozí rozměr zárubně | | b 4 | 1227 | 1427 | 1627 | 1827 | 2027 | 2227 |
| Rozměr otvoru po osazení montážních lišt | | b 6 | 1355 | 1555 | 1755 | 1955 | 2155 | 2355 |
| Rozměr dveří | | h 6 | 2019 | | | | | |
| revertzní | b 5 | 1249 | 1449 | 1649 | 1849 | 2049 | 2249 | |
| | o b | 631 | 731 | 831 | 931 | 1031 | 1131 | |
| revertzní | b b | 630 | 730 | 830 | 930 | 1030 | 1130 | |
| | h 5 | 1960 | | | | | | |

ROZMĚROVÉ SLADĚNÍ BEZPOLODRÁŽKOVÉHO A REVERZNÍHO OTEVÍRÁNÍ V DŘEVĚNÉ OBLOŽKOVÉ ZÁRUBNI

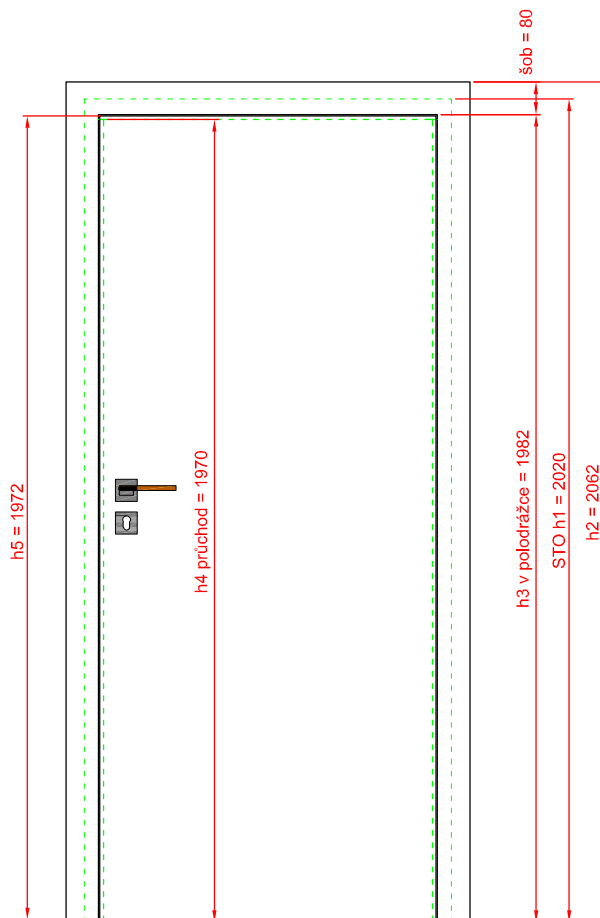
reverzní MINI NORMAL, MINI OBTUS

obj. výška 1995 mm
výška StO = **2045** mm
h5 = 1985 mm (v polodrážce = 1970 mm)
výška zárubně h2 = **2057** mm
průchozí výška h4 = 1980,5 mm
šířka obložky B 76,5 / A 50 mm



bezpolodrážková NORMAL, OBTUS

obj. výška 1970 mm
výška StO = 2020 mm
h5 = 1972 mm
výška zárubně h2 = 2062 mm
průchozí výška h4 = 1970,5 mm
šířka obložky **80** mm



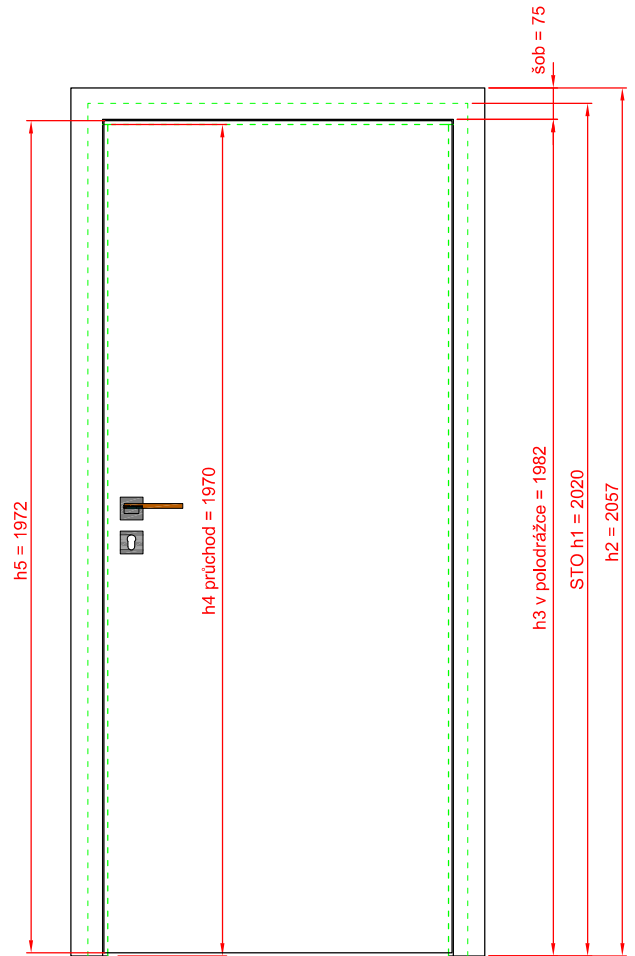
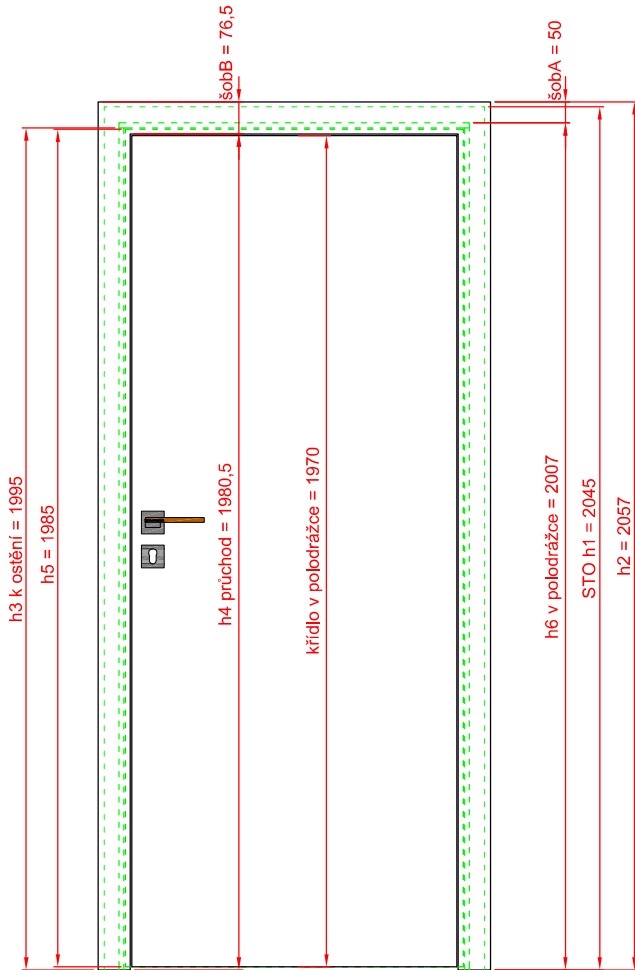
ROZMĚROVÉ SLADĚNÍ BEZPOLODRÁŽKOVÉHO A REVERZNÍHO OTEVÍRÁNÍ V DŘEVĚNÉ OBLOŽKOVÉ ZÁRUBNI

reverzní NORMAL 25, OBTUS 25

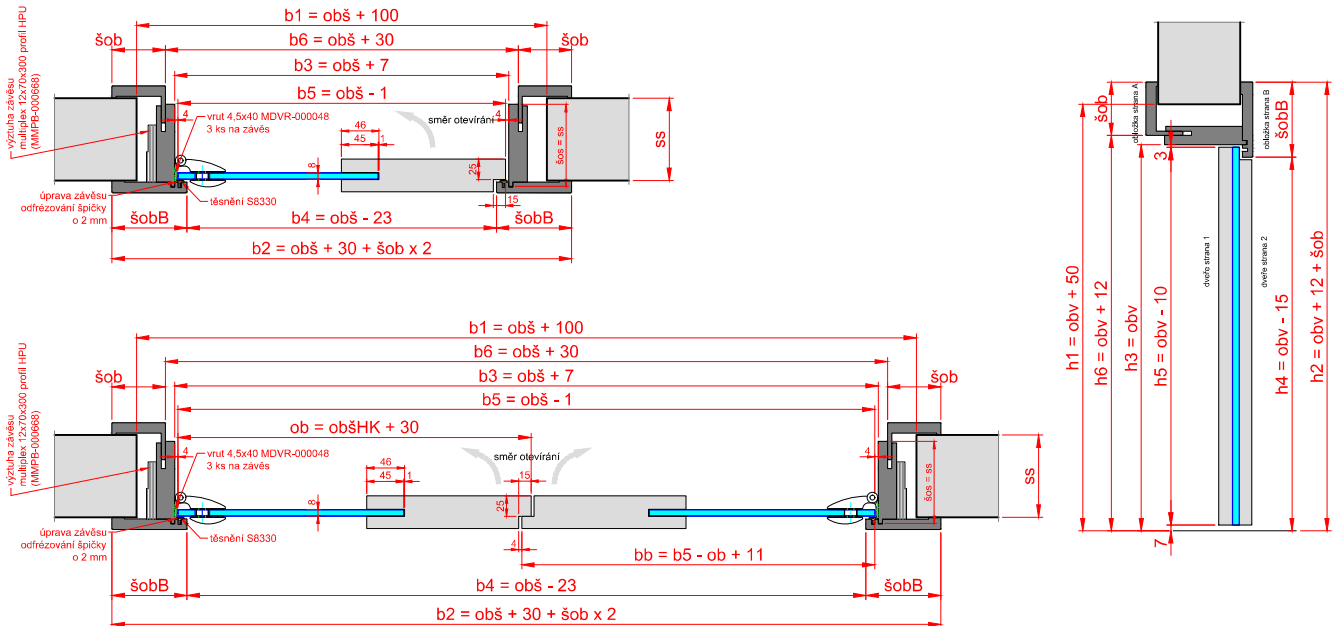
obj. výška 1995 mm
 výška StO = **2045** mm
 h5 = 1985 mm (v polodrážce = 1970 mm)
 výška zárubně h2 = **2057** mm
 průchozí výška h4 = 1980,5 mm
 šířka obložky B 76,5 / A 50 mm

bezpolodrážková NORMAL 25, OBTUS 25

obj. výška 1970 mm
 výška StO = 2020 mm
 h5 = 1972 mm
 výška zárubně h2 = 2057 mm
 průchozí výška h4 = 1970,5 mm
 šířka obložky **75** mm



Reverzní - MODENA

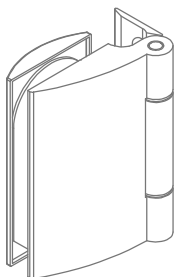


| Dveře jednokřídlé | | Šířka / Výška (mm) | | | | |
|--|-------|--------------------|-------|-----|-------|-------|
| Objednací rozměr dle KFG | šířka | 600 | 700 | 800 | 900 | |
| | výška | 1970 | | | | |
| Objednací rozměr dveří | šířka | 600 | 700 | 800 | 900 | |
| | výška | 1970 | | | | |
| Objednací rozměr dřevěné zárubně | šířka | 600 | 700 | 800 | 900 | |
| | výška | 1970 | | | | |
| Rozměr stavebního otvoru | min. | b 1 | 675 | 775 | 875 | 975 |
| | | h 1 | 2 000 | | | |
| | max. | b 1 | 730 | 830 | 930 | 1 030 |
| | | h 1 | 2 030 | | | |
| SAPELI | b 1 | 700 | 800 | 900 | 1000 | |
| | h 1 | 2 020 | | | | |
| Vnější rozměr zárubně | b 2 | 760 | 860 | 960 | 1 060 | |
| | h 2 | 2 047 | | | | |
| Rozměr zárubňové polodrážky (k ostění) | b 3 | 607 | 707 | 807 | 907 | |
| | h 3 | 1 970 | | | | |
| Průchozí rozměr zárubně | b 4 | 577 | 677 | 777 | 877 | |
| | h 4 | 1 955 | | | | |
| Rozměr v polodrážce krycí obložky | b 6 | 630 | 730 | 830 | 930 | |
| | h 6 | 1 982 | | | | |
| Rozměr dveří Modena | b 5 | 599 | 699 | 799 | 899 | |
| dveří reverzní | h 5 | 1 960 | | | | |

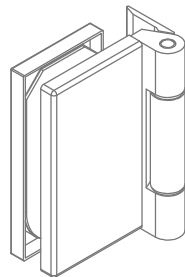
| Dveře dvoukřídlé | | Šířka / Výška (mm) | | | | |
|--|-------|--------------------|-------|-------|-------|------|
| Objednací rozměr dle KFG | šířka | 1250 | 1450 | 1650 | 1850 | |
| | výška | 1970 | | | | |
| Objednací rozměr dveří | šířka | 1250 | 1450 | 1650 | 1850 | |
| | výška | 1970 | | | | |
| Objednací rozměr dřevěné zárubně | šířka | 1250 | 1450 | 1650 | 1850 | |
| | výška | 1970 | | | | |
| Rozměr stavebního otvoru | min. | b 1 | 1340 | 1540 | 1740 | 1940 |
| | | h 1 | 2000 | | | |
| max. | b 1 | 1 380 | 1 580 | 1 780 | 1 980 | |
| | h 1 | 2030 | | | | |
| SAPELI | b 1 | 1350 | 1550 | 1750 | 1950 | |
| | h 1 | 2020 | | | | |
| Vnější rozměr zárubně | b 2 | 1410 | 1610 | 1810 | 2010 | |
| | h 2 | 2047 | | | | |
| Rozměr zárubňové polodrážky (k ostění) | b 3 | 1257 | 1457 | 1657 | 1857 | |
| | h 3 | 1970 | | | | |
| Průchozí rozměr zárubně | b 4 | 1227 | 1427 | 1627 | 1827 | |
| | h 4 | 1955 | | | | |
| Rozměr v polodrážce krycí obložky | b 6 | 1280 | 1480 | 1680 | 1880 | |
| | h 6 | 1982 | | | | |
| | b 5 | 1249 | 1449 | 1649 | 1849 | |
| Rozměr dveří Modena | ob | 630 | 730 | 830 | 930 | |
| dveří reverzní | bb | 630 | 730 | 830 | 930 | |
| | h 5 | 1960 | | | | |

- bb - šířka vedlejšího (pasivního) křídla
- b1 - šířka stavebního otvoru
- b2 - vnější šířka zárubně
- b3 - šířka zárubně v polodrážce (k ostění)
- b4 - průchozí šířka zárubně
- b5 - celková šířka dveří
- b6 - šířka zárubně v polodrážce (strana A)
- h1 - výška stavebního otvoru
- h2 - vnější výška zárubně
- h3 - výška zárubně v polodrážce
- h4 - průchozí výška zárubně
- h5 - celková výška křídla
- ob - šířka hlavního křídla
- obš - objednávací šířka zárubně a dveří
- obšHK - objednávací šířka hlavního křídla
- obv - objednávací výška zárubně a dveří
- ss - tloušťka stěny
- šob - šířka obložky
- šobB - šířka obložky reverzní (strana B)

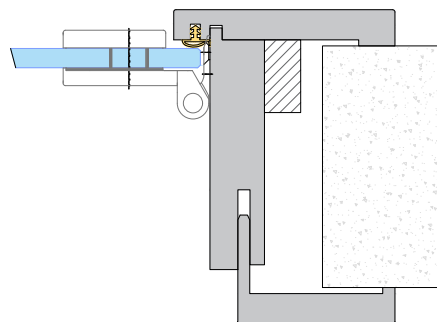
Závěs sklo – Modena reverzní



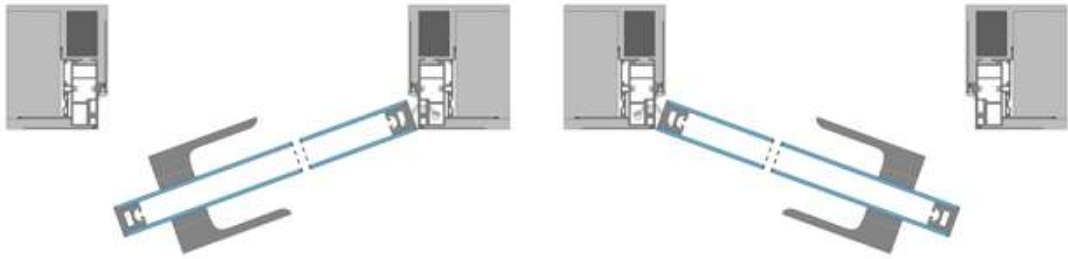
Závěs Arcos Office R



Závěs Classic Office R



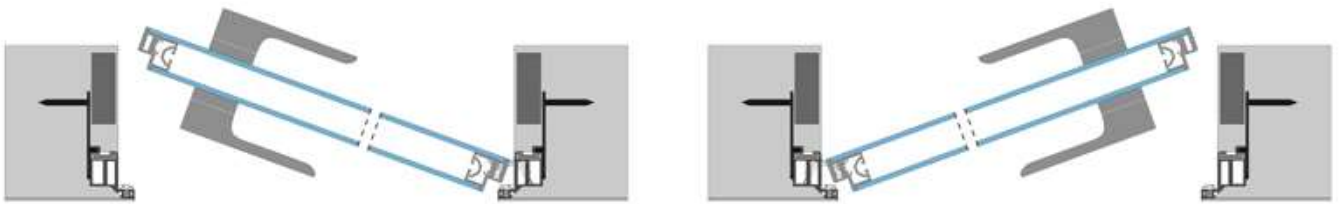
Otočné a reverzní - Maxim



Dveře otočné jednokřídlé
pravé

Dveře otočné jednokřídlé
levé

Minimální a maximální rozměry se řídí podle detailní specifikace u jednotlivých modelů dveří a zárubní.



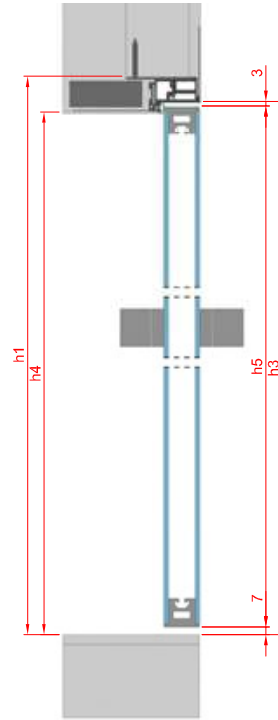
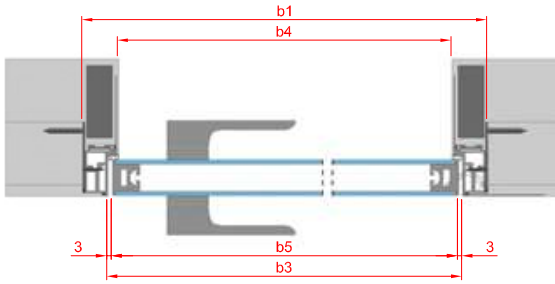
Dveře reverzní jednokřídlé
levé

Dveře reverzní jednokřídlé
pravé

Minimální a maximální rozměry se řídí podle detailní specifikace u jednotlivých modelů dveří a zárubní.

DVEŘE A ZÁRUBNĚ BEZPOLODRÁŽKOVÉ

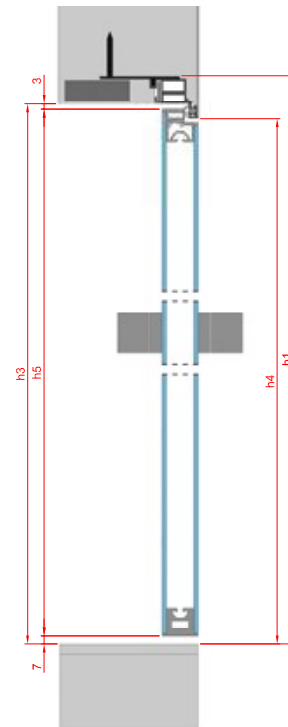
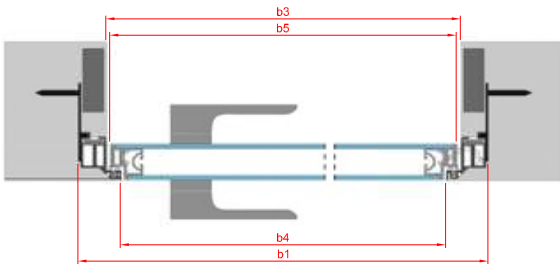
Typ zárubně: SAP 910, 911

**Jednokřídlové**

| | | | | | | |
|-----------------------------|---------|------|--------|-----|-----|------|
| Objednací rozměr | šířka | 600 | 700 | 800 | 900 | |
| | výška | 1970 | | | | |
| Rozměr stavebního otvoru | SAP 910 | b1 | 725 | 825 | 925 | 1025 |
| | | h1 | 2029,5 | | | |
| | SAP 911 | b1 | 700 | 800 | 900 | 1000 |
| | | h1 | 2020 | | | |
| Rozměr zárubňové polodrážky | SAP 910 | b3 | 630 | 730 | 830 | 930 |
| | | h3 | 1982 | | | |
| | SAP 911 | 3 | 630 | 730 | 830 | 930 |
| | | 3 | 1982 | | | |
| Průchozí rozměr zárubně | SAP 910 | 4 | 606 | 706 | 806 | 906 |
| | | 4 | 1970 | | | |
| | SAP 911 | 4 | 606 | 706 | 806 | 906 |
| | | 4 | 1970 | | | |
| Rozměr dveří | SAP 910 | b5 | 624 | 724 | 824 | 924 |
| | | h5 | 1972 | | | |
| | SAP 911 | b5 | 624 | 724 | 824 | 924 |
| | | h5 | 1972 | | | |

DVEŘE A ZÁRUBNĚ REVERZNÍ

Typ zárubně: SAP 916

**Jednokřídlové**

| | | | | | | |
|-----------------------------|---------|------|------|-----|-----|------|
| Objednací rozměr | šířka | 600 | 700 | 800 | 900 | |
| | výška | 1970 | | | | |
| Rozměr stavebního otvoru | SAP 916 | b1 | 730 | 830 | 930 | 1030 |
| | | h1 | 2030 | | | |
| Rozměr zárubňové polodrážky | SAP 916 | b3 | 660 | 760 | 860 | 960 |
| | | b3 | 1997 | | | |
| Průchozí rozměr zárubně | SAP 916 | b4 | 630 | 730 | 830 | 930 |
| | | h4 | 1982 | | | |
| Rozměr dveří | SAP 916 | b5 | 653 | 753 | 853 | 953 |
| | | h5 | 1987 | | | |

Dveře posuvné do stavebního pouzdra JAP

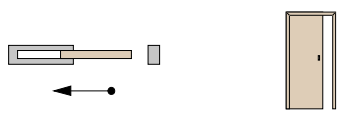
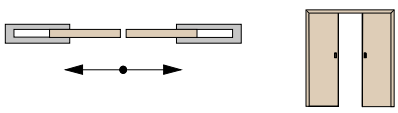
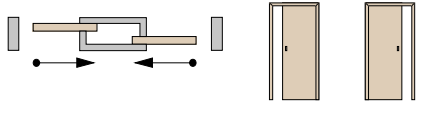
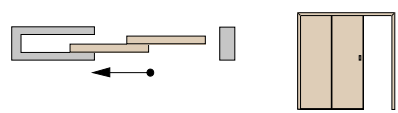
STANDART – Pouzdro určené pro jednokřídlé posuvné dveře.

KOMFORT – Pouzdro určené pro dvoukřídlé symetricky dělené dveře, které se posouvají od sebe (protilehle).

UNIBOX – Pouzdro určené pro dvoje jednokřídlé dveře shodné šířky, které se posouvají k sobě (do zákrytu).

PARALLEL – Pouzdro určené pro dvoukřídlé symetricky dělené dveře, které se teleskopicky otvírají jedním směrem (kaskáda). Pouzdro je ve standardu vybaveno lankovým synchronním mechanismem, který zaručuje komfortní pohyb dveřních křídel.

ZÁKLADNÍ PARAMETRY PRO STAVEBNÍ POUZDRA JAP NORMA

| STANDARD | objednací rozměr | zeď, SDK* hrubý stavební otvor | vnější rozměr dveřního křídla (dřevěné) |
|--|------------------|-----------------------------------|--|
|  <p>Pouzdro tl. 82 mm je pro tloušťku dokončené stěny min. 100 mm. Pouzdro tl. 100 mm je pro tloušťku dokončené stěny min. 125 mm.</p> | 600 x 1970 | 1345 (1385) x 2060 (2080) | 650 x 1985 |
| | 700 x 1970 | 1545 (1585) x 2060 (2080) | 750 x 1985 |
| | 800 x 1970 | 1745 (1785) x 2060 (2080) | 850 x 1985 |
| | 900 x 1970 | 1945 (1985) x 2060 (2080) | 950 x 1985 |
| | 1000 x 1970 | 2145 (2185) x 2060 (2080) | 1050 x 1985 |
| | 1100 x 1970 | 2345 (2385) x 2060 (2080) | 1150 x 1985 |
|  <p>Pouzdro tl. 82 mm je pro tloušťku dokončené stěny min. 100 mm. Pouzdro tl. 100 mm je pro tloušťku dokončené stěny min. 125 mm.</p> | 1250 x 1970 | 2640 (2680) x 2060 (2080) | (2 x 650) x 1985 |
| | 1450 x 1970 | 3040 (3080) x 2060 (2080) | (2 x 750) x 1985 |
| | 1650 x 1970 | 3440 (3480) x 2060 (2080) | (2 x 850) x 1985 |
| | 1850 x 1970 | 3840 (3880) x 2060 (2080) | (2 x 950) x 1985 |
| | 2050 x 1970 | 4240 (4280) x 2060 (2080) | (2 x 1050) x 1985 |
| | 2250 x 1970 | 4640 (4680) x 2060 (2080) | (2 x 1150) x 1985 |
|  <p>levé + pravé: Pouzdro tl. 176 mm je pro tloušťku dokončené stěny min. 200 mm. (na obr. levé)</p> | 600+600 x 1970 | 2027 (2067) x 2060 (2080) | (2 x 650) x 1985 |
| | 700+700 x 1970 | 2327 (2367) x 2060 (2080) | (2 x 750) x 1985 |
| | 800+800 x 1970 | 2627 (2667) x 2060 (2080) | (2 x 850) x 1985 |
| | 900+900 x 1970 | 2927 (2967) x 2060 (2080) | (2 x 950) x 1985 |
| | 1000+1000 x 1970 | 3227 (3267) x 2060 (2080) | (2 x 1050) x 1985 |
| | 1100+1100 x 1970 | 3527 (3567) x 2060 (2080) | (2 x 1150) x 1985 |
|  <p>levé + pravé: Pouzdro tl. 176 mm je pro tloušťku dokončené stěny min. 200 mm. (na obr. pravé)</p> | 1250 x 1970 | 1990 (2030) x 2070 (2090) | (2 x 650) x 1985 |
| | 1450 x 1970 | 2290 (2330) x 2070 (2090) | (2 x 750) x 1985 |
| | 1650 x 1970 | 2590 (2630) x 2070 (2090) | (2 x 850) x 1985 |
| | 1850 x 1970 | 2890 (2930) x 2070 (2090) | (2 x 950) x 1985 |
| | 2050 x 1970 | 3190 (3230) x 2070 (2090) | (2 x 1050) x 1985 |
| | 2250 x 1970 | 3490 (3530) x 2070 (2090) | (2 x 1150) x 1985 |


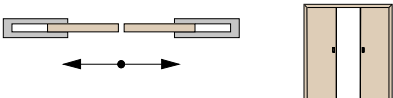
Do pouzdra tl. 82 mm nejdou dveře s rámečky – pouze dveře tl. 40 mm hladké!!!

Otvor je nutno opatřit překladem – pouzdro není schopné nést zařízení příčky.

*SDK – sádkartonová příčka. Do pouzdra parallel nelze osadit dveře Harmonie, Kubika.

Minimální a maximální rozměry se řídí podle detailní specifikace u jednotlivých modelů dveří a zárubní.

ZÁKLADNÍ PARAMETRY PRO STAVEBNÍ POUZDRA JAP LATENTE


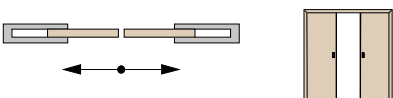
| STANDARD | objednací rozměr | zeď, SDK* hrubý stavební otvor | vnější rozměr dveřního křídla (dřevěné) |
|---|------------------|-----------------------------------|--|
|  | 600 x 1970 | 1392 (1432) x 2053 (2073) | 650 x 1985 |
| | 700 x 1970 | 1592 (2053) x 2053 (2073) | 750 x 1985 |
| | 800 x 1970 | 1792 (1832) x 2053 (2073) | 850 x 1985 |
| | 900 x 1970 | 1992 (2032) x 2053 (2073) | 950 x 1985 |
| | 1000 x 1970 | 2192 (2232) x 2053 (2073) | 1050 x 1985 |
| | 1100 x 1970 | 2392 (2432) x 2053 (2073) | 1150 x 1985 |
| Pouzdro tl. 100 mm je pro tloušťku dokončené stěny min. 125 mm.. | | | |
| KOMFORT | | | |
|  | 1250 x 1970 | 2696 (2736) x 2053 (2073) | (2 x 650) x 1985 |
| | 1450 x 1970 | 3096 (3136) x 2053 (2073) | (2 x 750) x 1985 |
| | 1650 x 1970 | 3496 (3536) x 2053 (2073) | (2 x 850) x 1985 |
| | 1850 x 1970 | 3896 (3936) x 2053 (2073) | (2 x 950) x 1985 |
| | 2050 x 1970 | 4296 (4336) x 2053 (2073) | (2 x 1050) x 1985 |
| | 2250 x 1970 | 4696 (4736) x 2053 (2073) | (2 x 1150) x 1985 |
| Pouzdro tl. 100 mm je pro tloušťku dokončené stěny min. 125 mm. | | | |

Otvor je nutné opatřit překladem - stavební pouzdro není schopné nést zatížení.

*SDK – sádkartonová příčka.

Minimální a maximální rozměry se řídí podle detailní specifikace u jednotlivých modelů dveří a zárubní.

ZÁKLADNÍ PARAMETRY PRO STAVEBNÍ POUZDRA JAP AKTIVE II / EMOTIVE II

| STANDARD | objednací rozměr | vnější rozměr dveřního křídla (dřevěné) |
|---|------------------|--|
|  | 600 x 1970 | 650 x 1972 |
| | 700 x 1970 | 750 x 1972 |
| | 800 x 1970 | 850 x 1972 |
| | 900 x 1970 | 950 x 1972 |
| | 1000 x 1970 | 1050 x 1972 |
| | 1100 x 1970 | 1150 x 1972 |
| Pouzdro tl. 100 mm je pro tloušťku dokončené stěny min. 125 mm. | | |
| KOMFORT | | |
|  | 1250 x 1970 | (2 x 650) x 1972 |
| | 1450 x 1970 | (2 x 750) x 1972 |
| | 1650 x 1970 | (2 x 850) x 1972 |
| | 1850 x 1970 | (2 x 950) x 1972 |
| | 2050 x 1970 | (2 x 1050) x 1972 |
| | 2250 x 1970 | (2 x 1150) x 1972 |
| Pouzdro tl. 100 mm je pro tloušťku dokončené stěny min. 125 mm. | | |

Otvor je nutné opatřit překladem - stavební pouzdro není schopné nést zatížení.

*SDK – sádkartonová příčka.

Povrchová úprava pouzder AKTIVE II / EMOTIVE II

Bez povrchové úpravy – surový hliník s aplikací adhezivního můstku ve dvou variantách

- Pro SDK příčku
 - Bílý
 - S hladkou strukturou
- Pro zděnou příčku
 - Žluté až oranžové zbarvení, které finální nátěr snadno překryje
 - Struktura zdrsněna křemičitými zrny pro zachování vzhledu zděné příčky (štku)

JAP Elox – barva v odstínu eloxáže

RAL/NCS – barva, jemná struktura polomat, dle vzorníku RAL nebo NCS

Minimální a maximální rozměry se řídí podle detailní specifikace u jednotlivých modelů dveří a zárubní.

Poznámka: Při použití oboustranného dorazu do pouzdra Aktive je při použití standardního ČŮ obtížné křídlo vytáhnout a doporučuje se použití ČŮ push.

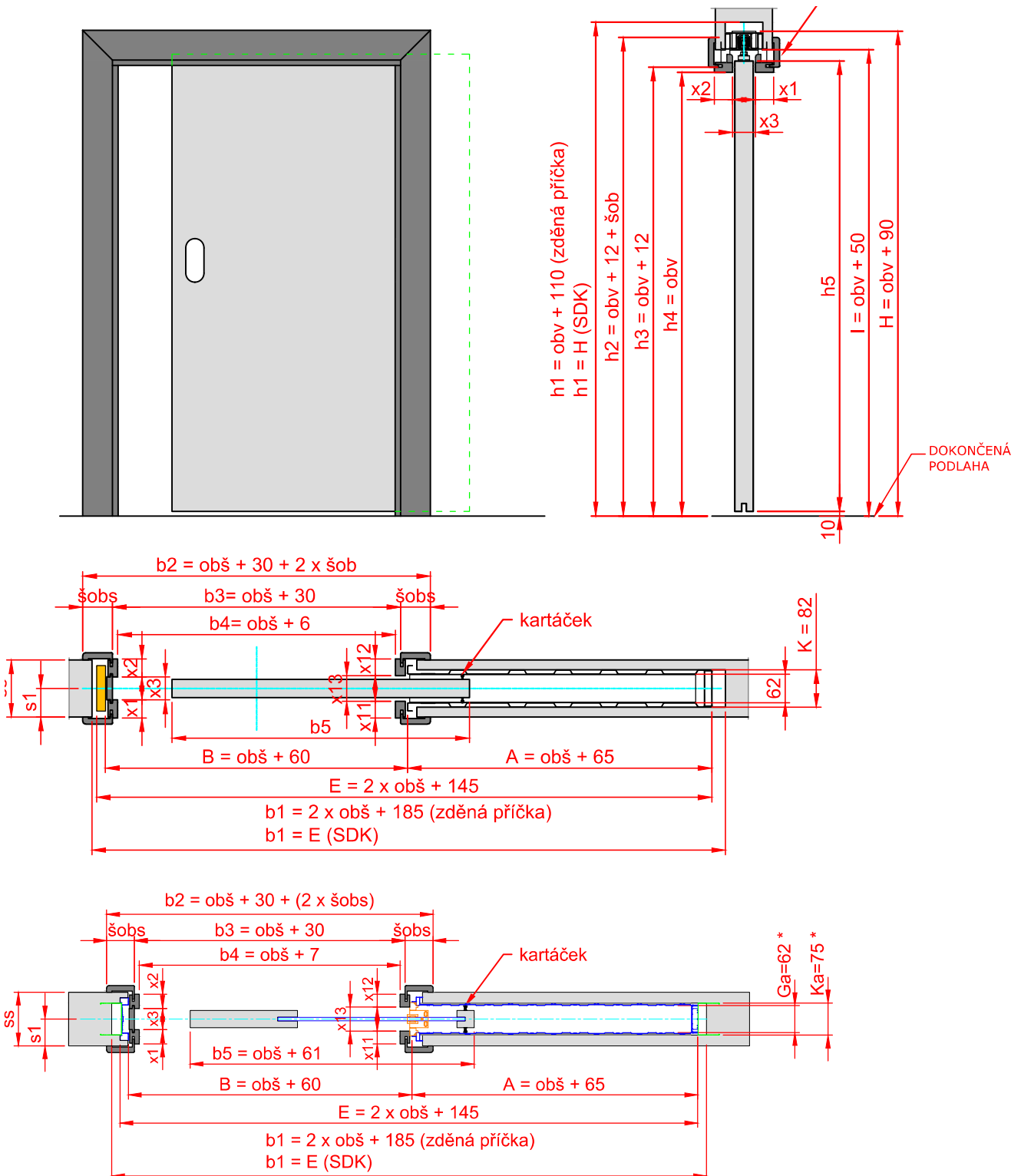
DVEŘE A ZÁRUBNĚ POSUVNÉ DO POUZDRA NORMA

Typ pouzdra: STANDARD, KOMFORT

Typ zárubně: NORMAL, OBTUS

Pouzdro tl. 82 mm je pro flouštku dokončené stěny min. 100 mm.

Pouzdro tl. 100 mm je pro flouštku dokončené stěny min. 125 mm.



pouze pro $ss = 100 - 125 \text{ mm}$

zadávání ss po 5 mm

možnost regulace: -2; +4

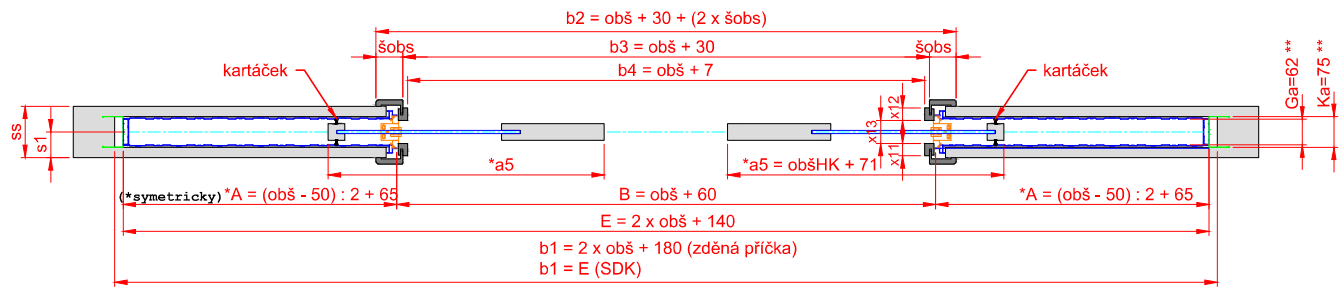
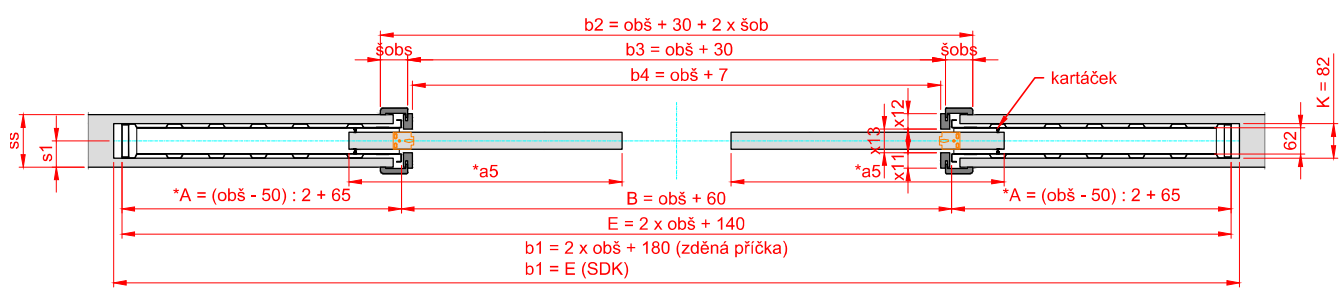
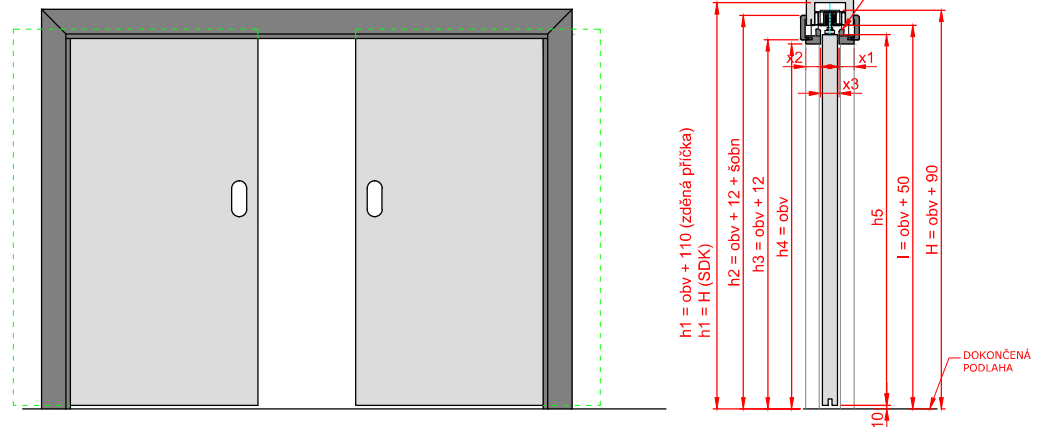
praporek obložky 22 mm (mejdličko 32 mm)

$s1_{\text{min.}} = 50 \text{ mm}$

$x1_{\text{min.}}, x2_{\text{min.}} = 27 \text{ mm}$

$x11_{\text{min.}}, x12_{\text{min.}} = 24 \text{ mm}$

šířka pouzdra $K = 82 \text{ mm}$



pouze pro ss = 100 –125 mm

zadávání ss po 5 mm
 možnost regulace: -2; +4
 praporek obložky 22 mm (mejdličko 32 mm)
 s1_{min.} = 50 mm
 x1_{min.}, x2_{min.} = 27 mm
 x11_{min.}, x12_{min.} = 24 mm
 šířka pouzdra K = 82 mm

$x1 = (ss+4-x3):2-(ss:2-s1)$
 $x2 = ss+4-x1-x3$
 x3 = 50 mm pro dveře tl. 40 mm
 35 mm pro dveře celoskleněné SAPGLASS
 $x11 = (ss+4-x13):2-(ss:2-s1)$
 $x12 = ss+4-x11-x13$
 x13 = 56 mm pro dveře tl. 40 mm
 35 mm pro dveře celoskleněné SAPGLASS

- a5 - šířka křídla (*symetricky)
- A - šířka plechové kapsy (*symetricky)
- b1 - šířka stavebního otvoru
- b2 - celková šířka dřevěné zárubně
- b3 - šířka zárubně v polodrážce
- b4 - průchozí šířka zárubně
- B - průchozí šířka stavebního pouzdra
- h1 - výška stavebního otvoru
- h2 - celková výška dřevěné zárubně
- h3 - výška zárubně v polodrážce
- h4 - průchozí výška zárubně
- h5 - výška křídla
- H - celková výška stavebního pouzdra
- I - průchozí výška stavebního pouzdra (výška kolejničky)
- K - vnější tloušťka stavebního pouzdra
- obš - objednáací šířka
- obv - objednáací výška
- ss - síla stěny
- s1 - osa kolejničky od strany A
- šobn - šířka obložky nadpraží
- šobš - šířka obložky stojky

Jednokřídle STANDARD šířka/výška (mm)

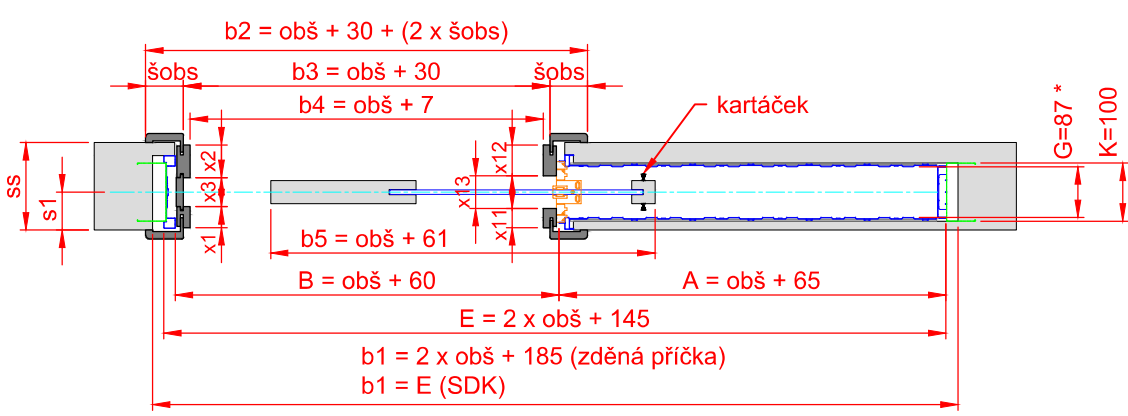
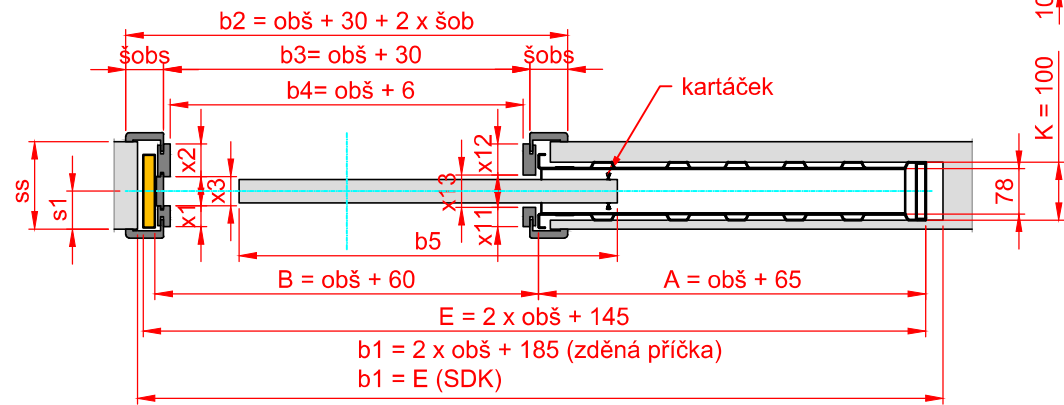
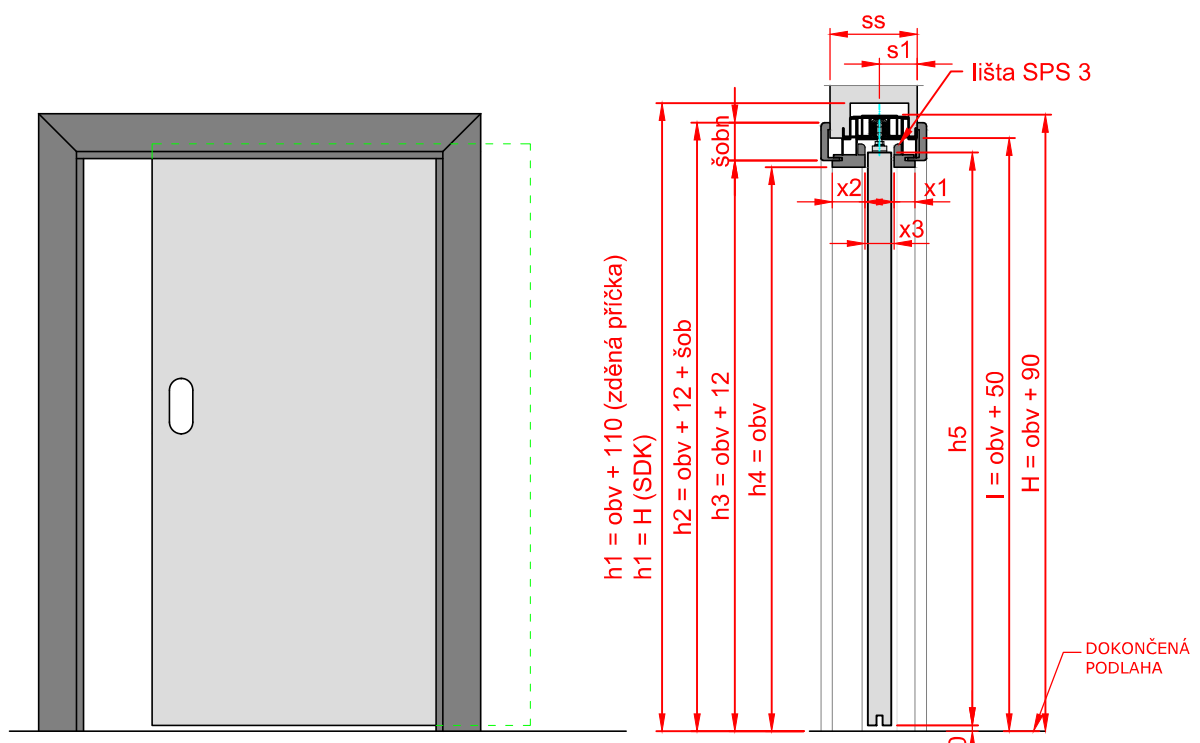
| Objednací rozměr | 600 700 800 900 1000 1100 | | | | | | |
|---|---------------------------|------|------|------|------|------|------|
| | | 1970 | | | | | |
| Rozměr stavebního otvoru pro pouzdro | b1 | 1385 | 1585 | 1785 | 1985 | 2185 | 2385 |
| | h1 | 2080 | | | | | |
| Vnější rozměr zárubně* | b2 | 760 | 860 | 960 | 1060 | 1160 | 1260 |
| | h2 | 2047 | | | | | |
| Rozměr zárubňové polodrážky | b3 | 630 | 730 | 830 | 930 | 1030 | 1130 |
| | h3 | 1982 | | | | | |
| Průchozí rozměr | b4 | 606 | 706 | 806 | 906 | 1006 | 1106 |
| | h4 | 1970 | | | | | |
| Rozměr dveří dřevěné | b5 | 650 | 750 | 850 | 950 | 1050 | 1150 |
| | h5 | 1985 | | | | | |
| Rozměr dveří skleněné (držák skla vetro 22) | b5 | 650 | 750 | 850 | 950 | 1050 | 1150 |
| | h5 | 1982 | | | | | |
| Rozměr dveří Harmonie | b5 | 650 | 750 | 850 | 950 | 1050 | 1150 |
| | h5 | 1980 | | | | | |
| Rozměr dveří Modena | b5 | 660 | 760 | 860 | 960 | 1060 | 1160 |
| | h5 | 1982 | | | | | |
| Rozměr stavebního pouzdra | b6 | 1345 | 1545 | 1745 | 1945 | 2145 | 2345 |
| | h6 | 2060 | | | | | |

* platí pro šířku obložky 65 mm

Dvoukřídle KOMFORT šířka/výška (mm)

| Objednací rozměr | 1250 1350 1450 1550 1650 1750 1850 1950 2050 2150 2250 | | | | | | | | | | | |
|---|--|------|------|------|------|------|------|------|------|------|------|------|
| | | 1970 | | | | | | | | | | |
| Rozměr stavebního otvoru pro pouzdro | b1 | 2680 | 2880 | 3080 | 3280 | 3480 | 3680 | 3880 | 4080 | 4280 | 4480 | 4680 |
| | h1 | 2080 | | | | | | | | | | |
| Vnější rozměr zárubně* | b2 | 1410 | 1510 | 1610 | 1710 | 1810 | 1910 | 2010 | 2110 | 2210 | 2310 | 2410 |
| | h2 | 2047 | | | | | | | | | | |
| Rozměr zárubňové polodrážky | b3 | 1280 | 1380 | 1480 | 1580 | 1680 | 1780 | 1880 | 1980 | 2080 | 2180 | 2280 |
| | h3 | 1982 | | | | | | | | | | |
| Průchozí rozměr | b4 | 1256 | 1356 | 1456 | 1556 | 1656 | 1756 | 1856 | 1956 | 2056 | 2156 | 2256 |
| | h4 | 1970 | | | | | | | | | | |
| Rozměr dveří dřevěné | b5 | 1300 | 1400 | 1500 | 1600 | 1700 | 1800 | 1900 | 2000 | 2100 | 2200 | 2300 |
| | a5 | 650 | 700 | 750 | 800 | 850 | 900 | 950 | 1000 | 1050 | 1100 | 1150 |
| | h5 | 1985 | | | | | | | | | | |
| Rozměr dveří skleněné (držák skla vetro 22) | b5 | 1300 | 1400 | 1500 | 1600 | 1700 | 1800 | 1900 | 2000 | 2100 | 2200 | 2300 |
| | a5 | 650 | 700 | 750 | 800 | 850 | 900 | 950 | 1000 | 1050 | 1100 | 1150 |
| | h5 | 1982 | | | | | | | | | | |
| Rozměr dveří Harmonie | b5 | 1300 | 1400 | 1500 | 1600 | 1700 | 1800 | 1900 | 2000 | 2100 | 2200 | 2300 |
| | a5 | 650 | 700 | 750 | 800 | 850 | 900 | 950 | 1000 | 1050 | 1100 | 1150 |
| | h5 | 1980 | | | | | | | | | | |
| Rozměr dveří Modena | b5 | 1340 | 1440 | 1540 | 1640 | 1740 | 1840 | 1940 | 2040 | 2140 | 2240 | 2340 |
| | a5 | 670 | 720 | 770 | 820 | 870 | 920 | 970 | 1020 | 1070 | 1120 | 1170 |
| | h5 | 1982 | | | | | | | | | | |
| Rozměr stavebního pouzdra | b6 | 2640 | 2840 | 3040 | 3240 | 3440 | 3640 | 3840 | 4040 | 4240 | 4440 | 4640 |
| | h6 | 2060 | | | | | | | | | | |

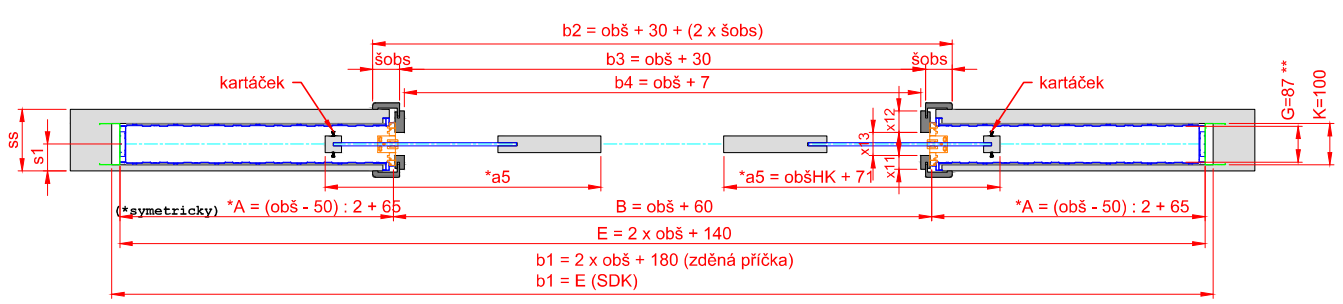
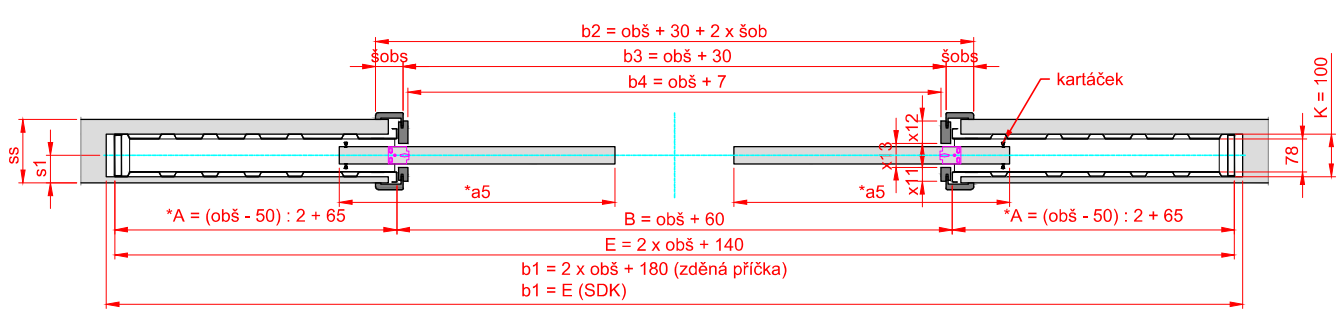
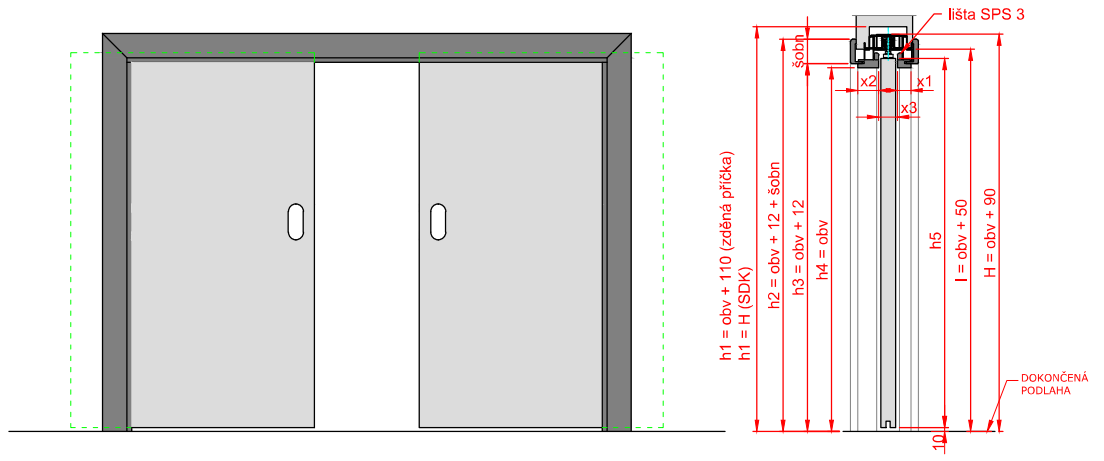
* platí pro šířku obložky 65 mm



pouze pro ss = 130<

zadávání ss po 10 mm
 možnost regulace: dle ostění ± 8; až -14 +30
 praporek obložky min. 32 mm
 s1_{min.} = 63,3 mm
 x1_{min.}, x2_{min.} = 27 mm
 x11_{min.}, x12_{min.} = 24 mm
 šířka pouzdra K = 100 mm

x1 = (ss-8-x3):2-(ss:2-s1)
 x2 = ss-8-x1-x3
 x3 = 50 mm pro dveře tl. 40 mm
 56 mm pro dveře HARMONIE
 35 mm pro dveře celoskleněné SAPGLASS
 x11 = (ss-8-x13):2-(ss:2-s1)
 x12 = ss-8-x11-x13
 x13 = tl. křídla + lišta* 2+5 (avšak min.56 mm)
 56 mm pro dveře tl. 40 mm bez lišty
 35 mm pro dveře celoskleněné SAPGLASS



pouze pro ss = 130<

zadávání ss po 10 mm
 možnost regulace: dle ostění ± 8; až -14 +30
 praporek obložky min. 32 mm
 $s1_{\text{min.}} = 63,3$ mm
 $x1_{\text{min.}}, x2_{\text{min.}} = 27$ mm
 $x11_{\text{min.}}, x12_{\text{min.}} = 24$ mm
 šířka pouzdra K = 100 mm

$x1 = (\text{ss}-x3):2-(\text{ss}:2-s1)$
 $x2 = \text{ss}-x1-x3$
 $x3 = 50$ mm pro dveře tl. 40 mm
 56 mm pro dveře HARMONIE
 35 mm pro dveře celoskleněné SAPGLASS
 $x11 = (\text{ss}-x13):2-(\text{ss}:2-s1)$
 $x12 = \text{ss}-x11-x13$
 $x13 = \text{tl. křídla} + \text{lišta}^* 2+5$ (avšak min.56 mm)
 56 mm pro dveře tl. 40 mm bez lišty
 35 mm pro dveře celoskleněné SAPGLASS

Jednokřídle STANDARD šířka/výška (mm)

| Objednací rozměr | 600 700 800 900 1000 1100 | | | | | | |
|---|---------------------------|------|------|------|------|------|------|
| | | 1970 | | | | | |
| Rozměr stavebního otvoru pro pouzdro | b1 | 1385 | 1585 | 1785 | 1985 | 2185 | 2385 |
| | h1 | 2080 | | | | | |
| Vnější rozměr zárubně* | b2 | 760 | 860 | 960 | 1060 | 1160 | 1260 |
| | h2 | 2047 | | | | | |
| Rozměr zárubňové polodrážky | b3 | 630 | 730 | 830 | 930 | 1030 | 1130 |
| | h3 | 1982 | | | | | |
| Průchozí rozměr | b4 | 606 | 706 | 806 | 906 | 1006 | 1106 |
| | h4 | 1970 | | | | | |
| Rozměr dveří dřevěné | b5 | 650 | 750 | 850 | 950 | 1050 | 1150 |
| | h5 | 1985 | | | | | |
| Rozměr dveří skleněné (držák skla vetro 22) | b5 | 650 | 750 | 850 | 950 | 1050 | 1150 |
| | h5 | 1982 | | | | | |
| Rozměr dveří Harmonie | b5 | 650 | 750 | 850 | 950 | 1050 | 1150 |
| | h5 | 1980 | | | | | |
| Rozměr dveří Modena | b5 | 660 | 760 | 860 | 960 | 1060 | 1160 |
| | h5 | 1982 | | | | | |
| Rozměr stavebního pouzdra | b6 | 1345 | 1545 | 1745 | 1945 | 2145 | 2345 |
| | h6 | 2060 | | | | | |

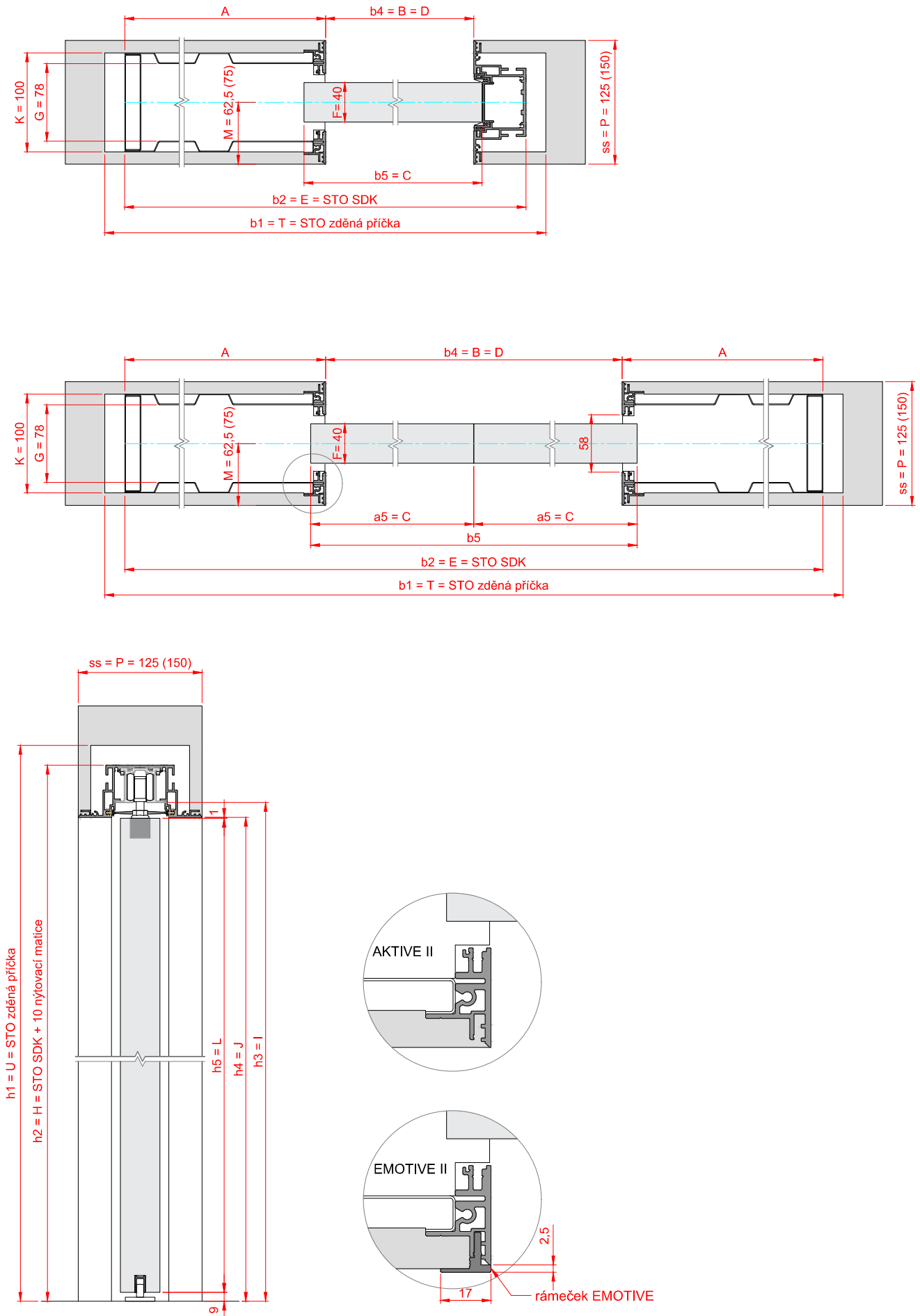
* platí pro šířku obložky 65 mm

Dvoukřídle KOMFORT šířka/výška (mm)

| Objednací rozměr | 1250 1350 1450 1550 1650 1750 1850 1950 2050 2150 2250 | | | | | | | | | | | |
|---|--|------|------|------|------|------|------|------|------|------|------|------|
| | | 1970 | | | | | | | | | | |
| Rozměr stavebního otvoru pro pouzdro | b1 | 2680 | 2880 | 3080 | 3280 | 3480 | 3680 | 3880 | 4080 | 4280 | 4480 | 4680 |
| | h1 | 2080 | | | | | | | | | | |
| Vnější rozměr zárubně* | b2 | 1410 | 1510 | 1610 | 1710 | 1810 | 1910 | 2010 | 2110 | 2210 | 2310 | 2410 |
| | h2 | 2047 | | | | | | | | | | |
| Rozměr zárubňové polodrážky | b3 | 1280 | 1380 | 1480 | 1580 | 1680 | 1780 | 1880 | 1980 | 2080 | 2180 | 2280 |
| | h3 | 1982 | | | | | | | | | | |
| Průchozí rozměr | b4 | 1256 | 1356 | 1456 | 1556 | 1656 | 1756 | 1856 | 1956 | 2056 | 2156 | 2256 |
| | h4 | 1970 | | | | | | | | | | |
| Rozměr dveří dřevěné | b5 | 1300 | 1400 | 1500 | 1600 | 1700 | 1800 | 1900 | 2000 | 2100 | 2200 | 2300 |
| | a5 | 650 | 700 | 750 | 800 | 850 | 900 | 950 | 1000 | 1050 | 1100 | 1150 |
| | h5 | 1985 | | | | | | | | | | |
| Rozměr dveří skleněné (držák skla vetro 22) | b5 | 1300 | 1400 | 1500 | 1600 | 1700 | 1800 | 1900 | 2000 | 2100 | 2200 | 2300 |
| | a5 | 650 | 700 | 750 | 800 | 850 | 900 | 950 | 1000 | 1050 | 1100 | 1150 |
| | h5 | 1982 | | | | | | | | | | |
| Rozměr dveří Harmonie | b5 | 1300 | 1400 | 1500 | 1600 | 1700 | 1800 | 1900 | 2000 | 2100 | 2200 | 2300 |
| | a5 | 650 | 700 | 750 | 800 | 850 | 900 | 950 | 1000 | 1050 | 1100 | 1150 |
| | h5 | 1980 | | | | | | | | | | |
| Rozměr dveří Modena | b5 | 1340 | 1440 | 1540 | 1640 | 1740 | 1840 | 1940 | 2040 | 2140 | 2240 | 2340 |
| | a5 | 670 | 720 | 770 | 820 | 870 | 920 | 970 | 1020 | 1070 | 1120 | 1170 |
| | h5 | 1982 | | | | | | | | | | |
| Rozměr stavebního pouzdra | b6 | 2640 | 2840 | 3040 | 3240 | 3440 | 3640 | 3840 | 4040 | 4240 | 4440 | 4640 |
| | h6 | 2060 | | | | | | | | | | |

* platí pro šířku obložky 65 mm

DVEŘE DŘEVĚNÉ POSUVNÉ DO POUZDRA AKTIVE II A EMOTIVE II



Jednokřídlé*

| | | JAP | SAPELI | šířka/výška mm | | | | | |
|---|--------------|-----------|--------|----------------|------|------|------|------|------|
| Objednací rozměr | | šířka | | 600 | 700 | 800 | 900 | 1000 | 1100 |
| | | výška | | 1970 | | 2100 | | 2200 | |
| Rozměr stavebního otvoru | zděná příčka | T | b1 | 1381 | 1581 | 1781 | 1981 | 2181 | 2381 |
| | | U | h1 | 2055 | | 2185 | | 2285 | |
| | SDK | T | b1 | 1341 | 1541 | 1741 | 1941 | 2141 | 2341 |
| | | U | h1 | 2045 | | 2175 | | 2275 | |
| Vnější rozměr stavebního pouzdra | | E | b2 | 1341 | 1541 | 1741 | 1941 | 2141 | 2341 |
| | | H | h2 | 2035 | | 2165 | | 2265 | |
| Výška kolejnice | | I | h3 | 1997 | | 2127 | | 2227 | |
| Průchozí rozměr zárubně | | B=D | b4 | 620 | 720 | 820 | 920 | 1020 | 1120 |
| | | J | h4 | 1982 | | 2112 | | 2212 | |
| Rozměr dveří dřevěné | | C | b5 | 650 | 750 | 850 | 950 | 1050 | 1150 |
| | | L | h5 | 1972 | | 2102 | | 2202 | |
| Šířka plechové kapsy | | A | | 668 | 768 | 868 | 968 | 1068 | 1168 |
| Max. tl. křídla | | F | | dřevěné 40 | | | | | |
| Šířka ústí pouzdra | | 58 | | | | | | | |
| Vnitřní rozměr pouzdra | | G | | 78 | | | | | |
| Síla stěny SDK (Zdivo) | | P | | 125 a 150 | | | | | |
| Vnější rozměr plechové kapsy SDK (Zdivo) | | K | | 100 | | | | | |
| Osa kolejnice od dokončené příčky SDK (Zdivo) | | 62,5 a 75 | | | | | | | |

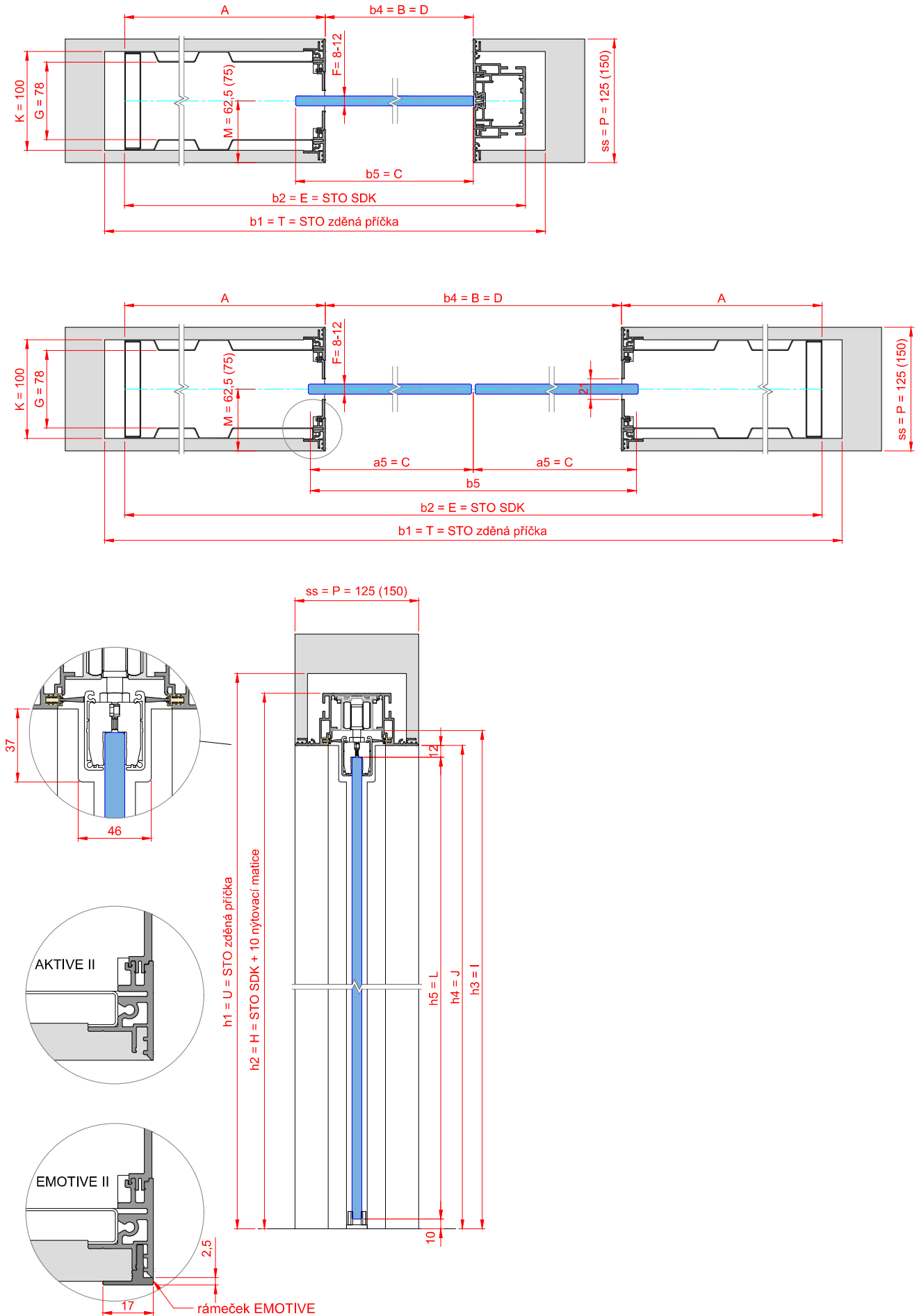
* standard Sapeli není shodný se standardem JAP, po osazení je pouzdro nutné vždy zaměřit

Dvoukřídlé*

| | | JAP | SAPELI | šířka/výška mm | | | | | |
|----------------------------------|--------------|-------|---------|----------------|------|------|------|------|------|
| Objednací rozměr | | šířka | | 1250 | 1450 | 1650 | 1850 | 2050 | 2250 |
| | | výška | | 1970 | | 2100 | | 2200 | |
| Rozměr stavebního otvoru | zděná příčka | T | b1 | 2646 | 3046 | 3446 | 3846 | 4246 | 4646 |
| | | U | h1 | 2055 | | 2185 | | 2285 | |
| | SDK | T | b1 | 2606 | 3006 | 3406 | 3806 | 4206 | 4606 |
| | | U | h1 | 2045 | | 2175 | | 2275 | |
| Vnější rozměr stavebního pouzdra | | E | b2 | 2606 | 3006 | 3406 | 3806 | 4206 | 4606 |
| | | H | h2 | 2035 | | 2165 | | 2265 | |
| Výška kolejnice | | I | h3 | 1997 | | 2127 | | 2227 | |
| Průchozí rozměr zárubně | | B=D | b4 | 1270 | 1470 | 1670 | 1870 | 2070 | 2270 |
| | | J | h4 | 1982 | | 2112 | | 2212 | |
| Rozměr dveří dřevěné | | C | b5 | 1300 | 1500 | 1700 | 1900 | 2100 | 2300 |
| | | | a5 (HK) | 650 | 750 | 850 | 950 | 1050 | 1150 |
| | | | a5 (BK) | 650 | 750 | 850 | 950 | 1050 | 1150 |
| | | L | h5 | 1972 | | 2102 | | 2202 | |
| Šířka plechové kapsy | | A | | 668 | 768 | 868 | 968 | 1068 | 1168 |

* standard Sapeli není shodný se standardem JAP, po osazení je pouzdro nutné vždy zaměřit

DVEŘE SKLENĚNÉ POSUVNÉ DO POUZDRA AKTIVE II A EMOTIVE II



Jednokřídlé*

| | | JAP | SÁPELI | šířka/výška mm | | | | | |
|---|--------------|-------|--------|--------------------|------|------|------|------|------|
| Objednací rozměr | | šířka | | 600 | 700 | 800 | 900 | 1000 | 1100 |
| | | výška | | 1970 | | 2100 | | 2200 | |
| Rozměr stavebního otvoru | zděná příčka | T | b1 | 1381 | 1581 | 1781 | 1981 | 2181 | 2381 |
| | | U | h1 | 2055 | | 2185 | | 2285 | |
| | SDK | T | b1 | 1341 | 1541 | 1741 | 1941 | 2141 | 2341 |
| | | U | h1 | 2045 | | 2175 | | 2275 | |
| Vnější rozměr stavebního pouzdra | | E | b2 | 1341 | 1541 | 1741 | 1941 | 2141 | 2341 |
| | | H | h2 | 2035 | | 2165 | | 2265 | |
| Výška kolejnice | | I | h3 | 1997 | | 2127 | | 2227 | |
| Průchozí rozměr zárubně | | B=D | b4 | 620 | 720 | 820 | 920 | 1020 | 1120 |
| | | J | h4 | 1982 | | 2112 | | 2212 | |
| Rozměr dveří skleněné | | C | b5 | 650 | 750 | 850 | 950 | 1050 | 1150 |
| | | L | h5 | 1960 | | 2090 | | 2190 | |
| Šířka plechové kapsy | | A | | 668 | 768 | 868 | 968 | 1068 | 1168 |
| Max. tl. křídla | | F | | sklo tl. 8 a 10 mm | | | | | |
| Šířka ústí pouzdra | | | | 58 | | | | | |
| Vnitřní rozměr pouzdra | | G | | 78 | | | | | |
| Síla stěny SDK (Zdivo) | | P | | 125 a 150 | | | | | |
| Vnější rozměr plechové kapsy SDK (Zdivo) | | K | | 100 | | | | | |
| Osa kolejnice od dokončené příčky SDK (Zdivo) | | M | | 62,5 a 75 | | | | | |

* standard Sapeli není shodný se standardem JAP, po osazení je pouzdro nutné vždy zaměřit

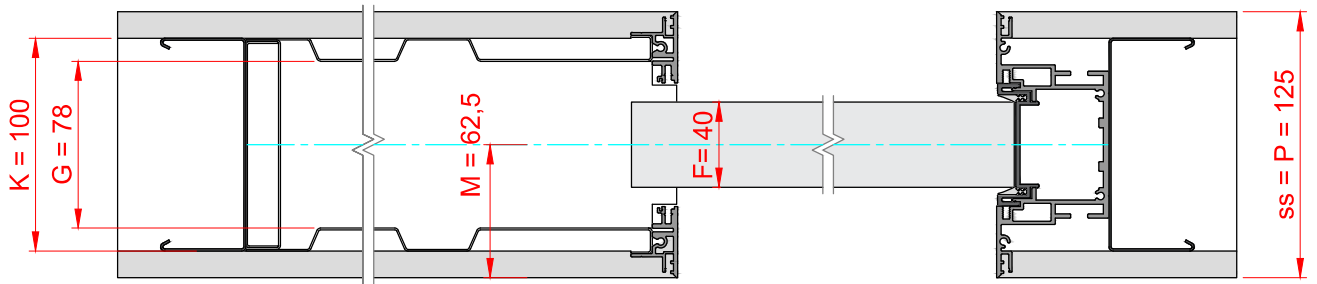
Dvoukřídlé*

| | | JAP | SÁPELI | šířka/výška mm | | | | | |
|----------------------------------|--------------|-------|---------|----------------|------|------|------|------|------|
| Objednací rozměr | | šířka | | 1250 | 1450 | 1650 | 1850 | 2050 | 2250 |
| | | výška | | 1970 | | 2100 | | 2200 | |
| Rozměr stavebního otvoru | zděná příčka | T | b1 | 2646 | 3046 | 3446 | 3846 | 4246 | 4646 |
| | | U | h1 | 2055 | | 2185 | | 2285 | |
| | SDK | T | b1 | 2606 | 3006 | 3406 | 3806 | 4206 | 4606 |
| | | U | h1 | 2045 | | 2175 | | 2275 | |
| Vnější rozměr stavebního pouzdra | | E | b2 | 2606 | 3006 | 3406 | 3806 | 4206 | 4606 |
| | | H | h2 | 2035 | | 2165 | | 2265 | |
| Výška kolejnice | | I | h3 | 1997 | | 2127 | | 2227 | |
| Průchozí rozměr zárubně | | B=D | b4 | 1270 | 1470 | 1670 | 1870 | 2070 | 2270 |
| | | J | h4 | 1982 | | 2112 | | 2212 | |
| Rozměr dveří skleněné | | | b5 | 1300 | 1500 | 1700 | 1900 | 2100 | 2300 |
| | | C | a5 (HK) | 650 | 750 | 850 | 950 | 1050 | 1150 |
| | | | a5 (BK) | 650 | 750 | 850 | 950 | 1050 | 1150 |
| | | L | h5 | 1960 | | 2090 | | 2190 | |
| Šířka plechové kapsy | | A | | 668 | 768 | 868 | 968 | 1068 | 1168 |

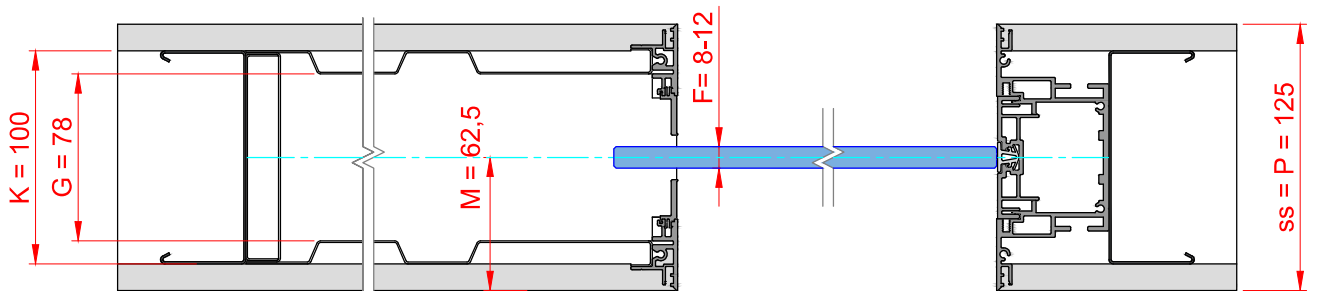
* standard Sapeli není shodný se standardem JAP, po osazení je pouzdro nutné vždy zaměřit

DVEŘE DŘEVĚNÉ POSUVNÉ DO POUZDRA AKTIVE II A EMOTIVE II**Dokončená síla stěny 125 mm**

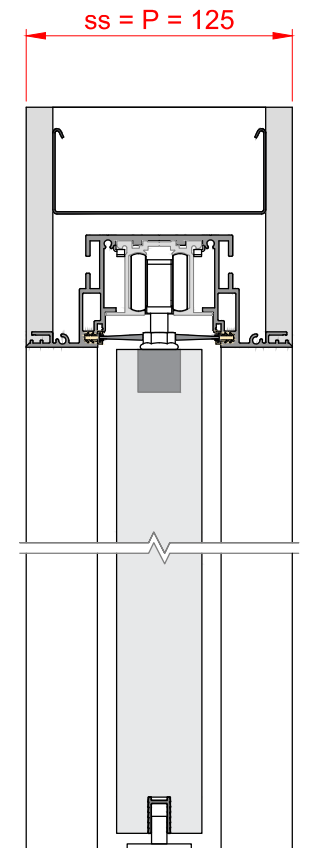
Horizontální řez pouzdrům Aktive II s dřevěným křídlem, tloušťka stěny 125 mm



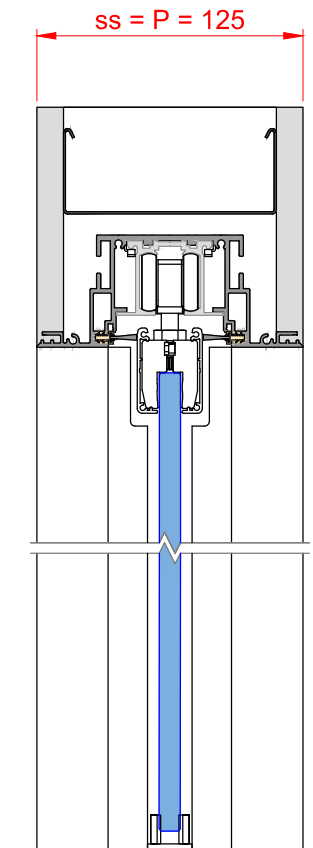
Horizontální řez pouzdrům Aktive II se skleněným křídlem, tloušťka stěny 125 mm



Vertikální řez pouzdrům Aktive II s dřevěným křídlem, tloušťka stěny 125 mm



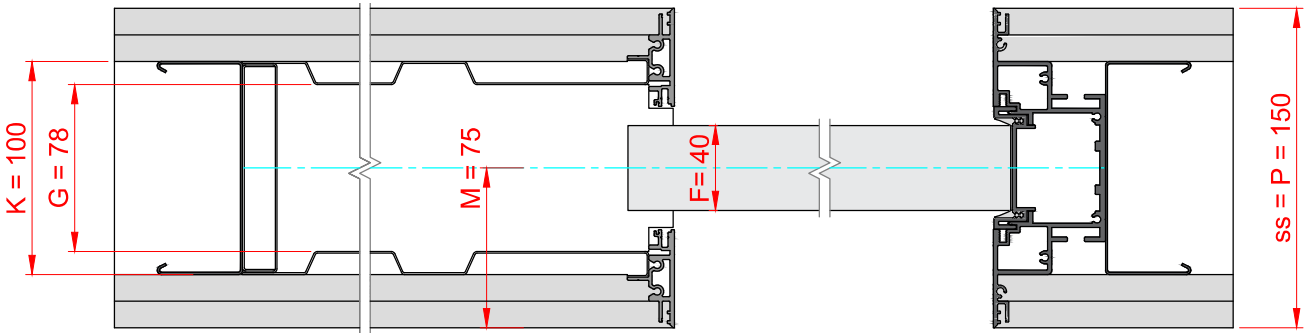
Vertikální řez pouzdrům Aktive II se skleněným křídlem, tloušťka stěny 125 mm



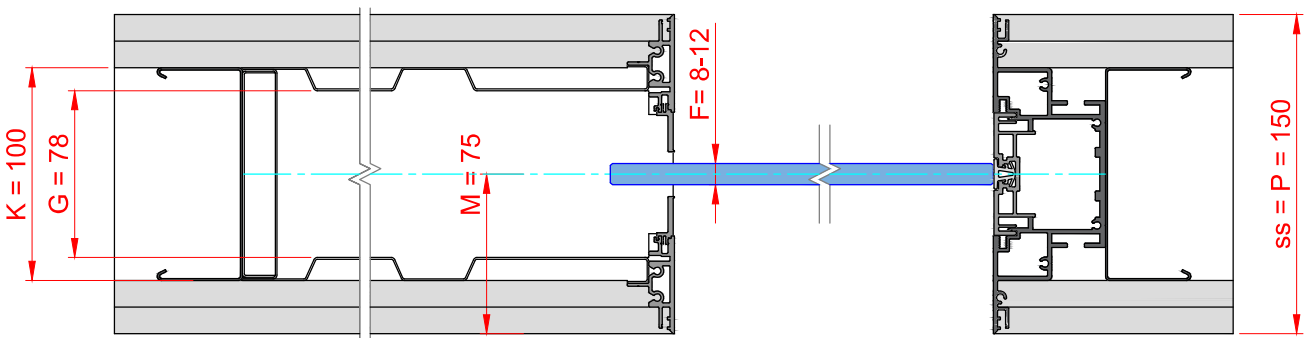
DVEŘE DŘEVĚNÉ POSUVNÉ DO POUZDRA AKTIVE II A EMOTIVE II

Dokončená síla stěny 150 mm

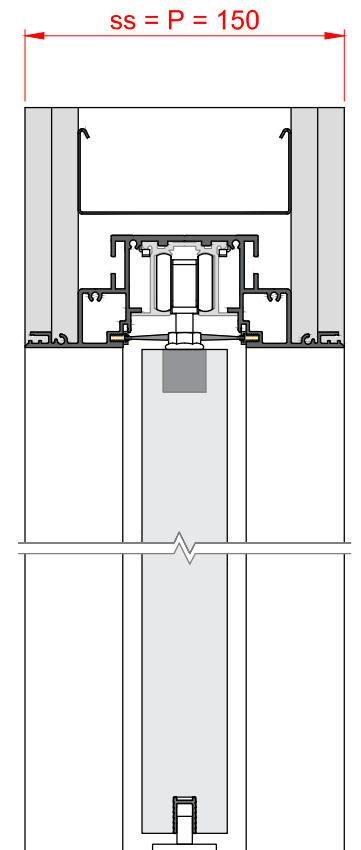
Horizontální řez pouzdem Aktive II s dřevěným křídlem, tloušťka stěny 150 mm



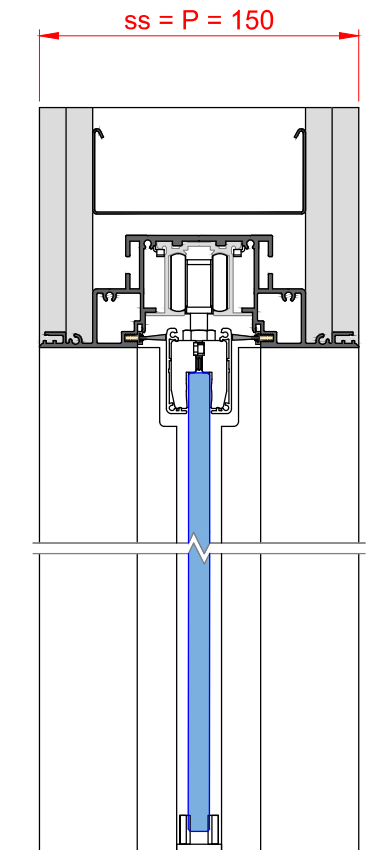
Horizontální řez pouzdem Aktive II se skleněným křídlem, tloušťka stěny 150 mm



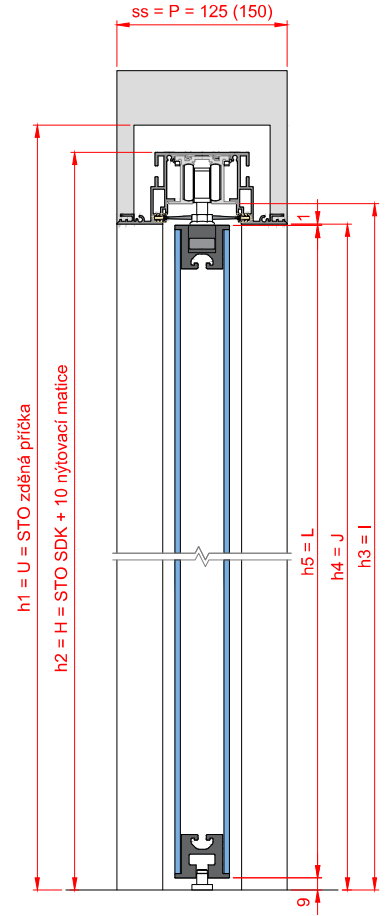
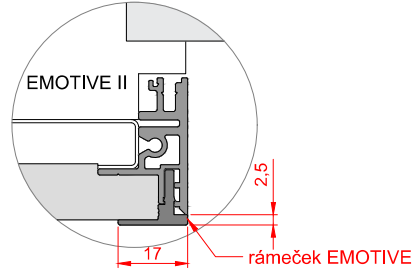
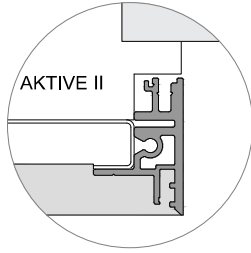
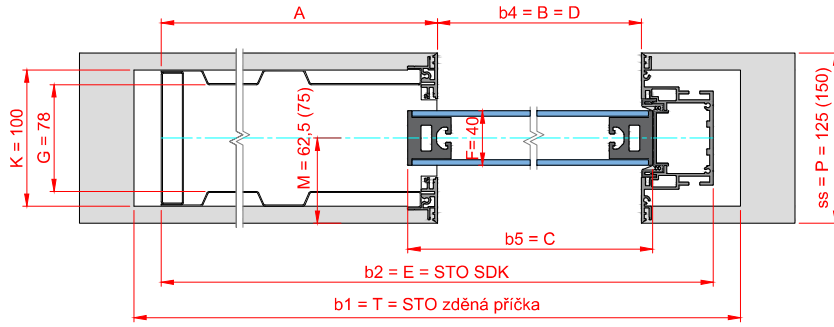
Vertikální řez pouzdem Aktive II s dřevěným křídlem, tloušťka stěny 150 mm



Vertikální řez pouzdem Aktive II se skleněným křídlem, tloušťka stěny 150 mm



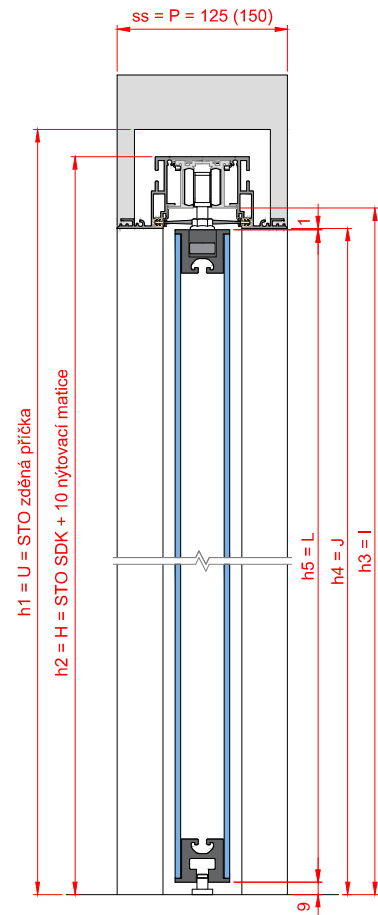
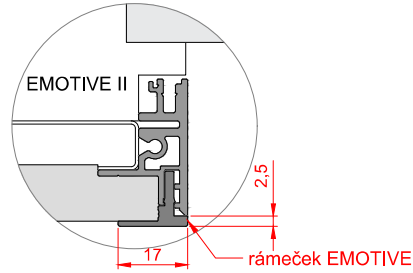
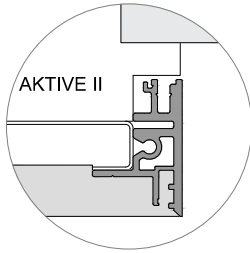
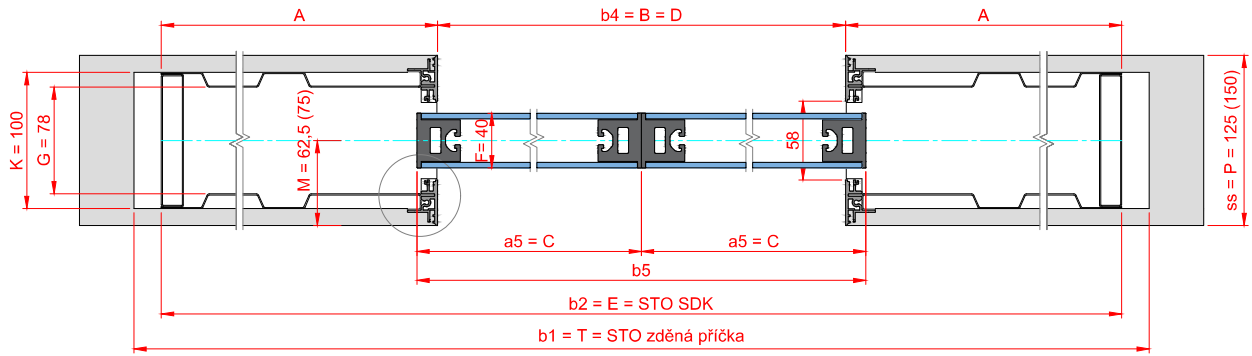
DVEŘE MAXIM POSUVNÉ DO POUZDRA AKTIVE II A EMOTIVE II



| Jednokřídlové | | Jap | Sap | šířka/výška mm | | | |
|---|--------------|-----------------|------|----------------|------|------|------|
| Objednací rozměr | | šířka | | 600 | 700 | 800 | 900 |
| | | výška | | 1970 | | 2100 | |
| Rozměr stavebního otvoru | zděná příčka | T | b1 | 1381 | 1581 | 1781 | 1981 |
| | | U | h1 | 2055 | | 2185 | |
| | SDK | T | b1 | 1341 | 1541 | 1741 | 1941 |
| | | U | h1 | 2045 | | 2175 | |
| Vnější rozměr stavebního pouzdra | E | b2 | 1341 | 1541 | 1741 | 1941 | |
| | H | h2 | 2035 | | 2165 | | |
| Výška kolejniče | I | h3 | 1997 | | 2127 | | |
| Průchozí rozměr zárubně | B=D | b4 | 620 | 720 | 820 | 920 | |
| | J | h4 | 1982 | | 2112 | | |
| Rozměr dveří | C | b5 | 650 | 750 | 850 | 950 | |
| | L | h5 | 1972 | | 2102 | | |
| Šířka plechové kapsy | A | 668 768 868 968 | | | | | |
| Max. tl. křídla | F | dřevěné 40 mm | | | | | |
| Šířka ústí pouzdra | 58 | | | | | | |
| Vnitřní rozměr pouzdra | G | 78 | | | | | |
| Síla stěny SDK (Zdivo) | P | 125 a 150 | | | | | |
| Vnější rozměr plechové kapsy SDK (Zdivo) | K | 100 | | | | | |
| Osa kolejniče od dokončené příčky SDK (Zdivo) | M | 62,5 a 75 | | | | | |

* standard Sapeli není shodný se standardem JAP, po osazení je pouzdro nutně vždy zaměřit

DVEŘE MAXIM POSUVNÉ DO POUZDRA AKTIVE II A EMOTIVE II

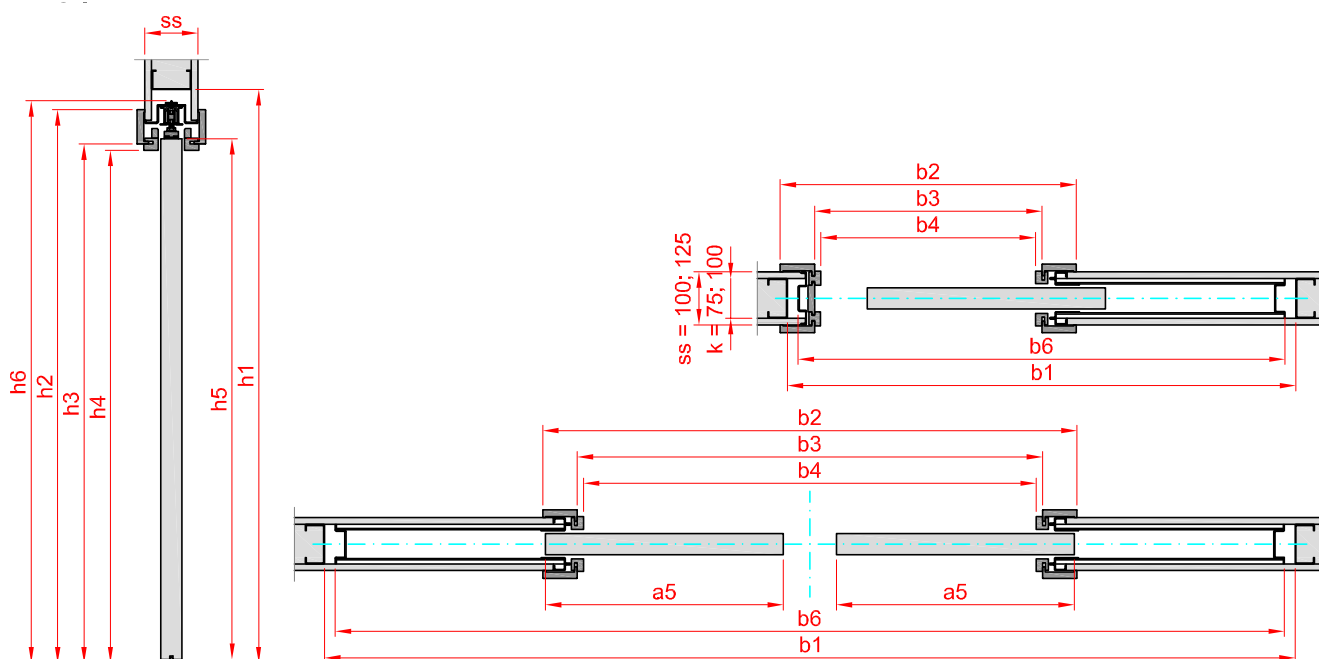


| Dvoukřídle | | Jap | Sap | šířka/výška mm | | | |
|----------------------------------|--------------|---------|------|----------------|------|------|------|
| | | šířka | 1250 | 1450 | 1650 | 1850 | |
| Objednací rozměr | | šířka | 1250 | 1450 | 1650 | 1850 | |
| | | výška | | 1970 | | 2100 | |
| Rozměr stavebního otvoru | zděná příčka | T | b1 | 2646 | 3046 | 3446 | 3846 |
| | | U | h1 | | 2055 | | 2185 |
| | SDK | T | b1 | 2606 | 3006 | 3406 | 3806 |
| | | U | h1 | | 2045 | | 2175 |
| Vnější rozměr stavebního pouzdra | E | b2 | 2606 | 3006 | 3406 | 3806 | |
| | H | h2 | | 2035 | | 2165 | |
| Výška kolejniče | I | h3 | | 1997 | | 2127 | |
| Průchozí rozměr zárubně | B=D | b4 | 1270 | 1470 | 1670 | 1870 | |
| | J | h4 | | 1982 | | 2112 | |
| Rozměr dveří | C | b5 | 1300 | 1500 | 1700 | 1900 | |
| | | a5 (HK) | 650 | 750 | 850 | 950 | |
| | L | a5 (BK) | 650 | 750 | 850 | 950 | |
| | | h5 | 1972 | | 2102 | | |
| Šířka plechové kapsy | A | | 668 | 768 | 868 | 968 | |

* standard Sapeli není shodný se standardem JAP, po osazení je pouzdro nutné vždy zaměřit

Dveře a zárubně posuvné do pouzdra ECLISSE

DVEŘE DŘEVĚNÉ POSUVNÉ DO POUZDRA ECLISSE - OBLOŽKOVÉ TYP POUZDRA: JEDNOKŘÍDLÉ, DVOUKŘÍDLÉ TYP ZÁRUBNĚ: NORMAL, OBTUS



Jednokřídle

| | šířka/výška (mm) | | | | | | |
|--------------------------------------|------------------|------|------|------|------|------|------|
| Objednávací rozměr | 600 | 700 | 800 | 900 | 1000 | 1100 | |
| | 1970 | | | | | | |
| Rozměr stavebního otvoru pro pouzdro | b1 | 1361 | 1561 | 1761 | 1961 | 2161 | 2361 |
| | h1 | 2085 | | | | | |
| Vnější rozměr zárubně* | b2 | 760 | 860 | 960 | 1060 | 1160 | 1260 |
| | h2 | 2047 | | | | | |
| Rozměr zárubňové polodrážky | b3 | 630 | 730 | 830 | 930 | 1030 | 1130 |
| | h3 | 1982 | | | | | |
| Průchozí rozměr | b4 | 606 | 706 | 806 | 906 | 1006 | 1106 |
| | h4 | 1970 | | | | | |
| Rozměr dveří | b5 | 650 | 750 | 850 | 950 | 1050 | 1150 |
| | h5 | 1985 | | | | | |
| Rozměr stavebního pouzdra | b6 | 1321 | 1521 | 1721 | 1921 | 2121 | 2321 |
| | h6 | 2065 | | | | | |

* platí pro šířku obložky 65 mm

Dvoukřídle

| | šířka/výška (mm) | | | | | | |
|--------------------------------------|------------------|------|------|------|------|------|------|
| Objednávací rozměr | 1250 | 1450 | 1650 | 1850 | 2050 | 2250 | |
| | 1970 | | | | | | |
| Rozměr stavebního otvoru pro pouzdro | b1 | 2635 | 3035 | 3435 | 3835 | 4235 | 4635 |
| | h2 | 2085 | | | | | |
| Vnější rozměr zárubně* | b2 | 1410 | 1610 | 1810 | 2010 | 2210 | 2410 |
| | h2 | 2047 | | | | | |
| Rozměr zárubňové polodrážky | b3 | 1280 | 1480 | 1680 | 1880 | 2080 | 2280 |
| | h3 | 1982 | | | | | |
| Průchozí rozměr | b4 | 1256 | 1456 | 1656 | 1856 | 2056 | 2266 |
| | h4 | 1970 | | | | | |
| Rozměr dveří | b5 | 1300 | 1500 | 1700 | 1900 | 2100 | 2300 |
| | a5 (HK) | 650 | 750 | 850 | 950 | 1050 | 1150 |
| | a5 (BK) | 650 | 750 | 850 | 950 | 1050 | 1150 |
| | h5 | 1985 | | | | | |
| Rozměr stavebního pouzdra | b6 | 2595 | 2995 | 3395 | 3795 | 4195 | 4595 |
| | h6 | | | | | | |

* platí pro šířku obložky 65 mm

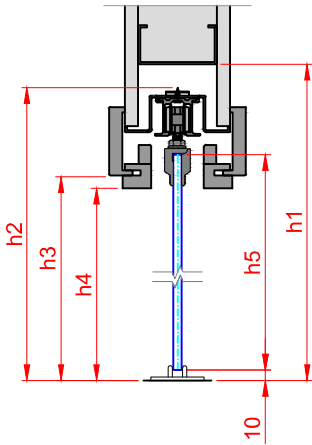
POZOR! Objednávací rozměr dveří SAPELI, se vždy nemusí shodovat s objednávacím rozměrem pouzdra Eclisse!
Při objednávce dveří, je vždy nutné dopočítat objednávací rozměr SAPELI!

DVEŘE SAPGLASS POSUVNÉ DO POUZDRA ECLISSE - OBLOŽKOVÉ

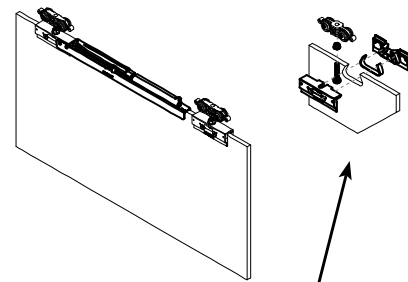
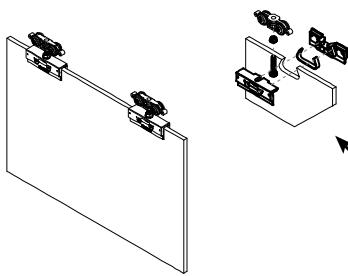
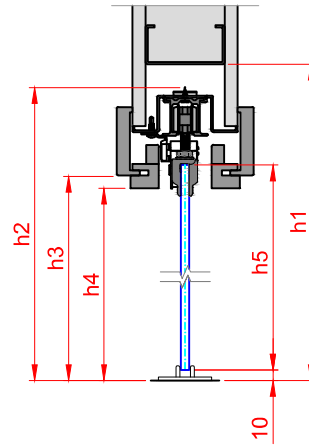
TYP POUZDRA: JEDNOKŘÍDLÉ, DVOUKŘÍDLÉ

TYP ZÁRUBNĚ: NORMAL, OBTUS

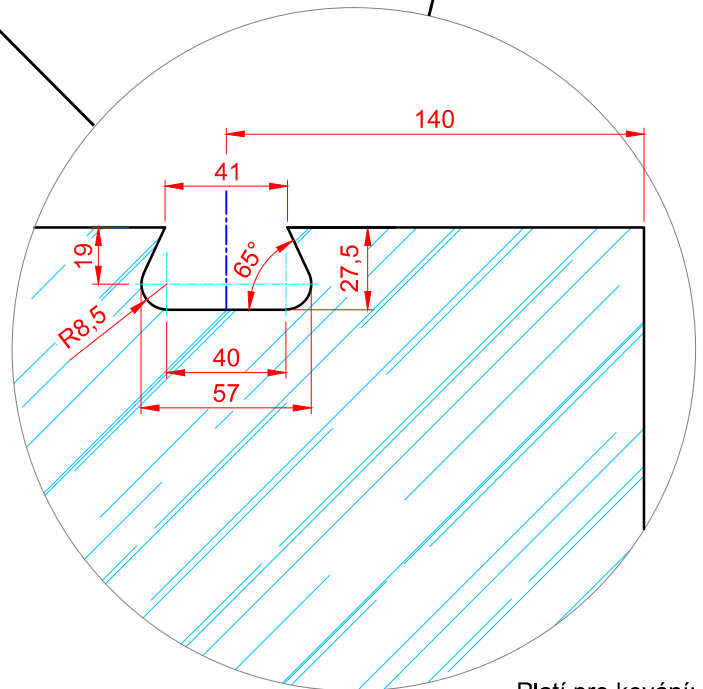
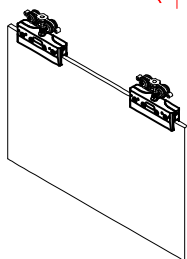
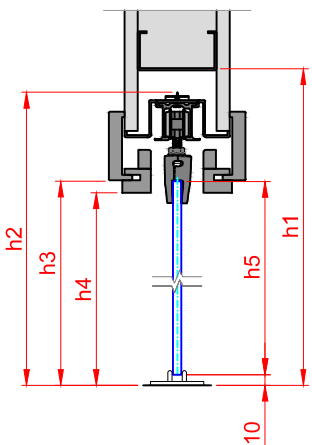
držák na sklo: ECL výřez



držák na sklo: ECL výřez + Ralenty Soft



držák na sklo: ECL klips



Platí pro kování:
ECL s výřezem

POZOR! Objednací rozměr dveří SAPELI, se vždy nemusí shodovat s objednacím rozměrem pouzdra Eclisse!
Při objednávce dveří, je vždy nutné dopočítat objednávací rozměr SAPELI!

Jednokřídlé

| | | šířka/výška mm | | | | | | |
|--------------------------------------|----------------------|----------------|------|------|------|------|------|------|
| Objednací rozměr | | 600 | 700 | 800 | 900 | 1000 | 1100 | |
| | | 1970 | | | | | | |
| Rozměr stavebního otvoru pro pouzdro | b1 | 1361 | 1561 | 1761 | 1961 | 2161 | 2361 | |
| | h1 | 2085 | | | | | | |
| Vnější rozměr zárubně* | b2 | 760 | 860 | 960 | 1060 | 1160 | 1260 | |
| | h2 | 2047 | | | | | | |
| Rozměr zárubňové polodrážky | b3 | 630 | 730 | 830 | 930 | 1030 | 1130 | |
| | h3 | 1982 | | | | | | |
| Průchozí rozměr | b4 | 606 | 706 | 806 | 906 | 1006 | 1106 | |
| | h4 | 1970 | | | | | | |
| ECL výřez | b5 | 650 | 750 | 850 | 950 | 1050 | 1150 | |
| | h5 | 1992 | | | | | | |
| Rozměr dveří skleněné | ECL výřez + Rallenty | b5 | 650 | 750 | 850 | 950 | 1050 | 1150 |
| | | h5 | 1982 | | | | | |
| ECL klips | | b5 | 650 | 750 | 850 | 950 | 1050 | 1150 |
| | | h5 | 1971 | | | | | |
| Rozměr stavebního pouzdra | b6 | 1321 | 1521 | 1721 | 1921 | 2121 | 2321 | |
| | h6 | 2065 | | | | | | |

* platí pro šířku obložky 65mm

Dvoukřídlé

| | | šířka/výška mm | | | | | |
|--------------------------------------|----------------------|----------------|------|------|------|------|------|
| Objednací rozměr | | 1450 | 1650 | 1850 | 2050 | 2250 | |
| | | 1970 | | | | | |
| Rozměr stavebního otvoru pro pouzdro | b1 | 3035 | 3435 | 3835 | 4235 | 4635 | |
| | h2 | 2085 | | | | | |
| Vnější rozměr zárubně* | b2 | 1610 | 1810 | 2010 | 2210 | 2410 | |
| | h2 | 2047 | | | | | |
| Rozměr zárubňové polodrážky | b3 | 1480 | 1680 | 1880 | 2080 | 2280 | |
| | h3 | 1982 | | | | | |
| Průchozí rozměr | b4 | 1456 | 1656 | 1856 | 2056 | 2256 | |
| | h4 | 1970 | | | | | |
| ECL výřez | b5 | 1500 | 1700 | 1900 | 2100 | 2300 | |
| | a5 | 750 | 850 | 950 | 1050 | 1150 | |
| ECL výřez + Rallenty | | h5 | 1992 | | | | |
| | | b5 | 1500 | 1700 | 1900 | 2100 | 2300 |
| Rozměr dveří skleněné | ECL výřez + Rallenty | a5 | 750 | 850 | 950 | 1050 | 1150 |
| | | h5 | 1982 | | | | |
| ECL klips | | b5 | 1500 | 1700 | 1900 | 2100 | 2300 |
| | | a5 | 750 | 850 | 950 | 1050 | 1150 |
| Rozměr stavebního pouzdra | | h5 | 1971 | | | | |
| | | b6 | 2995 | 3395 | 3795 | 4195 | 4595 |
| | | h6 | 2065 | | | | |

* platí pro šířku obložky 65mm

Max. váha skla

- držák na sklo ECL výřez = 100 kg
- držák na sklo ECL klips = 80 kg

| Typ tlumiče | Min. objednávací rozměr | Min. rozměr skla |
|-------------|-------------------------|------------------|
| Bias | 630 | 680 |
| Bias DS | 785 | 835 |

při použití soft dorazu Rallenty (umístěn nad sklem)

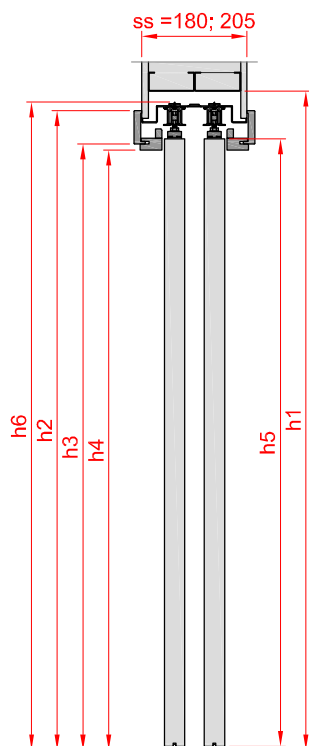
- max. váha skla 40 kg
- min. objednávací šířka 700 mm (2-křídlé dveře 1450 mm)

POZOR! Objednávací rozměr dveří SAPELI, se vždy nemusí shodovat s objednávacím rozměrem pouzdra Eclisse!
Při objednávce dveří, je vždy nutné dopočítat objednávací rozměr SAPELI!

DVEŘE DŘEVĚNÉ POSUVNÉ DO POUZDRA ECLISSE - OBLOŽKOVÉ

TYP POUZDRA: TELESKOP

TYP ZÁRUBNĚ: NORMAL, OBTUS

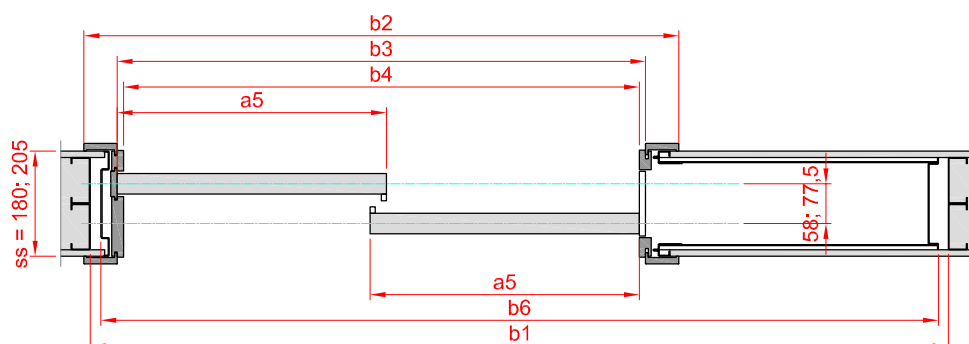


osa 58mm (pro dveře hladké tl. 40 mm)

pro $ss_{min} = 180$ mm
 $s1_{min} = 61$ mm
 $x1_{min} = 38$ mm
 $x2_{min} = 96$ mm
 $x1 = ss+4-x2-x3$
 $x2 = ss-s1-\frac{x3}{2}+2$
 $x3 = 50$ pro dveře tloušťky 40 mm
 $x11 = \frac{ss+4-x13}{2} - (\frac{ss}{2}-s1-\frac{ok}{2})$
 $x12 = ss+4-x11-x13$
 $x13 = 114$ pro dveře tloušťky 40 mm
 $ok = 58$ mm (pro dveře hladké tl. 40 mm)

osa 77,5 mm

pro $ss_{min} = 205$ mm
 $s1_{min} = 64$ mm
 $x1_{min} = 40$ mm
 $x2_{min} = 118$ mm
 $x1 = ss+4-x2-x3$
 $x2 = ss-s1-\frac{x3}{2}+3$
 $x3 = 50$ pro dveře tloušťky 40 mm
 $x11 = \frac{ss+4-x13}{2} - (\frac{ss}{2}-s1-\frac{ok}{2})$
 $x12 = ss+4-x11-x13$
 $x13 = 117 + lišta*2+5$
 $ok = 77$ mm



šířka/výška mm

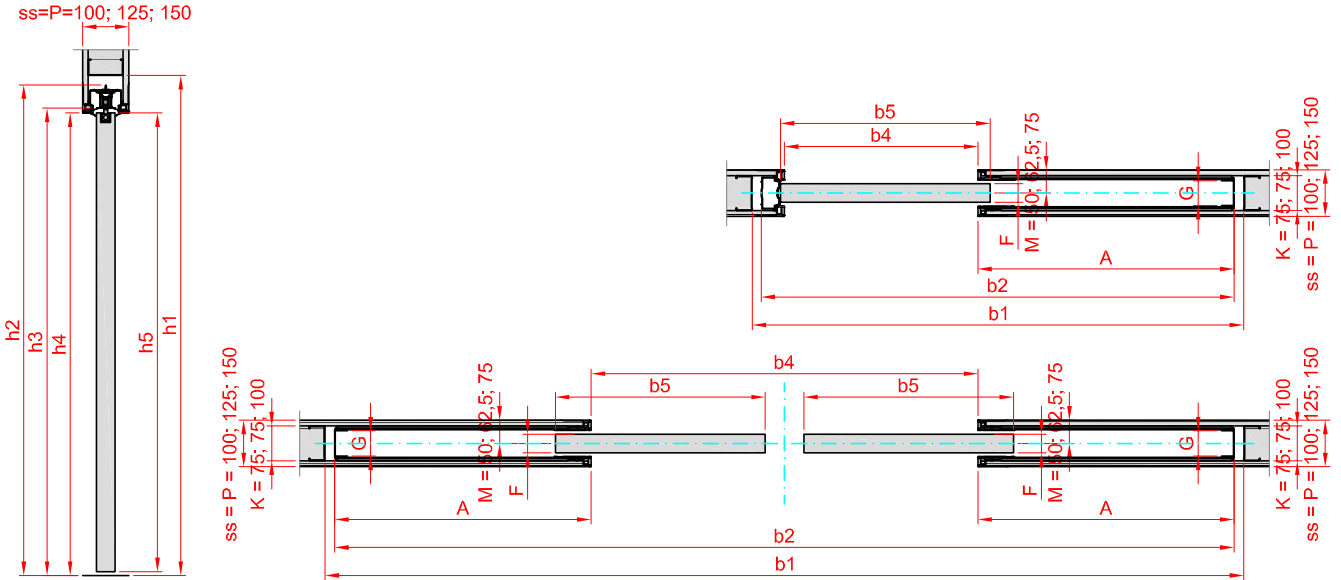
| Objednací rozměr | 1200 | 1400 | 1600 | 1800 | 2000 | 2200 |
|--------------------------------------|------|------|------|------|------|------|
| | 1970 | | 2095 | | 2100 | |
| Rozměr stavebního otvoru pro pouzdro | b1 | 1975 | 2275 | 2575 | 2875 | 3175 |
| | h1 | 2085 | | 2210 | | 2215 |
| Vnější rozměr zárubně* | b2 | 1360 | 1560 | 1760 | 1960 | 2160 |
| | h2 | 2047 | | 2172 | | 2177 |
| Rozměr zárubňové polodrážky | b3 | 1230 | 1430 | 1630 | 1830 | 2030 |
| | h3 | 1982 | | 2107 | | 2112 |
| Průchozí rozměr | b4 | 1206 | 1406 | 1606 | 1806 | 2006 |
| | h4 | 1970 | | 2095 | | 2100 |
| Rozměr dveří | b5 | 640 | 740 | 840 | 940 | 1040 |
| | h5 | 1985 | | 2110 | | 2105 |
| Rozměr stavebního pouzdra | b6 | 1933 | 2233 | 2533 | 2833 | 3133 |
| | h6 | 2065 | | 2190 | | 2195 |

* platí pro šířku obložky 65 mm

Rozteč kolejnic: 58 mm a 77,5 mm

POZOR! Objednací rozměr dveří SAPELI, se vždy nemusí shodovat s objednacím rozměrem pouzdra Eclisse!
 Při objednávce dveří, je vždy nutné dopočítat objednávací rozměr SAPELI!

DVEŘE DŘEVĚNÉ POSUVNÉ DO POUZDRA ECLISSE SYNTESIS - BEZOBLOŽKOVÉ TYP POUZDRA: JEDNOKŘÍDLÉ, DVOUKŘÍDLÉ



Jednokřídlé*

| | | šířka/výška mm | | | | | | | |
|---|--------------|----------------|---|------|------|------|------|------|------|
| Objednací rozměr | | šířka | 600 | 700 | 800 | 900 | 1000 | 1100 | |
| | | výška | 1970 | | 2100 | | 2200 | | |
| Rozměr stavebního otvoru | zděná příčka | T | b1 | 1435 | 1655 | 1855 | 2055 | 2255 | 2455 |
| | SDK | U | h1 | 2073 | | 2203 | | 2303 | |
| Vnější rozměr stavebního pouzdra | | T | b1 | 1435 | 1655 | 1855 | 2055 | 2255 | 2455 |
| | | U | h1 | 2073 | | 2203 | | 2303 | |
| Vnější rozměr stavebního pouzdra | | E | b2 | 1415 | 1615 | 1815 | 2015 | 2215 | 2415 |
| | | H | h2 | 2053 | | 2183 | | 2283 | |
| Výška kolejniče | I | h3 | 2003 | | 2133 | | 2233 | | |
| Průchozí rozměr zárubně | B=D | b4 | 615 | 715 | 815 | 915 | 1015 | 1115 | |
| | J | h4 | 1993 | | 2123 | | 2223 | | |
| Rozměr dveří | C | b5 | 650 | 750 | 850 | 950 | 1050 | 1150 | |
| | L | h5 | 1985 | | 2115 | | 2215 | | |
| Šířka plechové kapsy | A | | 750 | 850 | 950 | 1050 | 1150 | 1250 | |
| Max. tl. Křídla | F | | Dřevěné 40 | | | | | | |
| Vnitřní rozměr pouzdra | G | | 54 | | | | | | |
| Síla stěny SDK (Zdivo) | P | | ss=P= 100, 125, 150 (ss=P= 108, 125, 150) | | | | | | |
| Vnější rozměr plechové kapsy SDK (Zdivo) | K | | K= 75, 75, 100 (K= 80, 100, 120) | | | | | | |
| Osa kolejniče od dokončené příčky SDK (Zdivo) | M | | M=50, 62,5, 75 (M=54, 62,5, 75) | | | | | | |

POZOR! Objednací rozměr dveří SAPELI, se vždy nemusí shodovat s objednacím rozměrem pouzdra Eclisse!
Při objednávce dveří, je vždy nutné dopočítat objednávací rozměr SAPELI!

Dvoukřídlé*

| | | šířka/výška mm | | | | | | | |
|---|--------------------------|---|------|------|------|------|------|------|------|
| | | šířka | 1250 | 1450 | 1650 | 1850 | 2050 | 2250 | |
| Objednací rozměr | | výška | 1970 | | 2100 | | 2200 | | |
| | | HK | 600 | 700 | 800 | 900 | 1000 | 1100 | |
| | Rozměr stavebního otvoru | zděná příčka | T | b1 | 2770 | 3170 | 3570 | 3970 | 4370 |
| | | U | h1 | 2073 | | 2203 | | 2303 | |
| Rozměr dveří | SDK | T | b1 | 2770 | 3170 | 3570 | 3970 | 4370 | 4770 |
| | | U | h1 | 2073 | | 2203 | | 2303 | |
| Vnější rozměr stavebního pouzdra | | E | b2 | 2730 | 3130 | 3530 | 3930 | 4330 | 4730 |
| | | H | h2 | 2053 | | 2183 | | 2283 | |
| Výška kolejniče | | I | h3 | 2003 | | 2133 | | 2233 | |
| Průchozí rozměr zárubně | B=D | b4 | 1230 | 1430 | 1630 | 1830 | 2030 | 2230 | |
| | J | h4 | 1993 | | 2123 | | 2223 | | |
| Rozměr dveří | | | b5 | 1300 | 1500 | 1700 | 1900 | 2100 | 2300 |
| | C | a5 (HK) | 650 | 750 | 850 | 950 | 1050 | 1150 | |
| | | a5 (BK) | 650 | 750 | 850 | 950 | 1050 | 1150 | |
| | L | h5 | 1985 | | 2115 | | 2215 | | |
| Šířka plechové kapsy | A | 750 | 850 | 950 | 1050 | 1150 | 1250 | | |
| Max. tl. Křídla | F | Dřevěné 40 | | | | | | | |
| Vnitřní rozměr pouzdra | G | 54 | | | | | | | |
| Síla stěny SDK (Zdivo) | P | ss=P= 100, 125, 150 (ss=P= 108, 125, 150) | | | | | | | |
| Vnější rozměr plechové kapsy SDK (Zdivo) | K | K= 75, 75, 100 (K= 80, 100, 120) | | | | | | | |
| Osa kolejniče od dokončené příčky SDK (Zdivo) | M | M=50, 62,5, 75 (M=54, 62,5, 75) | | | | | | | |

*standard Sapeli není shodný se standardem Eclisse, po osazení je pouzdro nutné zaměřit

Pro konfigurátorové položky se vychází z objednáací výšky 1970 mm. Veškeré ostatní rozměry je nutno dopočítat.

Příklad Výpočtu:

průchozí výška zárubně - odpočet pro objednáací rozměr (23 mm) = objednáací rozměr (KFG)

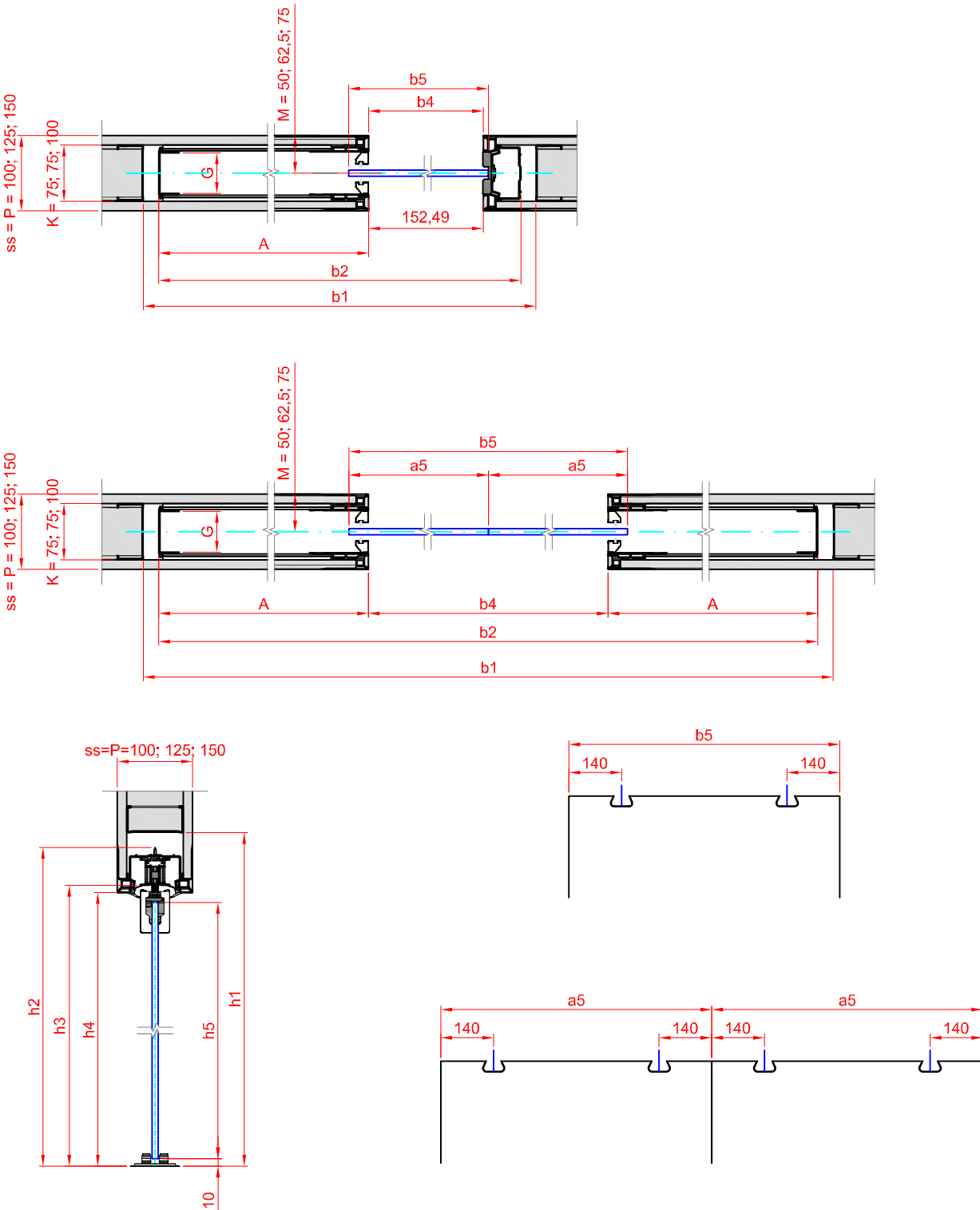
1993 - 23 = 1970 (skutečná výška křídla = 1985 mm)

2098 - 23 = 2075 (skutečná výška křídla = 2090 mm)

POZOR! Objednáací rozměr dveří SAPELI, se vždy nemusí shodovat s objednáacím rozměrem pouzdra Eclisse!
Při objednávce dveří, je vždy nutné dopočítat objednáací rozměr SAPELI!

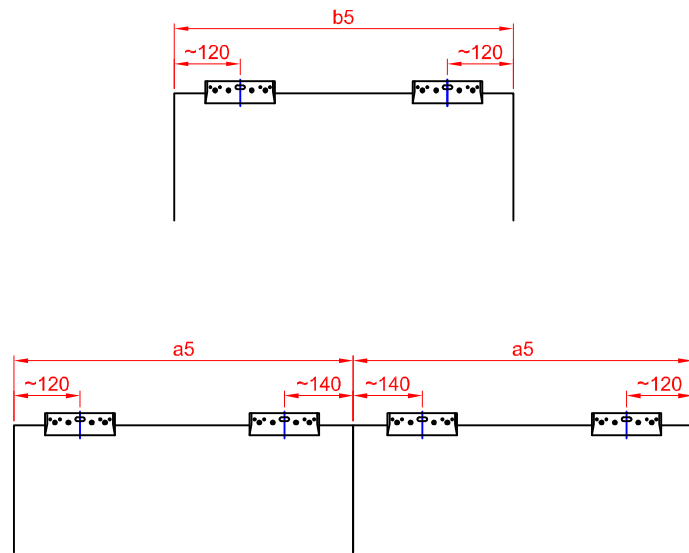
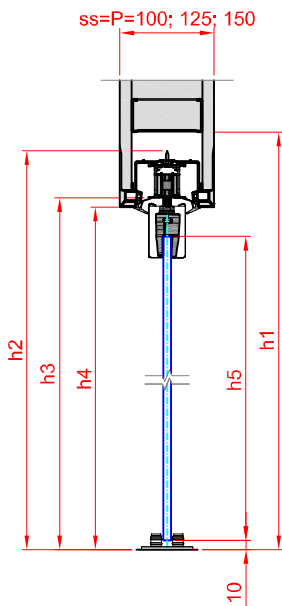
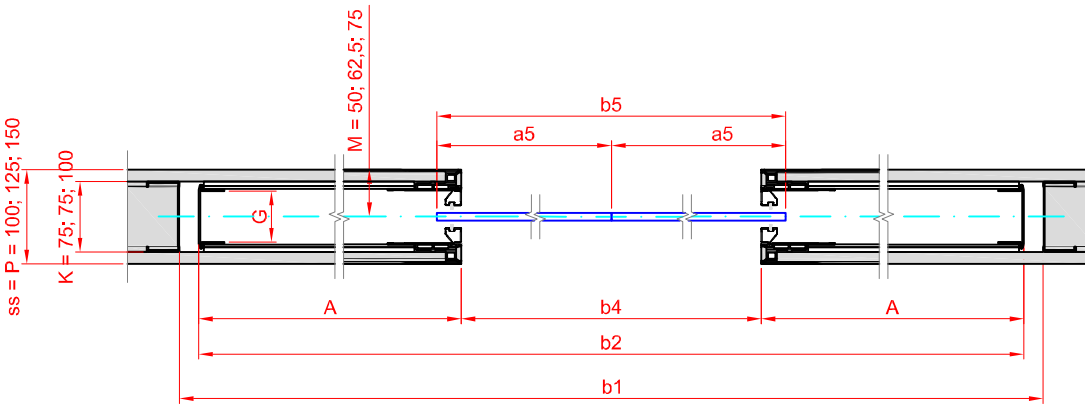
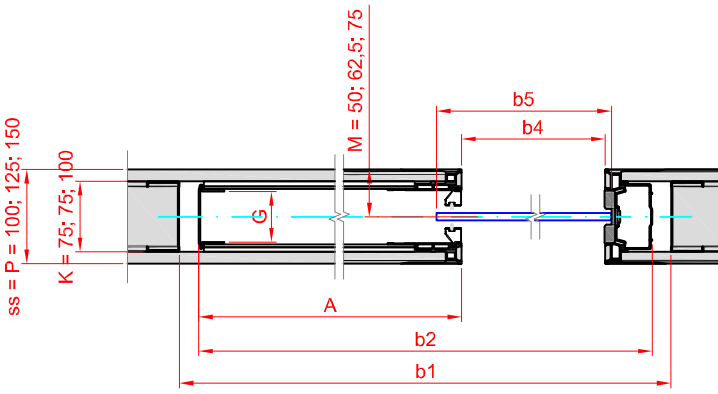
DVEŘE SAPGLASS POSUVNÉ DO POUZDRA ECLISSE SYNTESIS - BEZOBLOŽKOVÉ TYP POUZDRA: JEDNOKŘÍDLÉ, DVOUKŘÍDLÉ

držák na sklo: ECL výřez



POZOR! Objednací rozměr dveří SAPELI, se vždy nemusí shodovat s objednacím rozměrem pouzdra Eclisse!
Při objednávce dveří, je vždy nutné dopočítat objednávací rozměr SAPELI!

držák na sklo: ECL klips



POZOR! Objednací rozměr dveří SAPELI, se vždy nemusí shodovat s objednacím rozměrem pouzdra Eclisse!
Při objednávce dveří, je vždy nutné dopočítat objednávací rozměr SAPELI!

| Jednokřídle* | | ECLISSE | SAPELI | šířka/výška mm | | | | | |
|---|--------------|---------|--------|---|------|------|------|------|------|
| | | | | šířka | 600 | 700 | 800 | 900 | 1000 |
| Objednací rozměr | | | | 1970 | | 2100 | | 2200 | |
| Rozměr stavebního otvoru | zděná příčka | T | b1 | 1435 | 1655 | 1855 | 2055 | 2255 | 2455 |
| | | U | h1 | 2073 | | 2203 | | 2303 | |
| | SDK | T | b1 | 1435 | 1655 | 1855 | 2055 | 2255 | 2455 |
| | | U | h1 | 2073 | | 2203 | | 2303 | |
| Vnější rozměr stavebního pouzdra | | E | b2 | 1415 | 1615 | 1815 | 2015 | 2215 | 2415 |
| | | H | h2 | 2053 | | 2183 | | 2283 | |
| Výška kolejnice | | I | h3 | 2003 | | 2133 | | 2233 | |
| Průchozí rozměr zárubně | | B=D | b4 | 615 | 715 | 815 | 915 | 1015 | 1115 |
| | | J | h4 | 1993 | | 2123 | | 2223 | |
| Rozměr dveří skleněné | ECL výřez | C | b5 | 650 | 750 | 850 | 950 | 1050 | 1150 |
| | | L | h5 | 1970 | | 2100 | | 2200 | |
| | ECL klips | C | b5 | 650 | 750 | 850 | 950 | 1050 | 1150 |
| | | L | h5 | 1952 | | 2082 | | 2182 | |
| Šířka plechové kapsy | | A | | 750 | 850 | 950 | 1050 | 1150 | 1250 |
| Max. tl. křídla | | F | | sklo tl. 8 a 10 mm | | | | | |
| Vnitřní rozměr pouzdra | | G | | 54 | | | | | |
| Síla stěny SDK (Zdivo) | | P | | ss=P= 100, 125, 150 (ss=P= 108, 125, 150) | | | | | |
| Vnější rozměr plechové kapsy SDK (Zdivo) | | K | | K= 75, 75, 100 (K= 80, 100, 120) | | | | | |
| Osa kolejnice od dokončené příčky SDK (Zdivo) | | M | | M=50, 62,5, 75 (M=54, 62,5, 75) | | | | | |

| Dvoukřídle* | | ECLISSE | SAPELI | šířka/výška mm | | | | | |
|---|--------------|---------|---------|---|------|------|------|------|------|
| | | | | šířka | 1200 | 1400 | 1600 | 1800 | 2000 |
| Objednací rozměr | | | | 1970 | | 2100 | | 2200 | |
| | | | | 600 | | 700 | | 800 | |
| Rozměr stavebního otvoru | zděná příčka | T | b1 | 2770 | 3170 | 3570 | 3970 | 4370 | 4770 |
| | | U | h1 | 2073 | | 2203 | | 2303 | |
| | SDK | T | b1 | 2770 | 3170 | 3570 | 3970 | 4370 | 4770 |
| | | U | h1 | 2073 | | 2203 | | 2303 | |
| Vnější rozměr stavebního pouzdra | | E | b2 | 2730 | 3130 | 3530 | 3930 | 4330 | 4730 |
| | | H | h2 | 2053 | | 2183 | | 2283 | |
| Výška kolejnice | | I | h3 | 2003 | | 2133 | | 2233 | |
| Průchozí rozměr zárubně | | B=D | b4 | 1230 | 1430 | 1630 | 1830 | 2030 | 2230 |
| | | J | h4 | 1993 | | 2123 | | 2223 | |
| Rozměr dveří skleněné | ECL výřez | C | b5 | 1300 | 1500 | 1700 | 1900 | 2100 | 2300 |
| | | | a5 (HK) | 650 | 750 | 850 | 950 | 1050 | 1150 |
| | | a5 (BK) | 650 | 750 | 850 | 950 | 1050 | 1150 | |
| | | L | h5 | 1970 | | 2100 | | 2200 | |
| | ECL klips | C | b5 | 1300 | 1500 | 1700 | 1900 | 2100 | 2300 |
| | | | a5 (HK) | 650 | 750 | 850 | 950 | 1050 | 1150 |
| | | a5 (BK) | 650 | 750 | 850 | 950 | 1050 | 1150 | |
| | | L | h5 | 1952 | | 2082 | | 2182 | |
| Šířka plechové kapsy | | A | | 750 | 850 | 950 | 1050 | 1150 | 1250 |
| Max. tl. křídla | | F | | sklo tl. 8 a 10 mm | | | | | |
| Vnitřní rozměr pouzdra | | G | | 54 | | | | | |
| Síla stěny SDK (Zdivo) | | P | | ss=P= 100, 125, 150 (ss=P= 108, 125, 150) | | | | | |
| Vnější rozměr plechové kapsy SDK (Zdivo) | | K | | K= 75, 75, 100 (K= 80, 100, 120) | | | | | |
| Osa kolejnice od dokončené příčky SDK (Zdivo) | | M | | M=50, 62,5, 75 (M=54, 62,5, 75) | | | | | |

*standard Sapeli není shodný se standardem Eclisse, po osazení je pouzdro nutné zaměřit
 Pro konfigurátorové položky se vychází z objednávací výšky 1970 mm. Veškeré ostatní rozměry je nutno dopočítat
 Příklad výpočtu:
 průchozí výška zárubně- odpočet pro objednávací rozměr (23mm) = objednávací rozměr (KFG)
 1993 - 23 = 1970 (skutečná výška skla ECL výřez = 1970 mm)
 1993 - 23 = 1970 (skutečná výška skla ECL klips = 1952 mm)
 2098 - 23 = 2075 (skutečná výška skla ECL výřez= 2075 mm)
 2098 - 23 = 2075 (skutečná výška skla ECL klips = 2057 mm)

Max. váha skla - držák na sklo ECL výřez = 100 kg
 - držák na sklo ECL klips = 80 kg
 při použití soft dorazu Bias (umístěn v kolejnici)
 - max. váha skla 40 kg
 - min. objednávací šířka 630 mm při 1-str. tlumění (2-křídle dveře 1260 mm)
 - min. objednávací šířka 790 mm při 1-str. tlumění (2-křídle dveře 1580 mm)

POZOR! Objednací rozměr dveří SAPELI, se vždy nemusí shodovat s objednacím rozměrem pouzdra Eclisse!
 Při objednávce dveří, je vždy nutné dopočítat objednávací rozměr SAPELI!

Dveře posuvné na stěnu

Posuvné systémy na stěnu

| Název | Nosnost (kg) | Garnyž | | | Počet křídel | | Materiál křídla | | Doraz | | | Možnost zamykání | | Synchron | Kolvení | | Pohon | Fixní sklo | |
|------------|--------------|--------|--------|-------|--------------|----|-----------------|------|------------|----------|----------|------------------|------------|----------|---------|-------|-------|-------------------------|--|
| | | dřevo | hliník | nerez | 1K | 2K | dřevo | sklo | mechanický | softvový | | Sloupek | do podlahy | | stěna | strop | | | |
| | | | | | | | | | | zavírání | otvírání | | | | | | | | |
| SMART SOFT | 35/60/85/120 | A | A | | A | A | A | A | | | A | A | A | A | | A | ruční | A pouze dveře Sap-glass | |
| SMART | 60 | A | A | | A | A | A | | A | | | | A | A | A | A | A | ruční | |
| Minima | 80 | | A | | A | A | A | A | | | A | A | | A | | A | | ruční | |

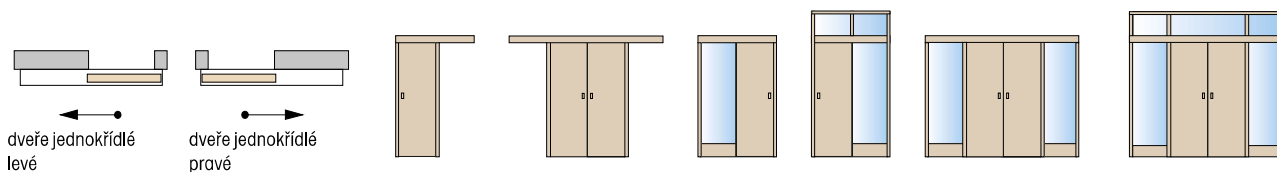
Posuvné systémy na stěnu - provedení zárubní

| Název | Typ zárubně | | | | | | | | | | | | | |
|------------|-------------|--------|-------|--------------|-------|--------------|-------|--------------|-------|-----------------------|-------|-------------------|--------|-------|
| | bez | rámová | | obložková 65 | | obložková 80 | | obložková 95 | | obložková 75 Harmonie | | obložková Latente | OKZ | |
| | | Normal | Obtus | Normal | Obtus | Normal | Obtus | Normal | Obtus | Normal | Obtus | | Normal | Obtus |
| SMART SOFT | A | A | A | A* | A* | A* | A* | | | A | A | | A | A |
| SMART | A | A | A | A* | A* | A* | A* | | | A | A | | A | A |
| Minima | A | | | A | A | A | A | A | A | | | | | |

* Pro dřevěné dveře musí být obložka nadpraží 65 mm, obložka stojky může být 65 nebo 50 mm.

Pro dveře Sapglass musí být obložka nadpraží 80 mm, obložka stojky může být 80 nebo 65 nebo 50 mm.

MOŽNOSTI PROVEDENÍ POSUVNÝCH DVEŘÍ NA STĚNU



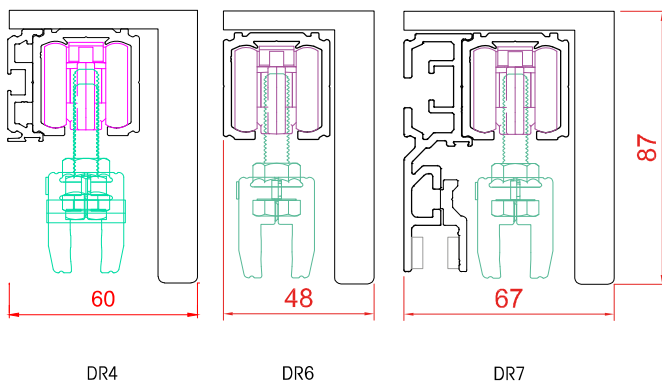
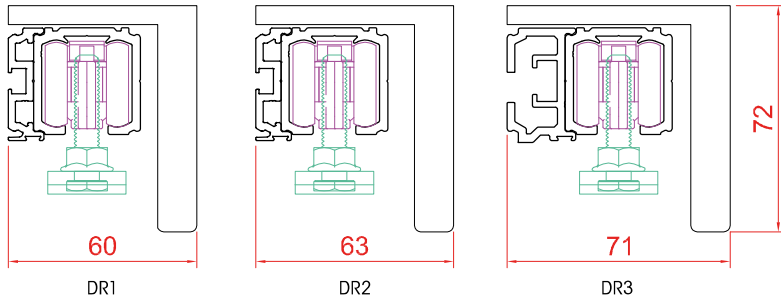
Minimální a maximální rozměry se řídí podle detailní specifikace u jednotlivých modelů dveří a zárubní.

Obsah

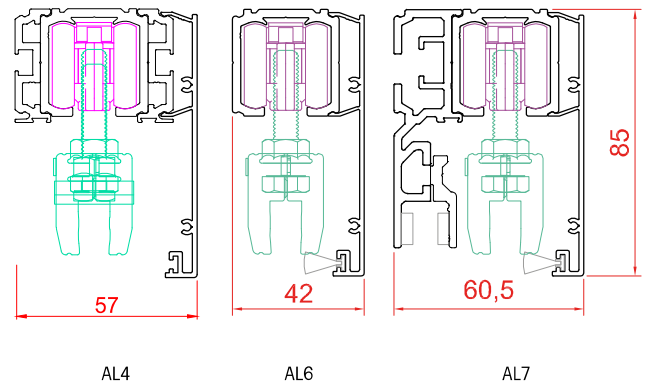
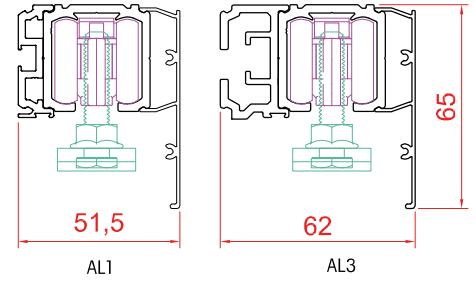
| | |
|---|-----------|
| Posuvný systém Smart Soft | 60 - 125 |
| BEZ AL - hliníková garnýž bez zárubně | 61 - 65 |
| BEZ DR - dřevěná garnýž bez zárubně | 66 - 71 |
| STA AL - hliníková garnýž se zárubní | 72 - 77 |
| STA DR - dřevěná garnýž se zárubní | 78 - 84 |
| STA AL - hliníková garnýž s rámovou zárubní | 85 - 89 |
| STA DR - dřevěná garnýž s rámovou zárubní | 90 - 95 |
| OKZ AL - hliníková garnýž se zárubní OKZ | 96 - 100 |
| OKZ DR - dřevěná garnýž se zárubní OKZ | 101 - 106 |
| HAR AL - hliníková garnýž se zárubní Harmonie | 107 - 112 |
| HAR DR - dřevěná garnýž se zárubní Harmonie | 113 - 119 |
| BEZ DS - hliníková garnýž bez zárubně, do stropu | 120 - 123 |
| FIX - BEZ DO - hliníková garnýž bez zárubně s fixním sklem, do otvoru | 124 - 125 |

POSUVNÝ SYSTÉM SMART (SOFT)

Garnýž dřevěná na stěnu



Garnýž hliníková na stěnu

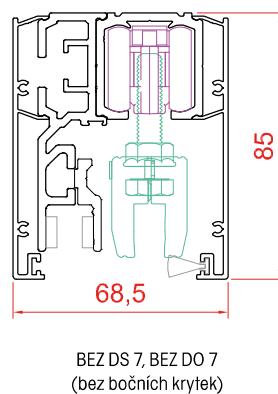
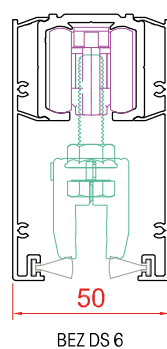
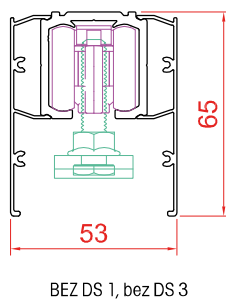


Povrchová úprava:

- standardní provedení = elox hliník

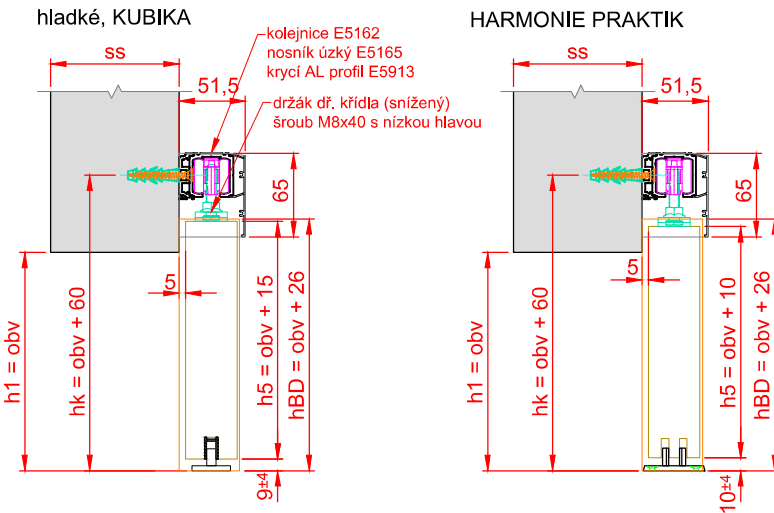
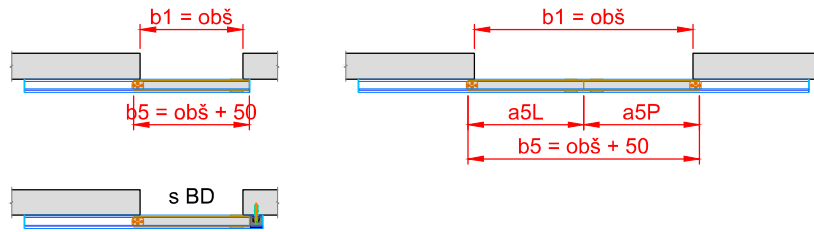
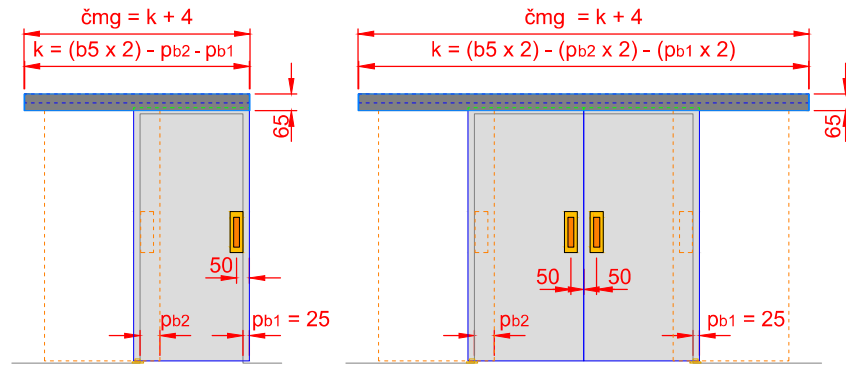
- možnost lakování dle RAL + NCS a Creative metallic (jemná struktura polomat)

Garnýž Hliníková (BEZ DS - do stropu, BEZ DO 7 - do otvoru)

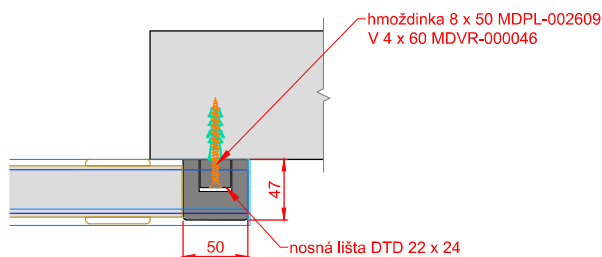


- DR1, AL1 - Dveře plně hladké, prosklené s lištou M zapuštěná nebo bez lišt - spára 5 mm
- DR2 - Dveře Harmonie Premium - spára 2 mm
- DR3, AL3 - Dveře prosklené s lištou (mimo M zapuštěná) - spára 15 mm
- DR4, AL4 - Dveře Modena - spára 5 mm dřeva, 21 mm sklo
- DR6, AL6 - Dveře SAPGLASS - spára 13 mm
- DR7, AL7 - Dveře SAPGLASS+FIX - spára FIX 6 mm, mezi skly 17 mm

SMART (SOFT) - BEZ AL 1 - hliníková garnýž bez zárubně



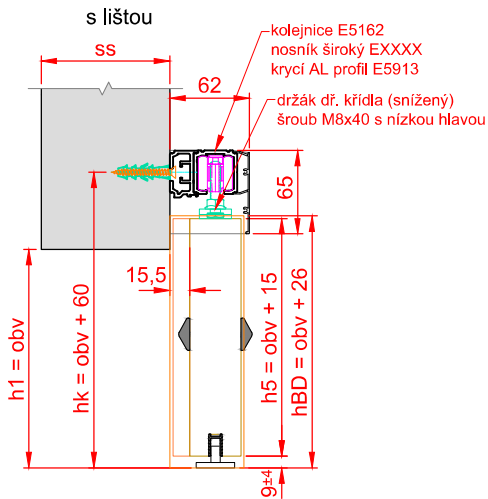
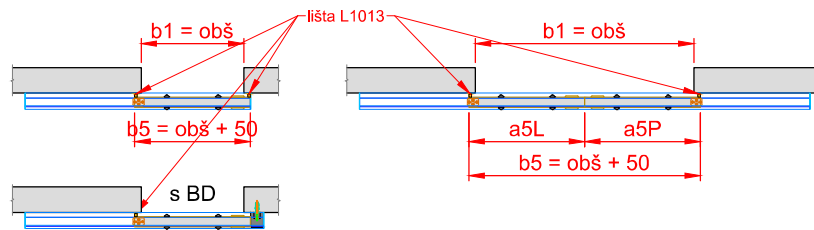
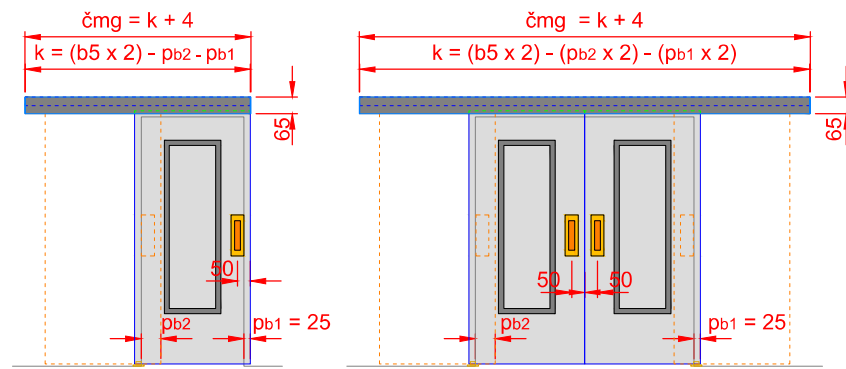
BD pro dveře
hladké, KUBIKA
HARMONIE PRAKTIK



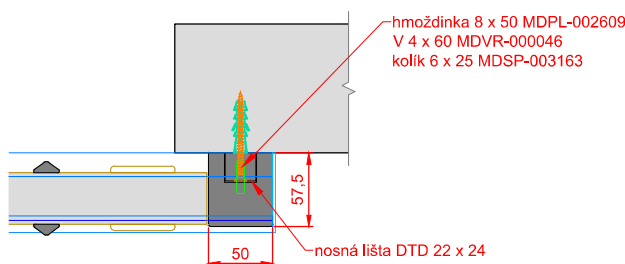
- a5L - šířka levého křídla
- a5P - šířka pravého křídla
- b1 - šířka stavebního otvoru
- b5 - celková šířka dveří
- čmg - délka AL garnýže
- h1 - výška stavebního otvoru
- h5 - celková výška křídla
- hk - výška kotvení
- k - délka kolejnice
- obš - objednávací šířka dveří
- obv - objednávací výška dveří
- pb1 - přesah křídla přes svislou hranu otvoru z otvoru (zavřeno)
- pb2 - přesah křídla přes svislou hranu otvoru do otvoru (otevřeno)
- ss - tloušťka stěny

Pro standardní výpočet délky kolejnice je počítáno pb2 = 0

SMART (SOFT) - BEZ AL 3 - hliníková garnýž bez zárubně



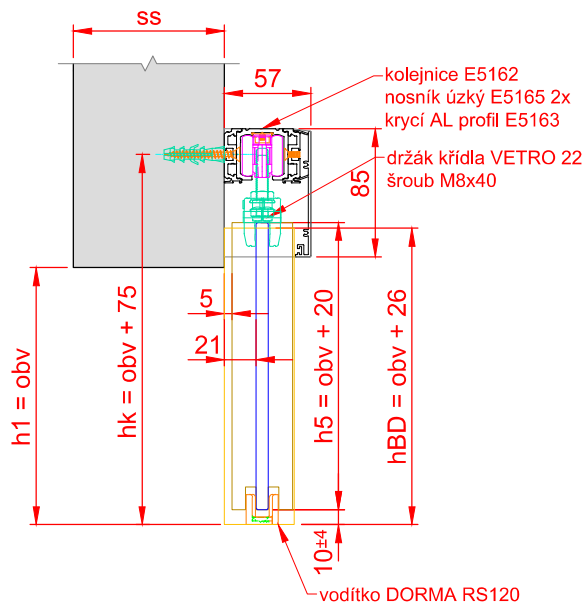
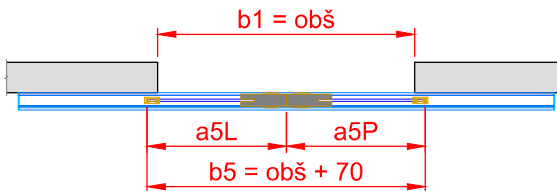
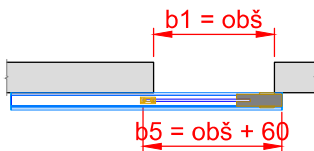
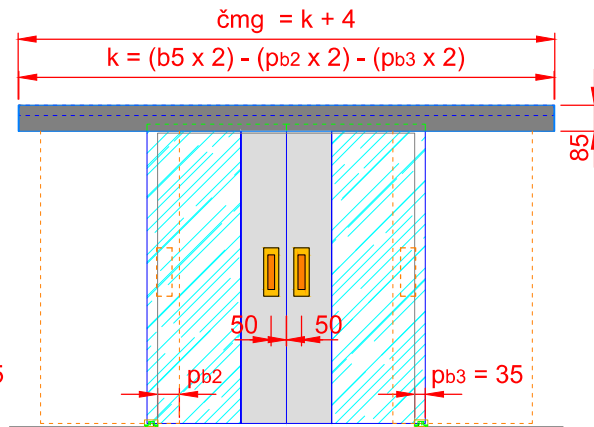
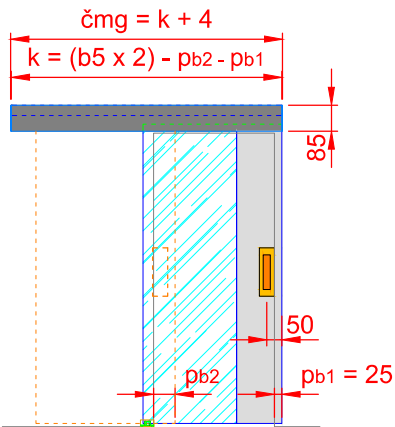
BD pro dveře s lištou



- a5L - šířka levého křídla
- a5P - šířka pravého křídla
- b1 - šířka stavebního otvoru
- b5 - celková šířka dveří
- čmg - délka AL garnýže
- h1 - výška stavebního otvoru
- h5 - celková výška křídla
- hk - výška kotvení
- k - délka kolejnice
- obš - objednávací šířka dveří
- obv - objednávací výška dveří
- pb1 - přesah křídla přes svislou hranu otvoru z otvoru (zavěeno)
- pb2 - přesah křídla přes svislou hranu otvoru do otvoru (otevířeno)
- ss - tloušťka stěny

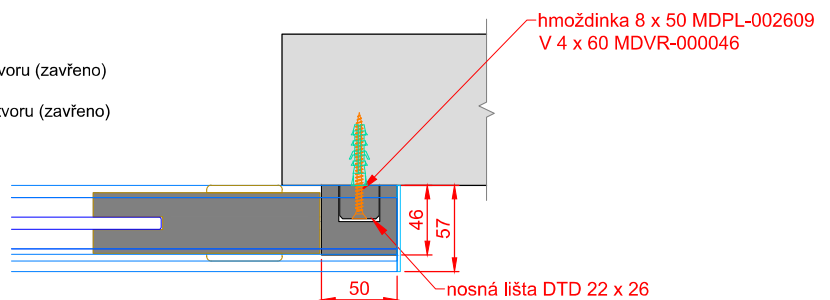
Pro standardní výpočet délky kolejnice je počítáno pb2 = 0

SMART (SOFT) - BEZ AL 4 - hliníková garnýž bez zárubně



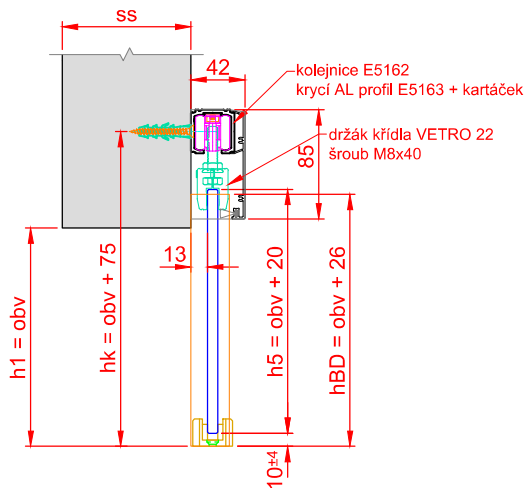
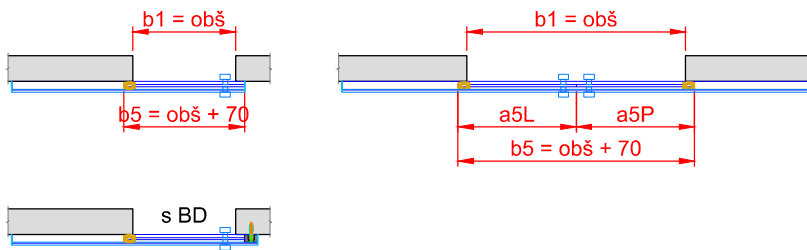
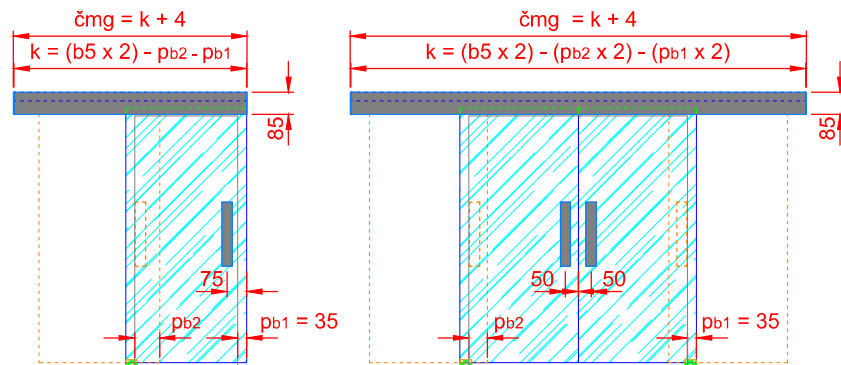
- a5L - šířka levého křídla
- a5P - šířka pravého křídla
- b1 - šířka stavebního otvoru
- b5 - celková šířka dveří
- čmg - délka dřevěné garnýže
- h1 - výška stavebního otvoru
- h5 - celková výška křídla
- hk - výška kotvení
- k - délka kolejničky
- obš - objednávací šířka dveří
- obv - objednávací výška dveří
- pb1 - přesah zámkové strany křídla přes svislou hranu otvoru z otvoru (zavřeno)
- pb2 - přesah křídla přes svislou hranu otvoru do otvoru (otevřeno)
- pb3 - přesah závěsové strany křídla přes svislou hranu otvoru z otvoru (zavřeno)
- ss - tloušťka stěny

BD pro dveře MODENA

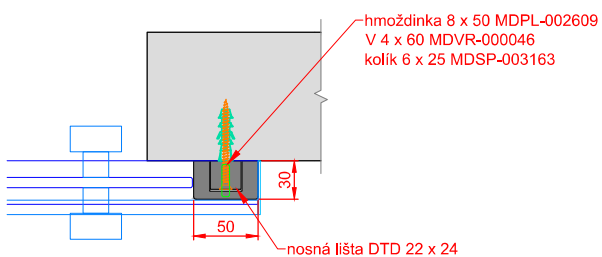


Pro standardní výpočet délky kolejničky je počítáno $pb2 = 0$

SMART (SOFT) - BEZ AL 6 - hliníková garnýž bez zárubně



BD pro celosklo

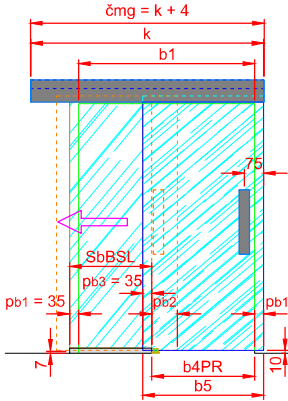


- a5L - šířka levého křídla
- a5P - šířka pravého křídla
- b1 - šířka stavebního otvoru
- b5 - celková šířka dveří
- čmg - délka AL garnýže
- h1 - výška stavebního otvoru
- h5 - celková výška křídla
- hk - výška kotvení
- k - délka kolejnice
- obš - objednáací šířka dveří
- obv - objednáací výška dveří
- pb1 - přesah křídla přes svislou hranu otvoru z otvoru (zavřeno)
- pb2 - přesah křídla přes svislou hranu otvoru do otvoru (otevřeno)
- ss - tloušťka stěny

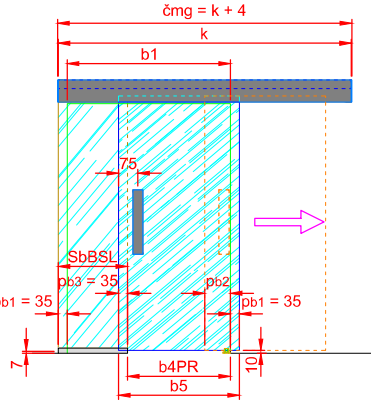
Pro standardní výpočet délky kolejnice je počítáno $pb2 = 0$

SMART (SOFT) - BEZ AL 7 - hliníková garnýž bez zárubně

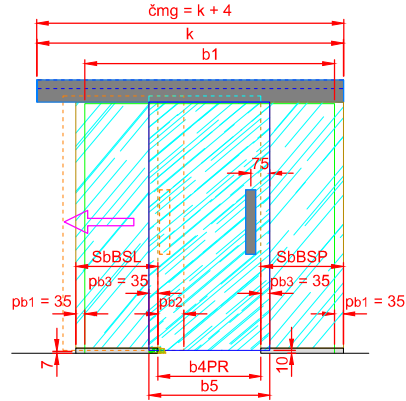
model B 1K - křídlo levé
(model K - křídlo pravé => zrcadlově)



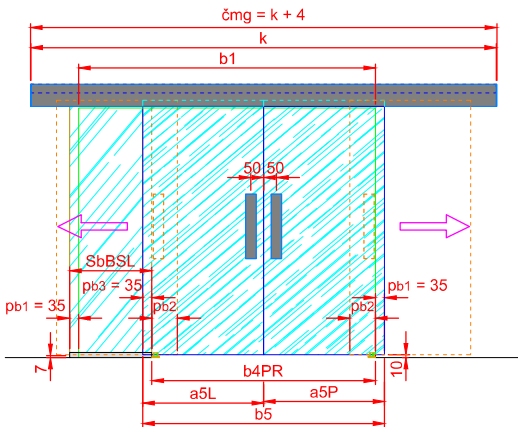
model B 1K - křídlo pravé
(model K - křídlo levé => zrcadlově)



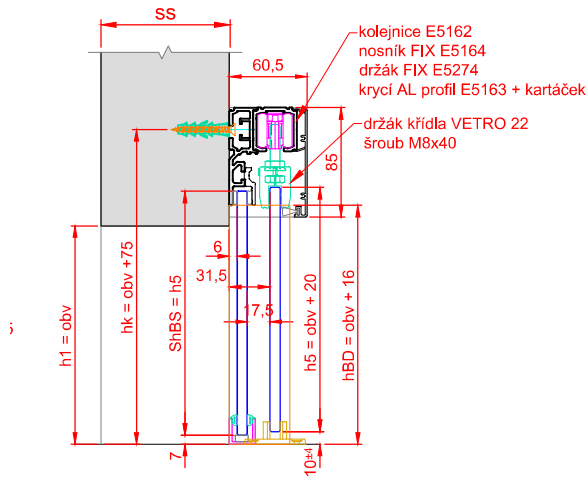
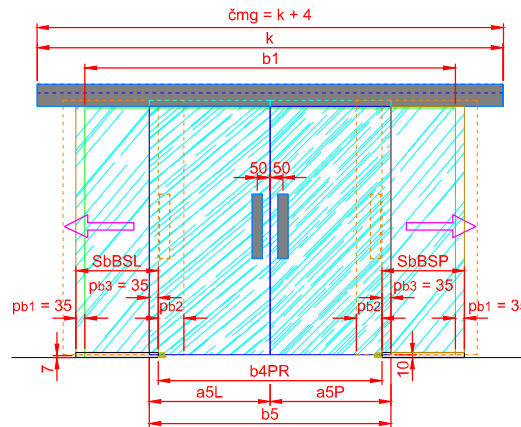
model C 1K - křídlo levé
(křídlo pravé zrcadlově)



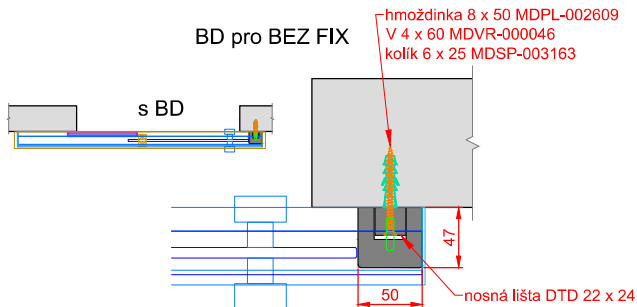
model B 2K
(model K 2K => zrcadlově)



model C 2K



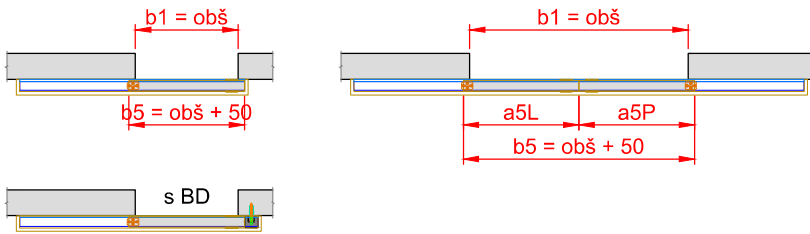
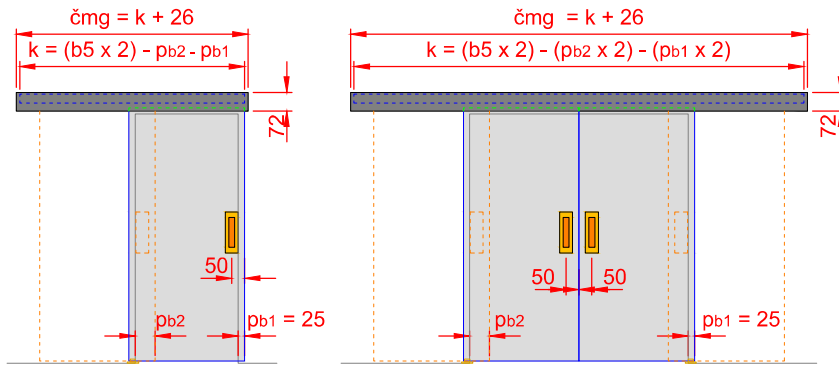
BD pro BEZ FIX



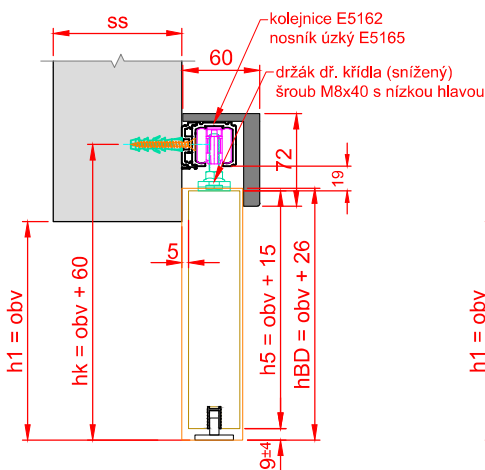
- a5L - šířka levého křídla
- a5P - šířka pravého křídla
- b1 - šířka stavebního otvoru
- b5 - celková šířka dveří
- čmg - délka AL garnýže
- h1 - výška stavebního otvoru
- h5 - celková výška křídla
- hk - výška kotvení
- k - délka kolejnice
- obš - objednávací šířka dveří
- obv - objednávací výška dveří
- pb1 - přesah křídla přes svislou hranu otvoru z otvoru (zavřeno)
- pb2 - přesah křídla přes svislou hranu otvoru do otvoru (otevřeno)
- ss - tloušťka stěny

Pro standardní výpočet délky kolejnice je počítáno pb2 = 0

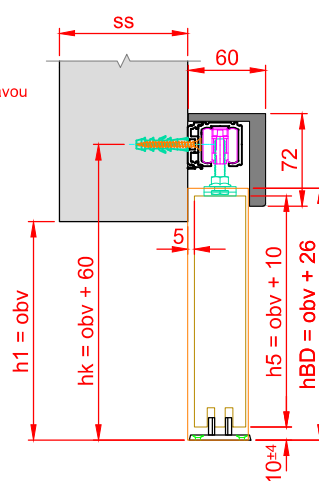
SMART (SOFT) - BEZ DR 1 - dřevěná garnýž bez zárubně



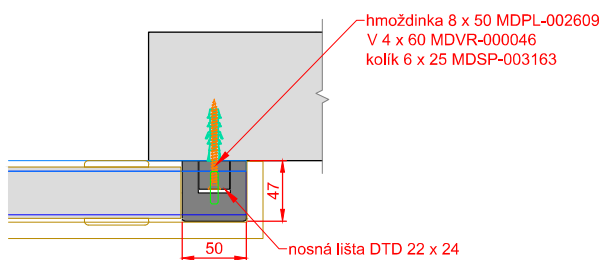
hladké, KUBIKA



HARMONIE PRAKTIK



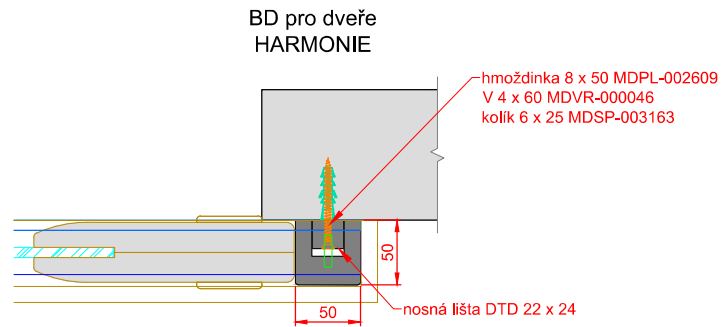
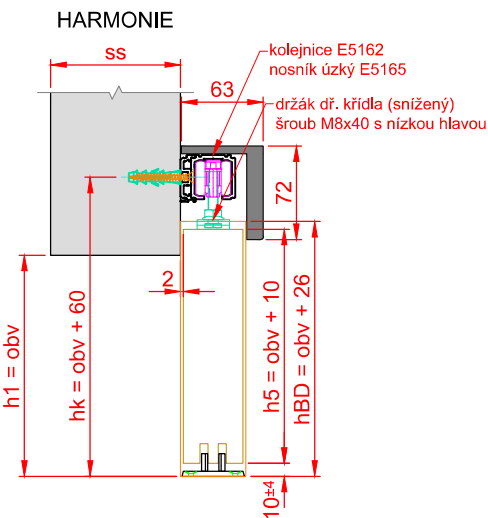
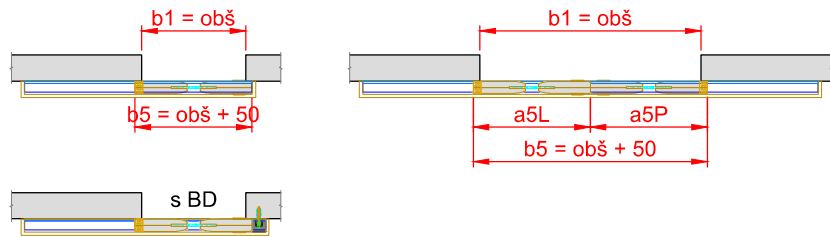
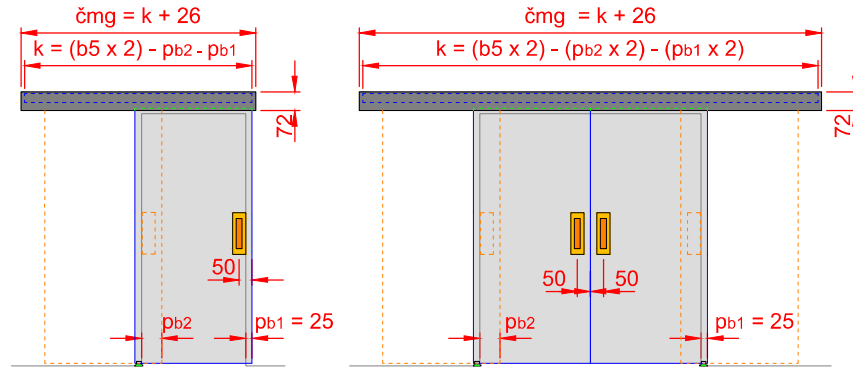
BD pro dveře hladké, KUBIKA HARMONIE PRAKTIK



- a5L - šířka levého křídla
- a5P - šířka pravého křídla
- b1 - šířka stavebního otvoru
- b5 - celková šířka dveří
- čmg - délka dřevěné garnýže
- h1 - výška stavebního otvoru
- h5 - celková výška křídla
- hk - výška kotvení
- k - délka kolejnice
- obš - objednáací šířka dveří
- obv - objednáací výška dveří
- pb1 - přesah křídla přes svislou hranu otvoru z otvoru (zavřeno)
- pb2 - přesah křídla přes svislou hranu otvoru do otvoru (otevřeno)
- ss - tloušťka stěny

Pro standardní výpočet délky kolejnice je počítáno $pb2 = 0$

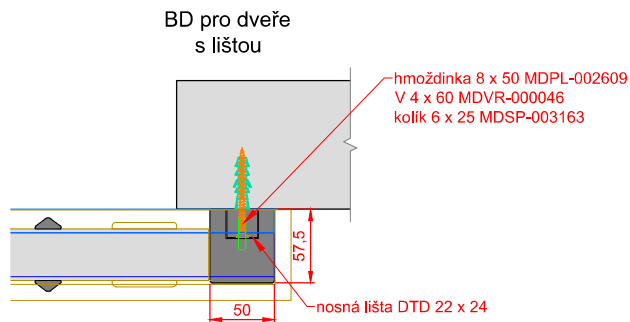
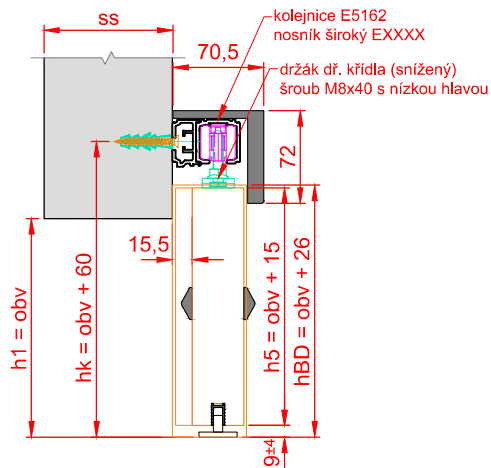
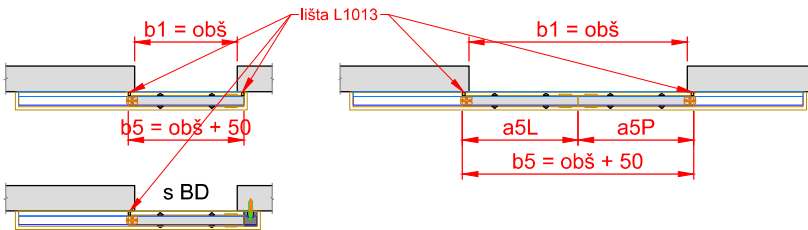
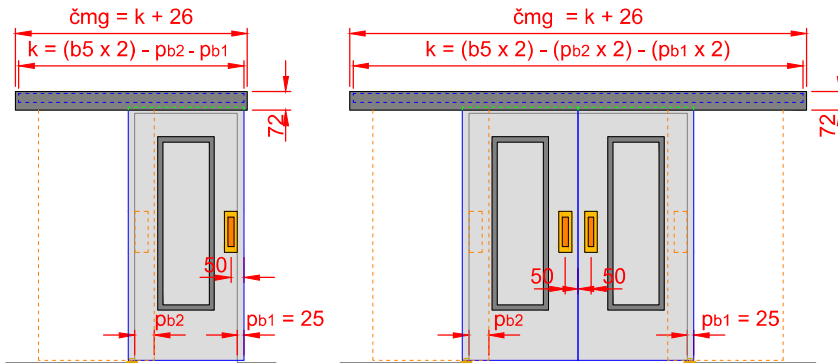
SMART (SOFT) - BEZ DR 2 - dřevěná garnýž bez zárubně



- a5L - šířka levého křídla
- a5P - šířka pravého křídla
- b1 - šířka stavebního otvoru
- b5 - celková šířka dveří
- čmg - délka dřevěné garnýže
- h1 - výška stavebního otvoru
- h5 - celková výška křídla
- hk - výška kotvení
- k - délka kolejnice
- obš - objednáací šířka dveří
- obv - objednáací výška dveří
- pb1 - přesah křídla přes svislou hranu otvoru z otvoru (zavřeno)
- pb2 - přesah křídla přes svislou hranu otvoru do otvoru (otevřeno)
- ss - tloušťka stěny

Pro standardní výpočet délky kolejnice je počítáno pb2 = 0

SMART (SOFT) - BEZ DR 3 - dřevěná garnýž bez zárubně



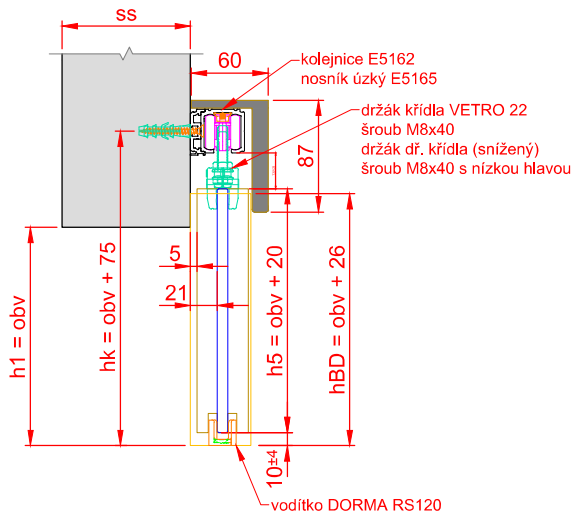
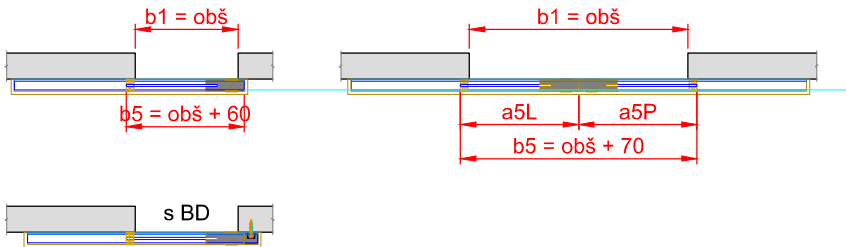
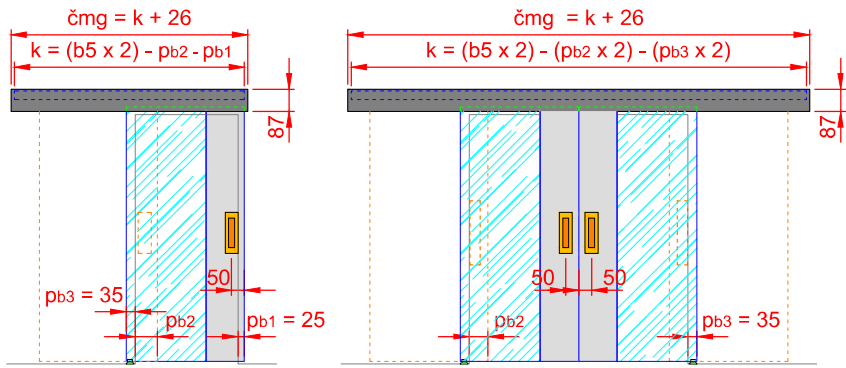
- a5L - šířka levého křídla
- a5P - šířka pravého křídla
- b1 - šířka stavebního otvoru
- b5 - celková šířka dveří
- čmg - délka dřevěné garnýže
- h1 - výška stavebního otvoru
- h5 - celková výška křídla
- hk - výška kotvení
- k - délka kolejnice
- obš - objednávací šířka dveří
- obv - objednávací výška dveří
- pb1 - přesah křídla přes svislou hranu otvoru z otvoru (zavřeno)
- pb2 - přesah křídla přes svislou hranu otvoru do otvoru (otevřeno)
- ss - tloušťka stěny

Pro standardní výpočet délky kolejnice je počítáno $pb2 = 0$

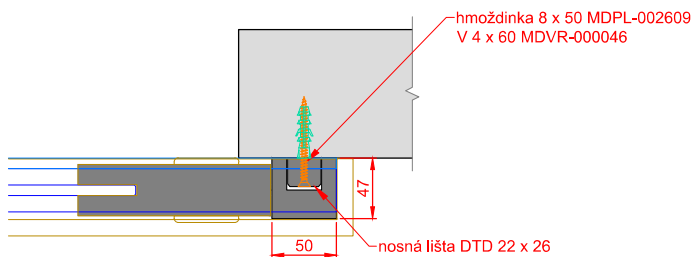
platné od 3. 2. 2025

www.sapeli.cz

SMART (SOFT) - BEZ DR 4 - dřevěná garnýž bez zárubně

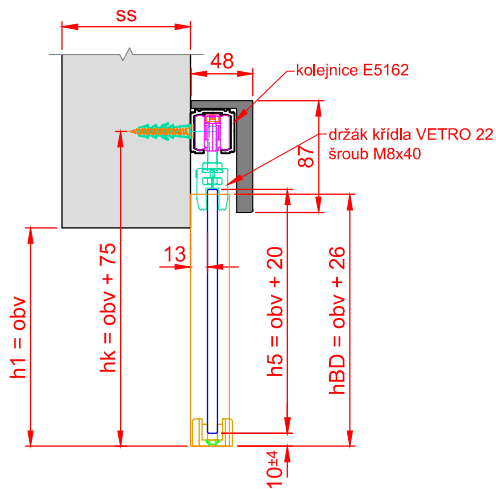
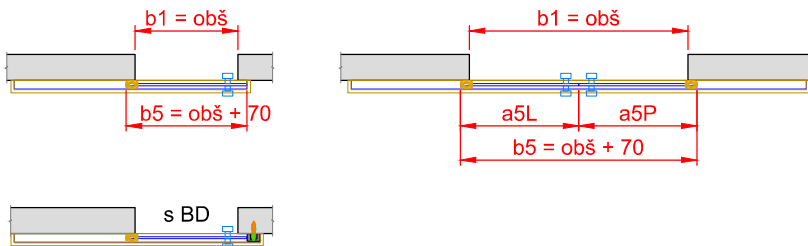
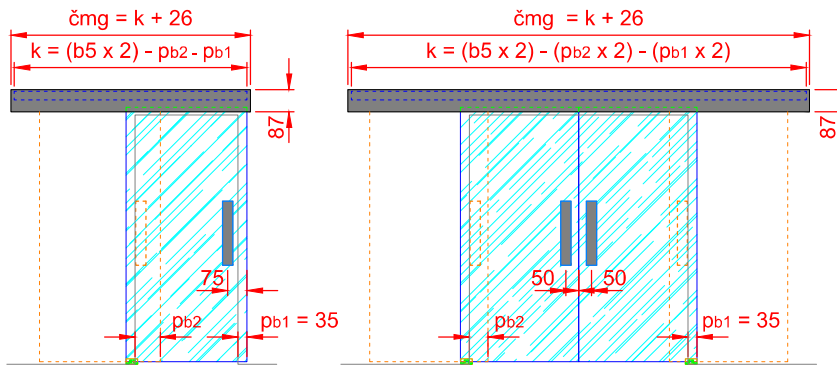


BD pro dveře MODENA

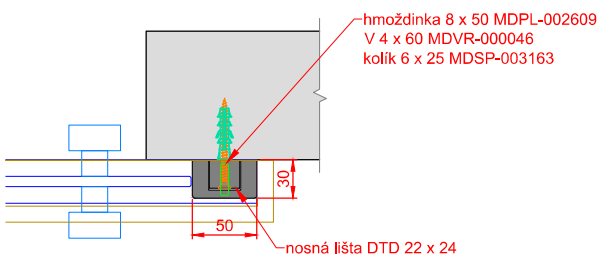


- a5L - šířka levého křídla
- a5P - šířka pravého křídla
- b1 - šířka stavebního otvoru
- b5 - celková šířka dveří
- čmg - délka dřevěné garnýže
- h1 - výška stavebního otvoru
- h5 - celková výška křídla
- hk - výška kotvení
- k - délka kolejnice
- obš - objednáni šířka dveří
- obv - objednáni výška dveří
- pb1 - přesah zámkové strany křídla přes svislou hranu otvoru z otvoru (zavřeno)
- pb2 - přesah křídla přes svislou hranu otvoru do otvoru (otevřeno)
- pb3 - přesah závěsové strany křídla přes svislou hranu otvoru z otvoru (zavřeno)
- ss - tloušťka stěny

SMART (SOFT) - BEZ DR 6 - dřevěná garnýž bez zárubně



BD pro celosklo



- a5L - šířka levého křídla
- a5P - šířka pravého křídla
- b1 - šířka stavebního otvoru
- b5 - celková šířka dveří
- čmg - délka dřevěné garnýže
- h1 - výška stavebního otvoru
- h5 - celková výška křídla
- hk - výška kolvení
- k - délka kolejnice
- obš - objednací šířka dveří
- obv - objednací výška dveří
- pb1 - přesah křídla přes svislou hranu otvoru z otvoru (zavřeno)
- pb2 - přesah křídla přes svislou hranu otvoru do otvoru (otevřeno)
- ss - tloušťka stěny

Pro standardní výpočet délky kolejnice je počítáno $pb2 = 0$

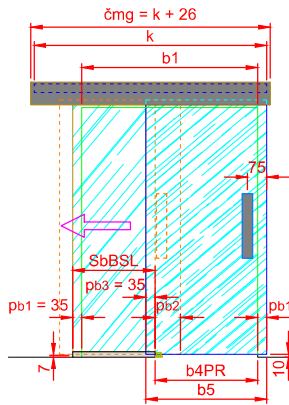
platné od 3. 2. 2025

www.sapeli.cz

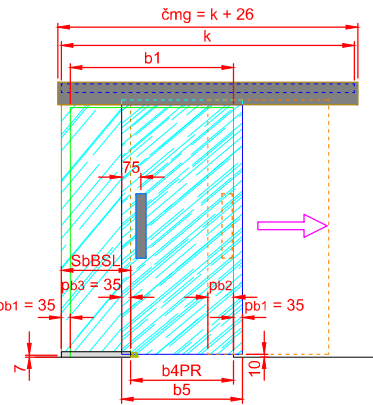
C | POSUVNÉ NA STĚNU | 70

SMART (SOFT) - BEZ DR 7 - dřevěná garnýž bez zárubně

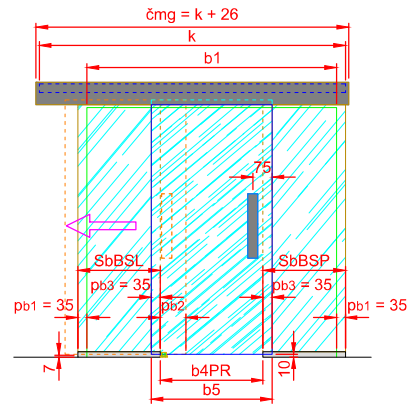
model B 1K - křídlo levé
(model K - křídlo pravé => zrcadlově)



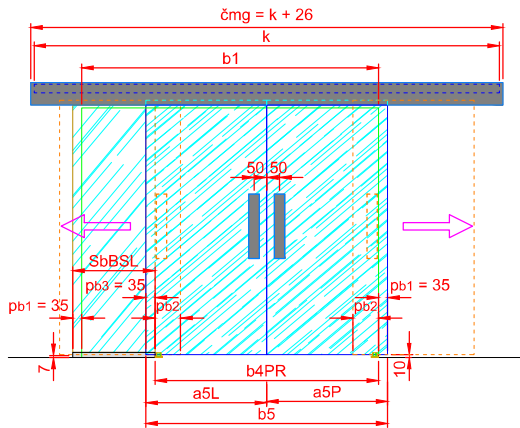
model B 1K - křídlo pravé
(model K - křídlo levé => zrcadlově)



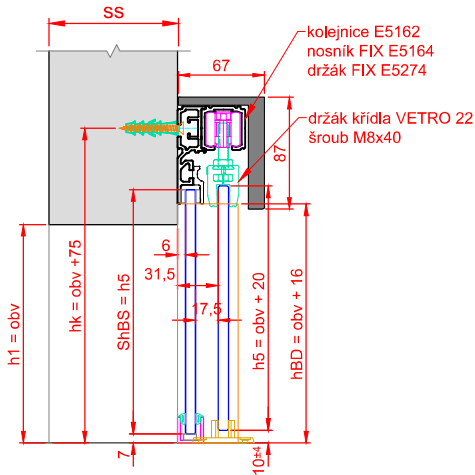
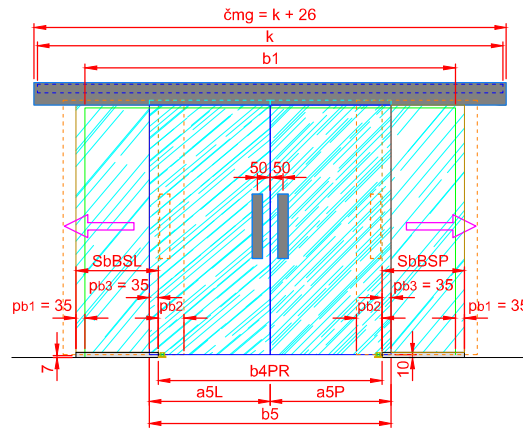
model C 1K - křídlo levé
(křídlo pravé zrcadlově)



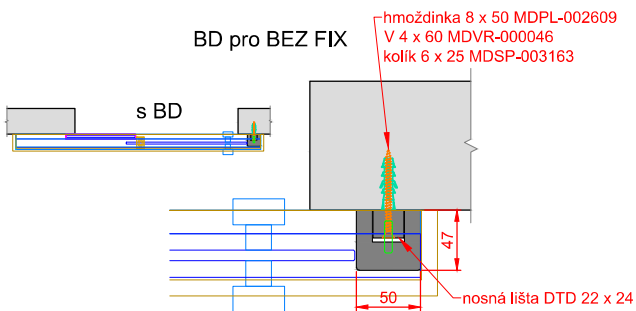
model B 2K
(model K 2K => zrcadlově)



model C 2K



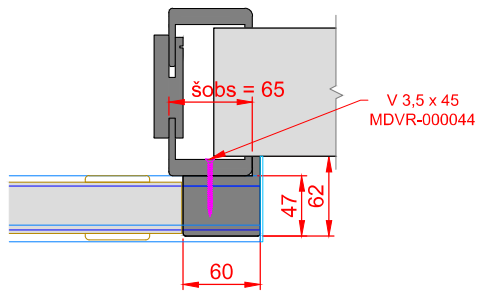
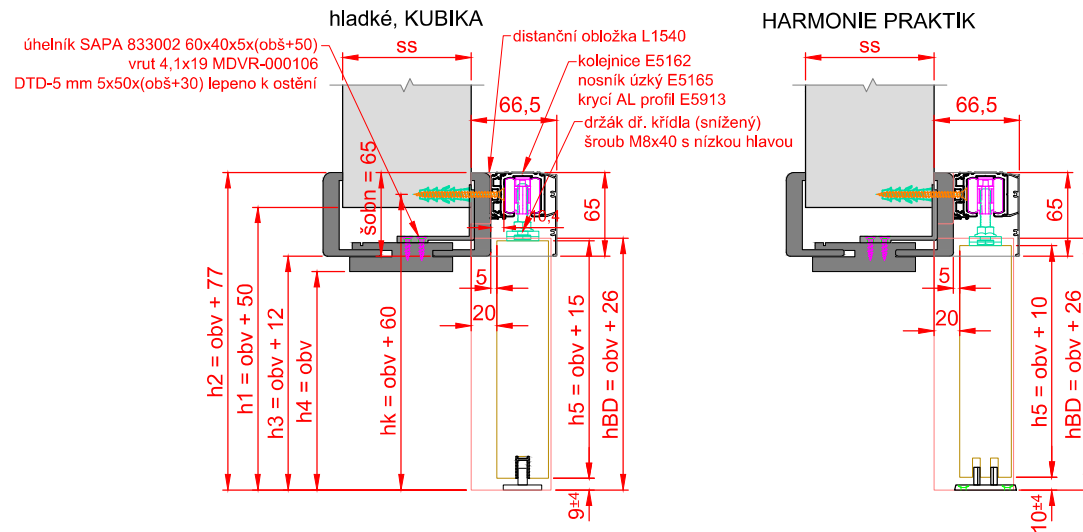
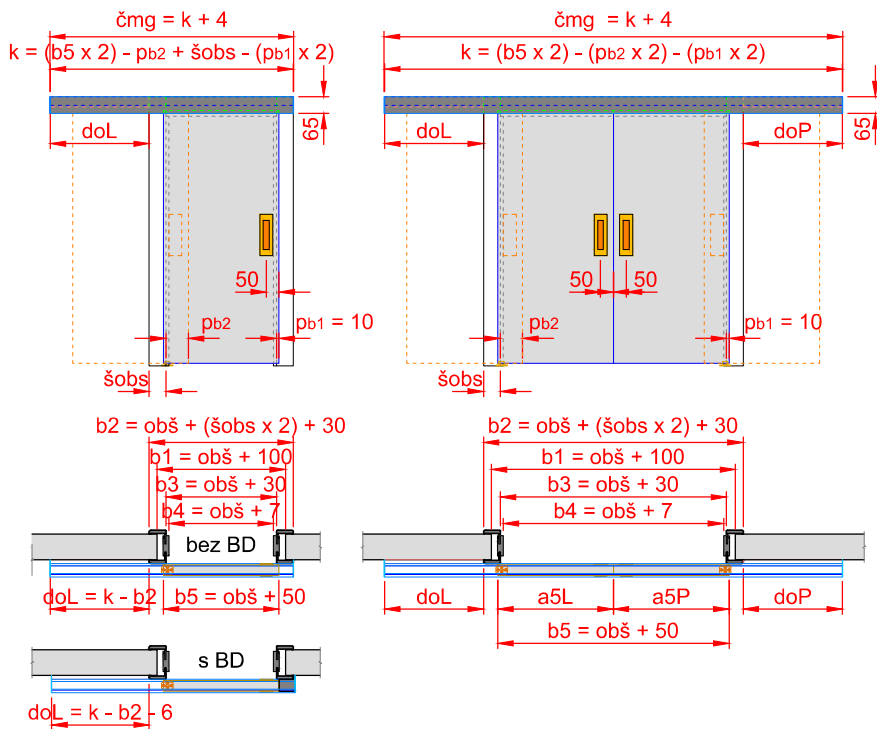
BD pro BEZ FIX



- a5L - šířka levého křídla
- a5P - šířka pravého křídla
- b1 - šířka stavebního otvoru
- b5 - celková šířka dveří
- čmg - délka dřevěné garnýže
- h1 - výška stavebního otvoru
- h5 - celková výška křídla
- hk - výška kotvení
- k - délka kolejnice
- obš - objednáci šířka dveří
- obv - objednáci výška dveří
- pb1 - přesah křídla přes svislou hranu otvoru z otvoru (zavěno)
- pb2 - přesah křídla přes svislou hranu otvoru do otvoru (otevířeno)
- pb3 - přesah křídla přes svislou hranu BS (zavěno)
- ss - tloušťka stěny

Pro standardní výpočet délky kolejnice je počítáno pb2 = 0

SMART (SOFT) - STA AL 1 - hliníková garnýž se zárubní

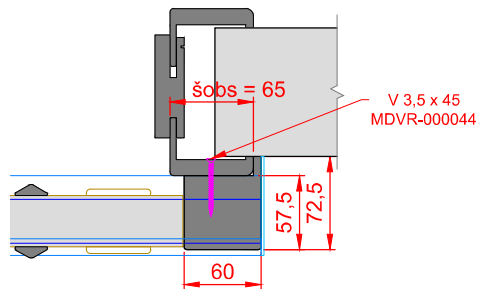
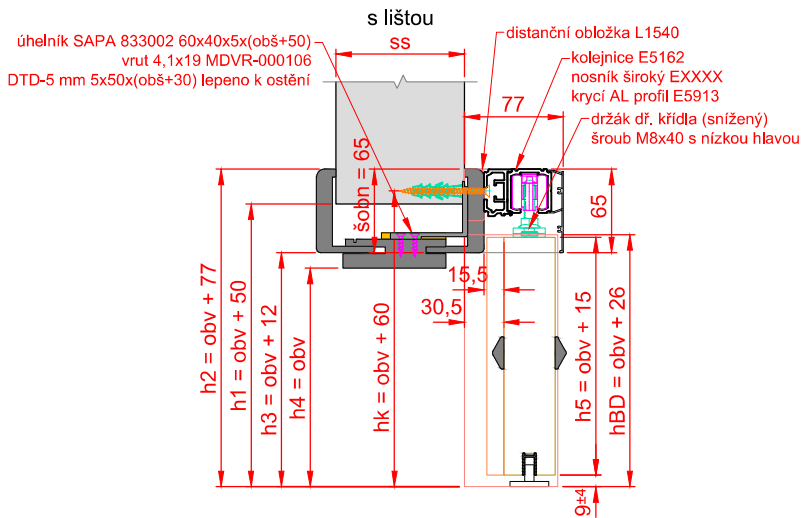
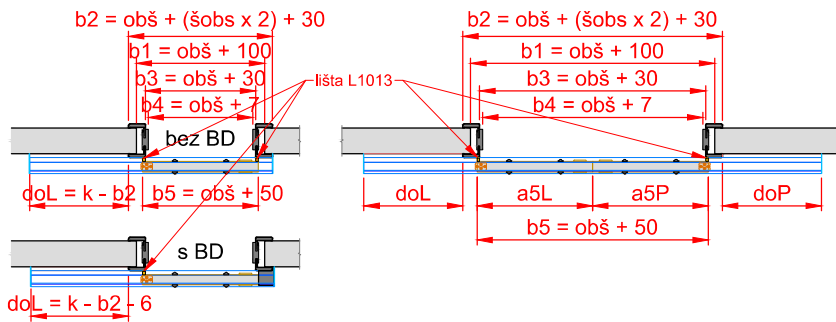
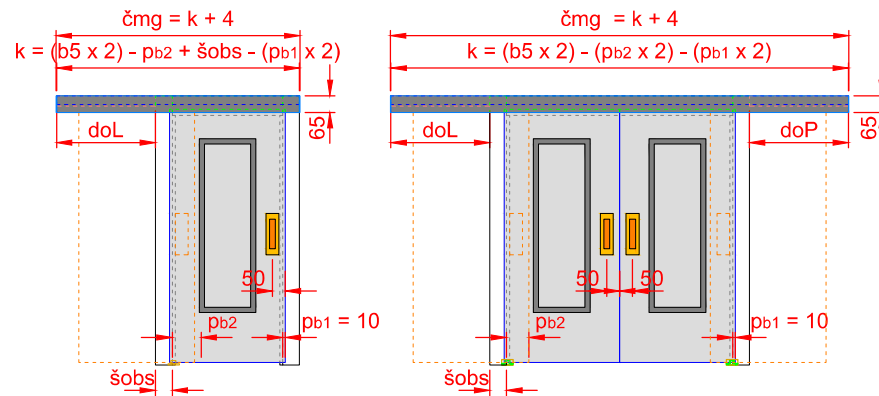


BD pro dveře
hladké, KUBIKA
HARMONIE PRAKTIK

- a5L - šířka levého křídla
- a5P - šířka pravého křídla
- b1 - šířka stavebního otvoru
- b2 - vnější šířka zárubně
- b3 - šířka zárubně v polodrážce
- b4 - průchozí šířka zárubně
- b5 - celková šířka dveří
- čmg - délka AL garnýže
- do - délka distanční obložky
- h1 - výška stavebního otvoru
- h2 - vnější výška zárubně
- h3 - výška zárubně v polodrážce
- h4 - průchozí výška zárubně
- h5 - celková výška křídla
- hbd - délka bočního dorazu
- hk - výška kotvení
- k - délka kolejničky
- obš - objednávací šířka zárubně a dveří
- obv - objednávací výška zárubně a dveří
- pb1 - přesah křídla přes svislou hranu obložky ze zárubně (zavřeno)
- pb2 - přesah křídla přes svislou hranu obložky do otvoru (otevřeno)
- ss - tloušťka stěny
- šobn - šířka obložky nadpraží
- šobs - šířka obložky stojky

Pro standardní výpočet délky kolejničky je počítáno pb2 = 0

SMART (SOFT) - STA AL 3 - hliníková garnýž se zárubní

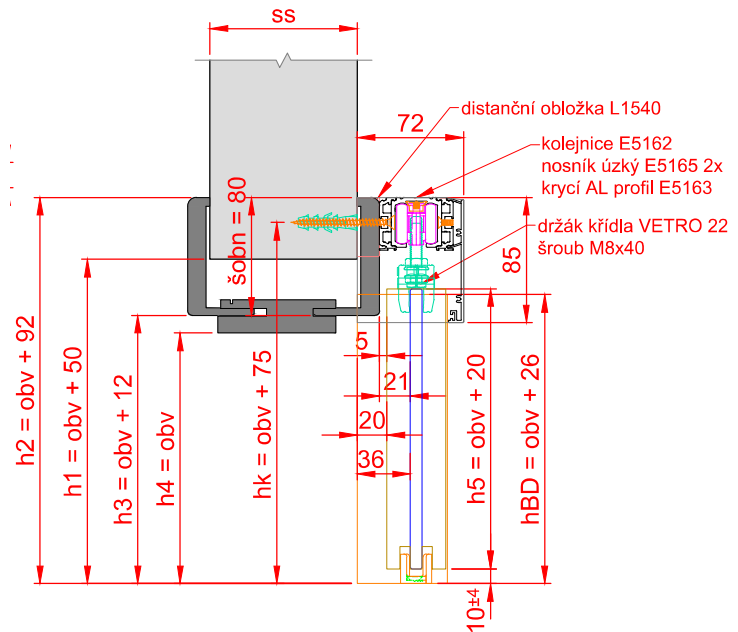
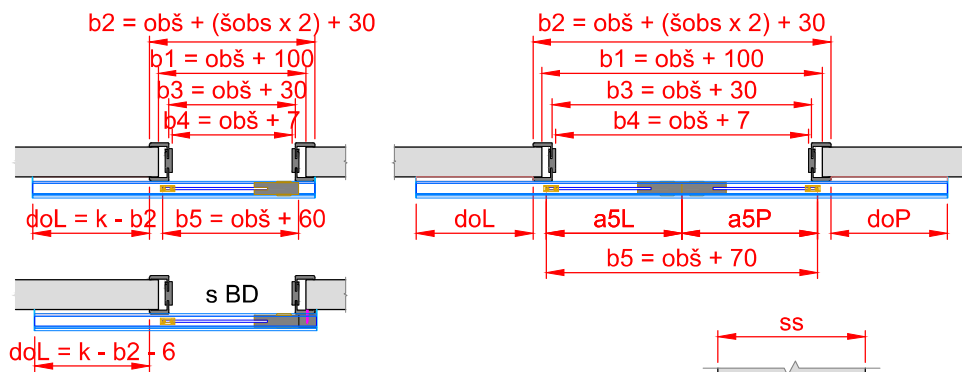
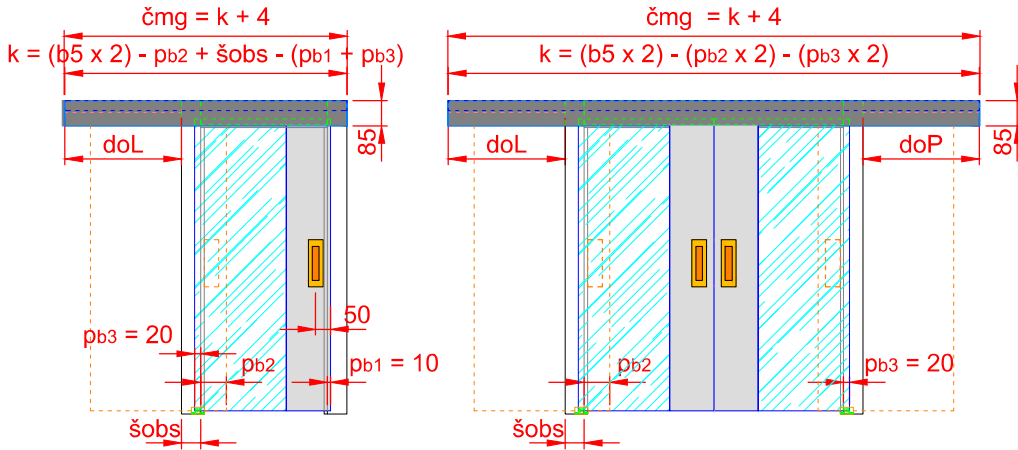


BD pro dveře s lištou

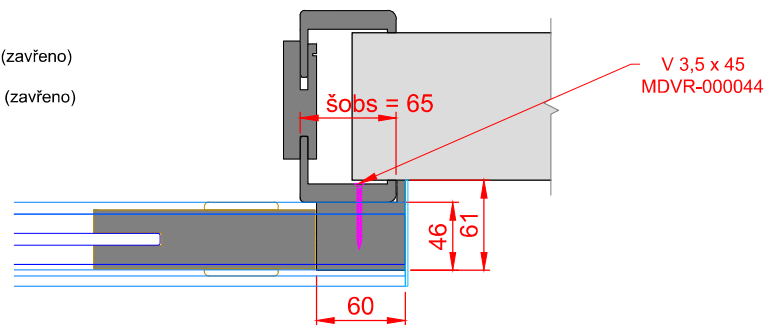
- a5L - šířka levého křídla
- a5P - šířka pravého křídla
- b1 - šířka stavebního otvoru
- b2 - vnější šířka zárubně
- b3 - šířka zárubně v polodrážce
- b4 - průchozí šířka zárubně
- b5 - celková šířka dveří
- čmg - délka AL garnýže
- oo - délka distanční obložky
- h1 - výška stavebního otvoru
- h2 - vnější výška zárubně
- h3 - výška zárubně v polodrážce
- h4 - průchozí výška zárubně
- h5 - celková výška křídla
- hbd - délka bočního dorazu
- hk - výška kotvení
- k - délka kolejnice
- obš - objednací šířka zárubně a dveří
- obv - objednací výška zárubně a dveří
- pb1 - přesah křídla přes svislou hranu obložky ze zárubně (zavřeno)
- pb2 - přesah křídla přes svislou hranu obložky do otvoru (otevřeno)
- ss - tloušťka stěny
- šobn - šířka obložky nadpraží
- šobs - šířka obložky stojky

Pro standardní výpočet délky kolejnice je počítáno pb2 = 0

SMART (SOFT) - STA AL 4 - hliníková garnýž se zárubní



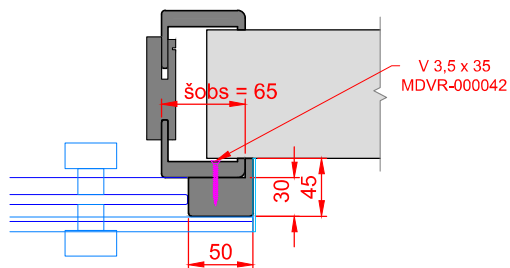
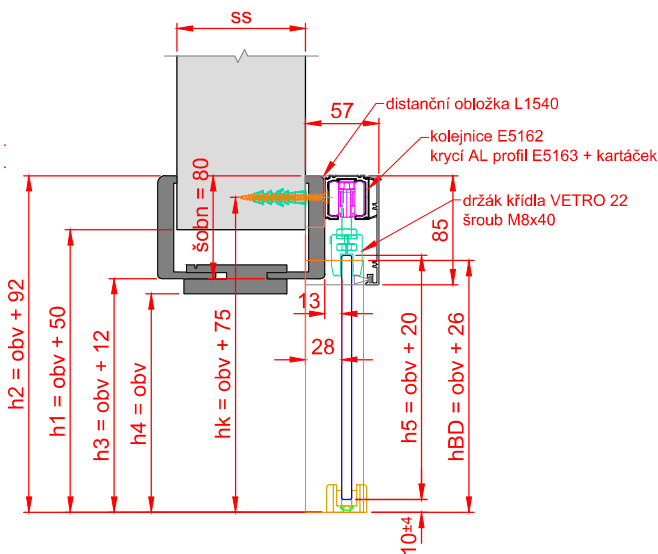
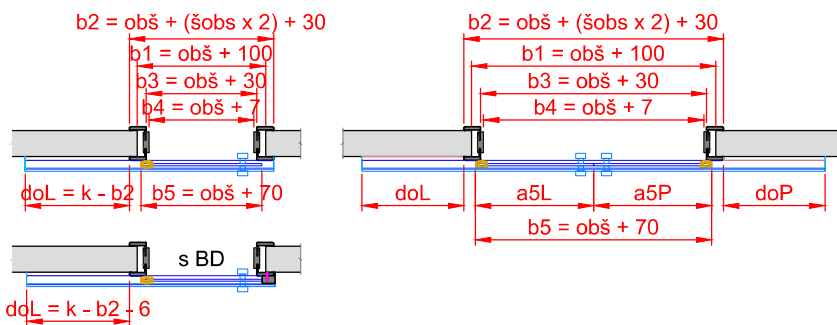
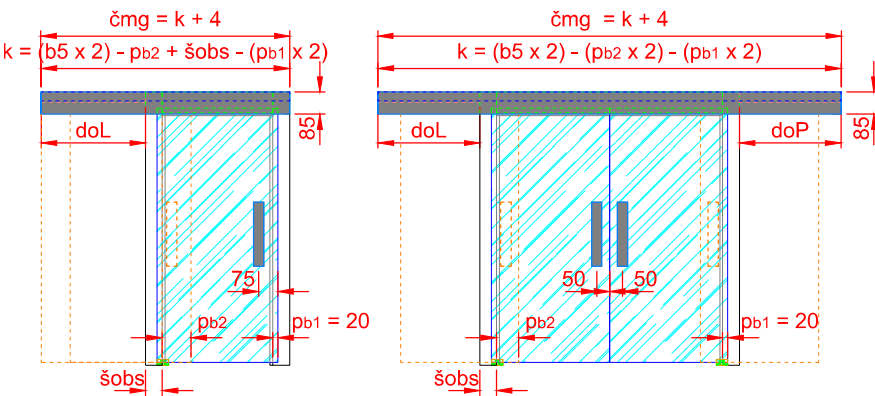
- a5L - šířka levého křídla
- a5P - šířka pravého křídla
- b1 - šířka stavebního otvoru
- b2 - vnější šířka zárubně
- b3 - šířka zárubně v polodrážce
- b4 - průchozí šířka zárubně
- b5 - celková šířka dveří
- čmg - délka dřevěné garnýže
- do - délka distanční obložky
- h1 - výška stavebního otvoru
- h2 - vnější výška zárubně
- h3 - výška zárubně v polodrážce
- h4 - průchozí výška zárubně
- h5 - celková výška křídla
- hk - výška kotvení
- k - délka kolejnice
- obš - objednávací šířka zárubně a dveří
- obv - objednávací výška zárubně a dveří
- pb1 - přesah zámkové strany křídla přes svislou hranu obložky ze zárubně (zavřeno)
- pb2 - přesah křídla přes svislou hranu obložky do otvoru (otevřeno)
- pb3 - přesah závěsové strany křídla přes svislou hranu obložky ze zárubně (zavřeno)
- ss - tloušťka stěny
- šobn - šířka obložky nadpraží
- šobs - šířka obložky stojky



BD pro dveře MODENA

Pro standardní výpočet délky kolejnice je počítáno $pb2 = 0$

SMART (SOFT) - STA AL 6 - hliníková garnýž se zárubní



BD pro dveře celosklo

- a5L - šířka levého křídla
- a5P - šířka pravého křídla
- b1 - šířka stavebního otvoru
- b2 - vnější šířka zárubně
- b3 - šířka zárubně v polodrážce
- b4 - průchozí šířka zárubně
- b5 - celková šířka dveří
- čmg - délka AL garnýže
- do - délka distanční obložky
- h1 - výška stavebního otvoru
- h2 - vnější výška zárubně
- h3 - výška zárubně v polodrážce
- h4 - průchozí výška zárubně
- h5 - celková výška křídla
- hk - výška kotvení
- k - délka kolejnice
- obš - objednáací šířka zárubně a dveří
- obv - objednáací výška zárubně a dveří
- pb1 - přesah křídla přes svislou hranu obložky ze zárubně (zavřeno)
- pb2 - přesah křídla přes svislou hranu obložky do otvoru (otevřeno)
- ss - tloušťka stěny
- šobsn - šířka obložky nadpraží
- šobs - šířka obložky stojky

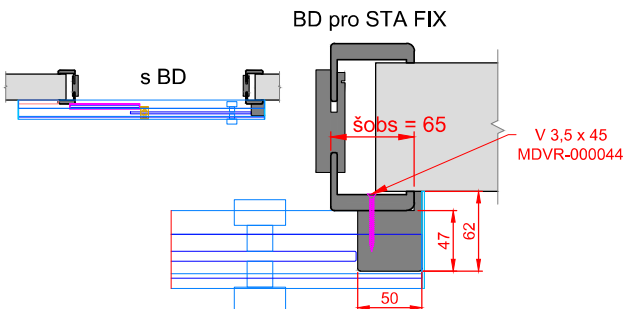
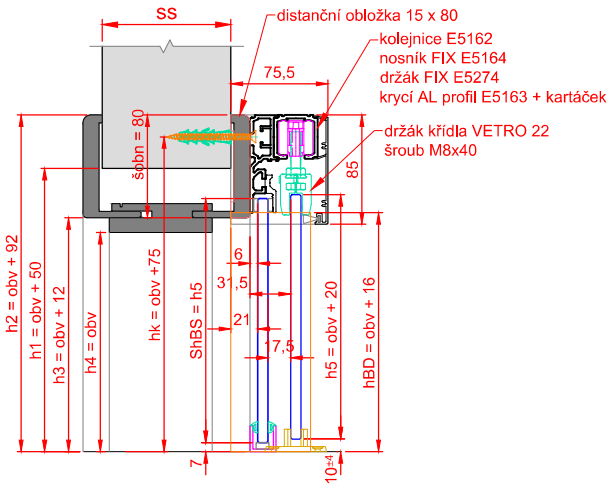
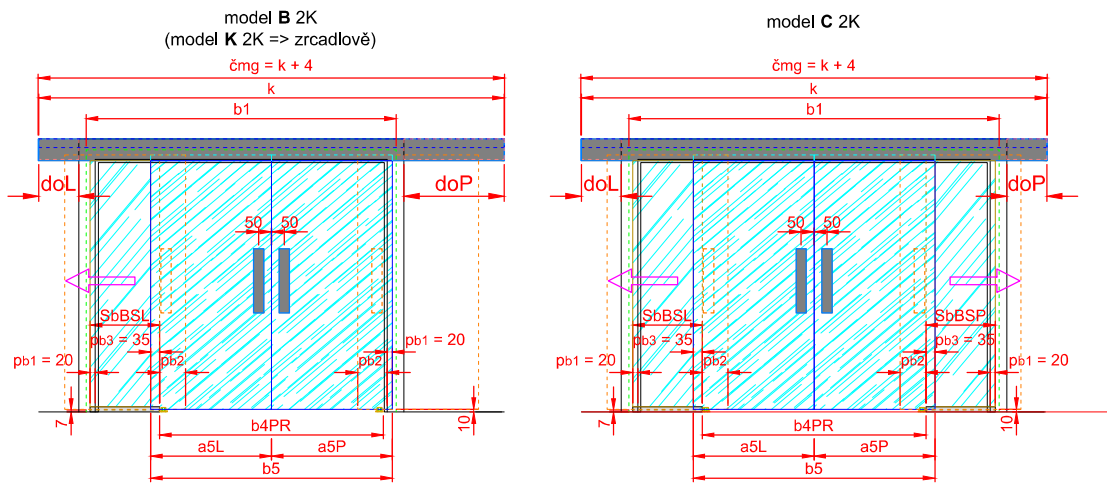
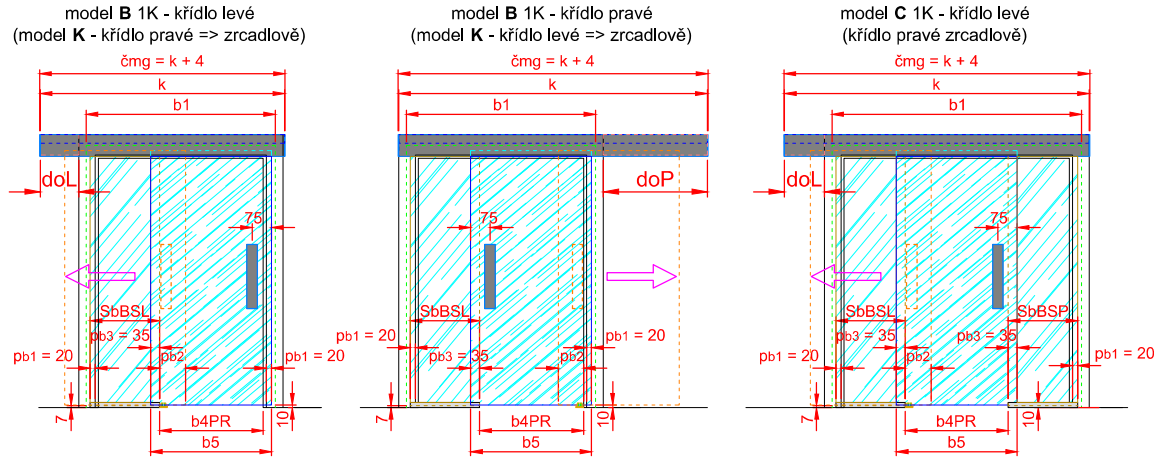
Pro standardní výpočet délky kolejnice je počítáno $pb2 = 0$

platné od 3. 2. 2025

www.sapeli.cz

C | POSUVNÉ NA STĚNU | 75

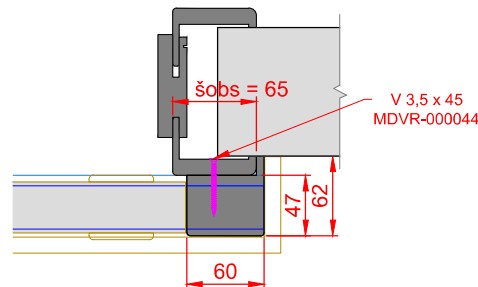
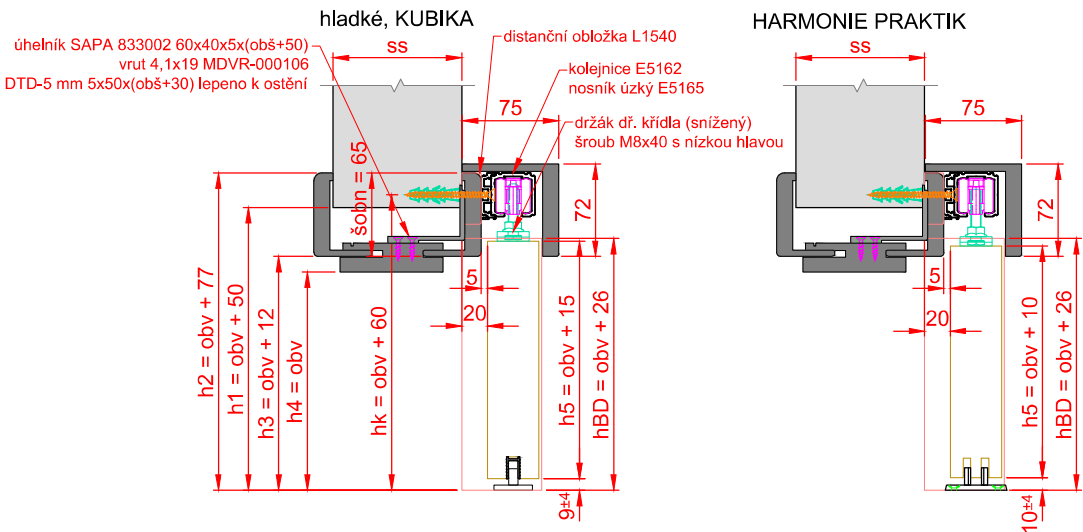
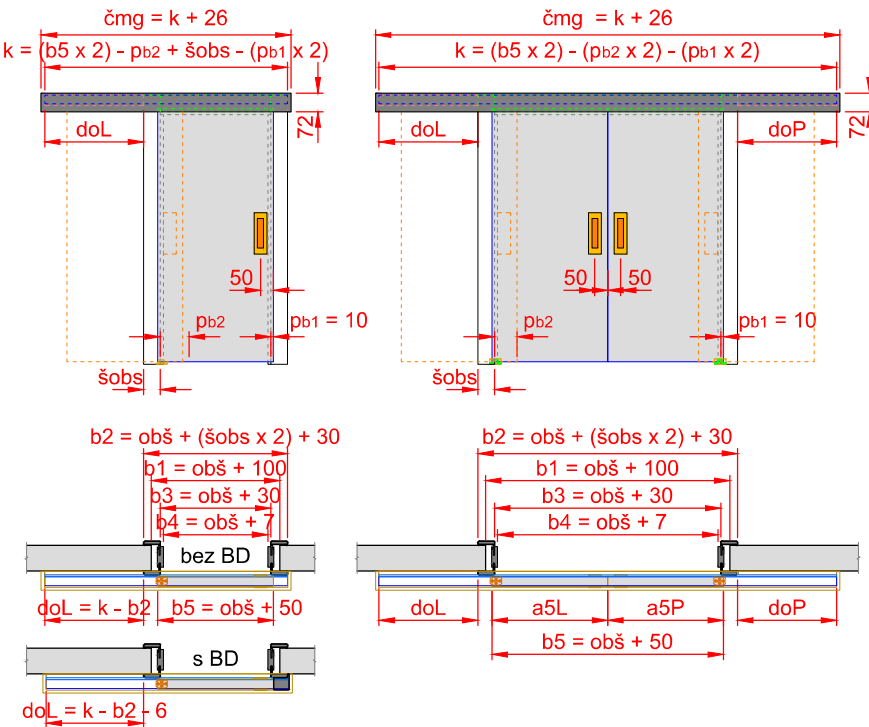
SMART (SOFT) - STA AL 7 - hliníková garnýž se zárubní



obš - objednáací šířka dveří
obv - objednáací výška dveří
pb1 - přesah křídla přes svislou hranu otvoru z otvoru (zavřeno)
pb2 - přesah křídla přes svislou hranu otvoru do otvoru (otevřeno)
pb3 - přesah křídla přes svislou hranu BS (zavřeno)

Pro standardní výpočet délky kolejnice je počítáno pb2 = 0

SMART (SOFT) - STA DR 1 - dřevěná garnýž se zárubní

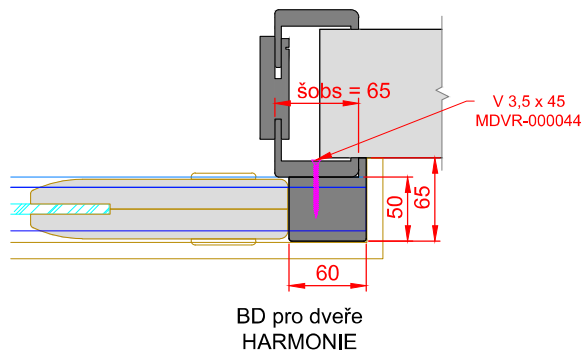
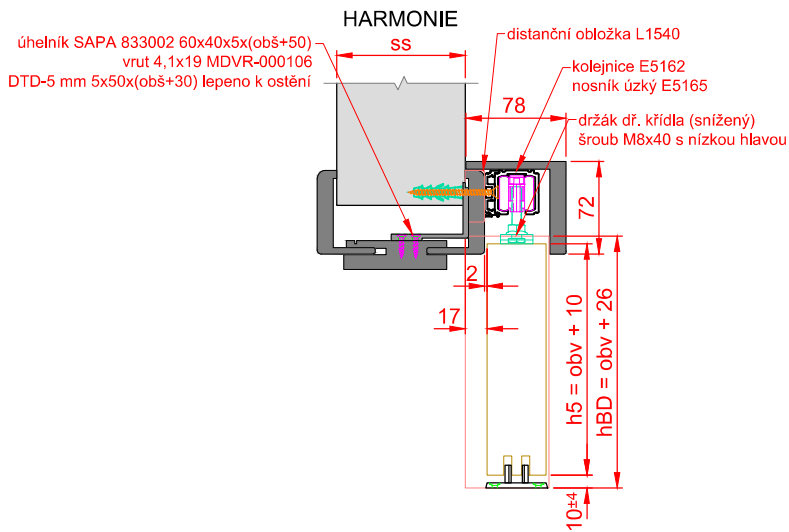
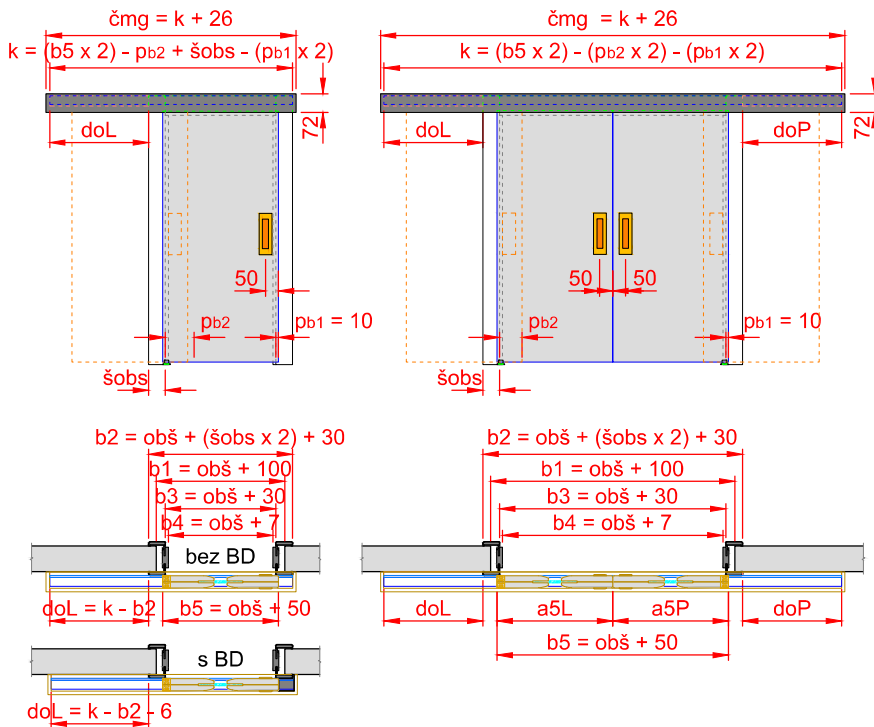


BD pro dveře
hladké, KUBIKA
HARMONIE PRAKTIK

- a5L - šířka levého křídla
- a5P - šířka pravého křídla
- b1 - šířka stavebního otvoru
- b2 - vnější šířka zárubně
- b3 - šířka zárubně v polodrážce
- b4 - průchozí šířka zárubně
- b5 - celková šířka dveří
- čmg - délka dřevěné garnýže
- do - délka distanční obložky
- h1 - výška stavebního otvoru
- h2 - vnější výška zárubně
- h3 - výška zárubně v polodrážce
- h4 - průchozí výška zárubně
- h5 - celková výška křídla
- hbd - délka bočního dorazu
- hk - výška kotvení
- k - délka kolejničky
- obš - objednávací šířka zárubně a dveří
- obv - objednávací výška zárubně a dveří
- pb1 - přesah křídla přes svislou hranu obložky ze zárubně (zavřeno)
- pb2 - přesah křídla přes svislou hranu obložky do otvoru (otevřeno)
- ss - tloušťka stěny
- šobn - šířka obložky nadpraží
- šobs - šířka obložky stojky

Pro standardní výpočet délky kolejničky je počítáno pb2 = 0

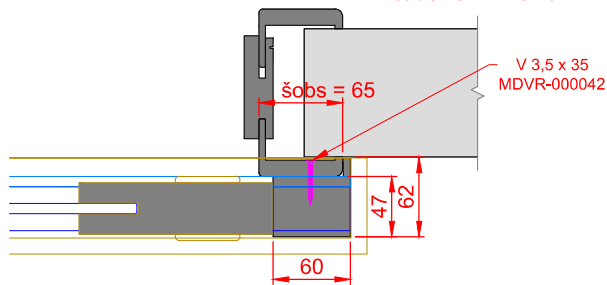
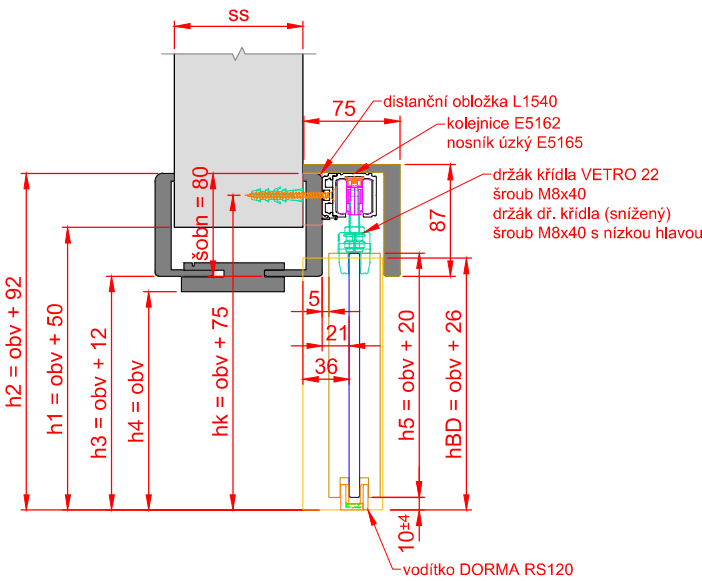
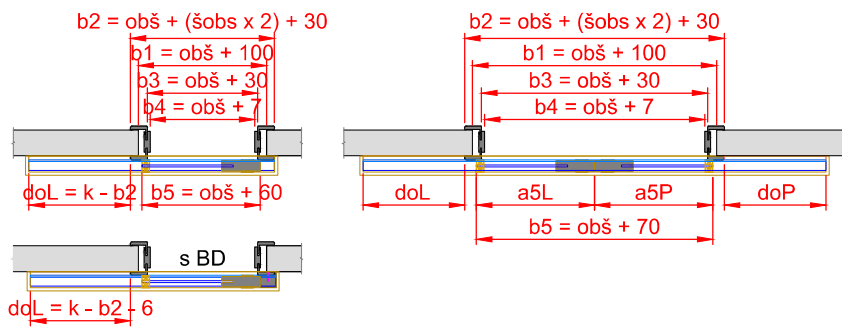
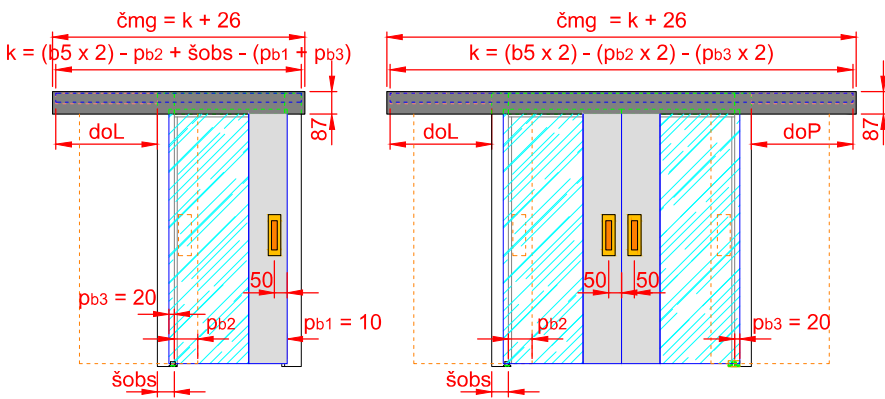
SMART (SOFT) - STA DR 2 - dřevěná garnýž se zárubní



- a5L - šířka levého křídla
- a5P - šířka pravého křídla
- b1 - šířka stavebního otvoru
- b2 - vnější šířka zárubně
- b3 - šířka zárubně v polodrážce
- b4 - průchozí šířka zárubně
- b5 - celková šířka dveří
- čmg - délka dřevěné garnýže
- do - délka distanční obložky
- h1 - výška stavebního otvoru
- h2 - vnější výška zárubně
- h3 - výška zárubně v polodrážce
- h4 - průchozí výška zárubně
- h5 - celková výška křídla
- hbd - délka bočního dorazu
- hk - výška kotvení
- k - délka kolejnice
- obš - objednávací šířka zárubně a dveří
- obv - objednávací výška zárubně a dveří
- pb1 - přesah křídla přes svislou hranu obložky ze zárubně (zavřeno)
- pb2 - přesah křídla přes svislou hranu obložky do otvoru (otevřeno)
- ss - tloušťka stěny
- šobn - šířka obložky nadpraží
- šobs - šířka obložky stojky

Pro standardní výpočet délky kolejnice je počítáno $pb2 = 0$

SMART (SOFT) - STA DR 4 - dřevěná garnýž se zárubní



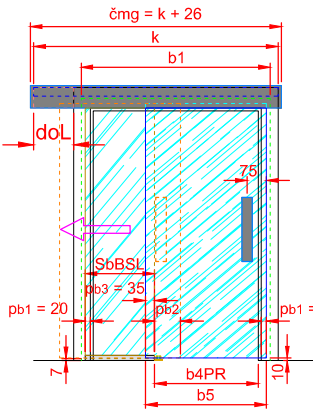
BD pro dveře MODENA

- a5L - šířka levého křídla
- a5P - šířka pravého křídla
- b1 - šířka stavebního otvoru
- b2 - vnější šířka zárubně
- b3 - šířka zárubně v polodrážce
- b4 - průchozí šířka zárubně
- b5 - celková šířka dveří
- čmg - délka dřevěné garnýže
- do - délka distanční obložky
- h1 - výška stavebního otvoru
- h2 - vnější výška zárubně
- h3 - výška zárubně v polodrážce
- h4 - průchozí výška zárubně
- h5 - celková výška křídla
- hk - výška kotvení
- k - délka kolejnice
- obš - objednávací šířka zárubně a dveří
- obv - objednávací výška zárubně a dveří
- pb1 - přesah zámkové strany křídla přes svislou hranu obložky ze zárubně (zavřeno)
- pb2 - přesah křídla přes svislou hranu obložky do otvoru (otevřeno)
- pb3 - přesah závěsové strany křídla přes svislou hranu obložky ze zárubně (zavřeno)
- ss - tloušťka stěny
- šobn - šířka obložky nadpraží
- šobs - šířka obložky stojky

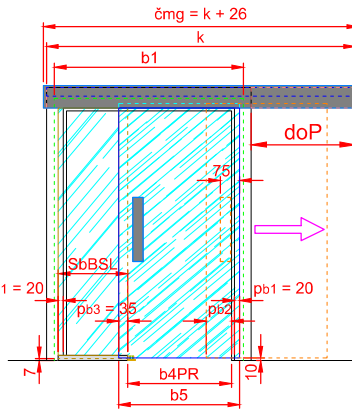
Pro standardní výpočet délky kolejnice je počítáno pb2 = 0

SMART (SOFT) - STA DR 7 - dřevěná garnýž se zárubní

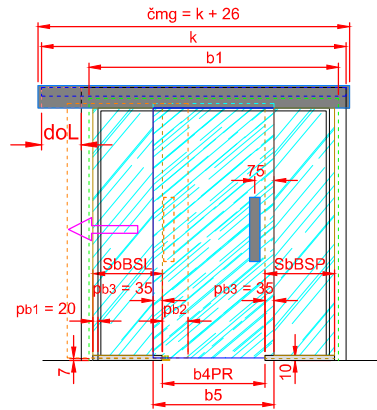
model B 1K - křídlo levé
(model K - křídlo pravé => zrcadlově)



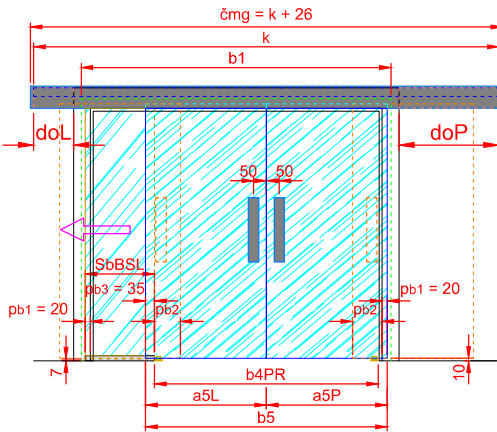
model B 1K - křídlo pravé
(model K - křídlo levé => zrcadlově)



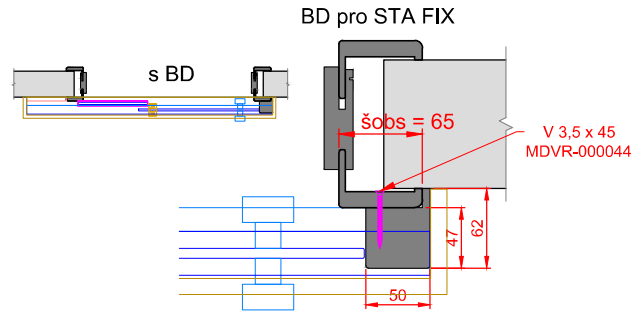
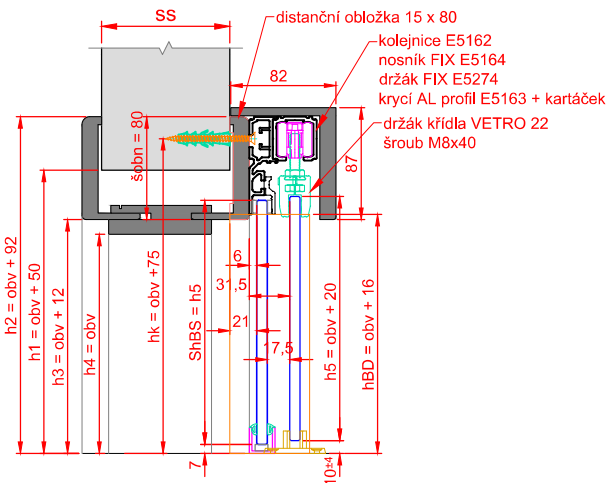
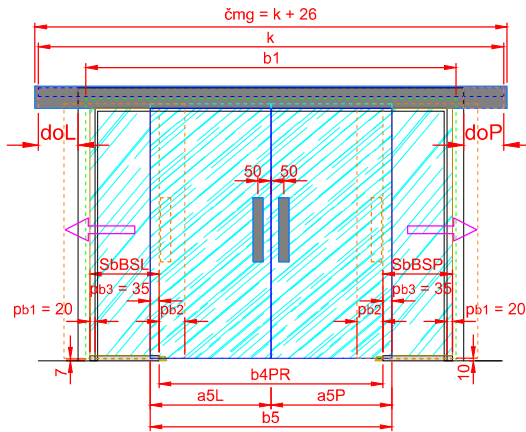
model C 1K - křídlo levé
(křídlo pravé zrcadlově)



model B 2K
(model K 2K => zrcadlově)



model C 2K



- obš - objednáací šířka dveří
- obv - objednáací výška dveří
- pb1 - přesah křídla přes svislou hranu otvoru z otvoru (zavřeno)
- pb2 - přesah křídla přes svislou hranu otvoru do otvoru (otevřeno)
- pb3 - přesah křídla přes svislou hranu BS (zavřeno)

Pro standardní výpočet délky kolejnice je počítáno pb2 = 0

