

Postup montáže zárubně obkladové pro dveře bezpolodrážkové NORMAL, OBTUS, LATENTE (závěs TECTUS TE 310 3D)

- A** - nosná obložka pevně spojená s ostěním. **B** - nosná obložka nespojená s ostěním.

- A1. Opatrně vyjmeme krycí obložky z ostění (viz obr. 1).
 - A2. Na styčné plochy pokosů nosných obložek, styčné plochy ostění a do drážky lamely, nanese montážní lepidlo (viz obr. 2).
 - A3. Do otvorů v nosné obložce nasadíme excentry, které s pomocí šroubováku mírně dotáhneme. Vyrovnáme rohové spoje, aby přesně dosedaly a excentry dotáhneme. Do drážek nasadíme rohové spony (viz obr. 3).
 - B4. Na styčné plochy nosných obložek nanese montážní lepidlo SAPELI (aplikace dle návodu výrobce). Do otvorů v obložce nasadíme excentry, které s pomocí šroubováku mírně dotáhneme. Vyrovnáme spoje, aby přesně dosedaly a excentry dotáhneme (viz obr. 4).
 - B5. Nanese lepidlo do drážky vodorovného a svislého ostění a s pomocí pět milimetrů tlusté vymezovací vložky přesně sesadíme s obložkami. Předvrtáme otvory pro vruty na rohový spoj a spojíme vruty (viz. obr.5).
 - B6. Ke svislému ostění přišroubovujeme montážní plech protiplechu vložíme plastovou vaničku a přišroubovujeme protiplech (viz obr. 6).
 7. Na montážní plechy přišroubovujeme, vystředíme a dotáhneme závěsy. Poté plechy se závěsy přiložíme k nosnému rámu (závěsy ve vyfrézovaných lůžkách vystředíme) a do předvrtaných otvorů montážní plechy přišroubovujeme vruty (viz obr. 7).
 8. Upravíme jednu stranu těsnění seříznutím pod úhlem 45 stupňů, a těsnění natlačíme do drážky v ostění (viz obr. 10). Přesahující konec těsnění zařizujeme s hranou ostění.
- Při natlačování těsnění do drážky toto těsnění nenatahujeme.**
9. Opatrně osadíme zárubeň do stavebního otvoru (viz obr. 11).
 10. S pomocí klínek a vodováhy vyvážíme zárubeň ve všech třech směrech. Případný průhyb zárubně vyrovnáme pomocí svěrek. Ve spodní a střední části zárubně rozepeme (viz obr. 12).
 11. Závěsy vyšroubovujeme z montážního plechu, vložíme do vyfrézovaných lůžek dveří, předvrtáme a přišroubovujeme. Závěsíme dveřní křídlo do zárubně a zkontrolujeme jeho správnou funkčnost. Spára mezi dveřním křídlem a zárubní by měla být po obvodu dveří rovnoměrná (viz obr. 13).
 12. Po dokonalém usazení zárubně vyplníme prostor mezi zdívkou a zárubní montážní pěnou (viz obr. 15). Dbáme na kvalitní vyplnění pěnou po celém obvodu zárubně a v celé tloušťce stěny. Je-li zárubeň kvalifikována jako zvukově izolační, použijeme speciální zvukově izolační PUR pěnu z nabídky SAPELI. Počkáme, dokud nebude montážní pěna tvarově stálá. Poté odstraníme nožem přebytek vytvrzené pěny.
- Při aplikaci montážní PUR pěny se vždy řídíme pokyny jejího výrobce.**
13. Na styčné plochy pokosů krycích obložek nanese montážní lepidlo, do otvorů nasadíme excentry, které s pomocí šroubováku mírně dotáhneme. Vyrovnáme rohové spoje, aby přesně dosedaly a excentry dotáhneme (viz obr. 16).
 14. Do drážek ostění nanese montážní lepidlo a osadíme připravený krycí obkladový rám a vyčkáme, až lepidlo vytvrdne (viz obr. 17).
 15. Dveře lze seřizovat ve všech směrech. Šroub 1 pro boční nastavení, šrouby 2 pro výškové nastavení a šroub 3 pro vysunutí a zasunutí dveří ze zárubně (viz obr. 18). V případě potřeby můžeme použít mezi závěs a montážní plech podložky.
 16. Po seřízení dveřního křídla přišroubovujeme krytky (viz obr. 18).

Postup montáže zárubně obkladové pro dveře bezpolodrážkové NORMAL, OBTUS, LATENTE (čepový závěs CAB - R)

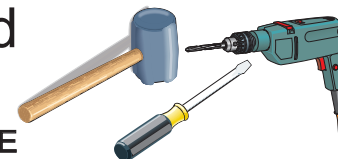
- C** - nosná obložka pevně spojená s ostěním. **D** - nosná obložka nespojená s ostěním.

- C1. Opatrně vyjmeme krycí obložky z ostění (viz obr. 1).
 - C2. Na styčné plochy pokosů nosných obložek, styčné plochy ostění a do drážky lamely, nanese montážní lepidlo (viz obr. 2).
 - C3. Do otvorů v nosné obložce nasadíme excentry, které s pomocí šroubováku mírně dotáhneme. Vyrovnáme rohové spoje, aby přesně dosedaly a excentry dotáhneme. Do drážek nasadíme rohové spony (viz obr. 3).
 - D4. Na styčné plochy nosných obložek nanese montážní lepidlo SAPELI (aplikace dle návodu výrobce). Do otvorů v obložce nasadíme excentry, které s pomocí šroubováku mírně dotáhneme. Vyrovnáme spoje, aby přesně dosedaly a excentry dotáhneme (viz obr. 4).
 - D5. Nanese lepidlo do drážky vodorovného a svislého ostění a s pomocí pět milimetrů tlusté vymezovací vložky přesně sesadíme s obložkami. Předvrtáme otvory pro vruty na rohový spoj a spojíme vruty (viz obr.5).
 - D6. Ke svislému ostění přišroubovujeme montážní plech protiplechu vložíme plastovou vaničku a přišroubovujeme protiplech (viz obr. 6).
 7. Na montážní plechy přišroubovujeme, vystředíme a dotáhneme čepové držáky závěsů s podložkou. Poté plechy přiložíme k nosnému rámu (podložky držáků musí být ve vyfrézovaných lůžkách) (viz obr. 8) a do předvrtaných otvorů montážní plechy přišroubovujeme vruty k ostění (viz obr. 9). Držáky závěsů s čepem odšroubovujeme.
 8. Upravíme jednu stranu těsnění seříznutím pod úhlem 45 stupňů, a těsnění natlačíme do drážky v ostění (viz obr. 10). Přesahující konec těsnění zařizujeme s hranou ostění.
- Při natlačování těsnění do drážky toto těsnění nenatahujeme.**
9. Opatrně osadíme zárubeň do stavebního otvoru (viz obr. 11).
 10. S pomocí klínek a vodováhy vyvážíme zárubeň ve všech třech směrech. Případný průhyb zárubně vyrovnáme pomocí svěrek. Ve spodní a střední části zárubně rozepeme (viz obr. 12).
 11. Těla závěsů vložíme do vyfrézovaných lůžek ve dveřích, předvrtáme a přišroubovujeme. Čepy držáků závěsů vsuneme do otvorů v těle závěsů a držáky přišroubovujeme přes podložky i s dveřmi k montážním plechům v zárubni. Tím je dveřní křídlo zavěšené (viz obr. 14). Zkontrolujeme jeho správnou funkčnost. Spára mezi dveřním křídlem a zárubní by měla být po obvodu dveří rovnoměrná.
 12. Po dokonalém usazení zárubně vyplníme prostor mezi zdívkou a zárubní montážní pěnou (viz obr. 15). Dbáme na kvalitní vyplnění pěnou po celém obvodu zárubně a v celé tloušťce stěny. Je-li zárubeň kvalifikována jako zvukově izolační, použijeme speciální zvukově izolační PUR pěnu z nabídky SAPELI. Počkáme, dokud nebude montážní pěna tvarově stálá. Poté odstraníme nožem přebytek vytvrzené pěny.
- Při aplikaci montážní PUR pěny se vždy řídíme pokyny jejího výrobce.**
13. Na styčné plochy pokosů krycích obložek nanese montážní lepidlo, do otvorů nasadíme excentry, které s pomocí šroubováku mírně dotáhneme. Vyrovnáme rohové spoje, aby přesně dosedaly a excentry dotáhneme (viz obr. 16).
 14. Do drážek ostění nanese montážní lepidlo a osadíme připravený krycí obkladový rám a vyčkáme, až lepidlo vytvrdne (viz obr. 17).
 15. Překontrolujeme správnou funkci dveří. Dveře lze seřizovat ve všech směrech. Šroub 1 pro boční nastavení, excentrické šrouby 2 pro vysunutí a zasunutí dveří ze zárubně (viz obr. 19). Pro výškové nastavení použijeme silonové podložky, které podle potřeby nasadíme na čep držáku závěsu.
 16. Po seřízení dveřního křídla nacvakneme krytky (viz obr. 19).

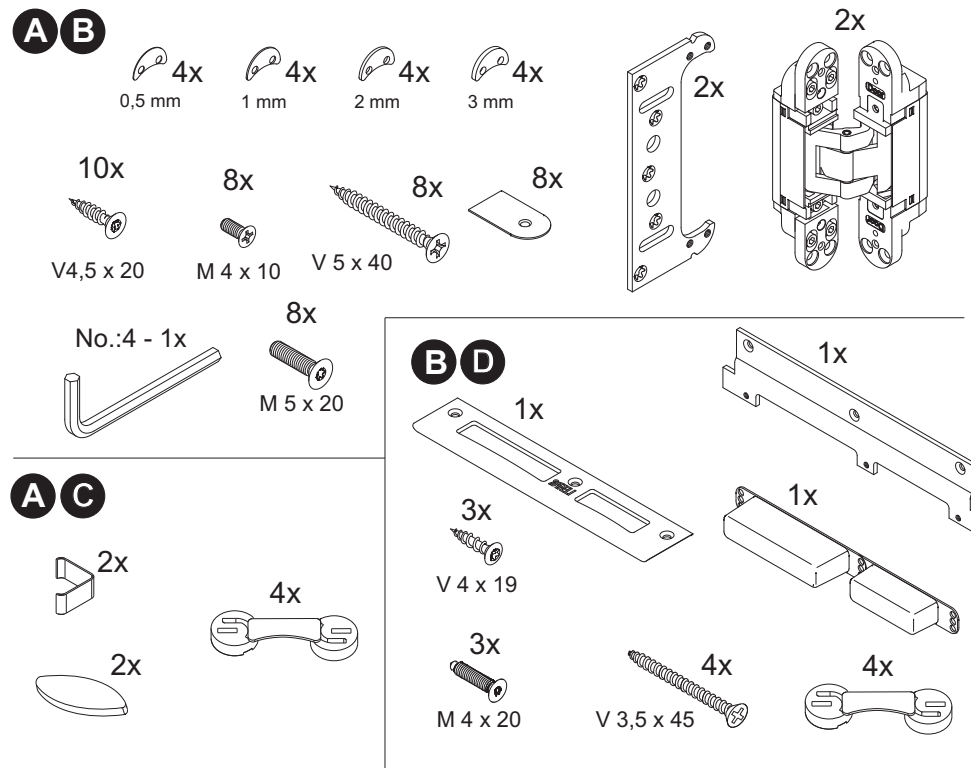


Montážní návod

Zárubeň obkladová pro dveře bezpolodrážkové NORMAL, OBTUS, LATENTE



Závěs TECTUS TE 340 3D



Čepový závěs CAB - R

