

### Prvky standartní zárubně :

1. Středové ostění
2. Nosná obložka
3. Krycí obložka
4. Nosná garnýž
5. Vložka pro lichý počet lamel

### Prvky bočního světlíku :

6. Dveřovka bočního světlíku
7. Podlahový kotvící profil
- 7.1 Vrut do dřeva 3.5 x 40
- 7.2 Narážecí kotva 5/60
8. Dorazová lišta

### Prvky nadsvětlíku :

9. Nadsvětliková nosná garnýž
- 9.1 Kryt NS nosné garnýže
10. Nosný profil NS sloupku
- 10.1 U profil NS sloupku
11. Skleněná výplň NS
12. Zasklívací lišta

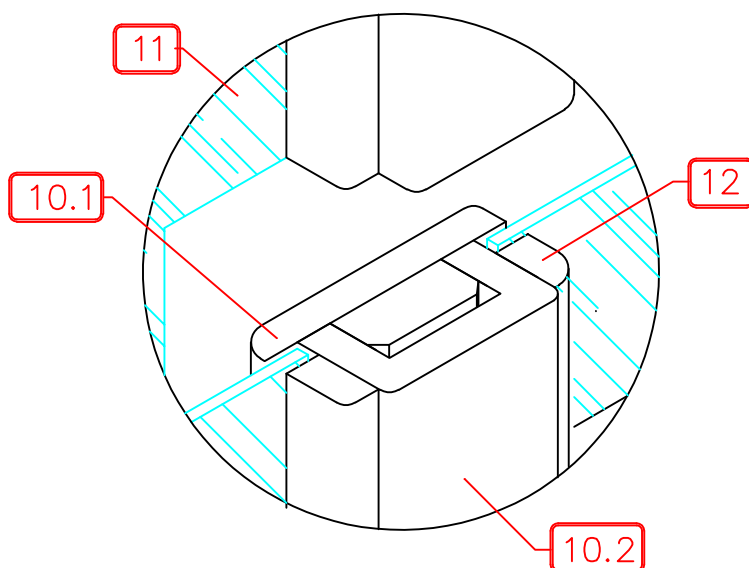
### Ostatní kompletační prvky :

13. Spojovací dvouexcentr pokosů
14. Spojovací spona ostění
15. Zárubňové těsnění

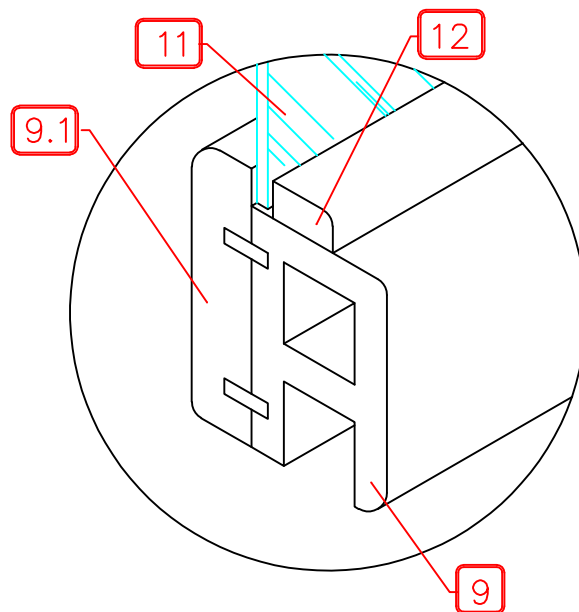
### Montážní pomůcky :

- montážní lepidlo
- montážní PUR pěna
- vodováha
- rozpěrné prvky
- vrtačka (vidiový vrták D= 5mm v případě bet. resp.keramických podlah)
- šroubovák
- silikonový tmel

detail 9 : NS sloupek

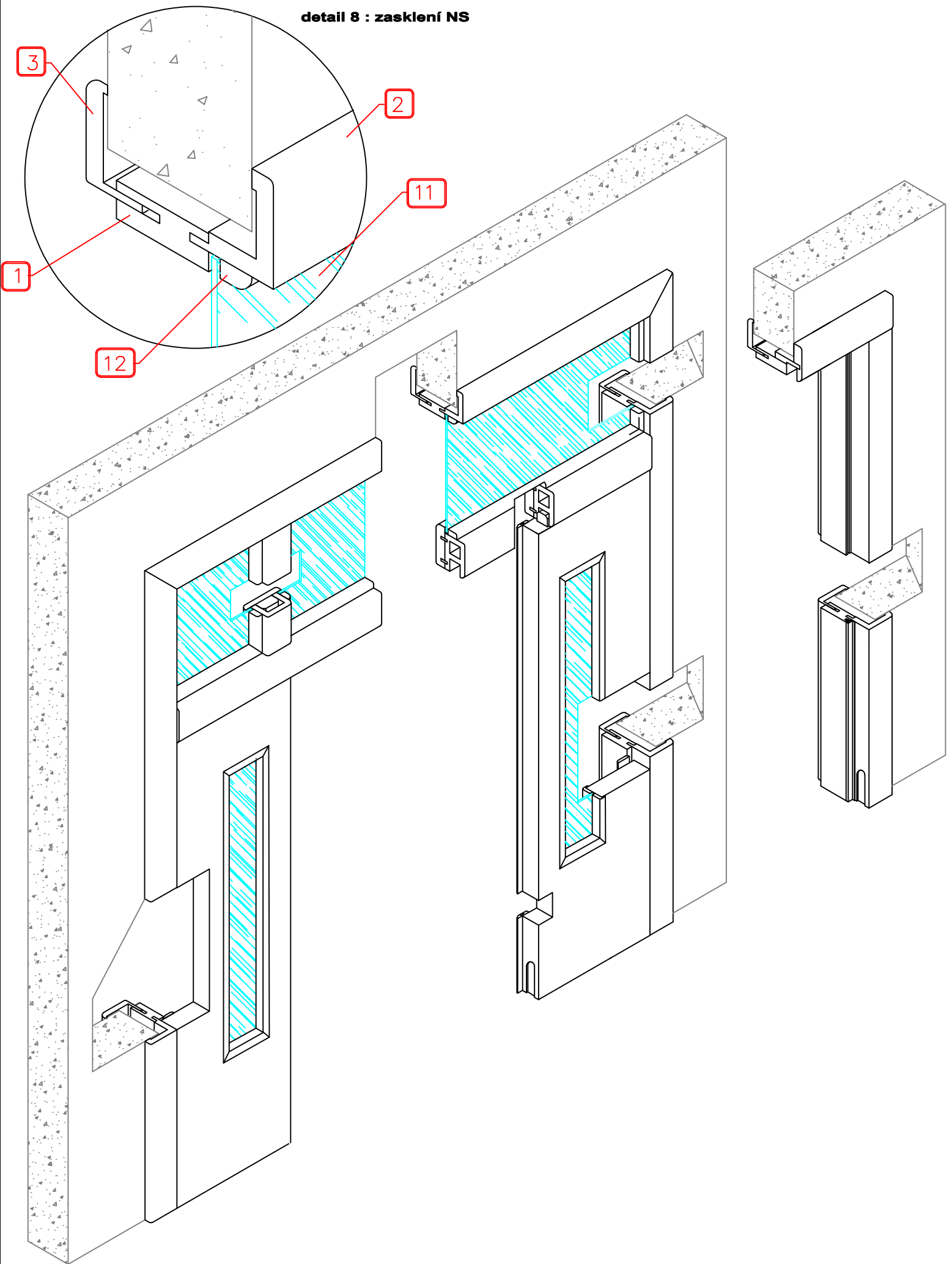


detail 10 : NS nadpraží

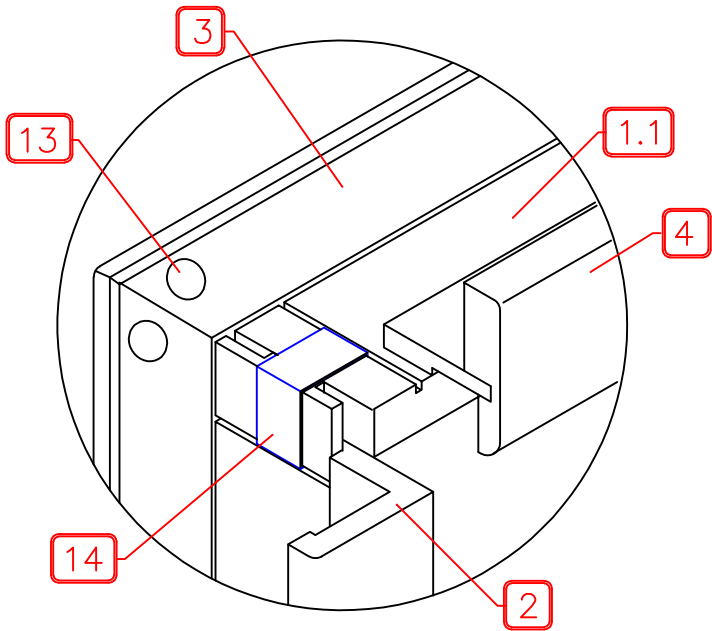


## Hlavní konstrukční prvky zárubní pro skládací dveře

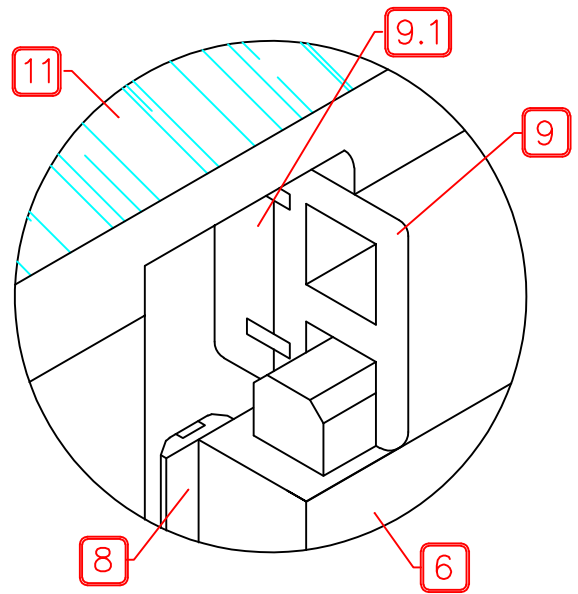
**detail 8 : zasklení NS**



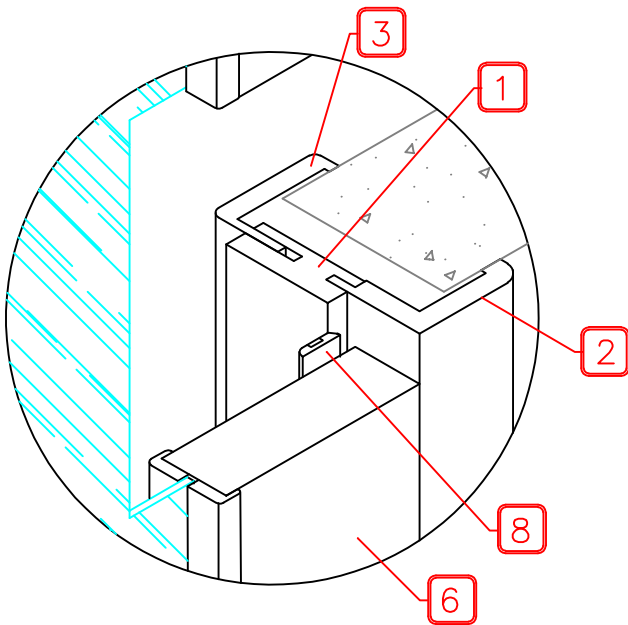
**detail 7 : spojení stojky a nadpraží**



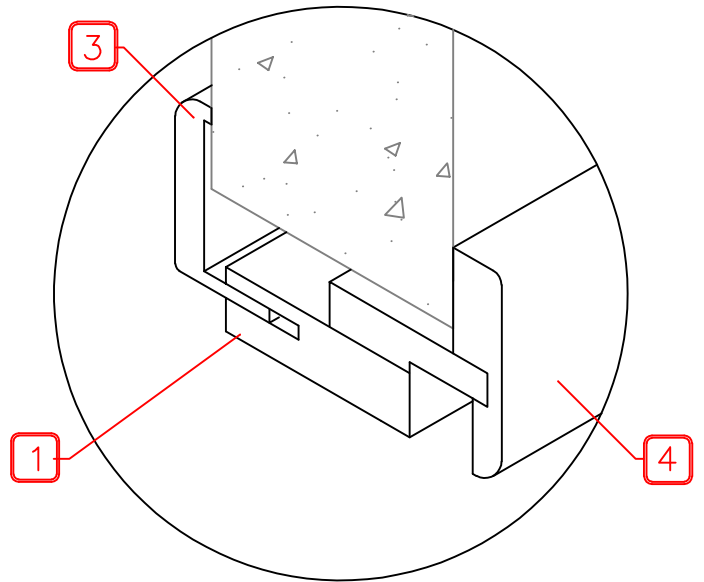
**detail 6 : kotvení BS k NS garnýži**



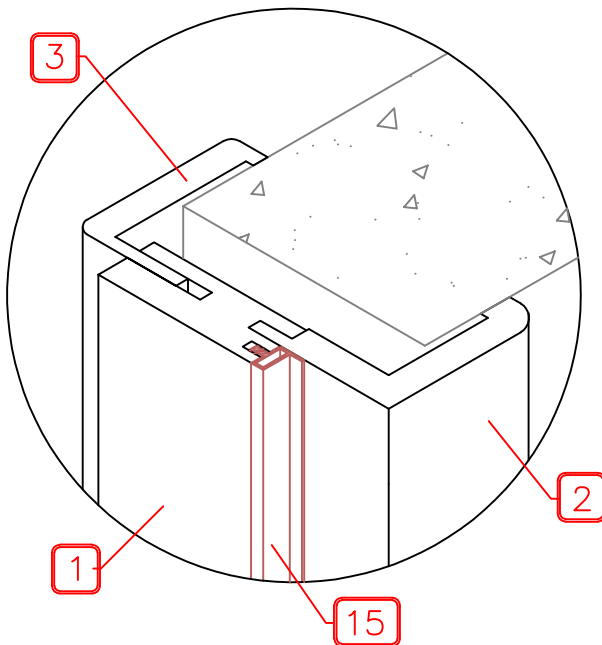
**detail 4 : kotvení BS k zárubni**



**detail 5 : sestava nadpraží**



**detail 1 : svislá stojka s těsněním**



**detail 2 : svislá stojka s dorazem pro lichý počet lamel**

