

Před započítím montáže doporučujeme pečlivě prostudovat montážní návod, případně svěřit montáž speciálně vyškoleným pracovníkům!

Vor der Montage empfiehlt man die ganze Montageanleitung sorgfältig zu studieren, bzw. die Montage den speziell geschulten Mitarbeitern zu anvertrauen!

Prior to installation, we recommend studying the entire installation manual thoroughly, or entrusting installation to specially trained technicians.

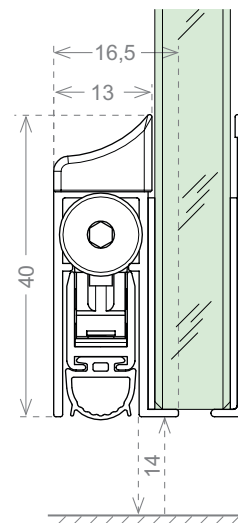
Mechanický práh pro sklo Absenkbodendichtung für Glastüren Drop-down seal

GLASS ASG.LA

Jednostranné spuštění

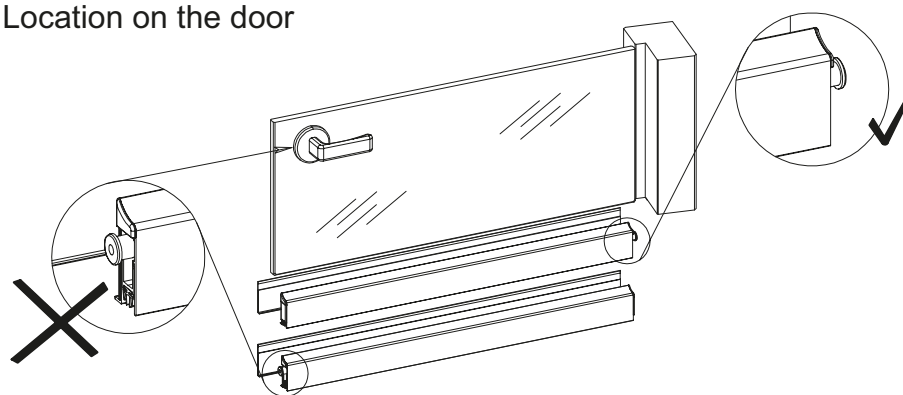
Einseitig

Single actuation

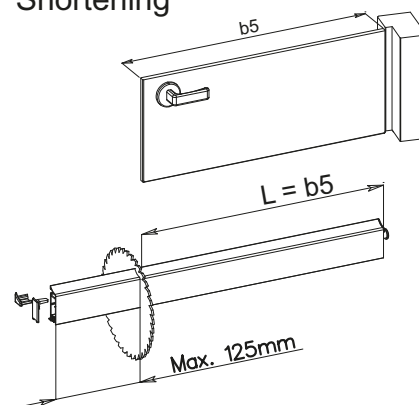


Montáž / Montage / Installation

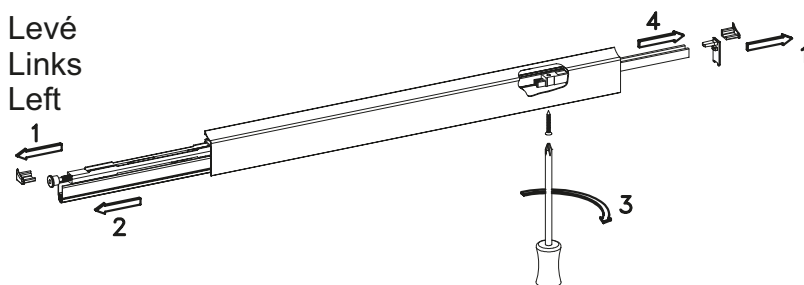
Umístění na dveřích
Lage auf der Tür
Location on the door



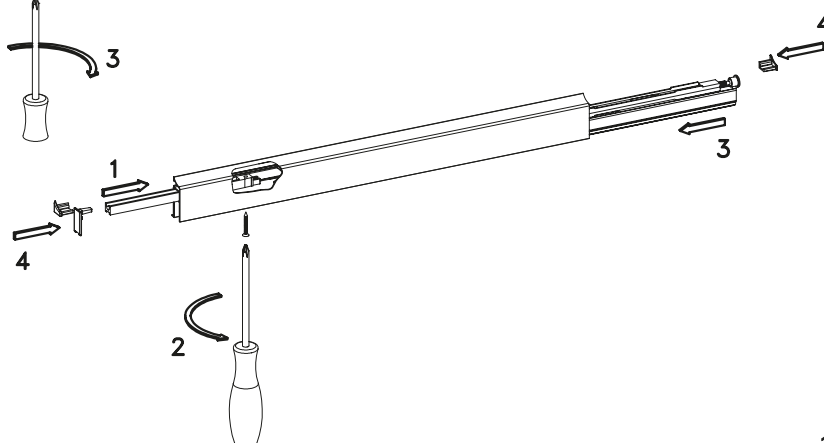
Zkrácení
Kürzung
Shortening

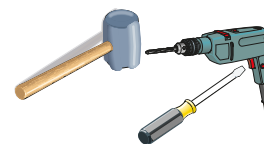


Levé
Links
Left

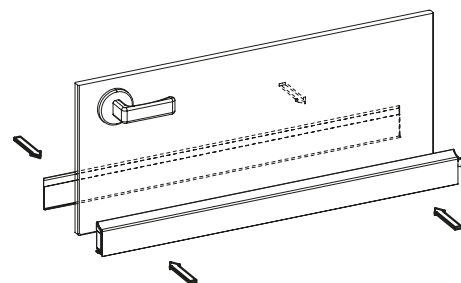
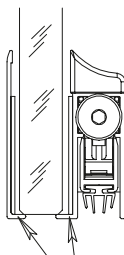
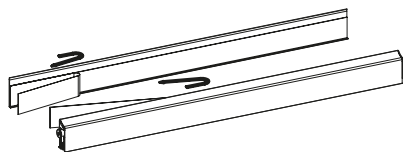
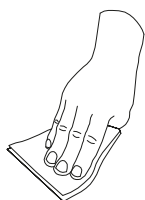


Pravé
Recht
Right





Lepení / Kleben / Sticking



Sklo očistěte (nepoužívejte čisticí prostředky na bázi mýdla).

Odstraňte krycí pásky.

Nasaďte profily na spodní hranu skla.

Přitlačte na profily potřebným tlakem, abyste zajistili dokonalé spojení.

Reinigen Sie das Glas (keine Reinigungsmittel auf Seifenbasis verwenden).

Entfernen Sie die Abdeckbänder.

Legen Sie die Profile auf die Unterkante des Glases.

Üben Sie den nötigen Druck auf die Profile aus, um eine perfekte Verbindung zu gewährleisten.

Clean the glass (do not use soap-based cleanser).

Remove the masking tapes.

Apply profiles on the lower edge of the glass.

Apply the necessary pressure to the profiles to ensure a perfect bonding.

Seřízení / Einstellen / Adjustment

