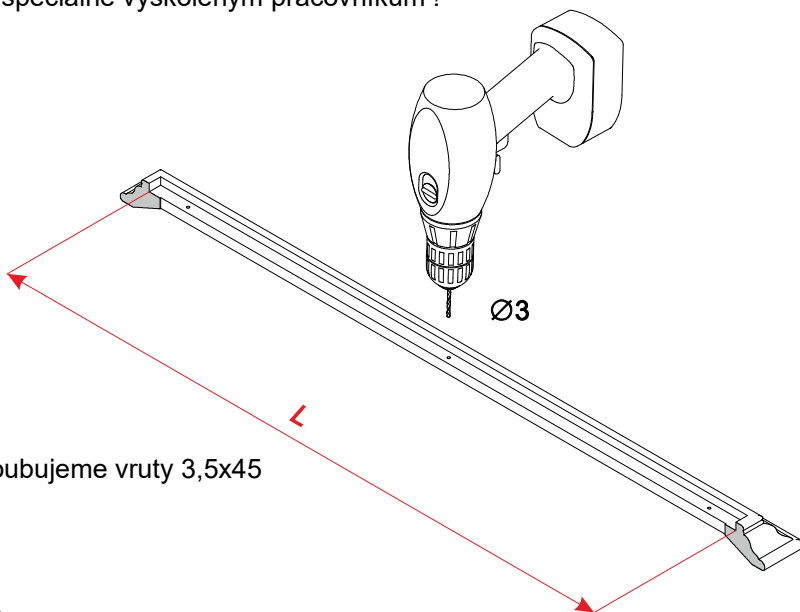
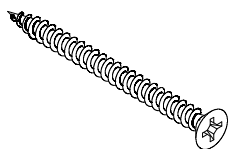


Před započítím montáže doporučujeme pečlivě prostudovat montážní návod,
případně svěřit montáž speciálně vyškoleným pracovníkům !

vrut 3,5 x 45
L ≤ 1000 mm = 3 ks
L > 1000 mm = 6 ks



1. Do římsy navrtáme otvory $\varnothing 3$ mm
2. Římsu položíme na horní hranu zárubně a přišroubujeme vruty 3,5x45

