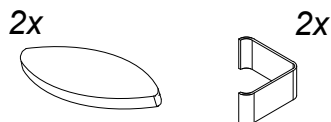
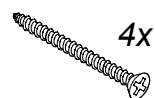


NORMAL

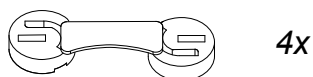


OBTUS



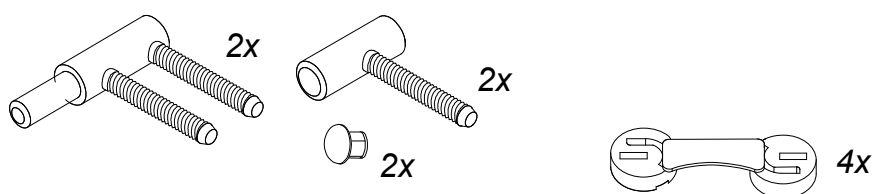
### Zárubeň průchozí

**A**



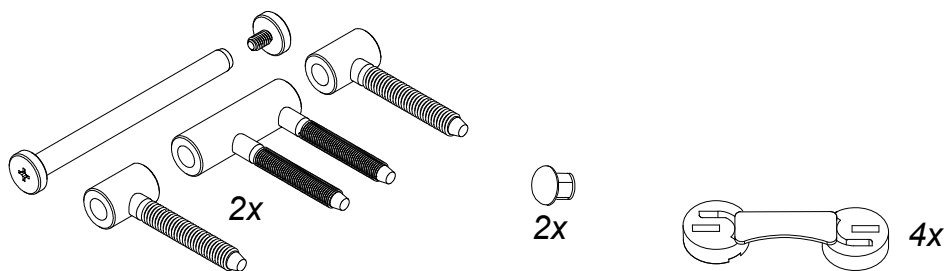
### Zárubeň pro dveře otočné (závěs V 3420 WF)

**B**



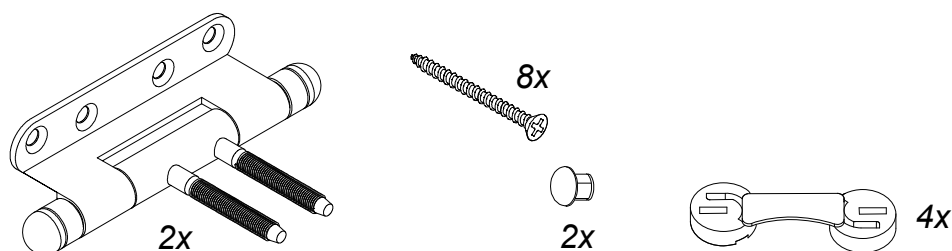
### Zárubeň pro dveře otočné (závěs V 4400 WF +V 0026 WF nebo V 4426 WF Soft)

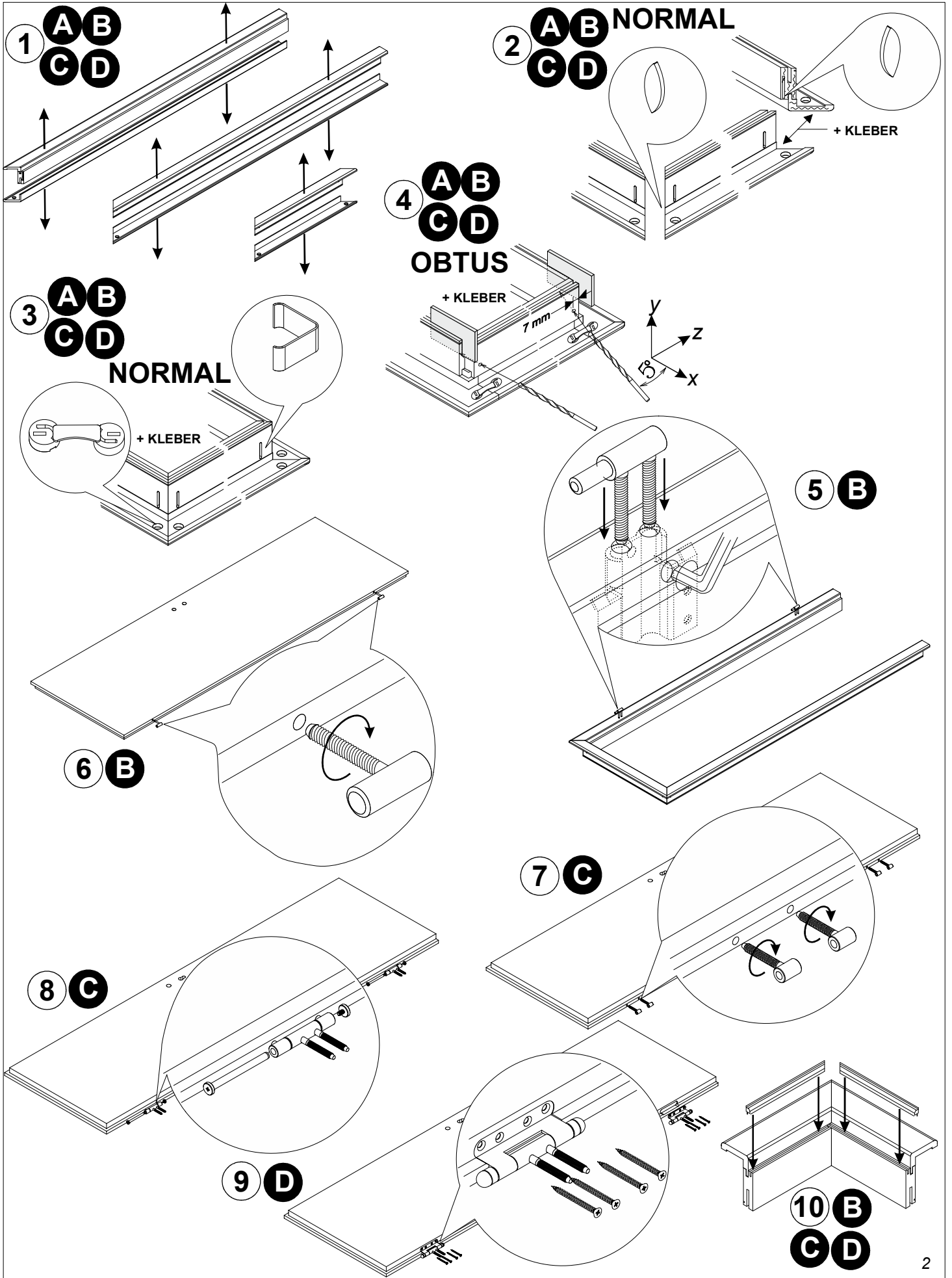
**C**

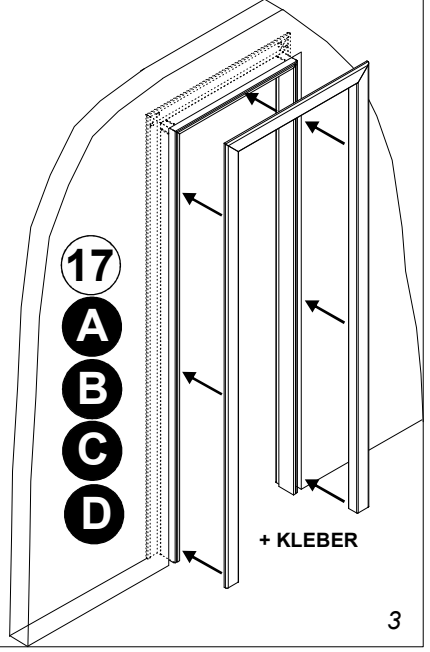
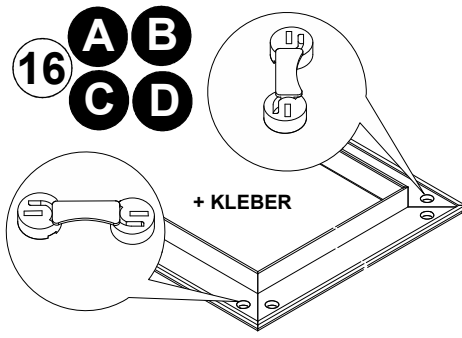
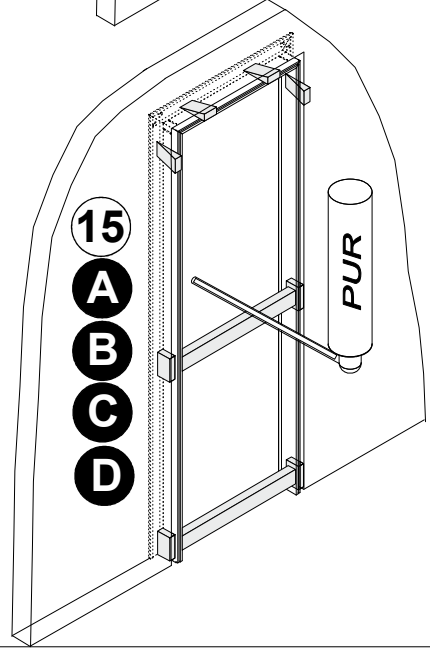
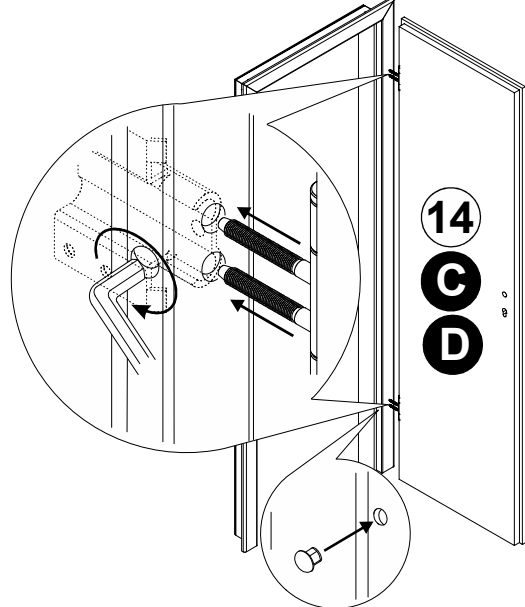
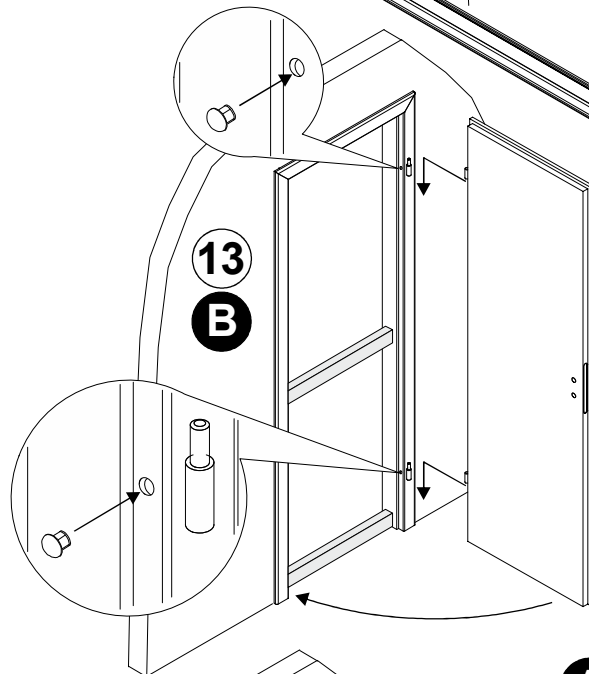
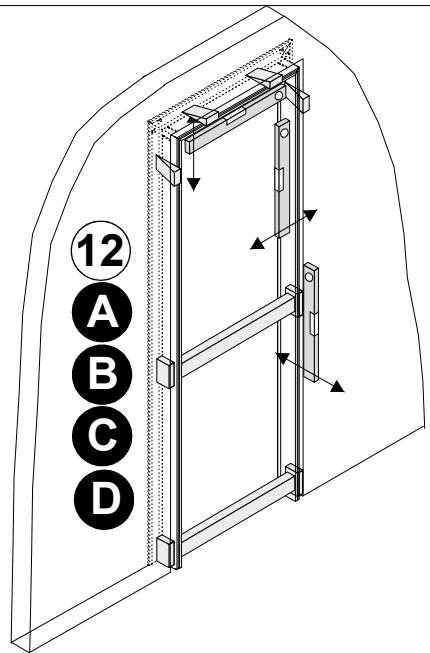
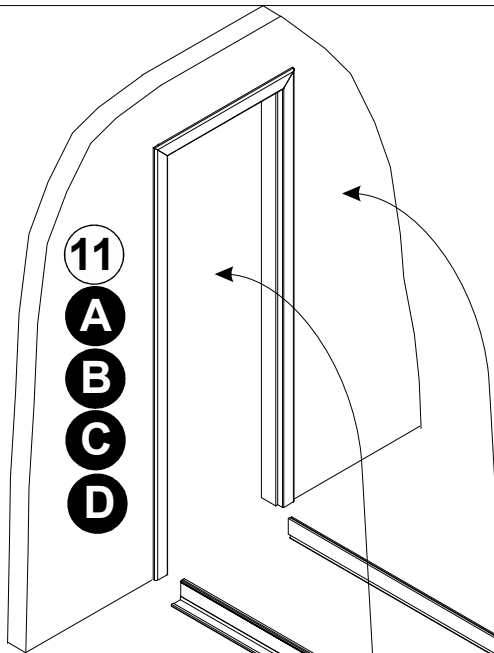


### Zárubeň pro dveře Harmonie (závěs V 4437 WF Soft)

**D**







# Postup montáže

## zárubně obložkové pro dveře s polodrážkou

1. Opatrně vyjmeme krycí obložky z ostění (viz obr. 1).
2. **POUZE PRO NORMAL** : Na styčné plochy nosného obkladového rámu, styčné plochy ostění a do drážky lamely, nanese se montážní lepidlo (viz obr. 2).
3. **POUZE PRO NORMAL** : Do otvorů v nosné obložce nasadíme excentry, které s pomocí šroubováku mírně dotáhneme. Vyrovnáme rohové spoje aby přesně dosedaly a excentry dotáhneme. Do drážek nasadíme rohové spony (viz obr. 3).
4. **POUZE PRO OBTUS** : Na styčné plochy nosného obkladového rámu nanese se montážní lepidlo. Do otvorů v nosné obložce nasadíme excentry, které s pomocí šroubováku mírně dotáhneme. Vyrovnáme rohové spoje, aby přesně dosedaly a excentry dotáhneme. S pomocí pět milimetrů tlusté vymežovací vložky předvrtáme otvory pro vruty na rohový spoj a spojíme vruty (viz. Obr. 4).
5. **POUZE PRO B** : Spodní díly závěsu upevníme v zárubni dotažením fixačního šroubu imbusovým klíčem (viz obr. 5).
6. **POUZE PRO B** : Do dveří našroubujeme horní díly závěsu (viz obr. 6).
7. **POUZE PRO C** : Do dveří našroubujeme vnější díly závěsů. (viz obr. 7).
8. **POUZE PRO C** : Mezi vnější díly závěsu vložíme střední díly závěsu, vsuneme seshora čepy a zespodu zajistíme fixačním šroubem závěsu (viz obr. 8).
9. **POUZE PRO D** : Do lůžek ve dveřích vložíme závěsy a do předvrtaných otvorů závěsy přišroubujeme (viz obr. 9).
10. Upravíme jednu stranu těsnění seříznutím pod úhlem 45 stupňů a těsnění natlačíme do drážky v ostění (viz obr. 10). Přesahující konec těsnění zařízneme s hranou ostění.  
**Při natlačování těsnění do drážky toto těsnění nenatahujeme.**
11. Opatrně osadíme zárubeň do stavebního otvoru (viz obr. 11).
12. S pomocí klímků a vodováhy vyvážíme zárubeň ve všech třech směrech . Ve spodní a střední části zárubeň rozepráme (viz obr. 12).
13. **POUZE PRO B** : Zavěsíme dveřní křídlo a zkontrolujeme jeho správnou funkčnost. Spára mezi dveřním křídlem a zárubní by měla být přibližně rovnoměrná (viz obr. 13).
14. **POUZE PRO C a D** : Dveře vsadíme dřívky závěsů do otvorů v zárubni a dotažením fixačního šroubu imbusovým klíčem upevníme (viz obr. 14). Zkontrolujeme správnou funkčnost dveřního křídla. Spára mezi dveřním křídlem a zárubní by měla být přibližně rovnoměrná.
15. Po dokonalém usazení zárubně vyplníme prostor mezi zdívkou a zárubní montážní pěnou (viz obr. 15). Dbáme na kvalitní vyplnění pěnou v místech, kde jsou závěsy a zárubňový protiplech. Počkáme, dokud nebude montážní pěna tvarově stálá. Poté odstraníme nožem přebytek vytvrzené pěny.  
**Při aplikaci montážní PUR pěny se vždy řídíme pokyny výrobce.**
16. Na styčné plochy krycích obložek nanese se montážní lepidlo, do otvorů nasadíme excentry, které s pomocí šroubováku mírně dotáhneme. Vyrovnáme rohové spoje, aby přesně dosedaly a excentry dotáhneme (viz obr. 16).
17. Do drážek ostění nanese se montážní lepidlo a osadíme připravený krycí obkladový rám (viz obr. 17).
18. Překontrolujeme správnou funkci dveří, v případě potřeby upravíme imbusovým klíčem uchycení závěsu v držáku závěsu a zaslepíme otvory pro imbusový klíč v nosné obložce plastovou záslepkou (viz obr. 13).