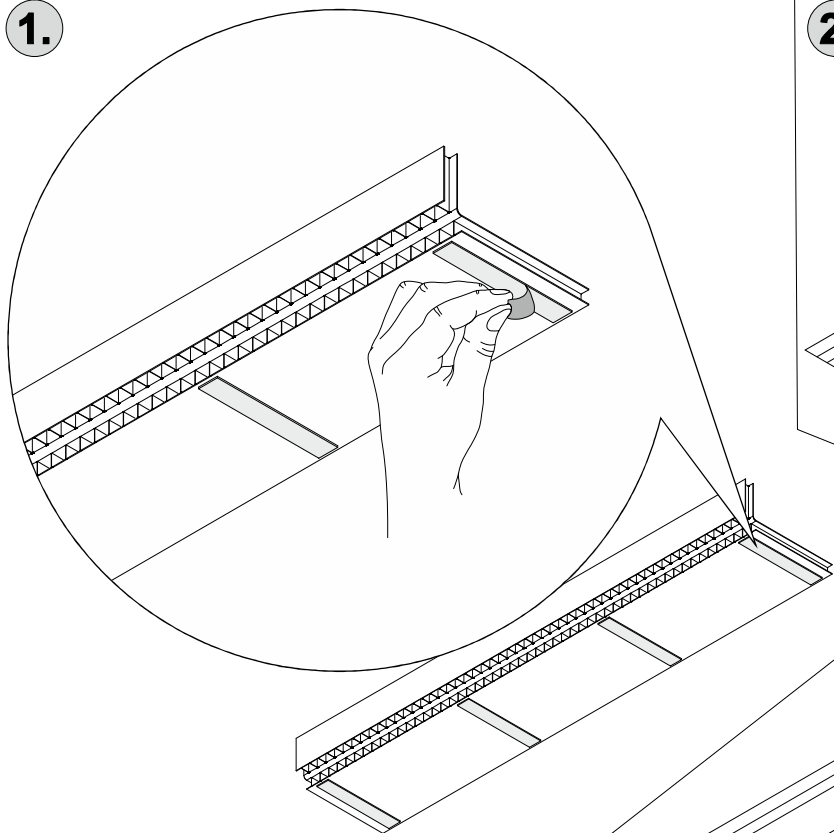
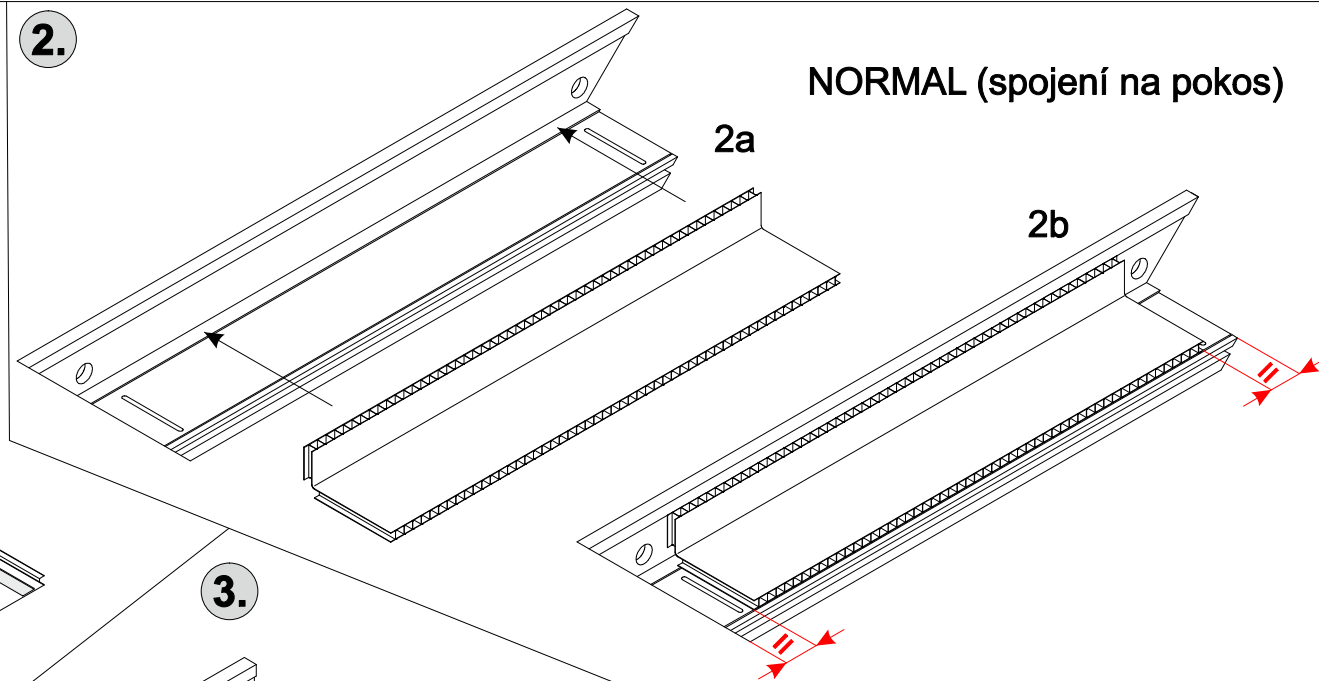


Provětrání zárubní SAPPELI

1.

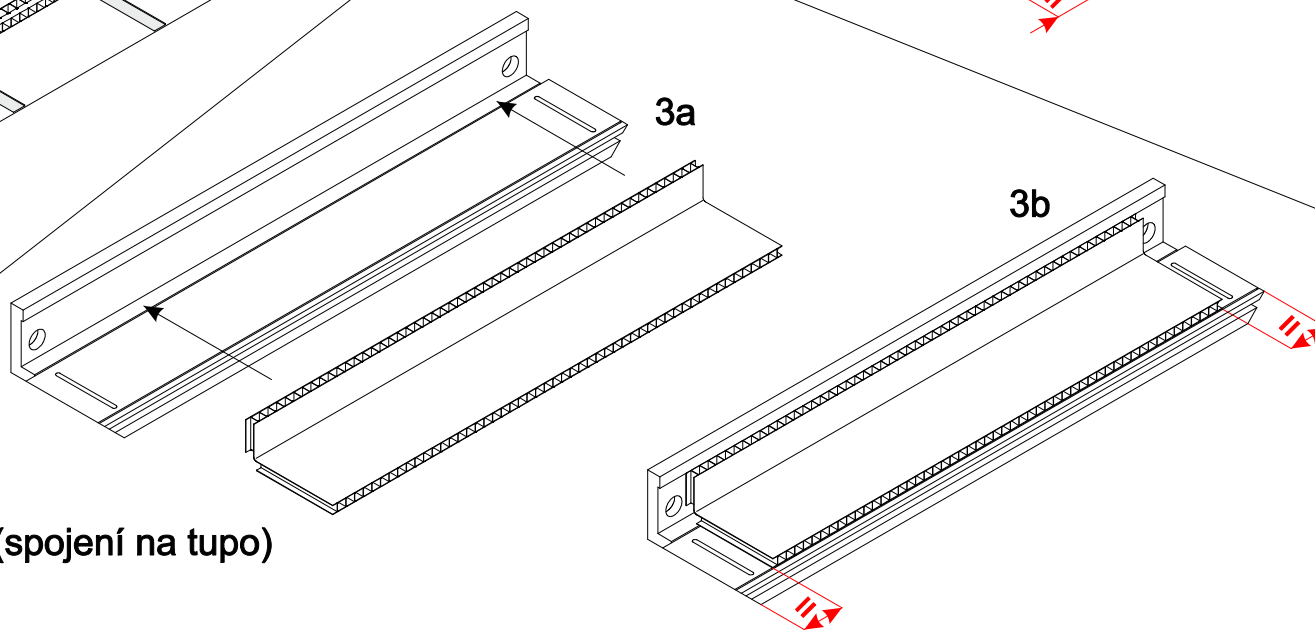


2.



3.

OBTUS (spojení na tupo)

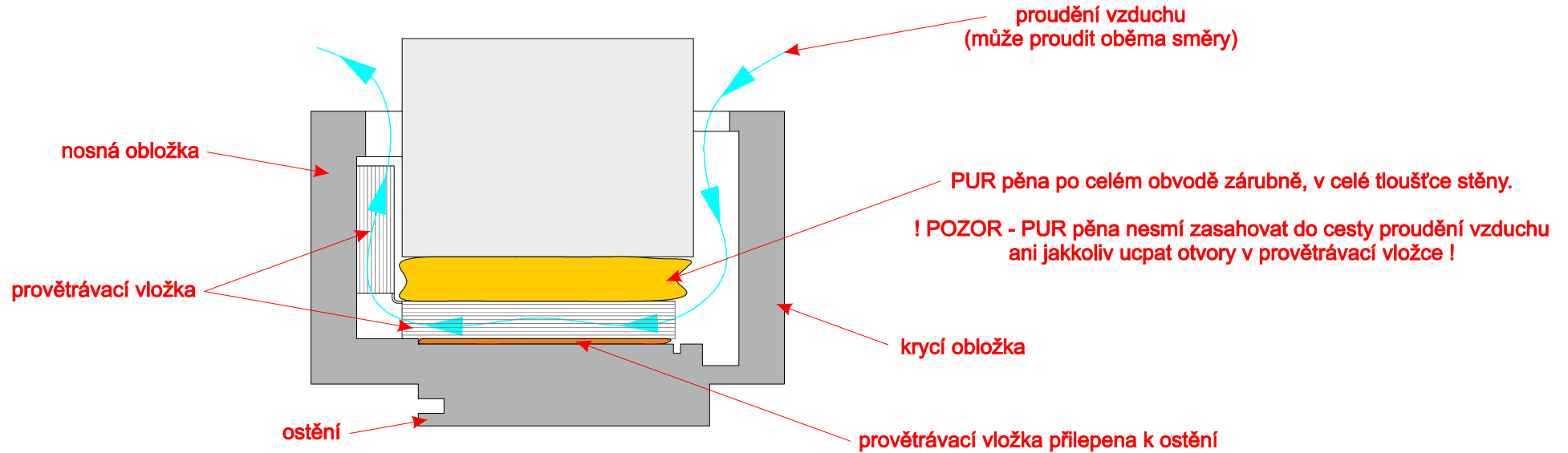


Před započítím montáže doporučujeme pečlivě prostudovat montážní návod, případně svěřit montáž speciálně vyškoleným pracovníkům!

! POZOR - OSAZENÍ PROVĚTRÁVACÍ VLOŽKY SE PROVEDE PŘED USAZENÍM ZÁRUBNĚ DO STAVEBNÍHO OTVORU !
Následuje montáž zárubně dle montážního návodu konkrétní zárubně.

4.

Funkce proudění vzduchu zárubněmi SAPELI



5.

Provětrání - řezy zárubní SAPELI

