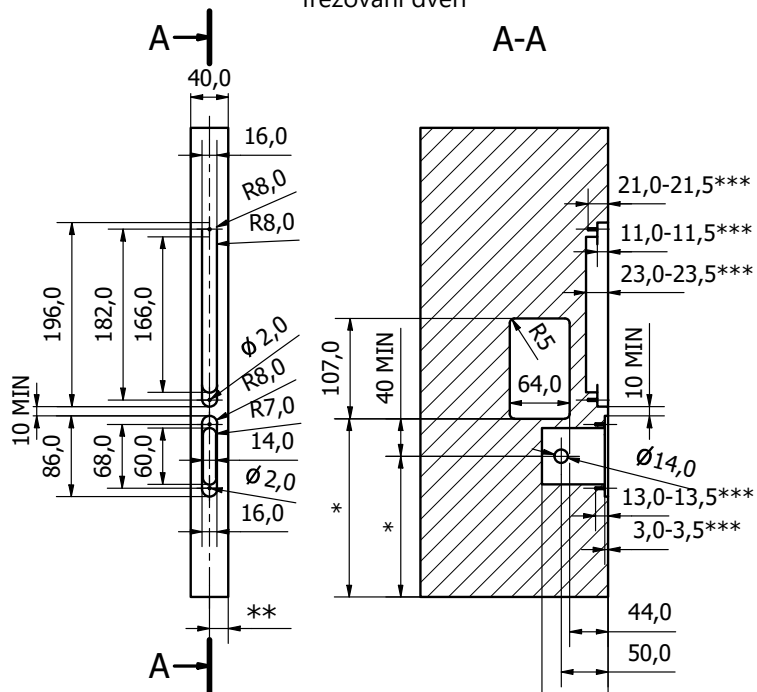
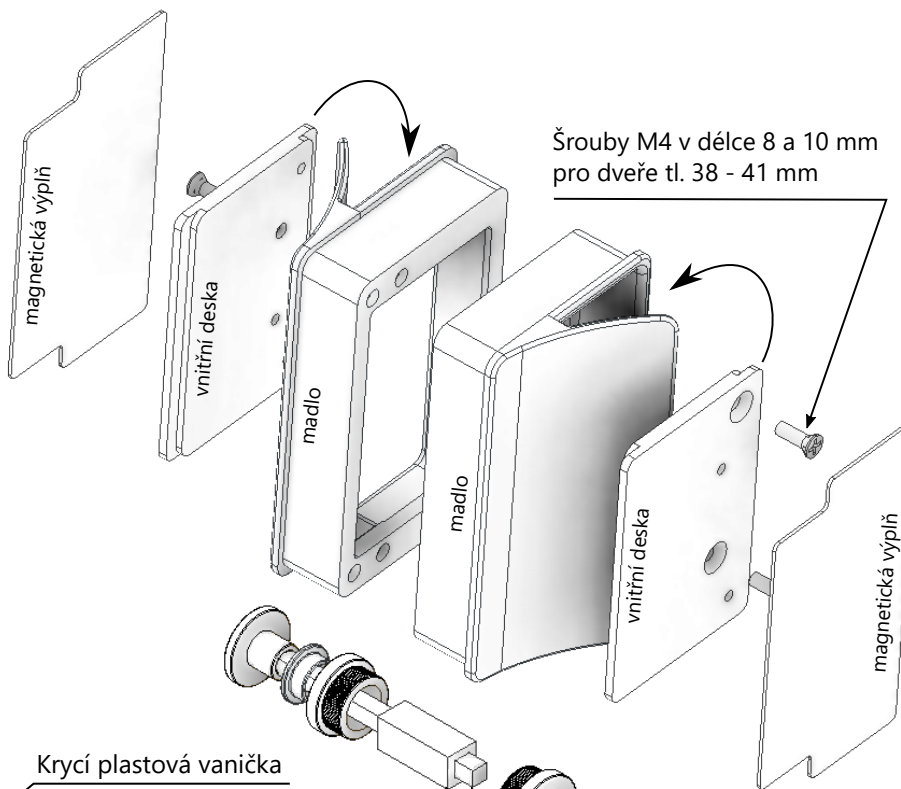


MONTÁŽ MADLO KONZERVA 110 WC

frézování dveří



- * dle zvyklostí výrobce dveří
- ** usazení/umístění Magnetického bloku ve dveřích je třeba řešit v návaznosti na usazení Magnetice v zárubni
- *** zapuštění čela Magnetického bloku dle zvyklostí výrobce dveří



součást	počet
madlo Konzerva 110	2 ks
vnitřní deska	2 ks
magnetická výplň	2 ks
šroub M4×8 mm	4 ks
šroub M4×10 mm	4 ks
demontážní lepicí páska	1 ks

