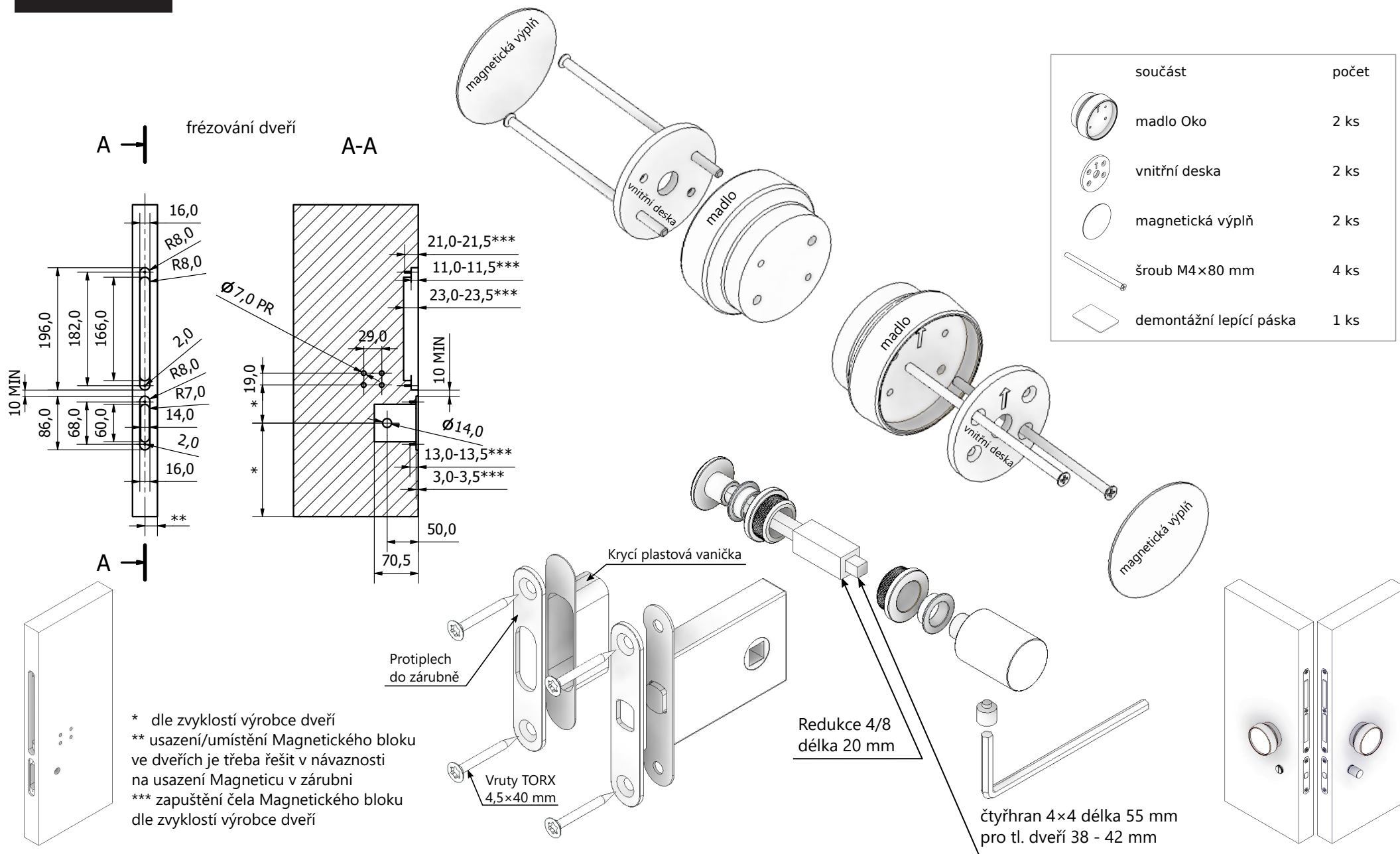


# MONTÁŽ MADLO OKO WC



\* dle zvyklostí výrobce dveří  
 \*\* usazení/umístění Magnetického bloku ve dveřích je třeba řešit v návaznosti na usazení Magnetice v zárubni  
 \*\*\* zapuštění čela Magnetického bloku dle zvyklostí výrobce dveří