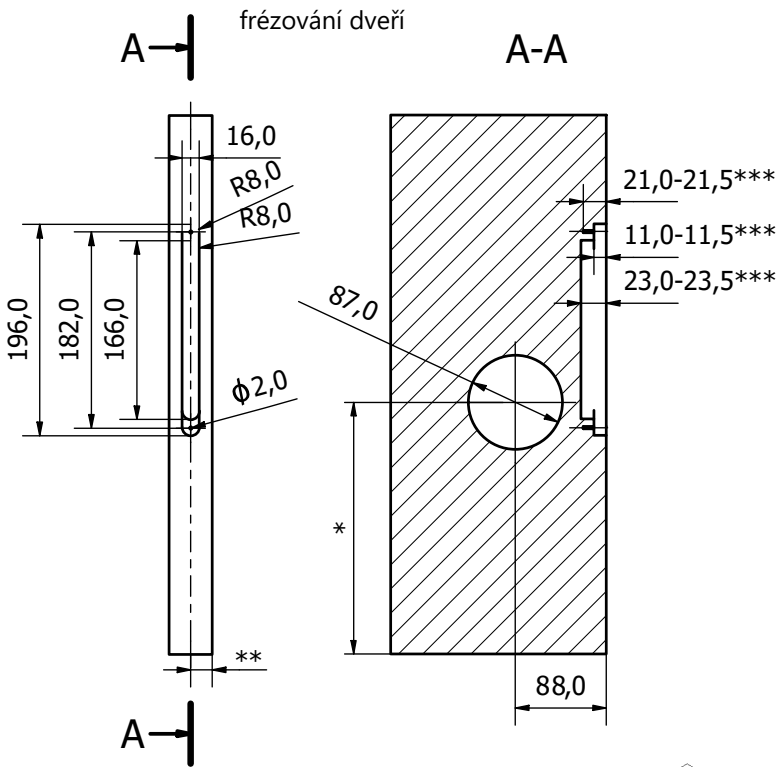
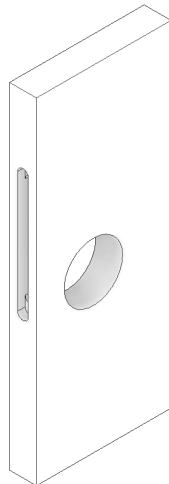


# MONTÁŽ MADLO UFF

součást	počet
madlo Uf! tělo	2 ks
vnitřní deska	2 ks
magnetická výplň	2 ks
šroub M4x8 mm	4 ks
šroub M4x10 mm	4 ks
demontážní lepicí páska	1 ks



\* dle zvyklostí výrobce dveří  
 \*\* usazení/umístění Magnetického bloku ve dveřích je třeba řešit v návaznosti na usazení Magneticu v zárubni  
 \*\*\* zapuštění čela Magnetického bloku dle zvyklostí výrobce dveří



Demontáž vnitřní magnetické výplně pomocí kvalitní lepicí pásky

