

---

**CZ** Zárubeň obložková polodrážková objektová

---

**DE** Zarge mit Verkleidung Falz - Nichtwohngebäude

---

**EN** Casing doorframe rebated - nonresidential

---

**SAPELI, a.s., Pávovská 3104/15a, 586 01, Jihlava, České republika**

---

**CZ** Zákaznický servis: +420 227 072 000, e-mail: info@sapeli.cz

**SK** Zákaznícky servis: +421 911 721 622, e-mail: scbratislava@sapeli.sk

**AT** Kundenservice: +43 161 540 40, e-mail: wien@sapeli.at

**DE** Kundenservice: +49 152 532 299 96, e-mail: info@sapeli.cz

---

**CZ**



**DE**



**EN**



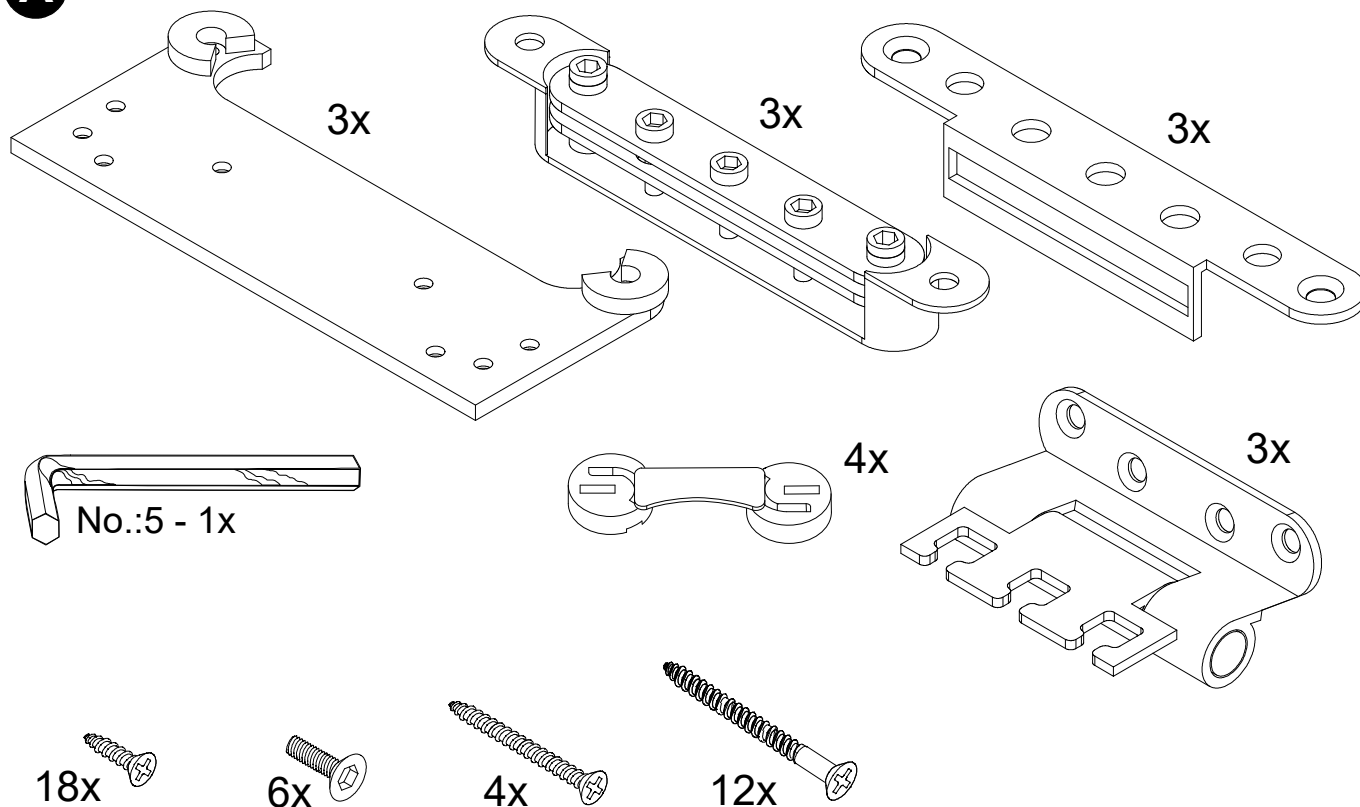
---

# MONTÁŽNÍ NÁVOD

# MONTAGE | ASSEMBLY

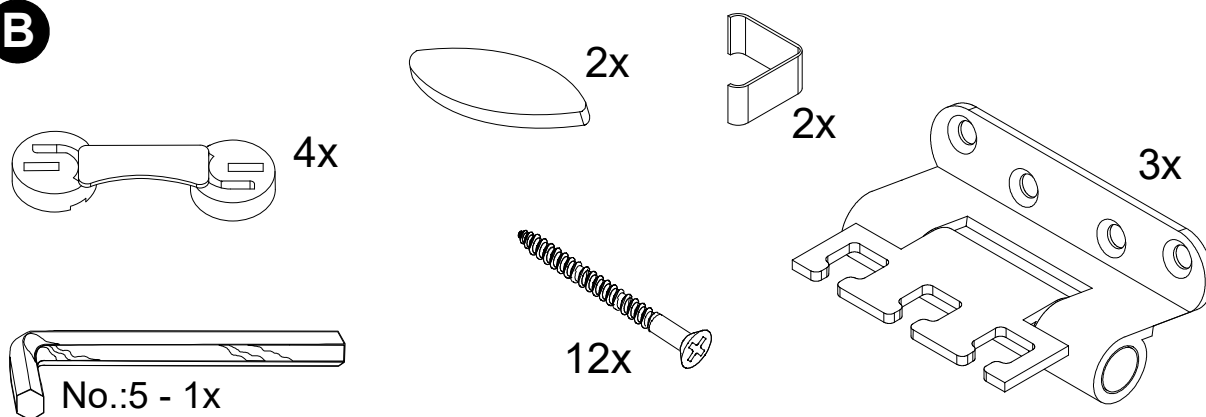
## Zárubeň obložková pro dveře otočné protipožární ZV0 - 01

**A**

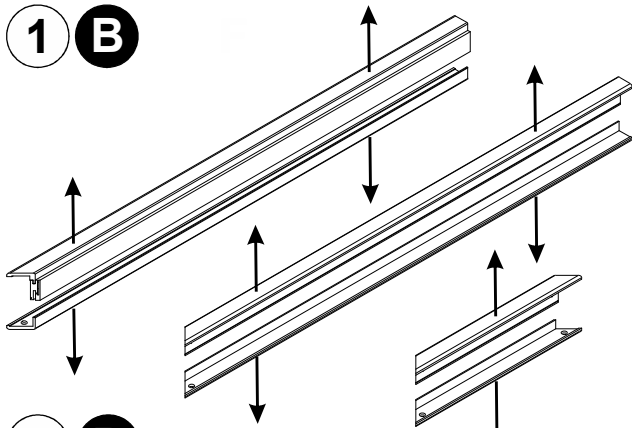


## Zárubeň obložková pro dveře otočné protipožární ZV0 - 02

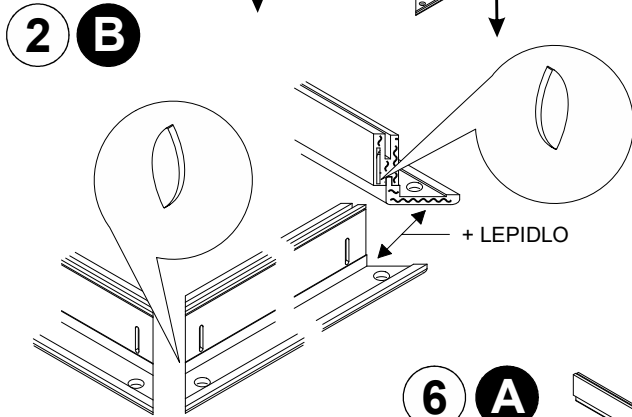
**B**



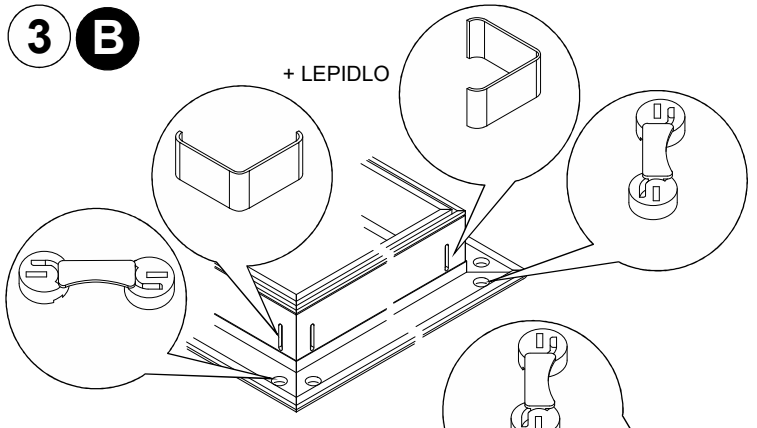
1 B



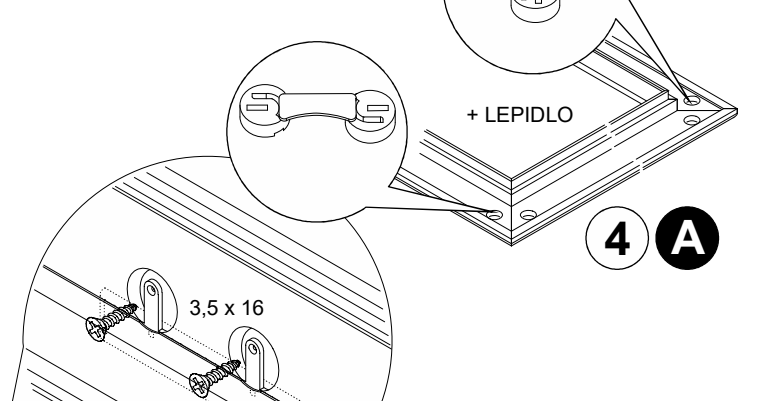
2 B



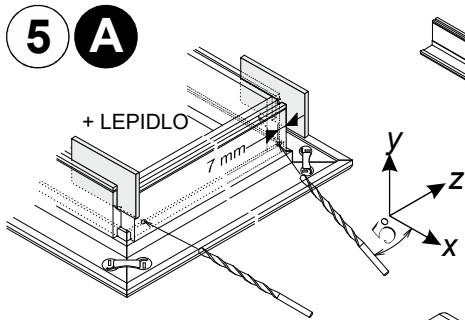
3 B



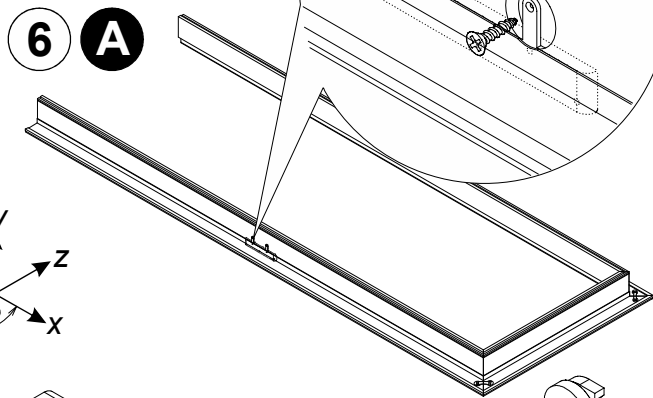
4 A



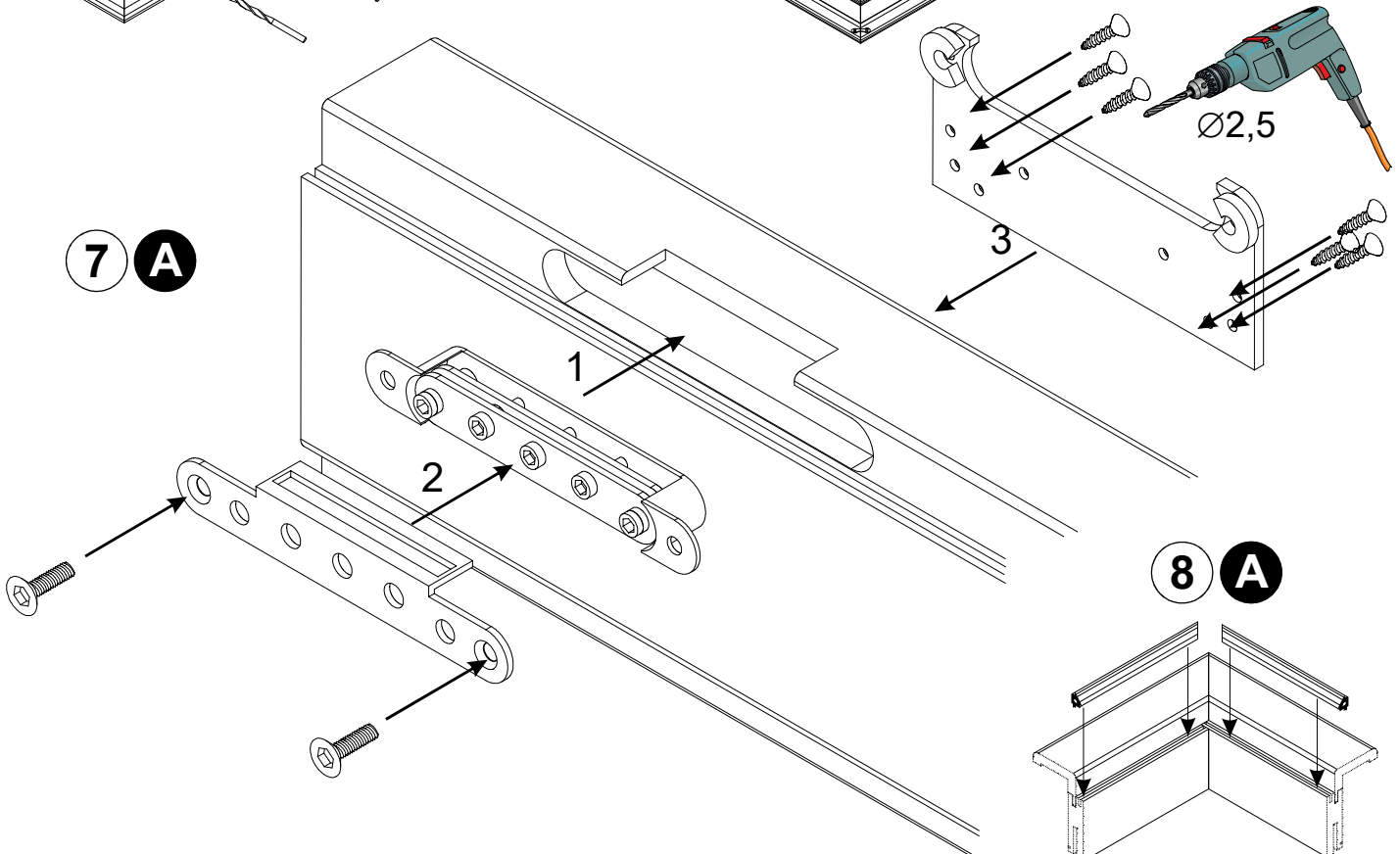
5 A



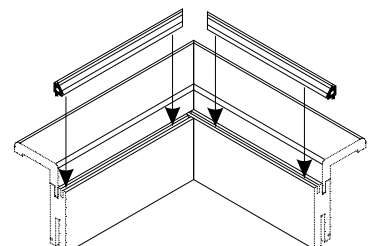
6 A



7 A

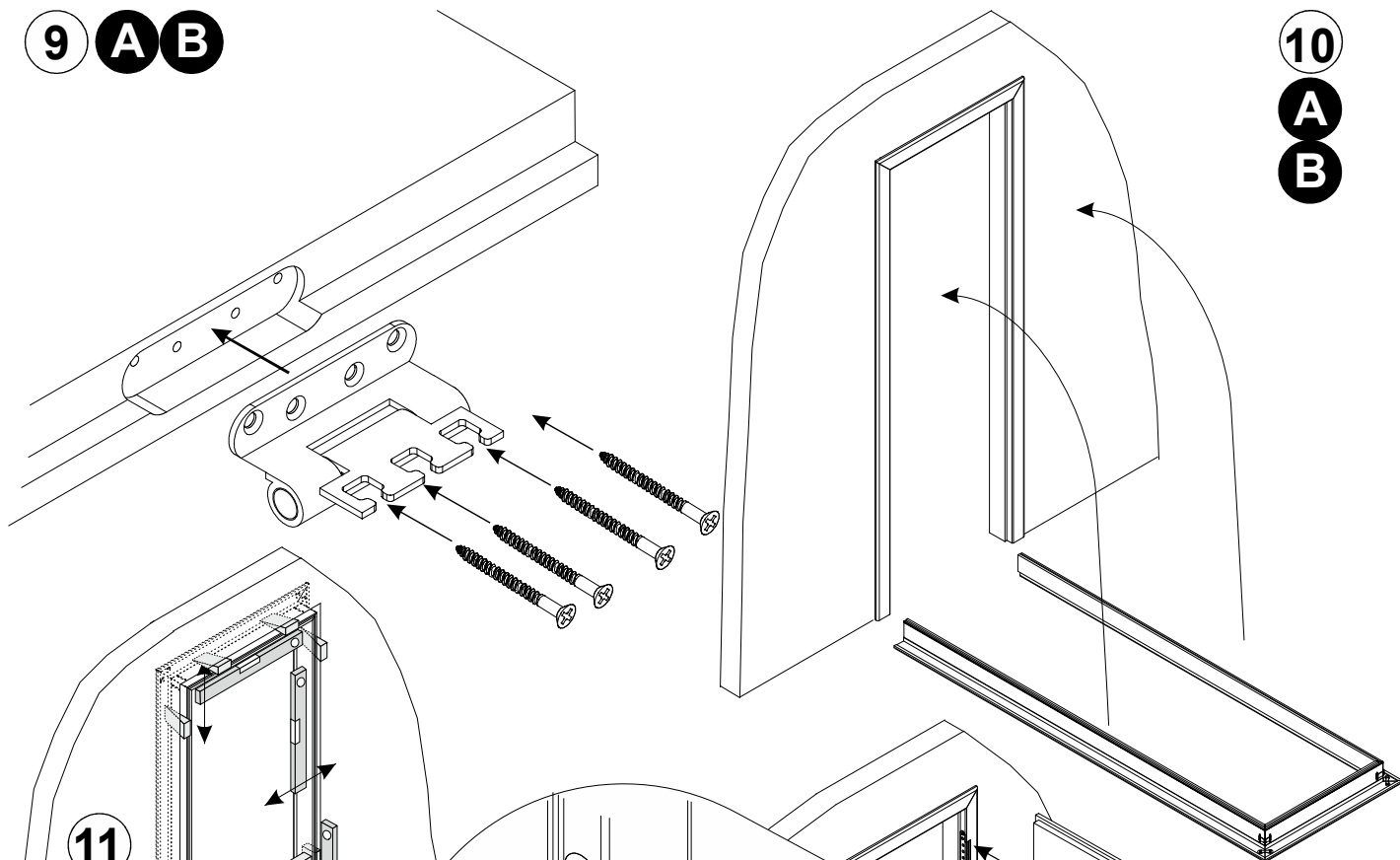


8 A

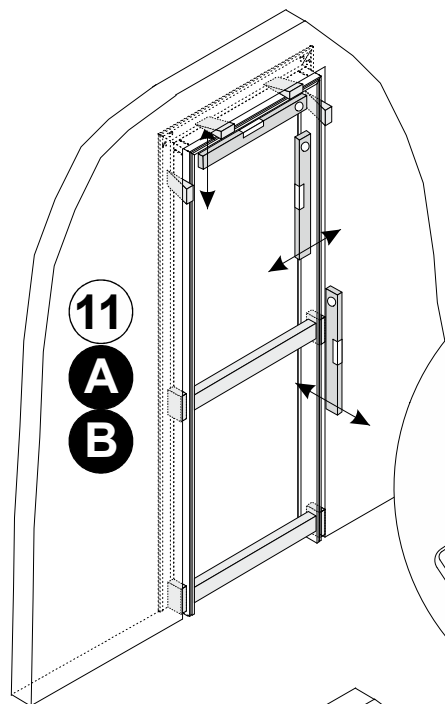


9 A B

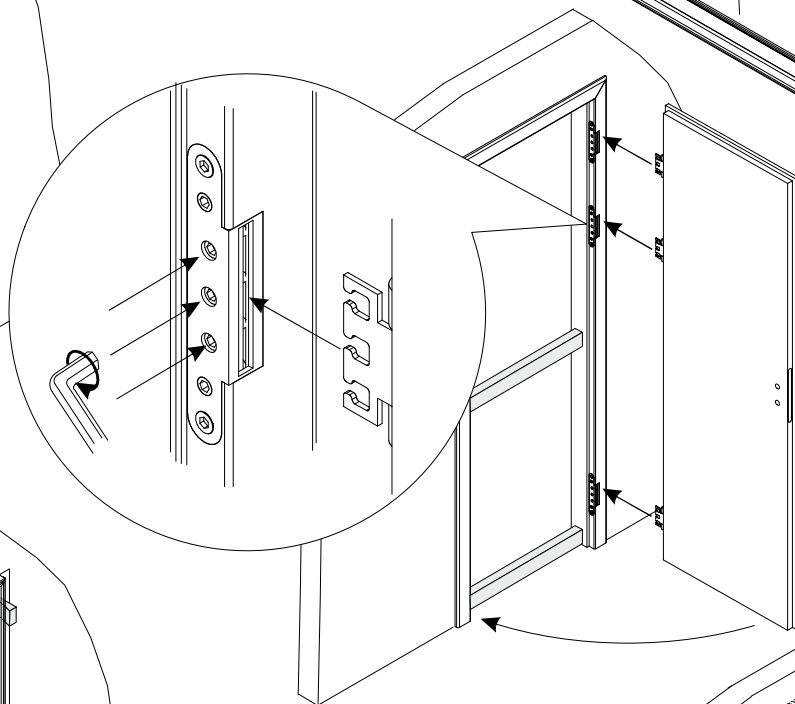
10 A B



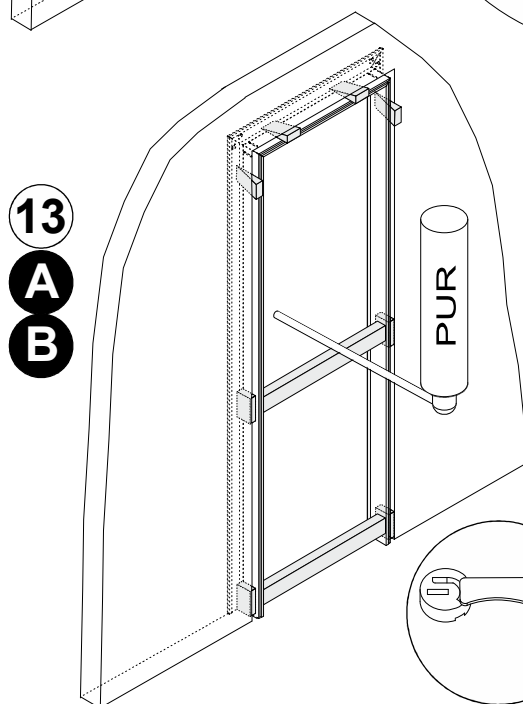
11 A B



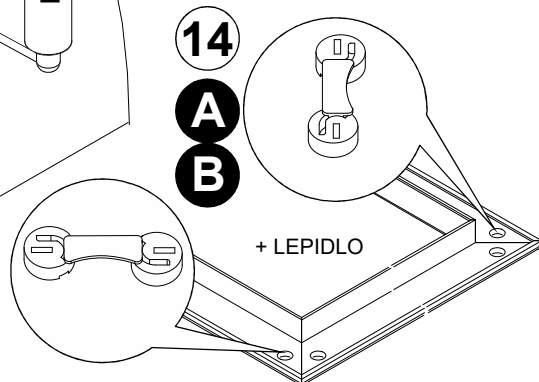
12 A B



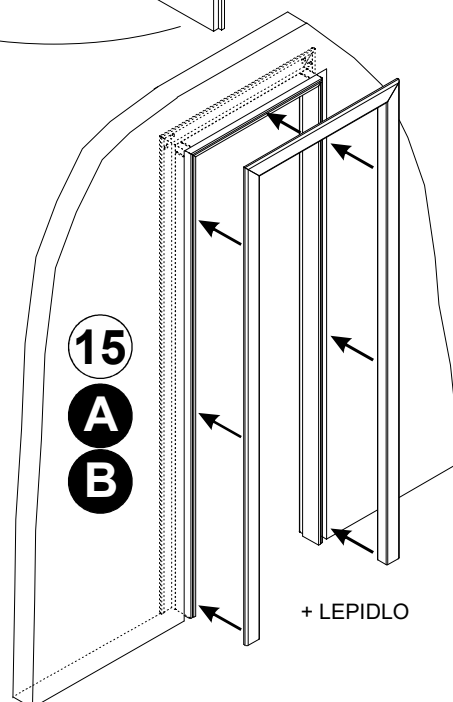
13 A B



14 A B



15 A B



## Postup montáže ZV0 02

1. Opatrně vyjmeme krycí obložky z ostění (viz obr. 1).
2. Na styčné plochy pokosů nosného obkladového rámu, styčné plochy ostění a do drážky lamely, nanese montážní lepidlo (viz obr. 2).
3. Do otvorů v nosné obložce nasadíme excentry, které s pomocí šroubováku mírně dotáhneme. Vyrovnáme rohové spoje aby přesně dosedaly a excentry dotáhneme. Do drážek nasadíme rohové spony (viz obr. 3).
4. Do dveří do vyfrézovaných lůžek nasadíme závěsy a přišroubujeme vruty (viz obr. 9).
5. Opatrně osadíme zárubeň do stavebního otvoru (viz obr. 10).
6. S pomocí klímků a vodováhy vyvážíme zárubeň ve všech třech směrech. Případný průhyb vyrovnáme pomocí svěrek. Ve spodní a střední části zárubeň rozepřeme (viz obr. 11).
7. Zavěsíme dveřní křídlo a zkontrolujeme jeho správnou funkčnost. Spára mezi dveřním křídlem a zárubní by měla být přibližně 5 mm (viz obr. 12).
8. Po dokonalém usazení zárubně vyplníme prostor mezi zdívkou a zárubní montážní pěnou (viz obr. 13). Dbáme na kvalitní vyplnění pěnou po celém obvodu zárubně a v celé tloušťce stěny. Je-li zárubeň kvalifikována jako zvukově izolační uzávěr, použijeme speciální zvukově izolační pěnu z nabídky SAPELI. U zárubní protipožárních použijeme pouze protipožární pěnu, se kterou vyplníme spáru po celém obvodu zárubně a na celou tloušťku stěny. Počkáme, dokud nebude montážní pěna tvarově stálá. Poté odstraníme nožem přebytek vytvrzené pěny.  
**Při vypěňování se vždy řídíme pokyny výrobce montážní PUR pěny.**
9. Na styčné plochy pokosů krycích obložek nanese montážní lepidlo, do otvorů nasadíme excentry, které s pomocí šroubováku mírně dotáhneme. Vyrovnáme rohové spoje, aby přesně dosedaly a excentry dotáhneme (viz obr. 14).
10. Do drážek ostění nanese montážní lepidlo a osadíme připravený krycí obkladový rám (viz obr. 15).
11. Překontrolujeme správnou funkci dveří, v případě potřeby seřídíme imbusovým klíčem v držáku závěsů usazení dveřního křídla.

## Postup montáže ZV0 01

1. Na styčné plochy pokosů nosného obkladového rámu nanese montážní lepidlo. Do otvorů v nosné obložce nasadíme excentry, které s pomocí šroubováku mírně dotáhneme. Vyrovnáme rohové spoje aby přesně dosedaly a excentry dotáhneme (viz obr. 4).
2. Nanese lepidlo do drážky vodorovného a svislého ostění a s pomocí pět milimetrů tlusté vymezovací vložky přesně sesadíme s obložkami. Předvrtáme otvory pro vruty na rohový spoj a spojíme vruty (viz obr. 5).
3. Ke svislému ostění přišroubujeme podložku protiplechu (viz obr. 6).
4. Do vyfrézovaných lůžek v nosné obložce zárubně nasadíme díly držáku závěsů a spojíme šrouby s montážním plechem držáku. Díly držáku závěsů i s montážním plechem ve vyfrézovaném lůžku v zárubni vystředíme a montážní plech přišroubujeme k ostění vruty 4,5x20 do předem předvrtaných otvorů Ø2,5 mm (viz obr. 7).
5. Upravíme jednu stranu těsnění seříznutím pod úhlem 45 stupňů, a těsnění natlačíme do drážky v ostění (viz obr. 8). Přesahující konec těsnění zařídíme s hranou ostění.  
**Při natlačování těsnění do drážky toto těsnění nenatahujeme.**
6. Do dveří do vyfrézovaných lůžek nasadíme závěsy a přišroubujeme vruty (viz obr. 9).
7. Opatrně osadíme zárubeň do stavebního otvoru (viz obr. 10).
8. S pomocí klímků a vodováhy vyvážíme zárubeň ve všech třech směrech. Případný průhyb vyrovnáme pomocí svěrek. Ve spodní a střední části zárubeň rozepřeme (viz obr. 11).
9. Zavěsíme dveřní křídlo a zkontrolujeme jeho správnou funkčnost. Spára mezi dveřním křídlem a zárubní by měla být přibližně 5 mm (viz obr. 12).
10. Po dokonalém usazení zárubně vyplníme prostor mezi zdívkou a zárubní montážní pěnou (viz obr. 13). Dbáme na kvalitní vyplnění pěnou po celém obvodu zárubně a v celé tloušťce stěny. Je-li zárubeň kvalifikována jako zvukově izolační uzávěr, použijeme speciální zvukově izolační pěnu z nabídky SAPELI. U zárubní protipožárních použijeme pouze protipožární pěnu, se kterou vyplníme spáru po celém obvodu zárubně a na celou tloušťku stěny. Počkáme, dokud nebude montážní pěna tvarově stálá. Poté odstraníme nožem přebytek vytvrzené pěny.  
**Při vypěňování se vždy řídíme pokyny výrobce montážní PUR pěny.**
11. Na styčné plochy pokosů krycích obložek nanese montážní lepidlo, do otvorů nasadíme excentry, které s pomocí šroubováku mírně dotáhneme. Vyrovnáme rohové spoje, aby přesně dosedaly a excentry dotáhneme (viz obr. 14).
12. Do drážek ostění nanese montážní lepidlo a osadíme připravený krycí obkladový rám (viz obr. 15).
13. Překontrolujeme správnou funkci dveří, v případě potřeby seřídíme imbusovým klíčem v držáku závěsů usazení dveřního křídla.