
CZ Samozavírač

DE Selbstschließer

EN Slide arm door closer

SAPELI, a.s., Pávovská 3104/15a, 586 01, Jihlava, České republika

CZ Zákaznický servis: +420 227 072 000, e-mail: info@sapeli.cz

SK Zákaznícky servis: +421 911 721 622, e-mail: scbratislava@sapeli.sk

AT Kundenservice: +43 161 540 40, e-mail: wien@sapeli.at

DE Kundenservice: +49 152 532 299 96, e-mail: info@sapeli.cz

CZ



DE

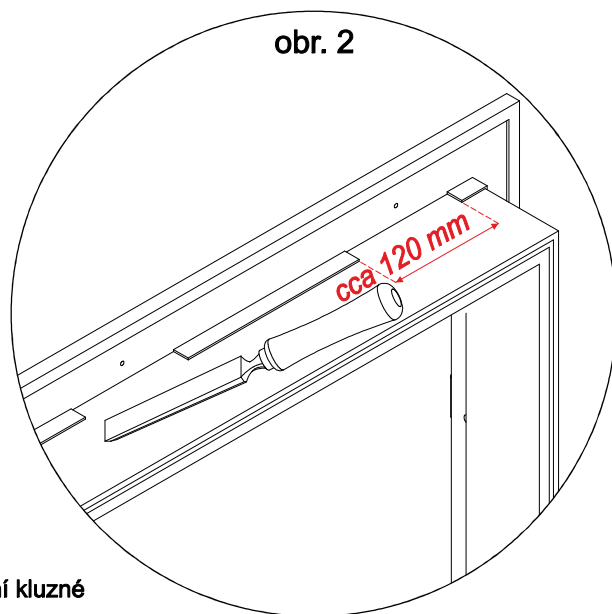
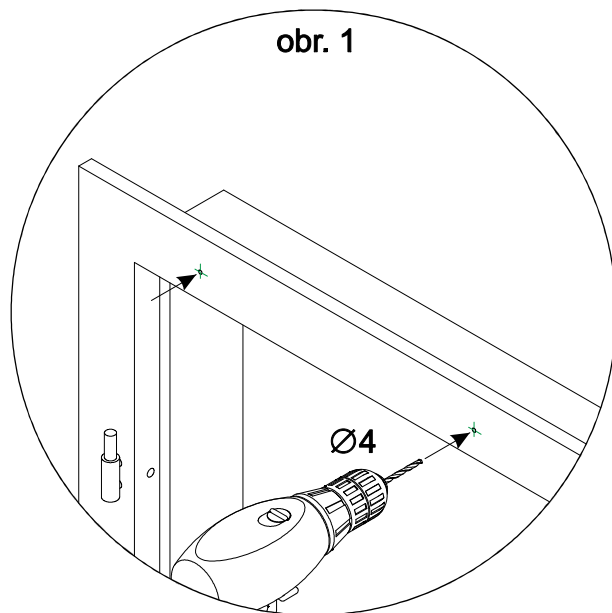
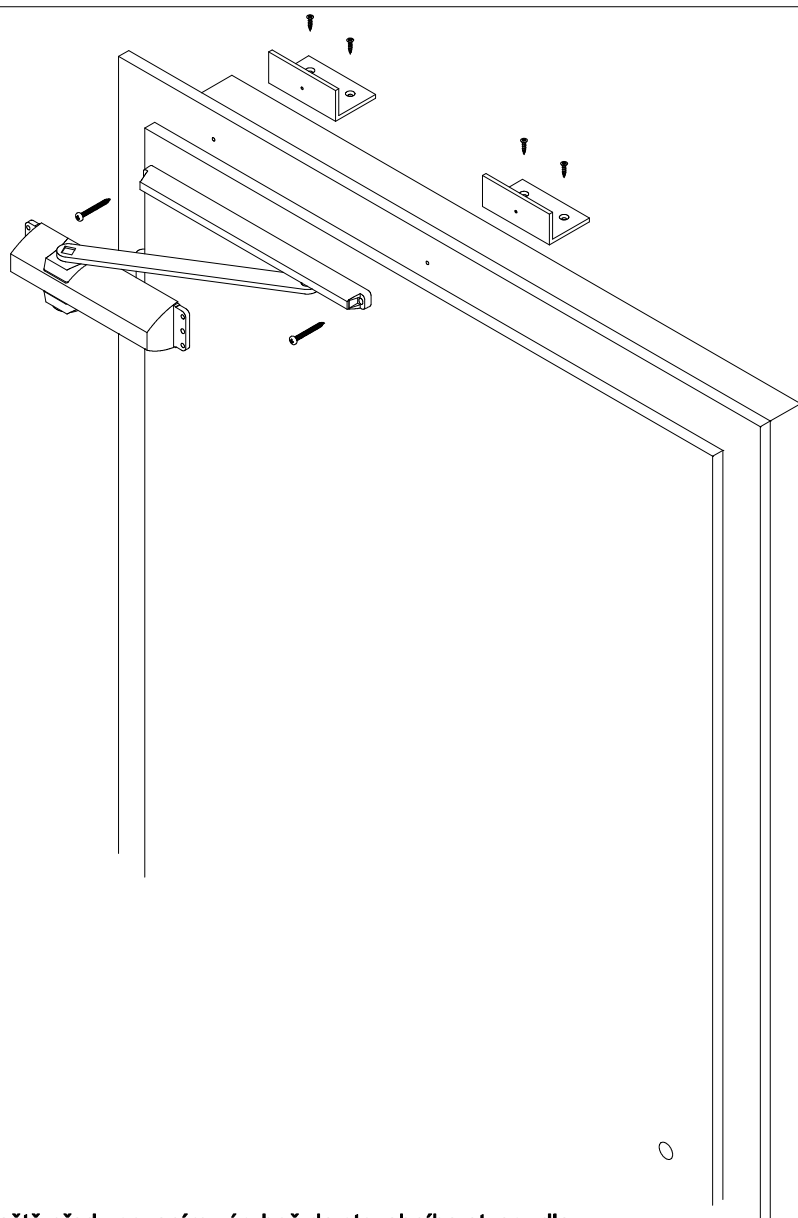


EN



MONTÁŽNÍ NÁVOD

MONTAGE | ASSEMBLY



Ještě před usazením zárubně do stavebního otvoru dle montážního návodu pro samozavírač naznačíme na zárubeň otvory pro ukotvení kluzné lišty samozavírače. Provrtáme obložku nadpraží vrtákem o $\text{Ø}4$ mm (viz. obr. 1).

Z vnitřní strany zárubně je nutné upravit přečnívající část obložky tak, aby se dosáhlo rovné plochy s ostěním v délce cca 120 mm. Otvor v obložce $\text{Ø}4$ mm by měl být na středu takto zarovnané plochy (viz. obr. 2).

Přiložíme úhelníky, vystředíme je k otvorům v obložce a vruty 4x19 přišroubujeme k ostění (viz. obr. 3).

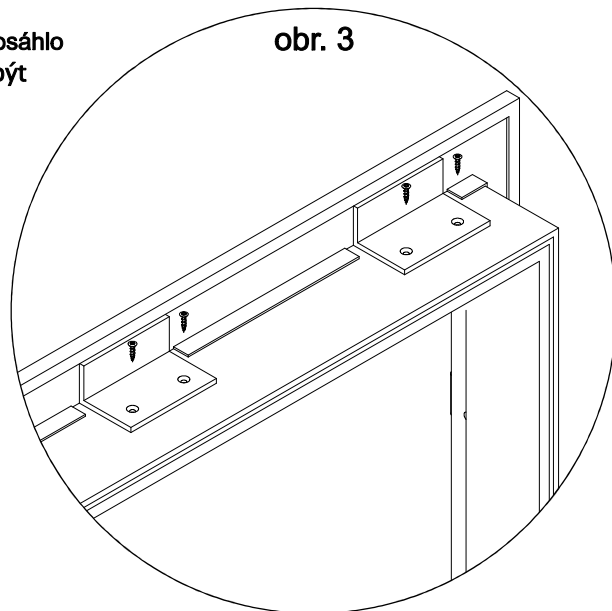
V již hotových otvorech v obložce nadpraží provrtáme úhelníky vrtákem o $\text{Ø}4$ mm (viz. obr. 1).

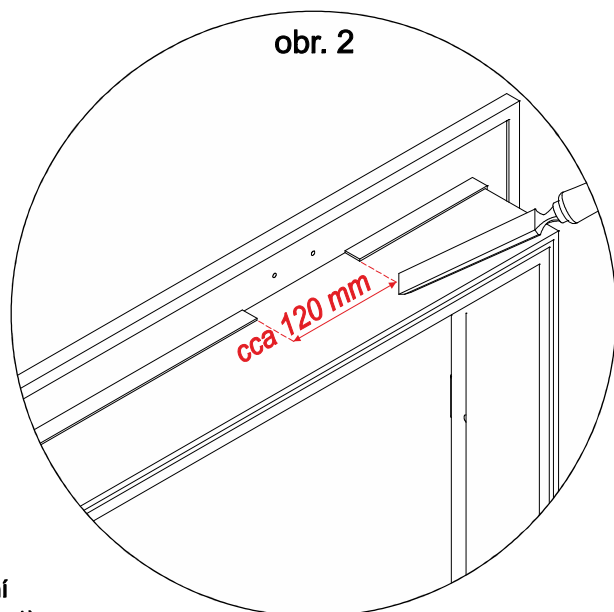
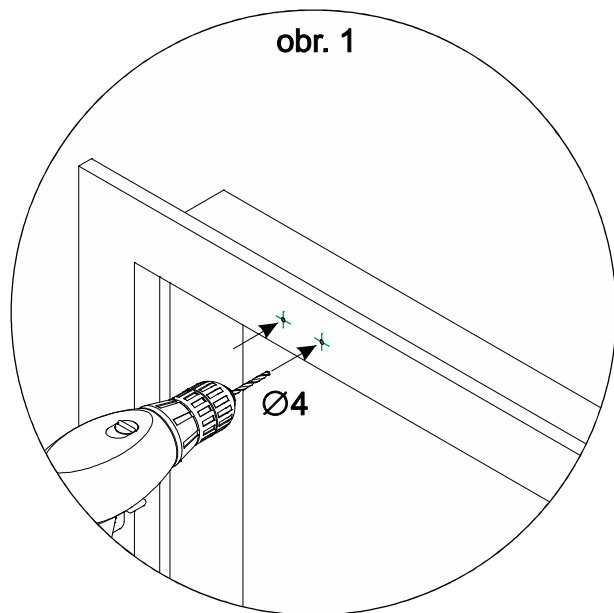
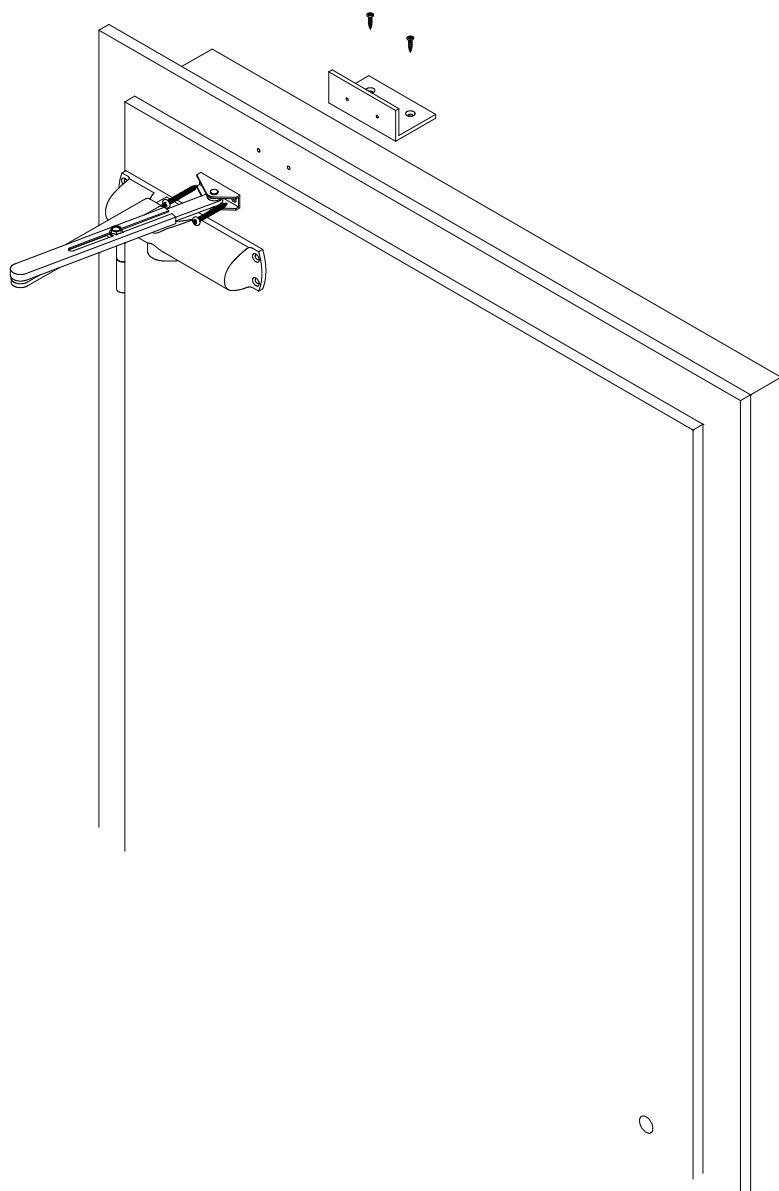
Teprve poté dle montážního návodu zárubně vsuneme zárubeň do stavebního otvoru a dokončíme montáž zárubně.

Nyní můžeme dle montážního návodu pro samozavírač přistoupit k montáži samozavírače. K přišroubování kluzné lišty samozavírače k nadpraží zárubně použijeme samořezný šroub 4,8x45.

Seznam kování:

- 2 ks - montážní úhelník
- 4 ks - vrut 4x19
- 2 ks - samořezný šroub 4,8x45





Ještě před usazením zárubně do stavebního otvoru dle montážního návodu pro samozavírač naznačíme na zárubeň otvory pro ukotvení ramínka samozavírače. Provrtáme obložku nadpraží vrtákem o $\text{Ø}4$ mm (viz. obr. 1).

Z vnitřní strany zárubně je nutné upravit přečnívající část obložky tak, aby se dosáhlo rovné plochy s ostěním v délce cca 120 mm. Otvory v obložce $\text{Ø}4$ mm by měly být na středu takto zarovnané plochy (viz. obr. 2).

Přiložíme úhelník, vystředíme je k otvorům v obložce a vruty 4x19 přišroubujeme k ostění (viz. obr. 3).

V již hotových otvorech v obložce nadpraží provrtáme úhelníky vrtákem o $\text{Ø}4$ mm (viz. obr. 1).

Teprve poté dle montážního návodu zárubně vsuneme zárubeň do stavebního otvoru a dokončíme montáž zárubně.

Nyní můžeme dle montážního návodu pro samozavírač přistoupit k montáži samozavírače. K přišroubování ramínka samozavírače k nadpraží zárubně použijeme samořezný šroub 4,8x45.

Seznam kování:

- 1 ks - montážní úhelník
- 2 ks - vruty 4x19
- 2 ks - samořezný šroub 4,8x45

