
CZ Ocelové zárubně SAP - dodatečná montáž

DE Stahlzargen SAP - nachtraglicher Einbau

EN Metal doorframes SAP - knock down

SAPPELI, a.s., Pávovská 3104/15a, 586 01, Jihlava, České republika

CZ Zákaznický servis: +420 227 072 000, e-mail: info@sapeli.cz

SK Zákaznícky servis: +421 911 721 622, e-mail: scbratislava@sapeli.sk

AT Kundenservice: +43 161 540 40, e-mail: wien@sapeli.at

DE Kundenservice: +49 152 532 299 96, e-mail: info@sapeli.cz

CZ



DE



EN



MONTÁŽNÍ NÁVOD

MONTAGE | ASSEMBLY

MONTÁŽNÍ NÁVOD - ocelové zárubně SAP 862, 863, 864, 865, 866, 868, 869, 870, 875, 876, 877, 882, 883, 884, 890, 891, 892, 893, 894, 895, 896, 897, 898, 899 - dodatečná montáž**1. OBECNÉ INFORMACE**

Instalace musí být provedena v souladu s montážním návodem a právními předpisy platných pro výplně stavebních otvorů. Zárubně jsou určeny pro standardní dveřní křídla, nebo jsou uzpůsobeny pro osazení dřevěných požárních, kouřotěsných, zvukově izolačních a nebo bezpečnostních dveří Sapeli. Zárubně SAP se neliší rozměrově od běžně používaných normalizovaných zárubní. Způsob montáže se řídí dle místních podmínek (materiál stěny – beton, cihla, lehká montovaná příčka), připravenosti stavebních otvorů, případně jiných omezujících faktorů. Pokud není zárubeň součástí dodávky Sapeli, musí být dostatečně dimenzovaná pro hmotnost křídla a další prvky jako jsou zarážky či dveřní zavírače, které snižují nosnost závěsů. Zárubeň musí být dostatečně tuhá, aby nedocházelo, ke svěšování dveří a musí odpovídat standardům pro dveře Sapeli (závěsy, zámky, atd.).

2. OBJEDNÁVÁNÍ

Zárubně se objednávají objednacími rozměry např. 800x1970 mm na uvedenou tloušťku stěny např. 150 mm. Pokud stěna obsahuje nepřesnosti (např. odchýlení od kolmice, boule, atd.) je nutné nepřesnosti zohlednit při měření tloušťky stěny a o to objednat větší tloušťku zárubně.

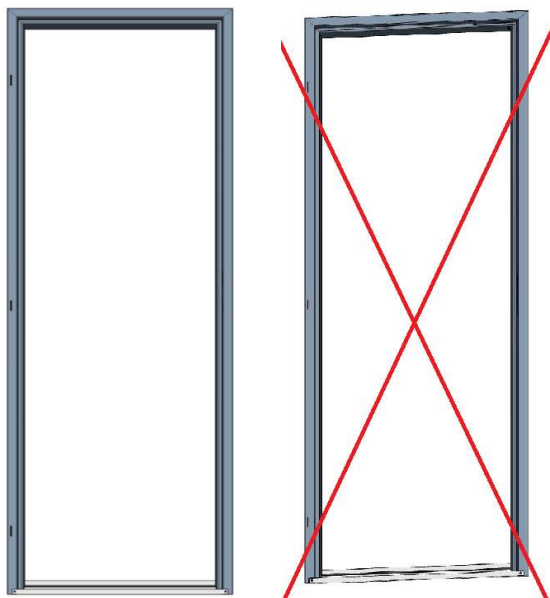
3. ZPŮSOBY INSTALACE

Před zabudováním zkontrolujte, zda jsou zárubně přesně pravoúhlé. Jsou-li, např. z důvodu poškození při transportu, vyhnuté z pravého úhlu (viz obr. 1.) a není možné ji lehce srovnat, tak není možné je správně zabudovat. Kontrola se nejčastěji provádí přeměřením úhlopříčky, rozměrů v polodrážce a vnějších rozměrů dle objednávky (smlouvy). Důležitá je kontrola transportních a montážních rozpěr. Při podezření na poškození nebo odchylku rozpěr ze správného rozměru, doporučujeme je nahradit jinou rozpěrou (např. dřevěné prkno uříznuté na míru).

Překontrolujte a porovnejte rozměry Vámi objednané zárubně s rozměry dodané. Nejdůležitějšími údaji pro kontrolu jsou: šířka a výška zárubně v polodrážce, hloubka ústí zárubně, správné osazení závěsů, výška otvoru pro střelku zámku a typ zárubně. Při jakékoliv odchylce od objednaných rozměrů zárubně NEOSAZUJTE!

Verze: 06_2025_01_10_Číhal

Sapeli, a.s. – obchodní centrum Jihlava - Bedřichov
Sídlo firmy: Pávovská 15a – 586 02 Jihlava – DIČ: CZ46982086 – IČO: 46982086 – KB Jihlava 16909-681/0100
Tel.: +420 567 573 311 – Fax: +420 567 212 444 – email: info@sapeli.cz – www.sapeli.cz
Firma je zapsaná u rejstříkového soudu v Brně, oddíl B, vložka 4323



Obrázek 1.

Nabízíme základní typy dvoudílných zárubní:

SAP 862, 863, 864, 865, 866, 868, 869, 870, 875, 876, 877, 882, 883, 884, 890, 891, 892, 893, 894, 895, 896, 897, 898, 899.

Všechny typy zárubní mohou být v provedení:

S - zárubně bez bezpečnostní odolnosti,

RC - určeno pro bezpečnostní dveře RC Sapeli dřevěné (s přípravou pro aktivní a případně pasivní čepy).

Zárubně jsou dodány v provedení pro osazení na čistou podlahu.

Typ SAP 862, 863, 875, 882, 890, 891, 892, 893, 894, 895, 896, 897, 898, 899 je s možností regulace dle síly stěny.

Typ SAP 864, 865, 866, 868, 869, 870, 876, 877, 883, 884 je bez možnosti regulace dle síly stěny.

Zárubně SAP 868, 869, 870, 877, 884 jsou montovány do otvorů bez dokončených povrchů stěn.

Ostatní typy zárubní jsou určeny k montáži do hotového stavebního otvoru, který má z obou stran stěny hotovou omítku a nebo sádkartonový obklad v případě lehkých montovaných příček.

Povrch ostění stavebního otvoru musí být zbavený nerovností.

Verze: 06_2025_01_10_Číhal

Sapeli, a.s. – obchodní centrum Jihlava - Bedřichov

Sídlo firmy: Pávovská 15a – 586 02 Jihlava – DIČ: CZ46982086 – IČO: 46982086 – KB Jihlava 16909-681/0100

Tel.: +420 567 573 311 – Fax: +420 567 212 444 – email: info@sapeli.cz – www.sapeli.cz

Firma je zapsaná u rejstříkového soudu v Brně, oddíl B, vložka 4323

3.1.

a) Zárubně s regulací a fixací SAP 890, 891, 892, 893, 894, 895, 896, 897, 898, 899 s regulací síly stěny +15 mm, -5 mm

SAP 890	ZÁRUBEŇ PRO DODATEČNOU MONTÁŽ S REGULACÍ A FIXACÍ	SAP 891	ZÁRUBEŇ PRO DODATEČNOU MONTÁŽ S REGULACÍ A FIXACÍ	SAP 892	ZÁRUBEŇ PRO DODATEČNOU MONTÁŽ S REGULACÍ A FIXACÍ	SAP 893	ZÁRUBEŇ PRO DODATEČNOU MONTÁŽ S REGULACÍ A FIXACÍ
SAP 894	ZÁRUBEŇ PRO DODATEČNOU MONTÁŽ S REGULACÍ A FIXACÍ	SAP 895	ZÁRUBEŇ PRO DODATEČNOU MONTÁŽ S REGULACÍ A FIXACÍ	SAP 896	ZÁRUBEŇ PRO DODATEČNOU MONTÁŽ S REGULACÍ A FIXACÍ	SAP 897	ZÁRUBEŇ PRO DODATEČNOU MONTÁŽ S REGULACÍ A FIXACÍ
SAP 898	ZÁRUBEŇ PRO DODATEČNOU MONTÁŽ S REGULACÍ A FIXACÍ	SAP 899	ZÁRUBEŇ PRO DODATEČNOU MONTÁŽ S REGULACÍ A FIXACÍ				

Verze: 06_2025_01_10_Číhal

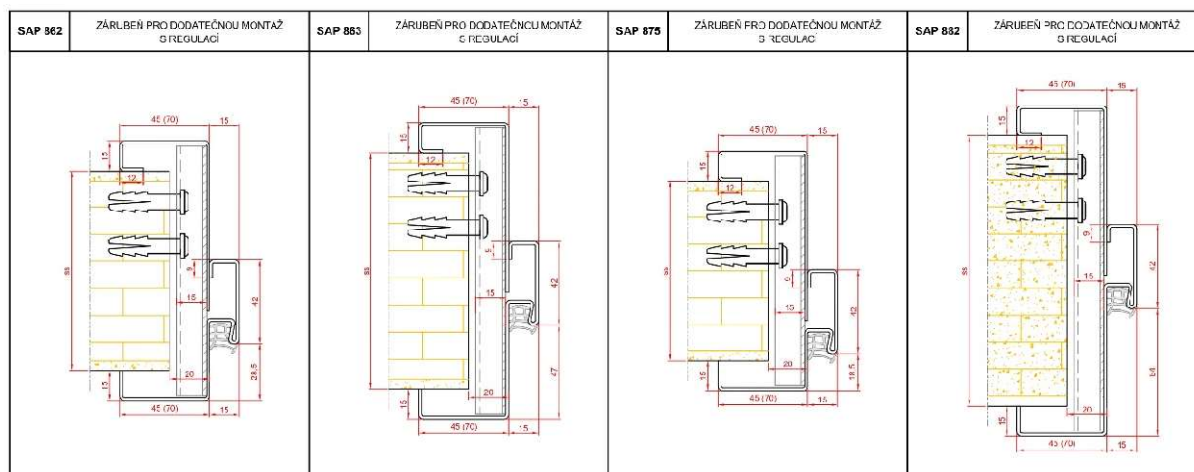
Sapeli, a.s. – obchodní centrum Jihlava - Bedřichov

Sídlo firmy: Pávovská 15a – 586 02 Jihlava – DIČ: CZ46982086 – IČO: 46982086 – KB Jihlava 16909-681/0100

Tel.: +420 567 573 311 – Fax: +420 567 212 444 – email: info@sapeli.cz – www.sapeli.cz

Firma je zapsaná u rejstříkového soudu v Brně, oddíl B, vložka 4323

b) Zárubně s regulací SAP 862, 863, 875, 882 s regulací síly stěny +10 mm, -0 mm



Rozdělení typů zárubní podle síly a typu křídla:

Síla křídla	Polodrážkové dveře	Bezpolodrážkové dveře
40 mm	SAP 862, 890, 891	SAP 863, 894, 895
57 mm	SAP 863, 894, 895	SAP 882, 898, 899
67 mm (dvoupolodr.)	SAP 892, 893	---
SAPGLAS	---	SAP 862, 876, 896, 897

Stavební otvor pro tento typ zárubně:

ŠÍŘKA OTVORU = objednáací šířka instalované zárubně + 70 až 100 mm *

VÝŠKA OTVORU = objednáací výška instalované zárubně + 35 až 50 mm

(např.: pro zárubeň s průchozími rozměry 800x1970 mm má stavební otvor rozměry minimálně 870x2005 mm)

*Při šířce stavebního otvoru menší než je objednáací šířka + 100 mm nebo

při výšce stavebního otvoru menší než je objednáací výška +50 je nutné počítat s úpravou stavebního otvoru – doseknutím v místě kapes pro závěsy, protiplech, skrytý samozavírač nebo magnetický kontakt.

Jednotlivé díly dodané zárubně (nosnou a krycí část) od sebe oddělíme. Nosný díl je na jedné straně se závěsy a otvorem pro stěelku a závoru na straně druhé. Díl bez otvorů pro závěs, závoru a stěelku je krycí díl.

Před osazením do stavebního otvoru odšroubujeme ze zárubně transportní vzpěru.

Nosný díl zárubně zasuneme do stavebního otvoru. V případě potřeby obkreslíme na stěnu místa všech krycích kapes, které brání usazení zárubně do otvoru. Nosný díl zárubně vyjmeme z otvoru a případně provedeme „vysekání“ nakreslených otvorů.

Zárubeň je nutné před zabudováním správně výškově usadit (podložit pod stojkami zárubně – pro požární dveře je nutné použít nehořlavé podložky) a řádně vyvážit pomocí vodováhy, aby byla usazena bez deformací (zkroucení, prohnutí) vodorovně i svisle. Také je nutné ji zabudovat dle projektové dokumentace (směr otvírání, umístění v otvoru, apod.). Usazenou zárubeň zajistíme proti pohybu např. dřevěnými klínky.

Verze: 06_2025_01_10_Číhal

Sapeli, a.s. – obchodní centrum Jihlava - Bedřichov

Sídlo firmy: Pávovská 15a – 586 02 Jihlava – DIČ: CZ46982086 – IČO: 46982086 – KB Jihlava 16909-681/0100

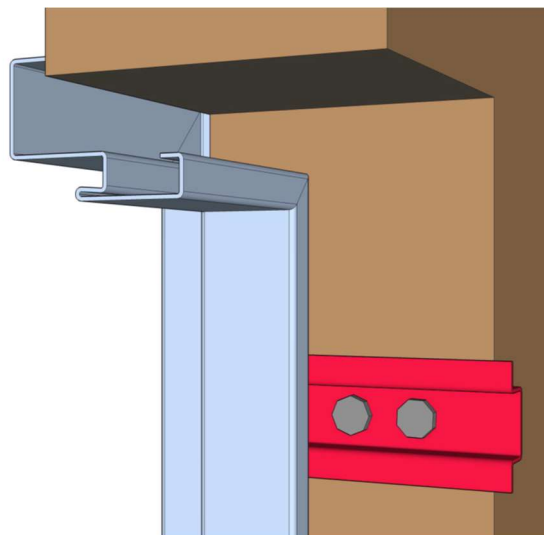
Tel.: +420 567 573 311 – Fax: +420 567 212 444 – email: info@sapeli.cz – www.sapeli.cz

Firma je zapsaná u rejstříkového soudu v Brně, oddíl B, vložka 4323

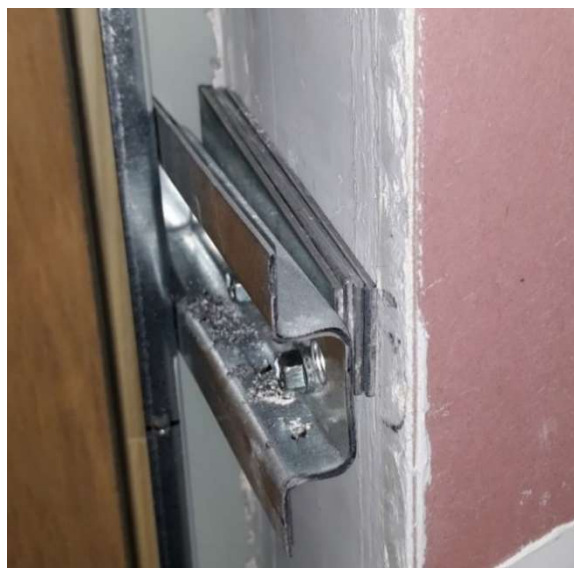
Pomocí hmoždinek a vrutů provedeme zafixování zárubně ke zdivu. Viz. Obrázek 2.
 Jeli zárubeň montována do lehkých montovaných příček (SDK) použije pouze vrut do plechu.
 Pro vymezení mezery mezi kotvicími profily zárubně a stěnou lze použít podložky z tvrdého, nehořlavého materiálu (např. ocelový plech, jákl) nebo podložky z tvrdého dřeva (např. buk, jasan, buková překližka). Podložky je nutné umístit tak, aby nebylo možné zárubeň v místě polodrážky roztáhnout a aby při kotvení nedošlo k deformaci („vytočení“) profilu zárubně.



Příklad otvoru pro držák závěsu v sádkatónové stěně.



Obrázek 2.



Správný způsob podložení kotvicího profilu.



Nesprávná způsob podložení kotvicího profilu.
 *Není vymezena mezera mezi stěnou a kotvicím profilem v místě polodrážky zárubně.

V průběhu fixování zárubně kontrolujeme, zda se nám zárubeň nepohnula z vyvážené polohy a případně ji během kotvení srovnáme zpět.
 Po dokončení zafixování zárubně překontrolujeme zda se zárubeň nevyhnula, nezdeformovala, a nezměnili se její rozměry (hlavně šířka zárubně). V případě, že ano, tak provedeme opravu kotvení.

Verze: 06_2025_01_10_Číhal

Sapeli, a.s. – obchodní centrum Jihlava - Bedřichov
 Sídlo firmy: Pávovská 15a – 586 02 Jihlava – DIČ: CZ46982086 – IČO: 46982086 – KB Jihlava 16909-681/0100
 Tel.:+420 567 573 311 – Fax:+420 567 212 444 – email: info@sapeli.cz – www.sapeli.cz
 Firma je zapsaná u rejstříkového soudu v Brně, oddíl B, vložka 4323

Příklad postupu kotvení:

- pomocí hmoždinek a vrutů přichytíme nosný díl zárubně přes kotevní profily k ostění stavebního otvoru v horní části zárubně na závěsové a zámkové straně v 1 bodě.
- zavěsíme křídlo do nosného dílu zárubně a křídlo zavřeme do zárubně. Pokud křídlo v zárubni nesedí, musíte provést mírné vyhnutí zárubně tak, aby dveřní křídlo perfektně dosedlo celým obvodem do polodrážky v zárubni. Následně dokončíme fixaci zárubně do stavebního otvoru.

V případě, že se jedná o zárubně pro dveře RC2 síly 40 mm nebo 68 mm, tak je nutné vyplnit prostor mezi nosným dílem zárubně a stěnou nehořlavými podložkami (SDK, ocel, cetris, apod.) v místě závěsů, háků zámku a závory zámku.

Pro dveře RC2 a RC3 síly 57 mm je montáž shodná jako pro požární a kouřotěsné dveře. Doporučujeme po dokončení ukotvení „rozvrtat“ hlavu kotvicích šroubů, aby nebylo možné ho v případě útoku zloděje povolit.

Po dokončení montáže nosného dílu zárubně, odzkoušení a seřízení křídla v zárubni si před vyplněním montážní mezery pěnou vyzkoušíme nasazení krycího dílu zárubně z důvodů možné deformace kotvicích profilů zárubně, nerovnosti stěny, apod.. Jestliže oba díly do sebe bezproblémově dosedají, tak krycí díl zárubně vyjme a připravíme zárubeň k zapění.

Při použití některých montážních pěn se před vyplněním mezery mezi zárubní a stěnou může navlhčit stěna a vnitřní profil zárubně vodní mlhou. Dosáhne se tím lepšího přilnutí montážní pěny a jejího rychlejšího vytvrzení.

Před zapněním doporučujeme zajistit průchod zárubně uprostřed a ve spodku zárubně vzpěrou proti vyhnutí. Jako vzpěra může posloužit rozpěrná tyč, prkno uříznuté na míru apod.. Proti znečištění zárubně montážní pěnou je vhodné exponované části zárubeň olepit krycí páskou, která nezanechává po odstranění stopy lepidla.

Pro kouřotěsné a požární dveře EI/EW 30 použijeme požární montážní pěnu minimálně třídy reakce na oheň B, podle EN 13501-1 nebo třídy hořlavosti B1 podle DIN 4102.

Pro požární dveře s odolností EI/EW 45 použijeme požární montážní pěnu Promafoam-C od firmy Promat.

Vnitřní prostor nosného dílu zárubně celý a po celém obvodu vyplníme montážní pěnou. Poté vezmeme krycí díl zárubně a do vnitřního prostoru bodově aplikujeme stejnou montážní pěnu v rozestupech cca 300 až 400 mm a následně se zasune do ukotveného nosného dílu zárubně – viz. obrázky.

Tím se dosáhne toho, že u krycího dílu zárubně bude při poklepání na zárubeň snížena hlučnost a u zárubni pouze s regulací (typ 862, 863, 875, 882) bude krycí díl zafixován proti případnému uvolnění viz. obrázek 4. .

Pro ještě větší snížení hlučnosti krycího dílu zárubně při „poklepání“, doporučujeme před úplným doražením zadního dílu zárubně vzniklou mezerou mezi zdí a zárubní po celém obvodu vyplnit montážní pěnou. Dalším možným řešením je použití minerální vaty, kterou přilepíte na zadní díl zárubně do prostoru mezi kotvicí profily zárubně.

U zárubni s regulací a fixací (typ 890, 891, 892, 893, 894, 895, 896, 897, 898 a 899) by měly kotvicí profily zapadnout do protikusů v krycím dílu zárubně. Provedeme sešroubování nosného a krycího dílu zárubně spojovacími šrouby v drážce na těsnění viz. obrázek 3. .

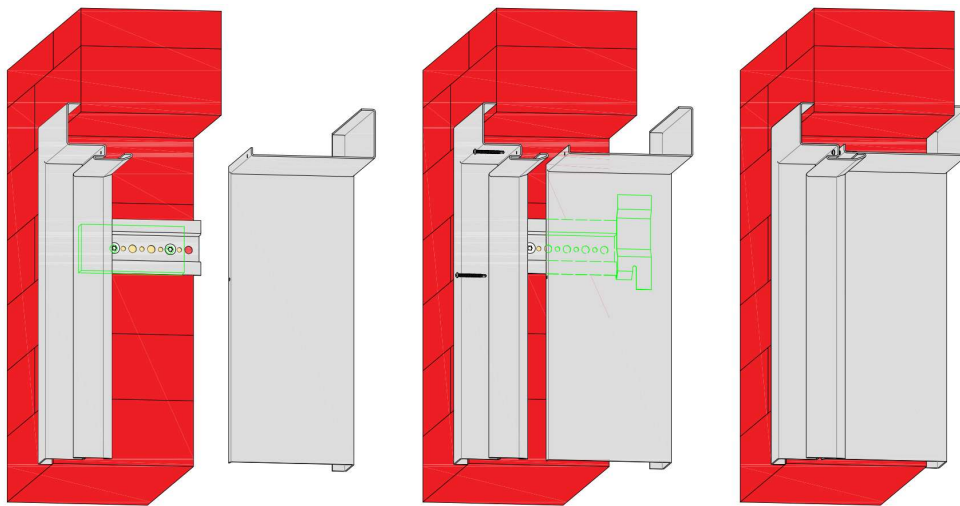
Verze: 06_2025_01_10_Číhal

Sapeli, a.s. – obchodní centrum Jihlava - Bedřichov

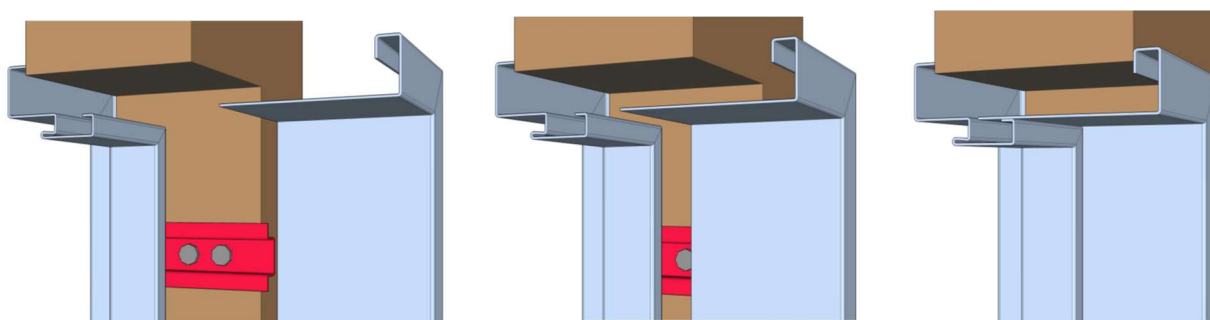
Sídlo firmy: Pávovská 15a – 586 02 Jihlava – DIČ: CZ46982086 – IČO: 46982086 – KB Jihlava 16909-681/0100

Tel.:+420 567 573 311 – Fax:+420 567 212 444 – email: info@sapeli.cz – www.sapeli.cz

Firma je zapsaná u rejstříkového soudu v Brně, oddíl B, vložka 4323



Obrázek 3. zasunutí zadního dílu zárubně do předního dílu zárubně s regulací a fixací



Obrázek 4. zasunutí zadního dílu zárubně do předního dílu zárubně s regulací

V případě znečištění zárubně montážní pěnou ji hned po aplikaci pěny očistěte čističem PU pěny. Nyní případně odstraňte plastovou zásepku u závěsového držáku a připravte tak zárubeň pro osazení dveřními závěsy. Držák povolte o jeden až dva závity a plastovou krytku vyjměte ostrým předmětem (šroubovák). POZOR na poškození vrchní povrchové úpravy zárubně. Vložte do držáku závěs a utáhněte.

Doporučení: závěs vložte do držáku ještě před „zapěněním“. Montážní pěna může zatéct do prázdného držáku a znepříjemnit následné osazení závěsu.

Na závěr se osadí těsnění, které je v rozích zárubně napojeno pod úhlem 45°.

Poznámka: u požárních, zvukově izolačních a kouřotěsných dveří je celoobvodové vyplnění mezery mezi profilem zárubně a stěnou nutné k zajištění splnění jejich parametrů !

Pro zvukově izolační dveře doporučujeme i obvod zárubně na styku se zdívem utěsnit akrylátovým tmelem a mezeru mezi zárubní a podlahou utěsnit silikonovým tmelem, čímž se může zlepšit hodnota útlumu dveří.

Verze: 06_2025_01_10_Číhal

Sapeli, a.s. – obchodní centrum Jihlava - Bedřichov
 Sídlo firmy: Pávovská 15a – 586 02 Jihlava – DIČ: CZ46982086 – IČO: 46982086 – KB Jihlava 16909-681/0100
 Tel.:+420 567 573 311 – Fax:+420 567 212 444 – email: info@sapeli.cz – www.sapeli.cz
 Firma je zapsaná u rejstříkového soudu v Brně, oddíl B, vložka 4323

3.2. SAP 864, 865, 866, 876, 883 bez regulace

SAP 864	ZÁRUBEŇ PRO DODATEČNOU MONTÁŽ BEZ REGULACE	SAP 865	ZÁRUBEŇ PRO DODATEČNOU MONTÁŽ BEZ REGULACE	SAP 866	ZÁRUBEŇ PRO DODATEČNOU MONTÁŽ BEZ REGULACE
SAP 876	ZÁRUBEŇ PRO DODATEČNOU MONTÁŽ BEZ REGULACE	SAP 883	ZÁRUBEŇ PRO DODATEČNOU MONTÁŽ BEZ REGULACE		

Rozdělení typů zárubní podle síly a typu křídla:

Síla křídla	Polodrážkové dveře	Bezpolodrážkové dveře
40 mm	SAP 864	SAP 865
57 mm	SAP 865	SAP 883
67 mm (dvoupolodr.)	SAP 866	---
SAPGLAS	---	SAP 864, 876

Verze: 06_2025_01_10_Číhal

Sapeli, a.s. – obchodní centrum Jihlava - Bedřichov
 Sídlo firmy: Pávovská 15a – 586 02 Jihlava – DIČ: CZ46982086 – IČO: 46982086 – KB Jihlava 16909-681/0100
 Tel.: +420 567 573 311 – Fax: +420 567 212 444 – email: info@sapeli.cz – www.sapeli.cz
 Firma je zapsaná u rejstříkového soudu v Brně, oddíl B, vložka 4323

Stavební otvor pro tento typ zárubně:

ŠÍŘKA OTVORU = objednáací šířka instalované zárubně + 70 až 100 mm *

VÝŠKA OTVORU = objednáací výška instalované zárubně + 35 až 50 mm

(např.: pro zárubeň s průchozími rozměry 800x1970 mm má stavební otvor rozměry minimálně 870x2005 mm)

*Při šířce stavebního otvoru menší než je objednáací šířka + 100 mm nebo

při výšce stavebního otvoru menší než je objednáací výška +50 je nutné počítat s úpravou stavebního otvoru – doseknutím v místě kapes pro závěsy, protiplech, skrytý samozavírač nebo magnetický kontakt.

Zárubeň je dodávána ve složeném stavu nosného a krycího dílu. Jednotlivé díly jsou k sobě sešroubovány. Vytočíme spojovací šrouby z drážky pro těsnění a oba díly rozdělíme odtažením od sebe.

Nosný díl se závěsy a otvorem pro zámek. Krycí díl zárubně bez otvorů pro závěs, závoru a střílku.

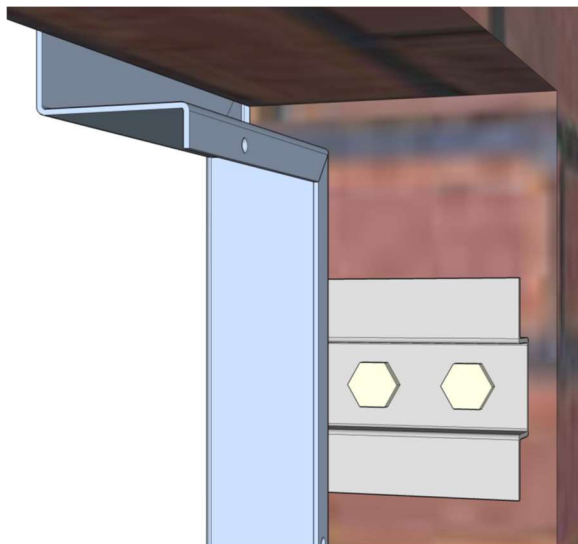
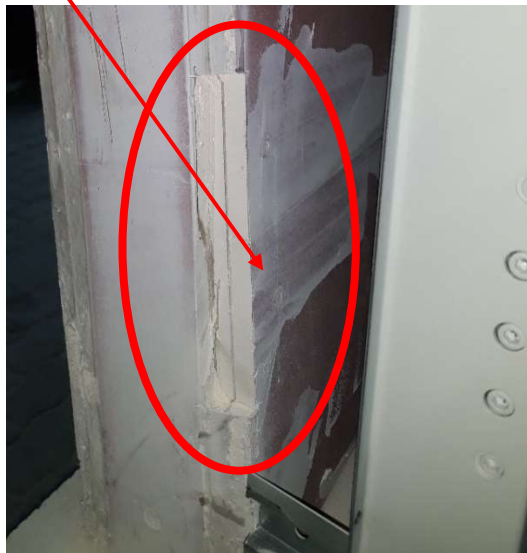
Před osazením do stavebního otvoru odšroubujeme ze zárubně transportní vzpěru.

Nosný díl zárubně zasuneme do stavebního otvoru. V případě potřeby obkreslíme na stěnu místa všech krycích kapes, které brání usazení zárubně do otvoru. Nosný díl zárubně vyjmeme z otvoru a případně provedeme „vysekání“ nakreslených otvorů.

Zárubeň je nutné před zabudováním správně výškově usadit (podložit pod stojkami zárubně – pro požární dveře je nutné použít nehořlavé podložky) a řádně vyvážit pomocí vodováhy, aby byla usazena bez deformací (zkroucení, prohnutí) vodorovně i svisle. Také je nutné ji zabudovat dle projektové dokumentace (směr otvírání, umístění v otvoru, apod.). Usazenou zárubeň zajistíme proti pohybu např. dřevěnými klínky.

Pomocí hmoždinek a vrutů provedeme zafixování zárubně ke zdivu. Viz. Obrázek 5 .

Příklad otvoru pro držák závěsu v SDK stěně



Obrázek 5.

Verze: 06_2025_01_10_Číhal

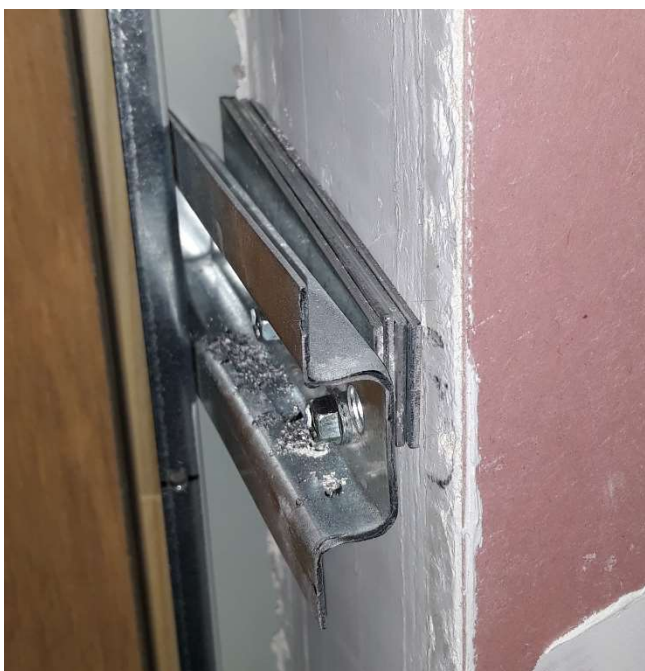
Sapeli, a.s. – obchodní centrum Jihlava - Bedřichov

Sídlo firmy: Pávovská 15a – 586 02 Jihlava – DIČ: CZ46982086 – IČO: 46982086 – KB Jihlava 16909-681/0100

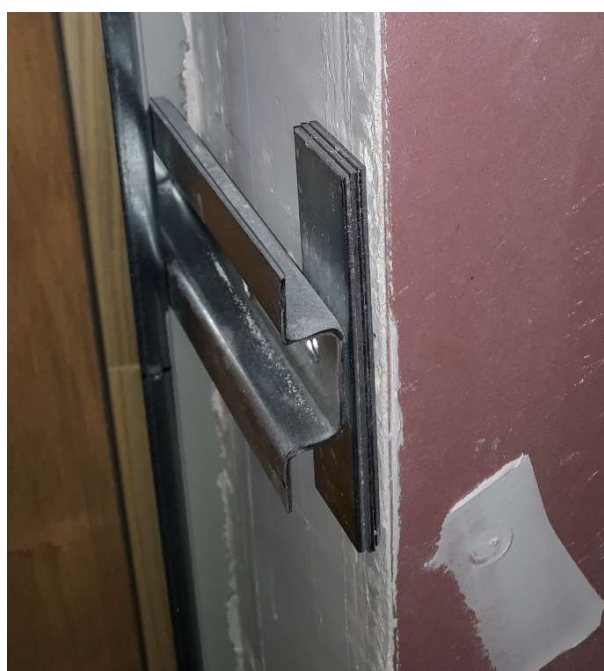
Tel.:+420 567 573 311 – Fax:+420 567 212 444 – email: info@sapeli.cz – www.sapeli.cz

Firma je zapsaná u rejstříkového soudu v Brně, oddíl B, vložka 4323

Jeli zárubeň montována do lehkých montovaných příček (SDK) použije pouze vrut do plechu. Pro vymezení mezery mezi kotvicími profily zárubně a stěnou lze použít podložky z tvrdého, nehořlavého materiálu (např. ocelový plech, jákl) nebo podložky z tvrdého dřeva (např. buk, jasan, buková překližka). Podložky je nutné umístit tak, aby nebylo možné zárubeň v místě polodrážky roztáhnout a aby při kotvení nedošlo k deformaci („vytočení“) profilu zárubně.



Správný způsob podložení kotvicího profilu.



Špatný způsob podložení kotvicího profilu.
Není vymezena mezera mezi stěnou a kotvicím profilem v místě polodrážky zárubně.

V průběhu fixování zárubně kontrolujeme, zda se nám zárubeň nepohnula z vyvážené polohy a případně ji během kotvení srovnáme zpět.

Po dokončení zafixování zárubně překontrolujeme zda se zárubeň nevyhnula, nezdeformovala, a nezměnili se její rozměry (hlavně šířka zárubně). V případě, že ano, tak provedeme opravu kotvení.

Příklad postupu kotvení:

- pomocí hmoždinek a vrutů nosný díl přichytíme přes kotvení profily k ostění stavebního otvoru v horní části zárubně na závěsové a zámkové straně v 1 bodě.
- zavěsíme křídlo do nosného dílu zárubně a křídlo zavřeme do zárubně. Pokud křídlo v zárubni nesedí, musíte provést mírné vyhnutí zárubně tak, aby dveřní křídlo perfektně dosedlo celým obvodem do polodrážky v zárubni. Následně dokončíme fixaci zárubně do stavebního otvoru.

V případě, že se jedná o zárubně pro dveře RC2 síly 40 mm nebo 68 mm, tak je nutné vyplnit prostor mezi nosným dílem zárubně a stěnou nehořlavými podložkami (SDK, ocel, cetris, apod.) v místě závěsů, háků zámku a závory zámku.

Pro dveře RC2 a RC3 síly 57 mm je montáž shodná jako pro požární a kouřotěsné dveře.

Doporučujeme po dokončení ukotvení „rozvrtat“ hlavu kotvicích šroubů, aby nebylo možné ho v případě útoku zloděje povolit.

Verze: 06_2025_01_10_Číhal

Sapeli, a.s. – obchodní centrum Jihlava - Bedřichov

Sídlo firmy: Pávovská 15a – 586 02 Jihlava – DIČ: CZ46982086 – IČO: 46982086 – KB Jihlava 16909-681/0100

Tel.: +420 567 573 311 – Fax: +420 567 212 444 – email: info@sapeli.cz – www.sapeli.cz

Firma je zapsaná u rejstříkového soudu v Brně, oddíl B, vložka 4323

Po dokončení montáže nosného dílu zárubně, odzkoušení a seřízení křídla v zárubni si před vyplněním montážní mezery pěnou vyzkoušíme nasazení krycího dílu zárubně z důvodů možné deformace kotvících profilů zárubně, nerovnosti stěny, apod.. Jestliže oba díly do sebe bezproblémově dosedají, tak krycí díl zárubně vyjme a připravíme zárubeň k zapění.

Při použití některých montážních pěn se před vyplněním mezery mezi zárubní a stěnou může navlhčit stěna a vnitřní profil zárubně vodní mlhou. Dosáhne se tím lepšího přilnutí montážní pěny a jejího rychlejšího vytvrzení.

Před zapění doporučujeme zajistit průchod zárubně uprostřed a ve spodku zárubně vzpěrou proti vyhnutí. Jako vzpěra může posloužit rozpěrná tyč, prkno uříznuté na míru apod.. Proti znečištění zárubně montážní pěnou je vhodné exponované části zárubeň olepit krycí páskou, která nezanechává po odstranění stopy lepidla.

Pro kouřotěsné a požární dveře EI/EW 30 použijeme požární montážní pěnu minimálně třídy reakce na oheň B, podle EN 13501-1 nebo třídy hořlavosti B1 podle DIN 4102.

Pro požární dveře s odolností EI/EW 45 použijeme požární montážní pěnu Promafoam-C od firmy Promat.

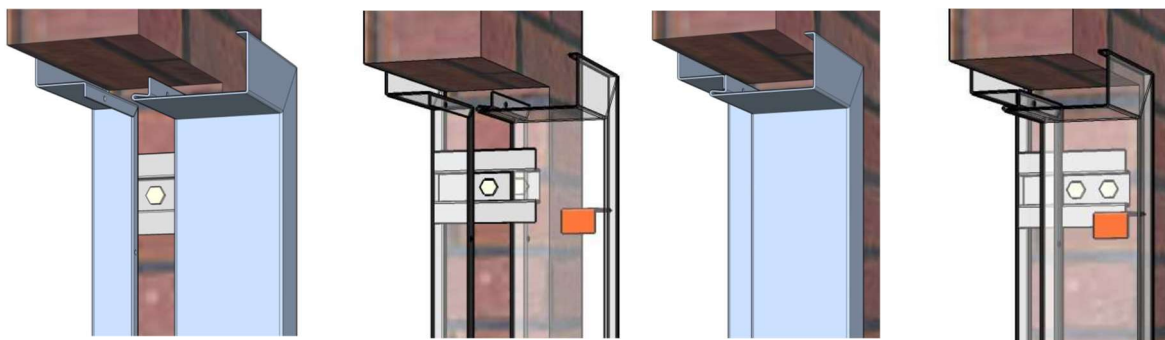
Vnitřní prostor nosného dílu zárubně celý a po celém obvodu vyplníme montážní pěnou. Po té vezmeme krycí díl zárubně a do vnitřního prostoru bodově aplikujeme stejnou montážní pěnu v rozestupech cca 300 až 400 mm. Tím se dosáhne toho, že se sníží hlučnost při poklepání na zárubeň.

Pro ještě větší snížení hlučnosti krycího dílu zárubně při „poklepání“, doporučujeme před úplným doražením krycího dílu zárubně vzniklou mezerou mezi zdí a zárubní po celém obvodu vyplnit montážní pěnou.

Dalším možným řešením je použití minerální vaty, kterou přilepíte na krycí díl zárubně do prostoru mezi kotvící profily zárubně.

Následně se zasune krycí díl zárubně do ukotveného nosného dílu zárubně – viz. obrázek 6. . Protikusy kotvících profilů zárubně by měly zapadnout přesně na lem kotvícího profilu.

Provedeme sešroubování nosného a krycího dílu zárubně spojovacími šrouby v drážce na těsnění.



Obrázek 6. Zasunutí zadního dílu do předního dílu zárubně

Verze: 06_2025_01_10_Číhal

Sapeli, a.s. – obchodní centrum Jihlava - Bedřichov

Sídlo firmy: Pávovská 15a – 586 02 Jihlava – DIČ: CZ46982086 – IČO: 46982086 – KB Jihlava 16909-681/0100

Tel.:+420 567 573 311 – Fax:+420 567 212 444 – email: info@sapeli.cz – www.sapeli.cz

Firma je zapsaná u rejstříkového soudu v Brně, oddíl B, vložka 4323

V případě znečištění zárubně montážní pěnou ji hned po aplikaci pěny očistěte čističem PU pěny. Nyní případně odstraňte plastovou záslepku u závěsového držáku a připravte tak zárubeň pro osazení dveřními závěsy. Držák povolte o jeden až dva závity a plastovou krytku vyjměte ostrým předmětem (šroubovák).

POZOR na poškození vrchní povrchové úpravy zárubně. Vložte do držáku závěs a utáhněte. Doporučení: závěs vložte do držáku ještě před „zapěněním“. Montážní pěna může zatéct do prázdného držáku a znepríjemnit následné osazení závěsu.

Na závěr se osadí těsnění, které je v rozích zárubně napojeno pod úhlem 45°.

Poznámka: u požárních, zvukově izolačních a kouřotěsných dveří je celoobvodové vyplnění mezery mezi profilem zárubně a stěnou nutné k zajištění splnění jejich parametrů !

Pro zvukově izolační dveře doporučujeme i obvod zárubně na styku se zdívem utěsnit akrylátovým tmelem a mezeru mezi zárubní a podlahou utěsnit silikonovým tmelem, čímž se může zlepšit hodnota útlumu dveří.

Zárubně SAP 868, 869, 870, 877, 884

mají montážní postup shodný se zárubněmi SAP 864, 865, 866, 876, 883 s tím rozdílem, že povrch stěn se dokončuje až po montáži zárubní.

SAP 868	ZÁRUBEŇ PRO DODATEČNOU MONTÁŽ BEZ REGULACE - ZAPUŠTĚNÁ	SAP 869	ZÁRUBEŇ PRO DODATEČNOU MONTÁŽ BEZ REGULACE - ZAPUŠTĚNÁ	SAP 870	ZÁRUBEŇ PRO DODATEČNOU MONTÁŽ BEZ REGULACE - ZAPUŠTĚNÁ
SAP 877	ZÁRUBEŇ PRO DODATEČNOU MONTÁŽ BEZ REGULACE - ZAPUŠTĚNÁ	SAP 884	ZÁRUBEŇ PRO DODATEČNOU MONTÁŽ BEZ REGULACE - ZAPUŠTĚNÁ		

Verze: 06_2025_01_10_Číhal

Sapeli, a.s. – obchodní centrum Jihlava - Bedřichov
 Sídlo firmy: Pávovská 15a – 586 02 Jihlava – DIČ: CZ46982086 – IČO: 46982086 – KB Jihlava 16909-681/0100
 Tel.: +420 567 573 311 – Fax: +420 567 212 444 – email: info@sapeli.cz – www.sapeli.cz
 Firma je zapsaná u rejstříkového soudu v Brně, oddíl B, vložka 4323

3.3. VYLITÍ ZÁRUBNĚ BETONOVOU SMĚSÍ

Provádí se u bezpečnostních dveří – hlavně RC3 síly 40 mm a 68 mm.

Před osazením zárubně do otvoru si připravíme v horních rozích stavebního otvoru zalévací otvory pro zalití betonovou směsí – viz. obrázek 7. .

Při montáži zárubně postupujeme dle návodu pro dodatečně montované zárubně SAP 862, 863, 864, 865, 866, 868, 869, 870, 875, 876, 877, 882, 883, 884 s tím rozdílem, že vnitřní prostor zárubně nevyplňujeme montážní pěnou, ale betonovou směsí.

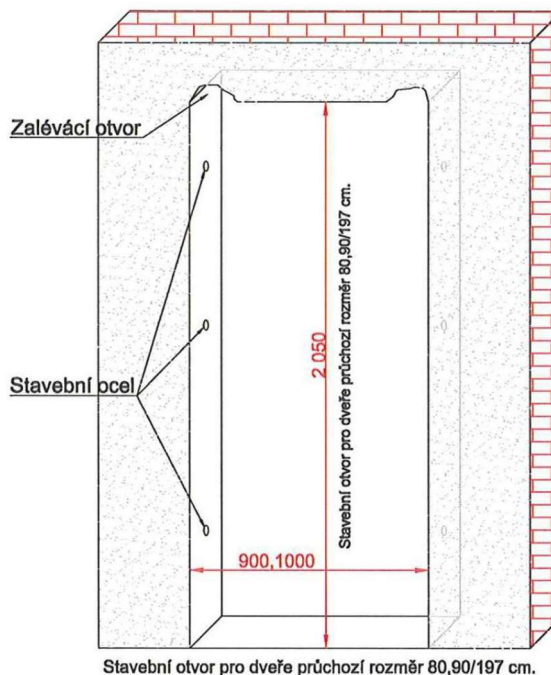
Po namontování nosného dílu zárubně navrtáme do každého svislého ostění ve stavebním otvoru minimálně tři kusy otvorů pro osazení kotev (roxorů) \varnothing 12 mm umístěných nahore, uprostřed a dole – viz. obrázek 7. . Je možné použít i kotvy (roxory) menších průměrů, ale při adekvátním zvýšení počtu, aby odpovídaly plošnému průřezu předepsaných kotev. Otvory pro kotvy se navrtávají šikmo do zdiva ve svislé ose (tedy směrem dolů či nahoru), aby se maximálně zvýšila pevnost celého ukotvení. Do vyvrtaných otvorů se ocelové kotvy zatlučkávají a to tak, aby byly dostatečně zafixovány, ale aby současně nedošlo k narušení (prasknutí) zdiva. Zatlučené kotvy je v případě nadbytečné délky nutno zkrátit.

Standardně se používá délka trny 200 až 250 mm. Pro zdiva s měkčí či porézní strukturou použijeme trny delší (350 až 400 mm). V případě, že konstrukce zdiva není dostatečně tuhá, doporučujeme provést ukotvení i do podlahy, kdy jsou trny zakotveny až u „paty“ na obou stranách zárubně. Použitím ocelových kotev má řadu výhod: eliminují se rizika špatného posouzení kvality a pevnosti zdiva a rizika dlouhodobého zatěžování zárubně, což může vést k popraskání omítky okolo zárubně nebo i odtržení lité betonové výplně od původního zdiva a následnou deformaci celé konstrukce.

Prostor otvoru před osazením krycího dílu zárubně očistíme od prachu a dalších nečistot, které by mohli mít vliv na přilnutí betonové směsi.

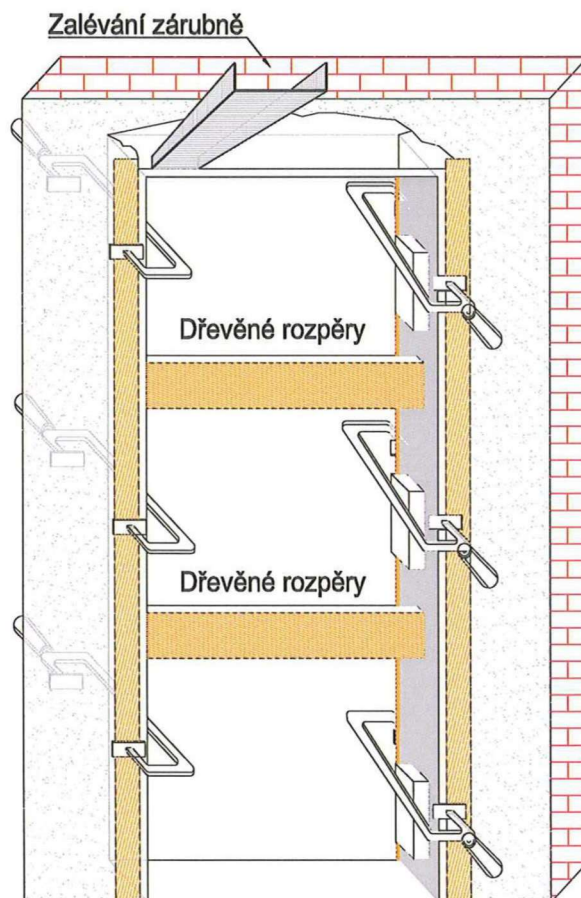
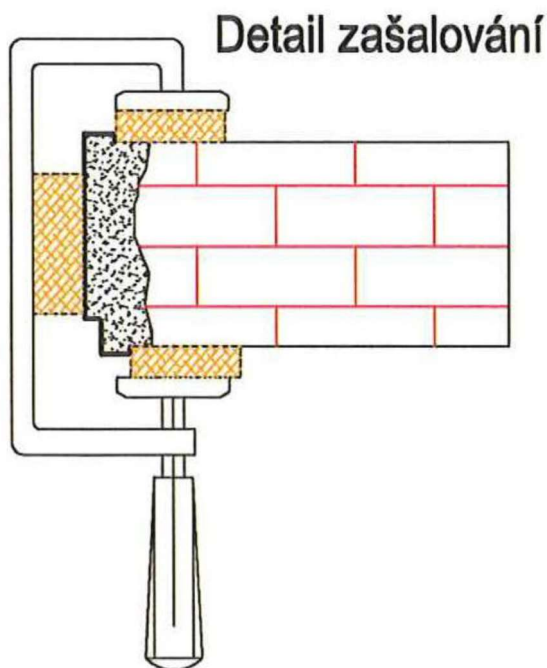
Osadíme krycí díl zárubně dle návodu pro daný typ zárubně.

Obrázek 7.



Dutiny okolo ukotvené zárubně je možné rychle a pohodlně vylít betonovou směsí pomocí nátokových otvorů v horní části. Zárubeň je možné obložit, tak abychom zamezily úniku betonové směsi. Viz obrázek 8.

Proti deformacím zárubně v důsledku tlaku betonové směsi je třeba mezi stojky zárubně umístit rozpěry (obrázek 8.) a to hlavně v polodrážce zárubně. Může být použito např. prkno uříznuté na přesný rozměr – nikoliv delší rozepržené „zaklíněním“ – hrozí roztáhnutí zárubně.



Obrázek 8. Detail, vzpěry, bednění

Rozpěry i ostatní pomocný fixační materiál je nutné nechat na místě bez dalšího pohybu nejméně po dobu vytvrzení betonové směsi. (viz. návod použité směsi). Před zaléváním zárubně navlhčíme zdivo pro lepší přilnutí betonové směsi.

Doporučení: závěs vložte do držáku ještě před „zalitím“. Betonová směs může zatéct do prázdného držáku a znepříjemnit následné osazení závěsu.

Zalévání dutin okolo zárubně provádíme pomocí otvorů, které jsme si předtím pro tento účel připravili. Používáme k tomu nejlépe plastovou konev nebo plechovou „nálevku“. Hustotu betonové směsi volíme takovou, aby spolehlivě zatékala do všech dutin a přitom aby neobsahovala zbytečně velké množství vody, která nám poté bude ze zárubně vytékat. Zárubeň poklepáváme rukou nebo gumovou paličkou, aby došlo k zhutnění betonu a vyplnění celého vnitřního prostoru zárubně a zároveň nedošlo k poškození zárubně. Pro vylévání je vhodné používat rychle tuhnoucí betonové směsi (např. Knauf BN 30). Všechny zalévací otvory je potom nutné následně zapravit a začistit (sádra, tmel, štuk).

Očistěte zárubeň od zálivkové směsi nejlépe před jejím zaschnutím.

Verze: 06_2025_01_10_Číhal

Sapeli, a.s. – obchodní centrum Jihlava - Bedřichov
Sídlo firmy: Pávovská 15a – 586 02 Jihlava – DIČ: CZ46982086 – IČO: 46982086 – KB Jihlava 16909-681/0100
Tel.: +420 567 573 311 – Fax: +420 567 212 444 – email: info@sapeli.cz – www.sapeli.cz
Firma je zapsaná u rejstříkového soudu v Brně, oddíl B, vložka 4323

Nyní případně odstraňte plastovou záslepku u závěsové držáku a připravte tak zárubeň pro osazení dveřními závěsy. Držák povolte o jeden až dva závity a plastovou krytku vyjměte ostrým předmětem (šroubovák). POZOR na poškození povrchové úpravy zárubně. Vložte do držáku závěs a utáhněte.

Doporučení: závěs vložte do držáku ještě před „zalitím“. Betonová směs může zatéct do prázdného držáku a znepříjemnit následné osazení závěsu.

Na závěr se do drážky osadí těsnění, které je v rozích zárubně napojeno pod úhlem 45°.

4. KONTROLA INSTALACE

Správně instalovaná zárubeň připravená pro montáž dveří musí být rozměrově přesná. Montáž dveří totiž může znemožnit i odchylka či deformace o rozměru několika milimetrů! Je proto nutné dodržet maximální pravouhlost zárubně, svislost a rovnoběžnost obou stojek, zárubeň se nesmí „svírat“, ani být zkroucená, nadpraží a stojky nesmí být prohnuté.



Obrázek 9. Ukázka správného a nesprávného usazení zárubně

5. ZAVĚŠENÍ A SEŘÍZENÍ KŘÍDLA

Do takto připravené zárubně zavěsíme pomocí závěsů dveřní křídla. Dveřní komplet je osazen 2D nebo 3D seřiditelnými závěsy, pomocí kterých se vymezí rovnoměrně mezery mezi křídlem a zárubní.

Maximální povolené mezery pro požární a kouřotěsné dveře jsou uvedeny v tabulce č.1 .

Tabulka č.1. maximální povolené mezery mezi křídlem a zárubní pro požární a kouřotěsné dveře (v mm)

Strana / dveře (mm)	Bezpol. 40	Pol. 40	pol. 57		Dvoupol. 68
Zámková	5,0	8,0	9,0		8,0 / 9,0
Závěsová	5,0	8,0	9,0		8,0 / 9,0
Horní	5,0	8,5	9,0		9,0 / 9,0
Pod křídlem	12,0	13,0	12,0		13,0
Styk dvoukř. dveří	4,0	4,0	8,0		---

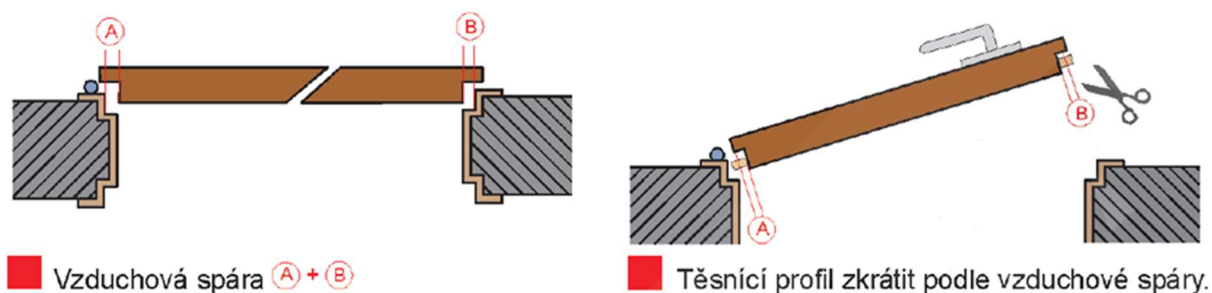
Způsob seřízení jednotlivých typů závěsů je dán jejich výrobcem.

U zvukověizolačních a kouřotěsných dveří věnujte zvýšenou pozornost dosednutí křídla na těsnění v zárubni, kde je nutné, aby křídlo dosedalo na těsnění po celém obvodu zárubně. Lze provést test dosednutí listem papíru, který by v případě dosednutí křídla na těsnění neměl jít lehce a nebo vůbec prostrčit mezi křídlem a těsněním zárubně.

Verze: 06_2025_01_10_Číhal

Sapeli, a.s. – obchodní centrum Jihlava - Bedřichov
 Sídlo firmy: Pávovská 15a – 586 02 Jihlava – DIČ: CZ46982086 – IČO: 46982086 – KB Jihlava 16909-681/0100
 Tel.:+420 567 573 311 – Fax:+420 567 212 444 – email: info@sapeli.cz – www.sapeli.cz
 Firma je zapsaná u rejstříkového soudu v Brně, oddíl B, vložka 4323

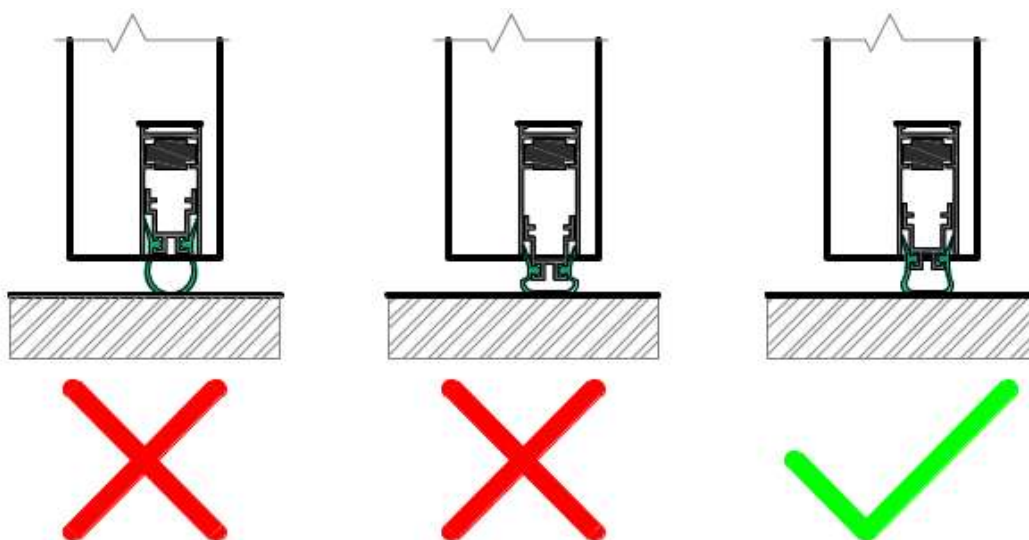
Po seřízení polohy křídla v zárubni je třeba seřídit padací lištu na spodní hraně křídla, jeli na křídle osazena. Lišta je při dodání dveřního křídla osazena a má volné přesahující konce těsnění. Tyto konce je třeba zkrátit a to tak, že po seřízení polohy křídla v zárubni se její konce ustříhnou s přesahem přes hranu křídla a to tak, aby přesahy dosahovali k ploše zárubně v polodrážce (viz.obrázek 10.) a celková délka těsnění lišty by měla odpovídat rozměru zárubně v polodrážce. Tím docílíme ideálního dosednutí těsnění lišty i mezi stojky zárubně.



Obrázek 10. Zkrácení těsnění padací lišty

Způsob seřízení je dán konkrétním typem lišty. Lišta by měla dosedat na podlahu po celé své délce a neměla by dosedat pod příliš velkým tlakem – obrázek 11. Hrozí její zničení a klade odpor při zavírání křídla, takže v případě osazení křídla dveřním zavíračem je nutné ho nastavit na vyšší sílu což vede ke zbytečnému namáhání celé konstrukce křídla.

Po seřízení dveří a montáži vrchního kování dle návodu výrobce, provedeme zkoušku funkčnosti dveří (zavření a zamknutí). Když zajišťující prvky kování dveří (střelky zámků) volně a lehce nezapadnou do otvorů v zárubni nebo protiplechů a není-li možné již dveře seřídit, je nutné provést „dopasování“ pilníkem nebo jiným vhodným nástrojem. Úprava otvorů se provádí na zárubni nebo protiplechu. Opět provedeme zkoušku funkčnosti dveří.



Obrázek 11. Přítlak dosednutí padací lišty

V případě dveří osazených magnetickým požárním zámekem je nutné seřídit magnet v protiplechu zámku, tak aby umožnil plné vysunutí střelky zámku a aby ji vždy dokázal magnetickou silou vytáhnout ze zámku ven pro zajištění křídla v uzavřené poloze.

Verze: 06_2025_01_10_Číhal

Sapeli, a.s. – obchodní centrum Jihlava - Bedřichov
 Sídlo firmy: Pávovská 15a – 586 02 Jihlava – DIČ: CZ46982086 – IČO: 46982086 – KB Jihlava 16909-681/0100
 Tel.:+420 567 573 311 – Fax:+420 567 212 444 – email: info@sapeli.cz – www.sapeli.cz
 Firma je zapsaná u rejstříkového soudu v Brně, oddíl B, vložka 4323

U dveří s požadavkem na samozavírací zařízení (dveřní zavírač) postupujeme s montáží dle daného výrobce zařízení. V případě použití koordinačního zavírání (dveřní koordinátor, koordinační lišta dveřních zavíračů) se držíme montážního návodu výrobce. Při použití integrované koordinační lišty GEZE BOXER ISM je nutné před zabudováním zárubně propojit přípravy v zárubni pro kluzné lišty bowdenem o vnitřním Ø 1,5 mm pro možnost propojení lišt systémovým ocelovým lankem.

U montáže ostatních dveřních komponentů (kukátko, madlo, panikové kování, okopové plechy, těsnící kartáče, apod.) postupujeme dle návodu výrobce komponentů a povolených úprav dveří při montáži dle bodu 7. tohoto návodu.

6. UPOZORNĚNÍ:

Pro zajištění potřebné bezpečnosti při práci z hlediska rizika poškození zdraví osob či rizika způsobení škod na majetku je nutné při práci dodržovat veškeré platné bezpečnostní předpisy. Příslušné práce přitom musí vykonávat jen osoba k nim způsobilá a vlastníci platná osvědčení o této způsobilosti. Při práci je nutné věnovat zvýšenou pozornost především místům, kde může být narušeno elektrické či komunikační vedení nebo rozvody plynu, vody či jiných tekoucích a plyných médií.

Aby dveřní komplet plnil správně svojí funkci a dosáhl všech deklarovaných technických vlastností (zvuková izolace, kouřotěsnost, tepelný prostup, požární odolnost, bezpečnost) musí být tolerance zárubně po zabudování na šířku v polodrážce -1/ + 2 mm, výšku +0/ – 5 mm a úhlopříčku +/- 2 mm.

V případě, že zárubeň neodpovídá předepsaným parametrům (rozměr polodrážky, průměr čepu závěsu, přesnost v osazení v úhlopříčce a přesnost rozměrů v polodrážce) a požární dveřní křídlo není možné do zárubně osadit, je zakázáno upravovat křídlo jakýmkoliv způsobem. Svévolným zásahem do konstrukce se ruší záruka a odpovědnost výrobce za parametry výrobku.

Verze: 06_2025_01_10_Číhal

Sapeli, a.s. – obchodní centrum Jihlava - Bedřichov

Sídlo firmy: Pávovská 15a – 586 02 Jihlava – DIČ: CZ46982086 – IČO: 46982086 – KB Jihlava 16909-681/0100

Tel.:+420 567 573 311 – Fax:+420 567 212 444 – email: info@sapeli.cz – www.sapeli.cz

Firma je zapsaná u rejstříkového soudu v Brně, oddíl B, vložka 4323

7. POVOLENÉ ÚPRAVY DVEŘÍ

Do dveřních křídel je možné na montáži dodělávat některé patřičné úpravy a otvory.

- otvory a montáž dveřního kování
- montáž povrchových dveřních zavíračů
- montáž integrovaných dveřních zavíračů - platí pouze pro dveře síly 57 mm
- montáž povrchového panikového kování
- vrtání otvorů pro dveřní kukátko do Ø 15 mm
- vrtání otvorů do Ø 12 mm pro montáž dveřního madla
- vrtání otvorů do hrany křídla do Ø 6 mm, hloubky 22 mm a minimálně 100 mm od rohu křídla pro osazení magnetu EZS čidla
- vrtání otvorů do polodrážky zárubně do Ø 14 mm pro osazení EZS čidla
- zkrácení dveřního křídla na spodní hraně maximálně o 10 mm (neplatí pro kouřotěsné a zvukově izolační dveře osazené padací lištou)
- vyvrtání otvoru do Ø 10 mm do zárubně pro protažení kabelu el.zámku nebo el.otvírače
- předvrtání otvorů pro vruty pro upevnění závěsů, zámků, zavíračů, povrchového panikového kování, apod.
- nalepení okopového plechu, fotoluminiscenční tabulky, orientačních značení, apod..

V případě, že dveře mají prosklení, tak v prostoru prosklení nejsou povoleny žádné úpravy a to ani nalepení fólie, značek, apod. bez písemného povolení výrobce.

Jiné úpravy dveřních křídel a zárubní nejsou bez písemného souhlasu výrobce povolené. Mohou mít za následek zeslabení konstrukce křídla a tím může dojít ke snížení jeho pevnosti, nesplnění požární odolnosti, bezpečnostní třídy, zvukové izolace, apod.

8. POVOLENÝ MONTÁŽNÍ MATERIÁL

Kotevní materiál:

Zdivo, beton – plastová hmoždinka o min. Ø 8 mm + vrut o min. Ø 5,5 mm, délky min. 100 mm – dle velikosti montážní mezery (hloubka přesahu do stěny minimálně 90 mm)

Lehká montovaná stěna – vrut do plechu o minimálním průměru 4,2 mm, délka 45 až 60 mm – dle velikosti montážní mezery

Kotvení se provádí minimálně jedním vrutem v každém kotvící profilu zárubně.

Montážní pěna:

Kouřotěsné a požární dveře EI/EW 30 - požární montážní pěna minimálně třídy reakce na oheň B, podle EN 13501-1 nebo třídy hořlavosti B1 podle DIN 4102.

Požární dveře EI/EW 45 - požární montážní pěna Promafoam-C od firmy Promat.

Odkoušené montážní pěny na požární odolnost:

Den Braven - DBS 9802 – B

TKK Tekapur Firestop

Promafoam C

Odice Firefoam 1C

Zvukověizolační, bezpečnostní dveře – běžná montážní pěna.

Verze: 06_2025_01_10_Číhal

Sapeli, a.s. – obchodní centrum Jihlava - Bedřichov

Sídlo firmy: Pávovská 15a – 586 02 Jihlava – DIČ: CZ46982086 – IČO: 46982086 – KB Jihlava 16909-681/0100

Tel.:+420 567 573 311 – Fax:+420 567 212 444 – email: info@sapeli.cz – www.sapeli.cz

Firma je zapsaná u rejstříkového soudu v Brně, oddíl B, vložka 4323