
CZ Posuvné dveře na stěnu PURA

DE Schiebetüren für die Wand PURA

EN Sliding Doors for the Wall PURA

SAPELI, a.s., Pávovská 3104/15a, 586 01, Jihlava, České republika

CZ Zákaznický servis: +420 227 072 000, e-mail: info@sapeli.cz

SK Zákaznícky servis: +421 911 721 622, e-mail: scbratislava@sapeli.sk

AT Kundenservice: +43 161 540 40, e-mail: wien@sapeli.at

DE Kundenservice: +49 152 532 299 96, e-mail: info@sapeli.cz

CZ



DE

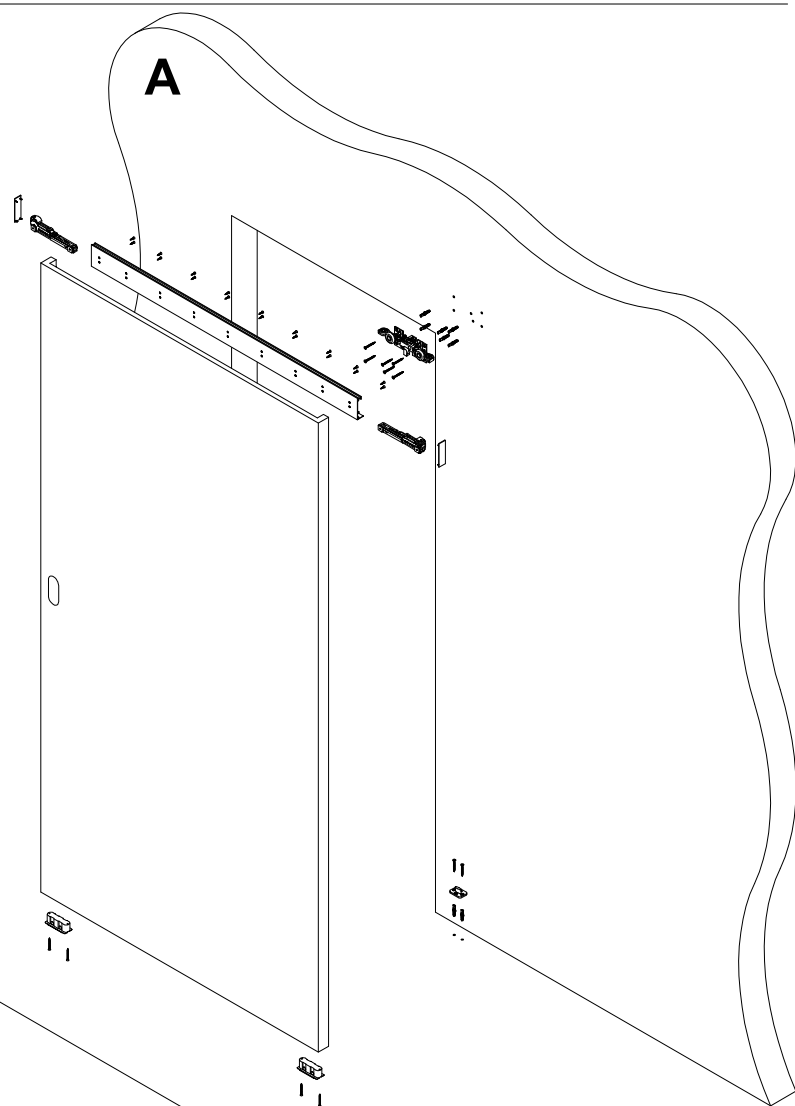
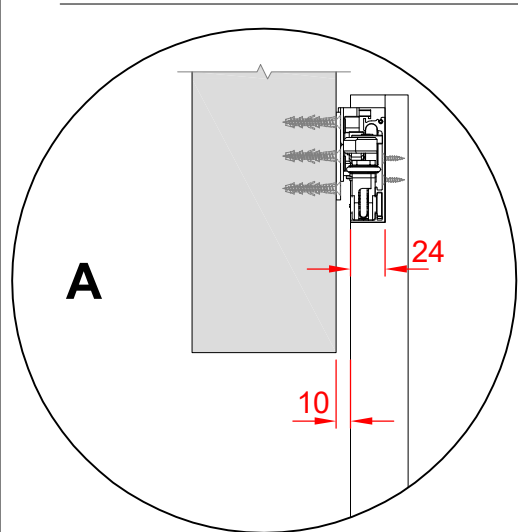


EN

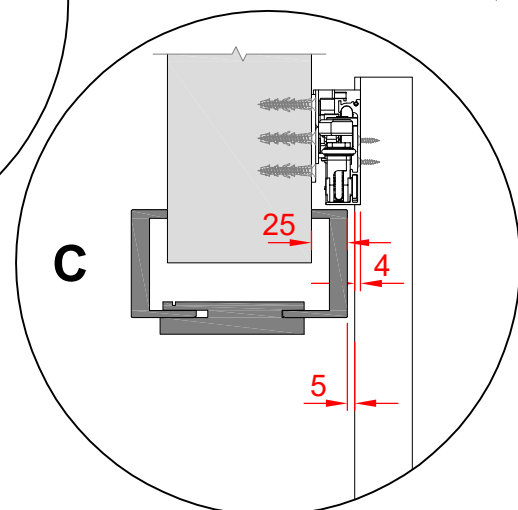
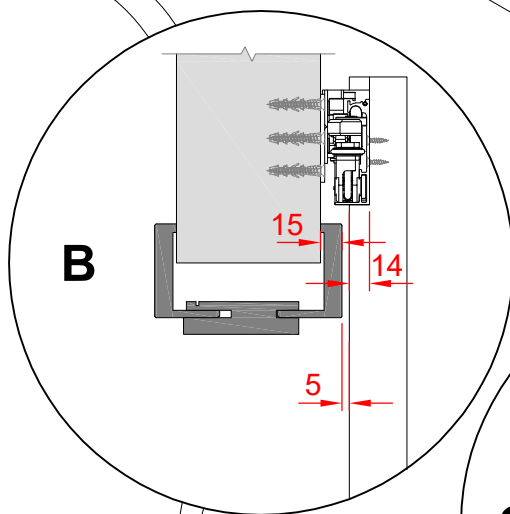
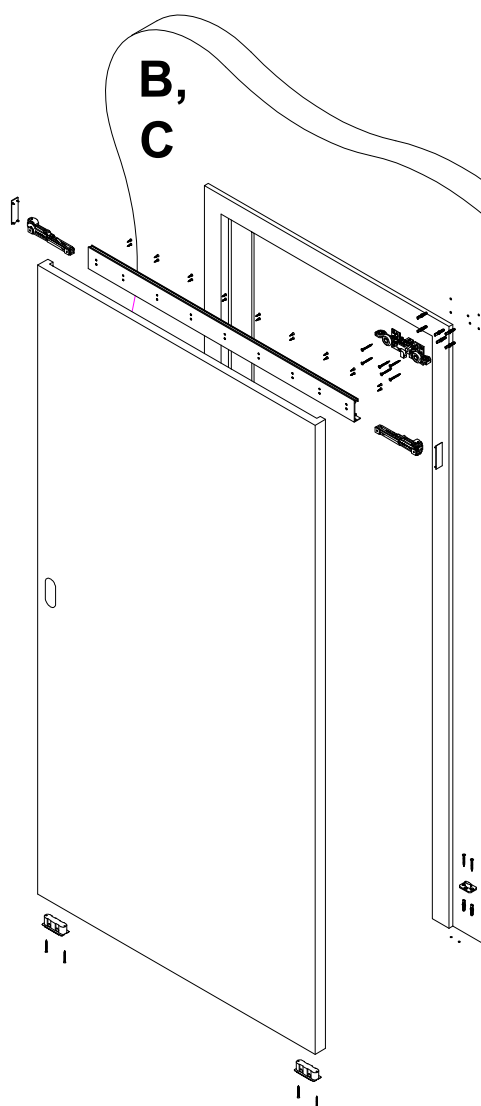


MONTÁŽNÍ NÁVOD

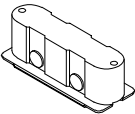
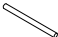

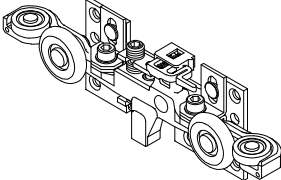
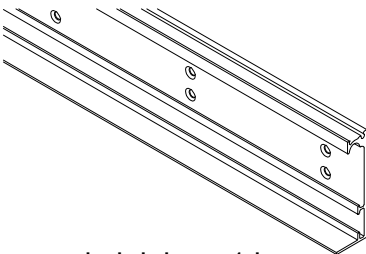

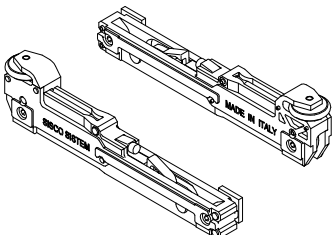

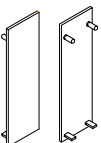


MONTAGE | ASSEMBLY



- A) - Bez zárubně
- B) - Se zárubní 15
- C) - Se zárubní 25



Seznam kování pro montáž zárubně

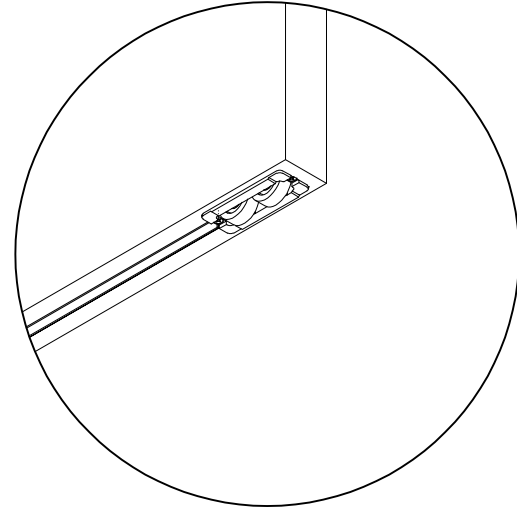
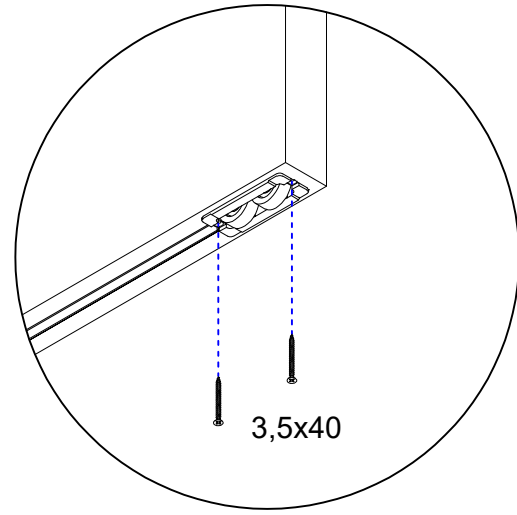
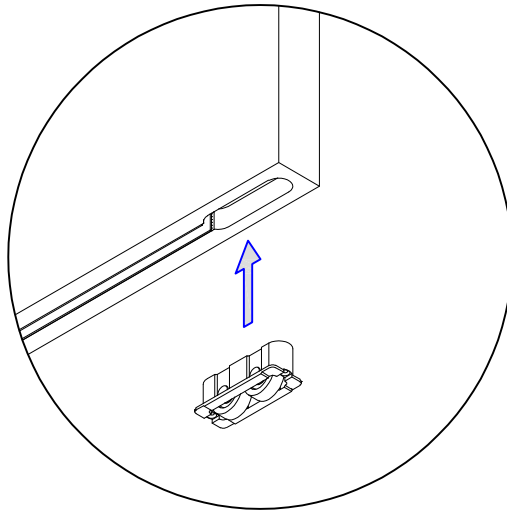
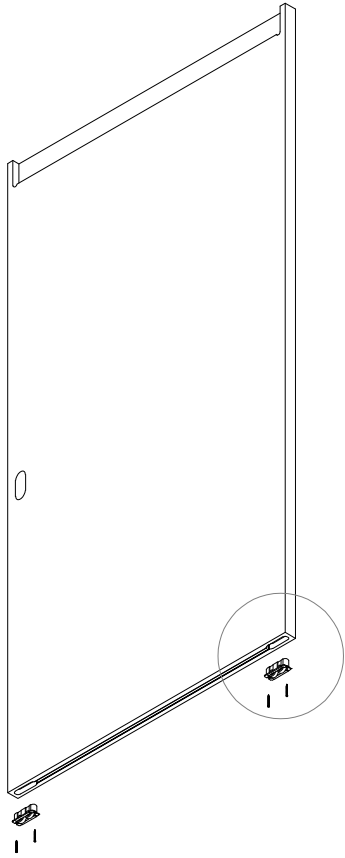
	A	B	C		A	B	C
	✓	✓	✓		✓	✓	✓
kolečko - 2 ks				kolík 3x40 - 2 ks			
	✓	✓	✓		✓	✓	✓
vrut 3,5x40 - 4 ks				vořík - 1 ks			
	✓	✓	✓		✓	✓	✓
kolejnice - 1 ks				hmoždinka 6x35 - 8 ks			
	✓	✓	✓		✓	✓	✓
softový tlumič - 2 ks				vrut 4,5x40 - 8 ks			
	✓	✓	✓		✓	✓	✓
krytka kolejnice - 2ks				vodící trn - 1 ks			
	✓	✓	✓				
vrut 3,5x15 - 24 ks							

Skutečné počty jednotlivých komponent se dodávají dle počtu a šířky dveřních křídel, či specifikace zákazníka.

Před započítáním montáže doporučujeme pečlivě přečíst montážní návod, případně světit montáž speciálně vyškoleným pracovníkům.

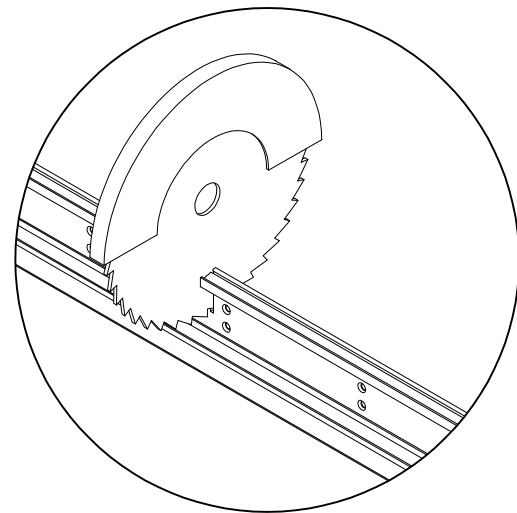
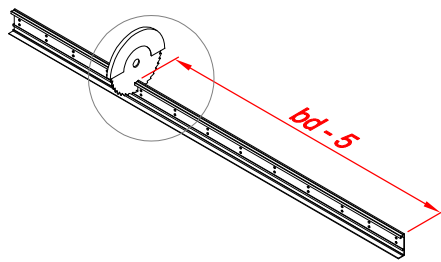
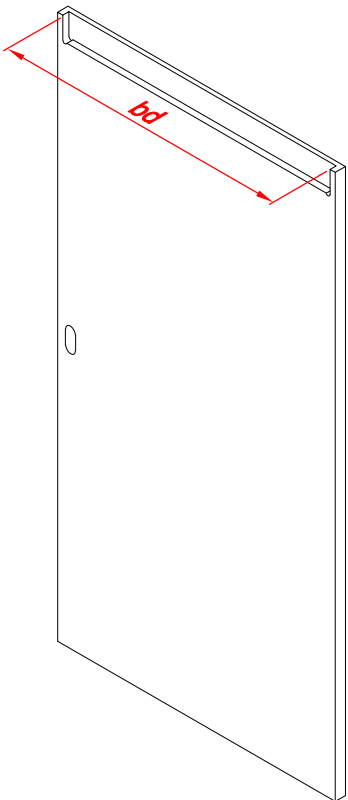
**A,
B,C**

1. Osazení koleček



**A,
B,C**

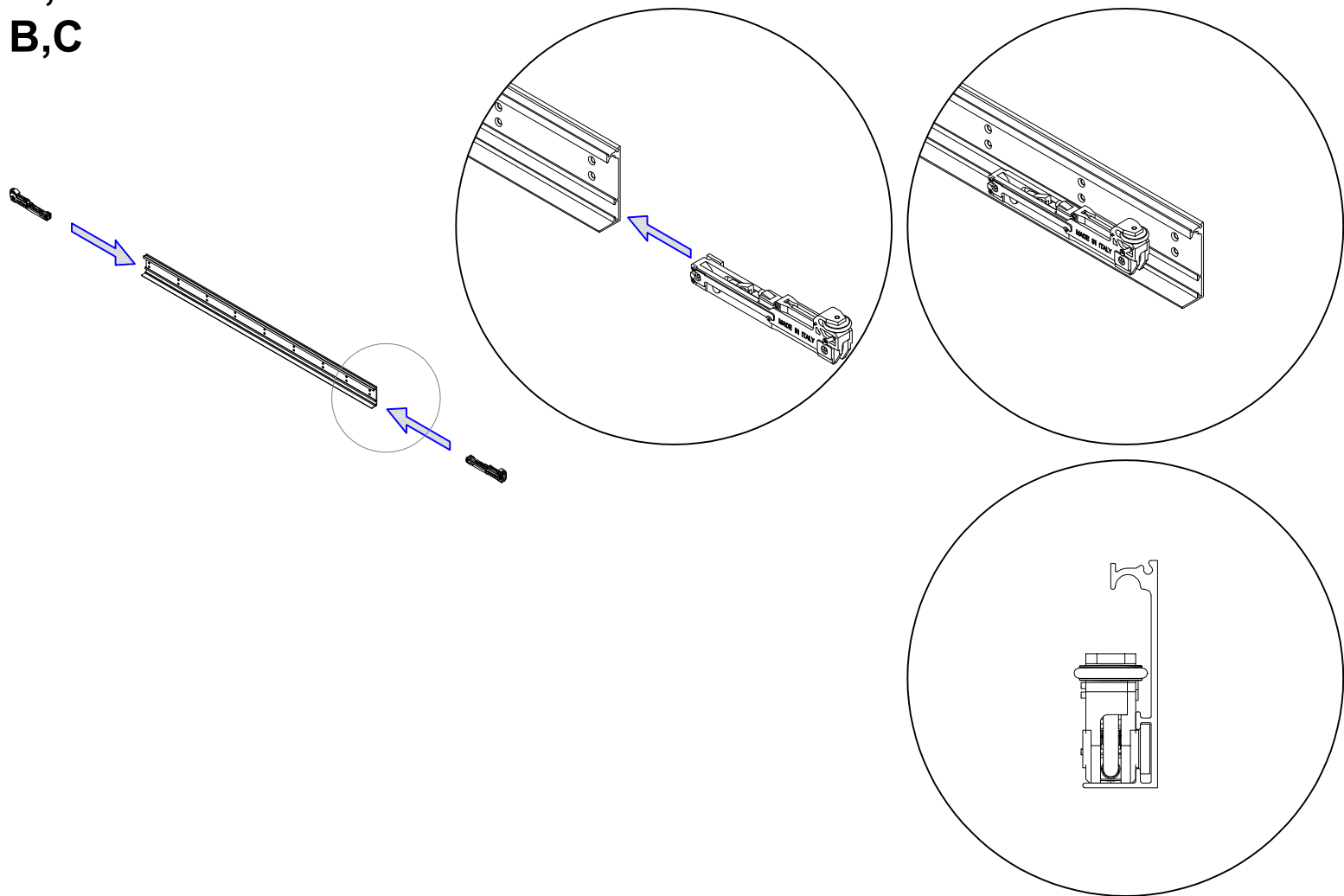
2. Zkrácení kolejnice



bd - šířka dlabu pro kolejnici

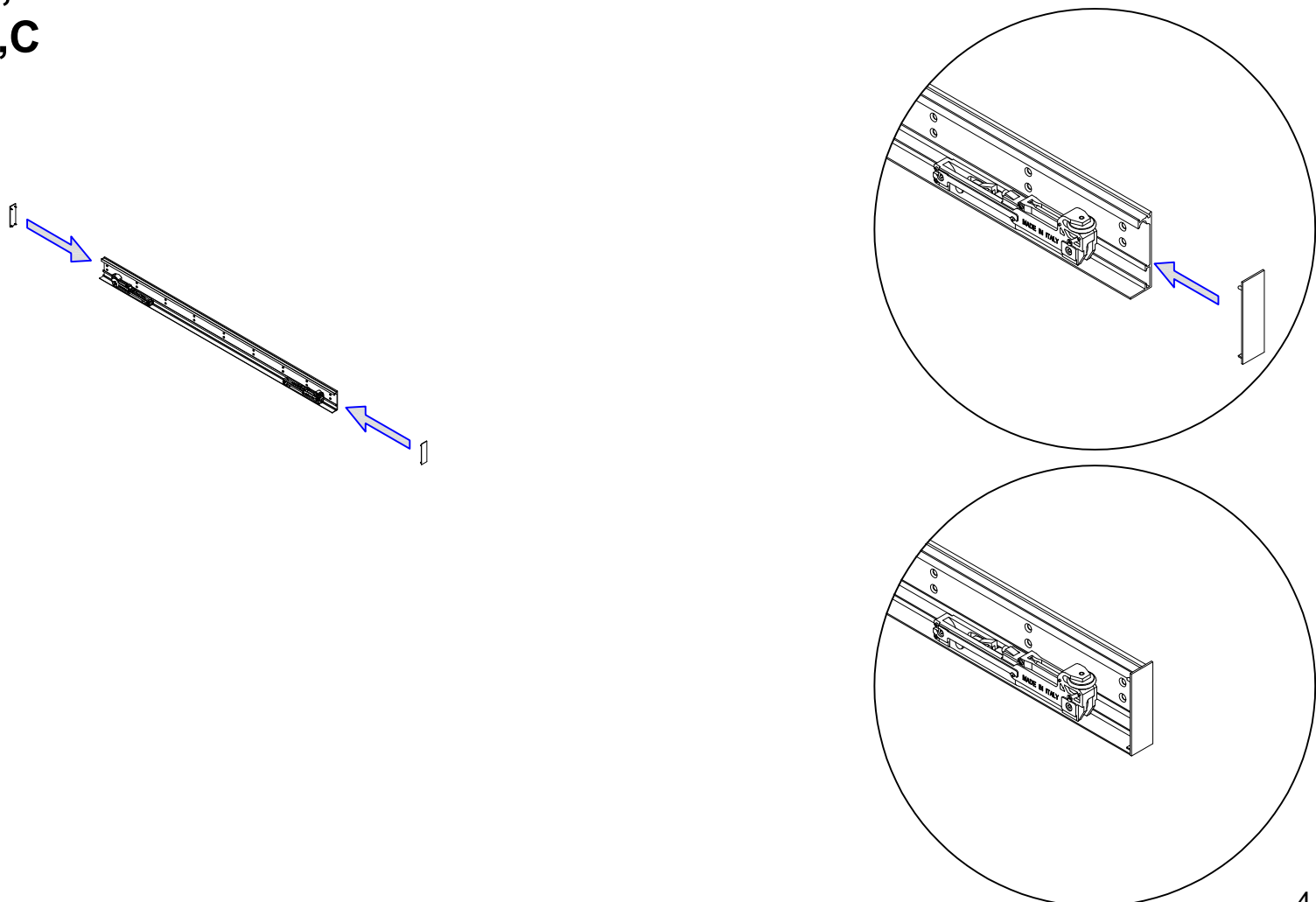
**A,
B,C**

3. Vsunutí softvých tlumičů do kolejnice



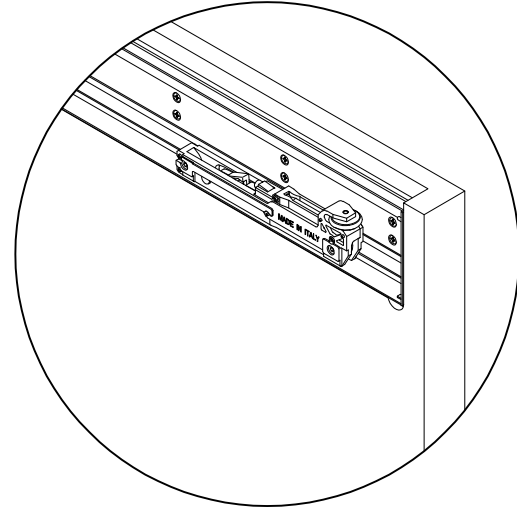
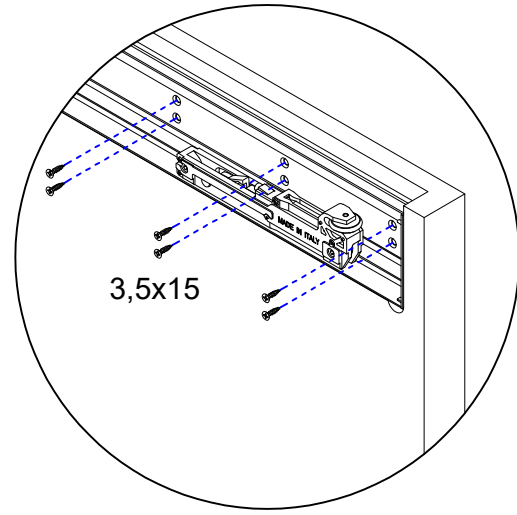
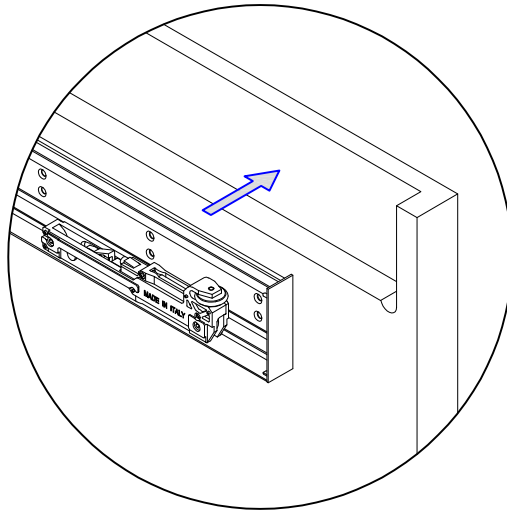
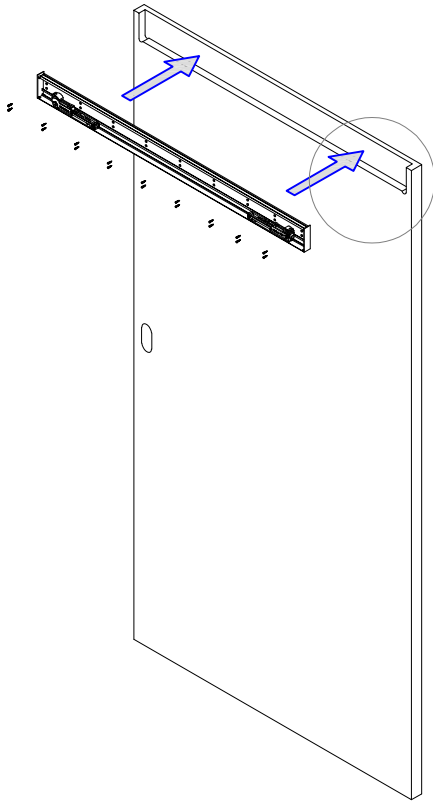
**A,
B,C**

4. Osazení krytek kolejnice



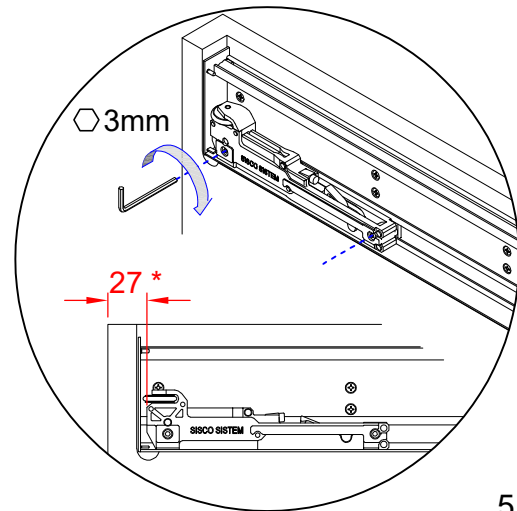
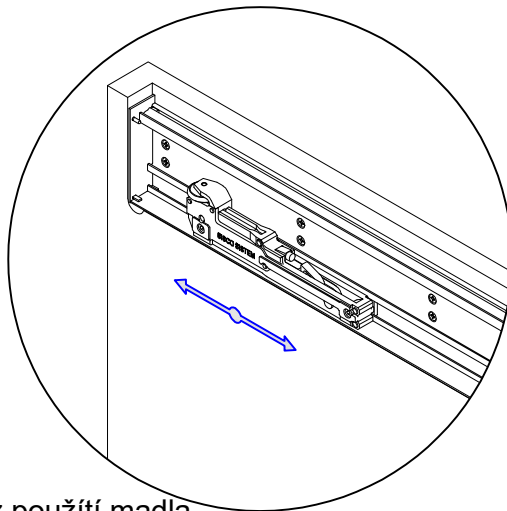
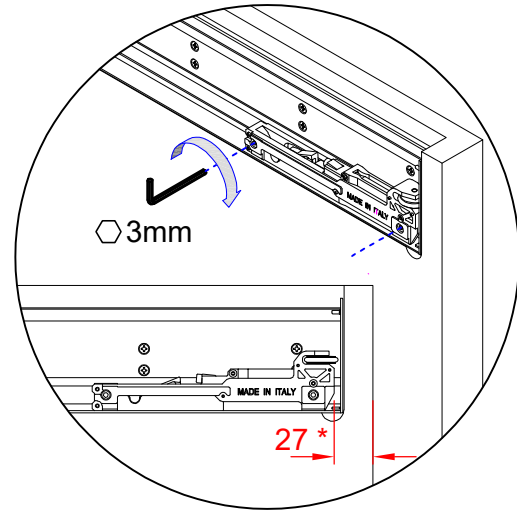
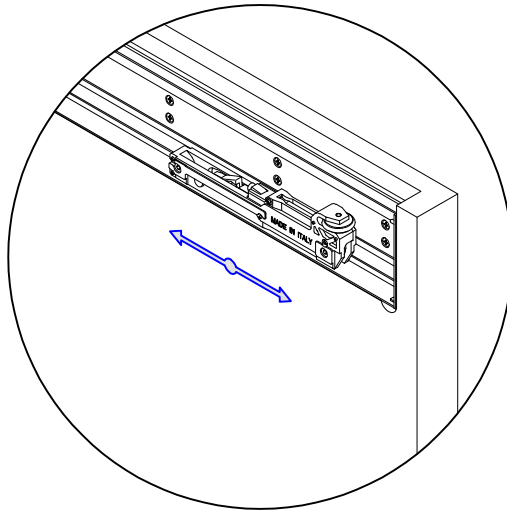
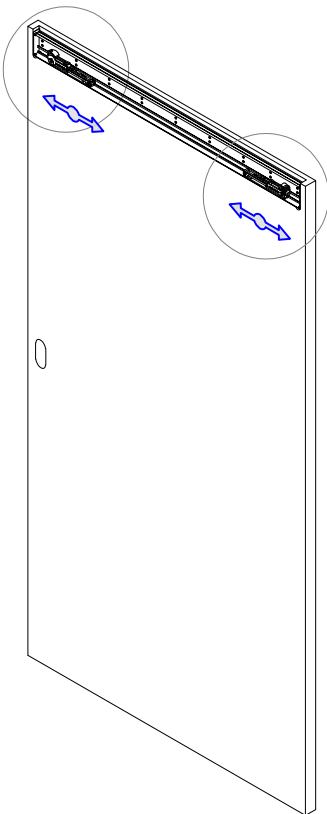
A,
B,C

5. Osazení kolejniice do dveřního křídla



A,
B,C

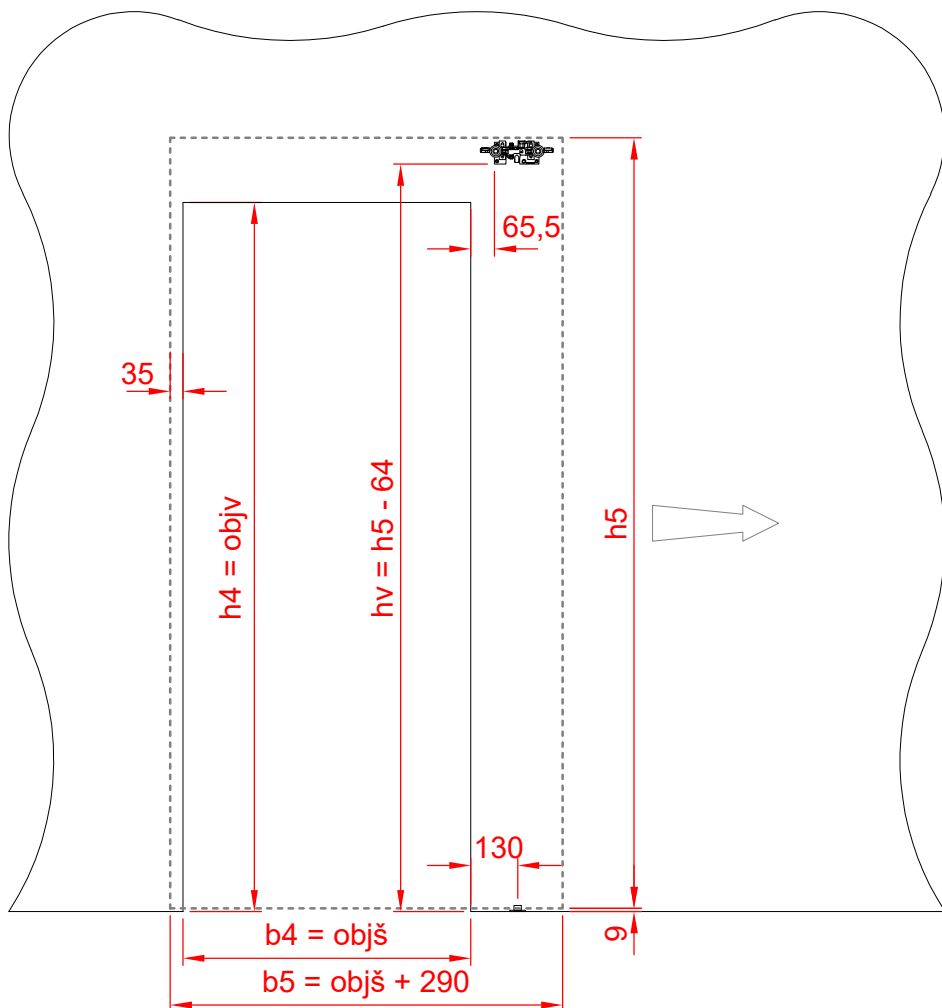
6. Fixace softového tlumiče



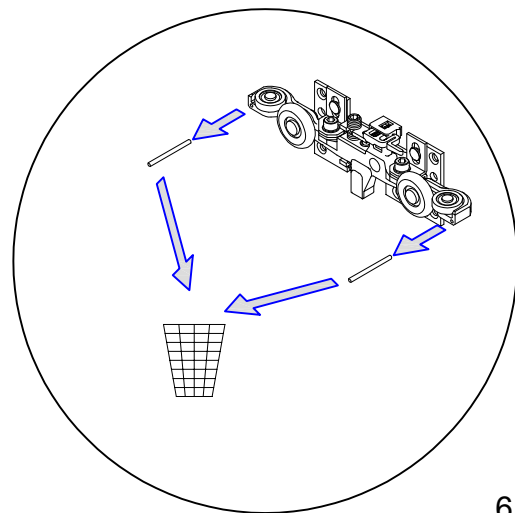
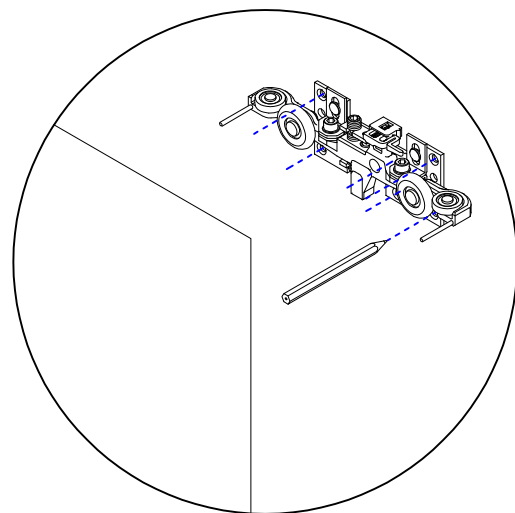
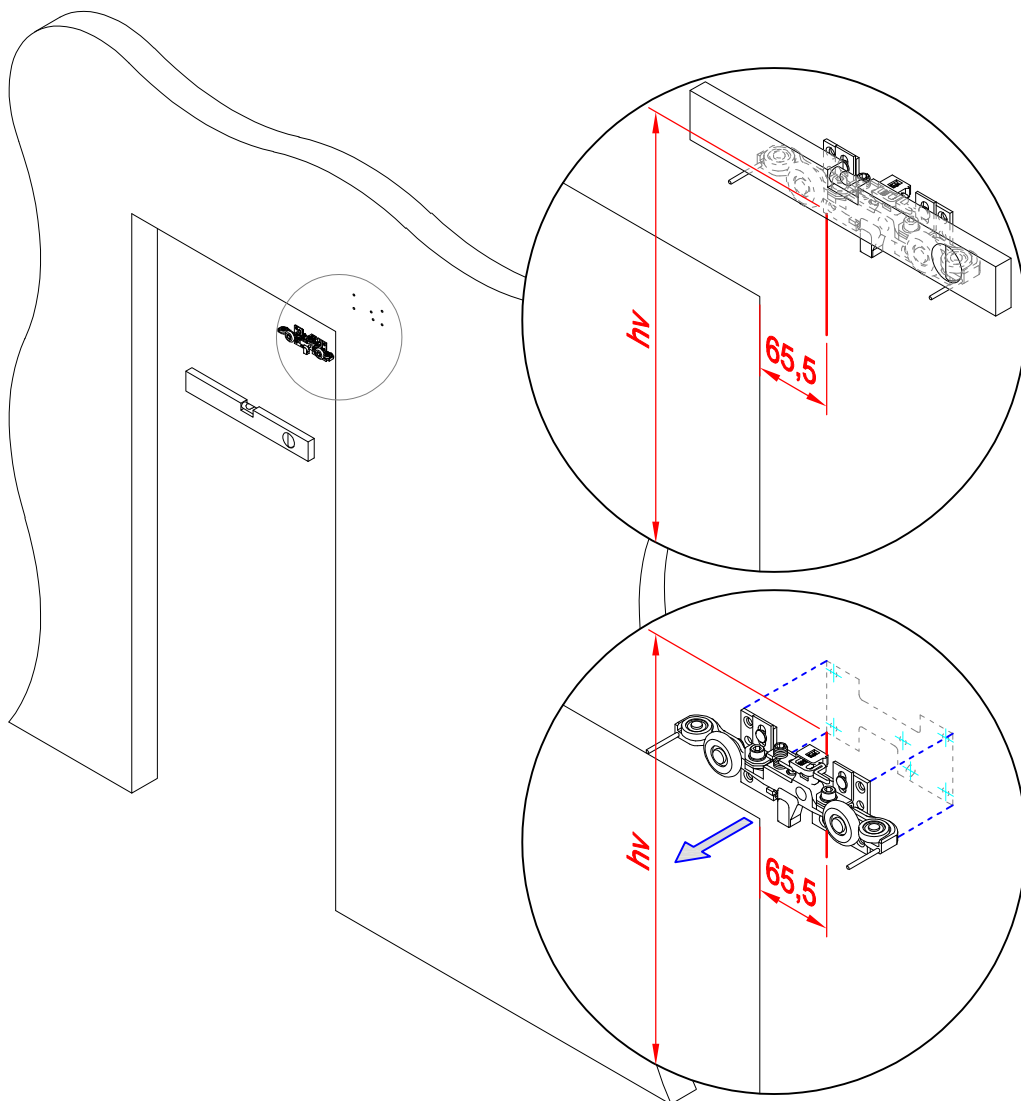
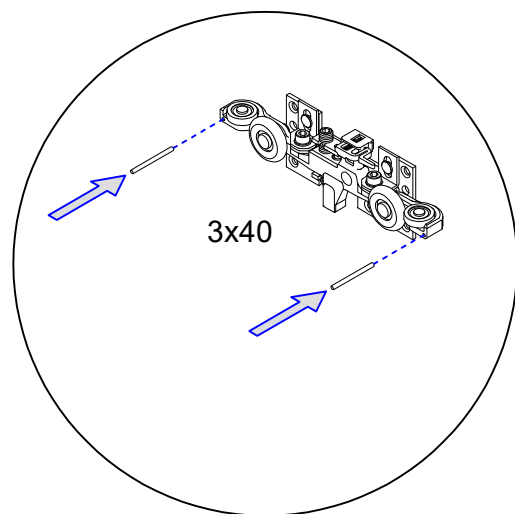
* Platí pro jednokřídlové.


* Pro dvoukřídlové platí 37 mm.

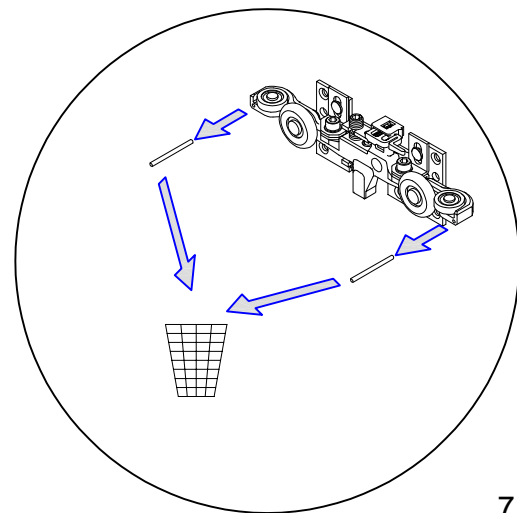
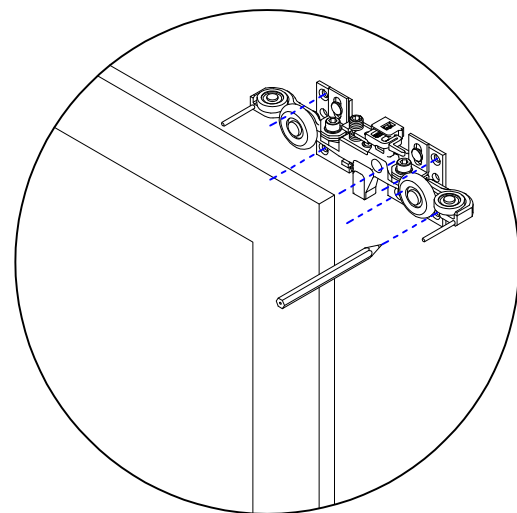
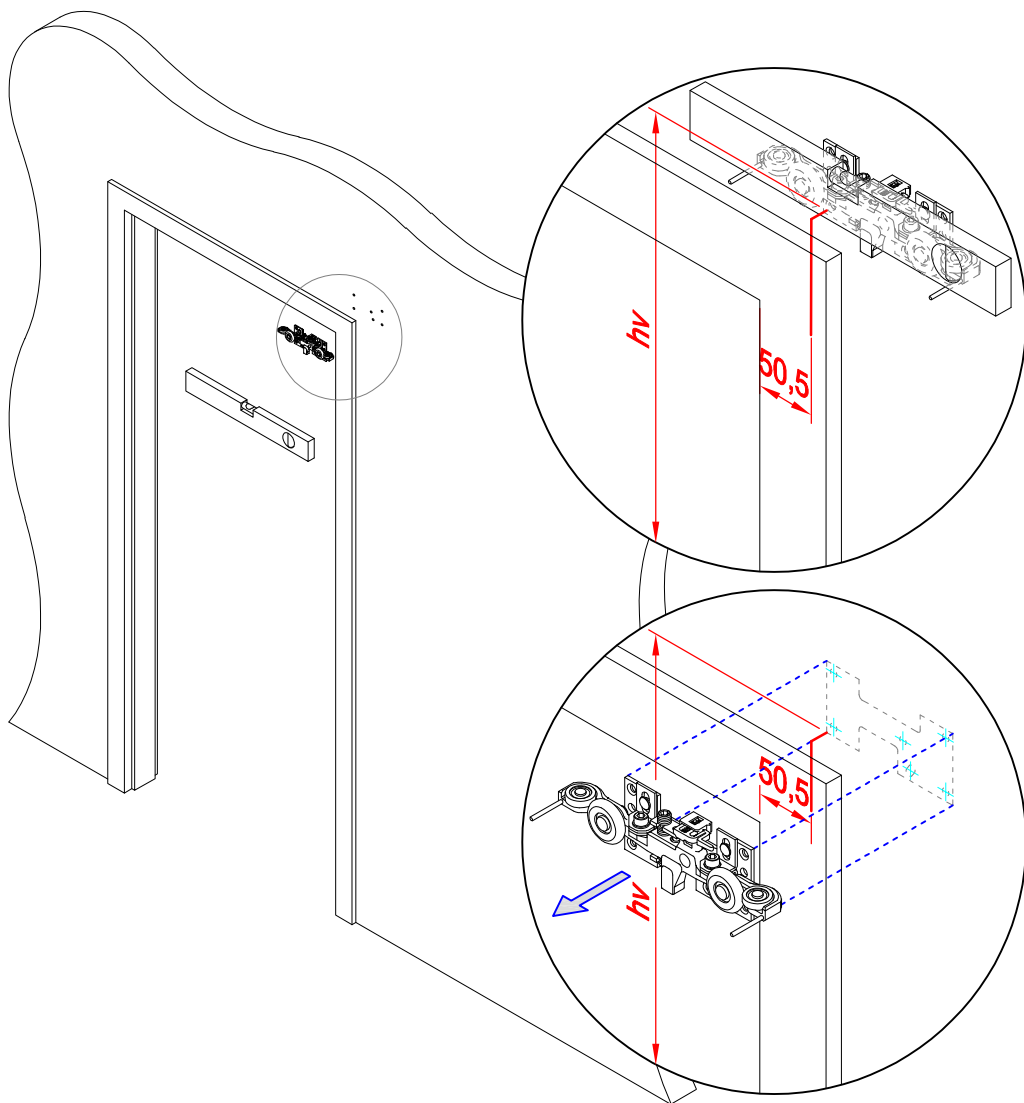
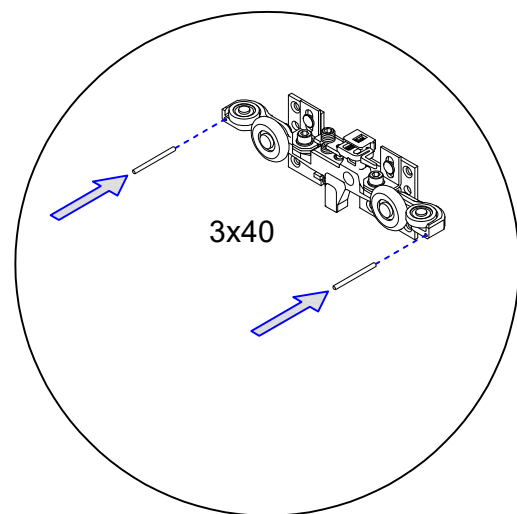
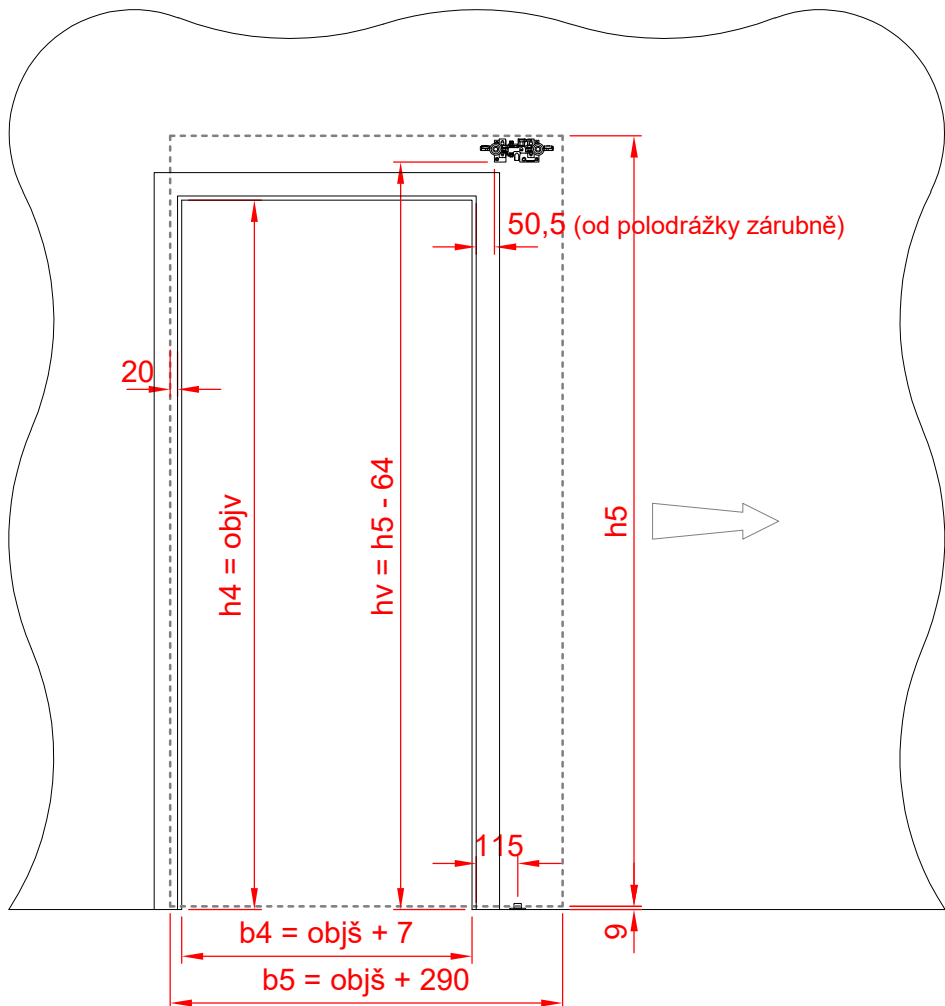
* Platí pro maximální otevření dveří bez použití madla.

A**7. Montáž bez zárubně - rozměry**

- b4 - průchozí šířka
- b5 - čistá šířka dveřního křídla
- h4 - průchozí výška
- h5 - čistá výška dveřního křídla
- hv - výška usazení vozíku
- objš - objednáací šířka
- objv - objednáací výška
- směr otevírání

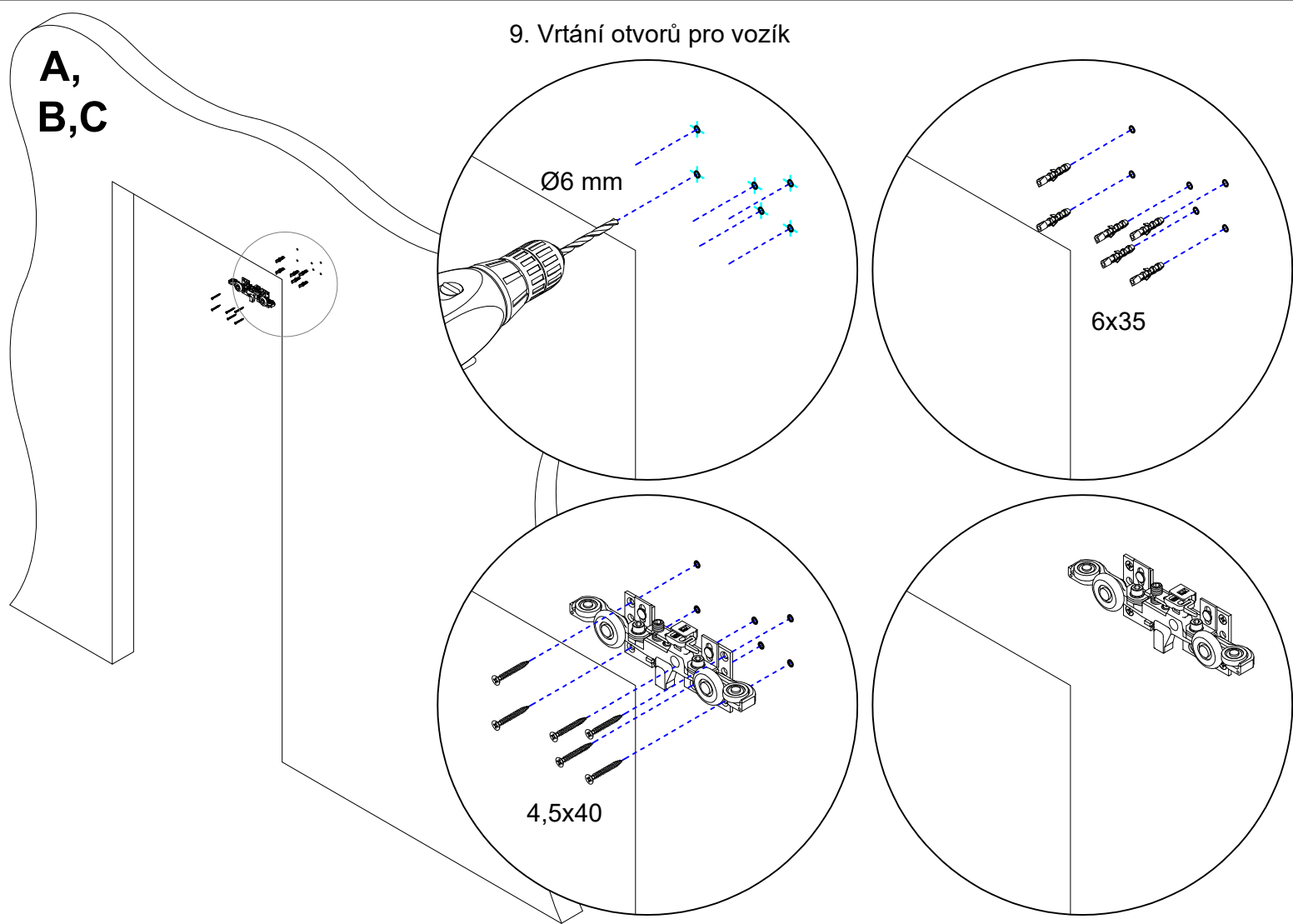


- b4 - průchozí šířka
- b5 - čistá šířka dveřního křídla
- h4 - průchozí výška
- h5 - čistá výška dveřního křídla
- hv - výška usazení vozíku
- objš - objednáací šířka
- objv - objednáací výška
-  - směr otevírání



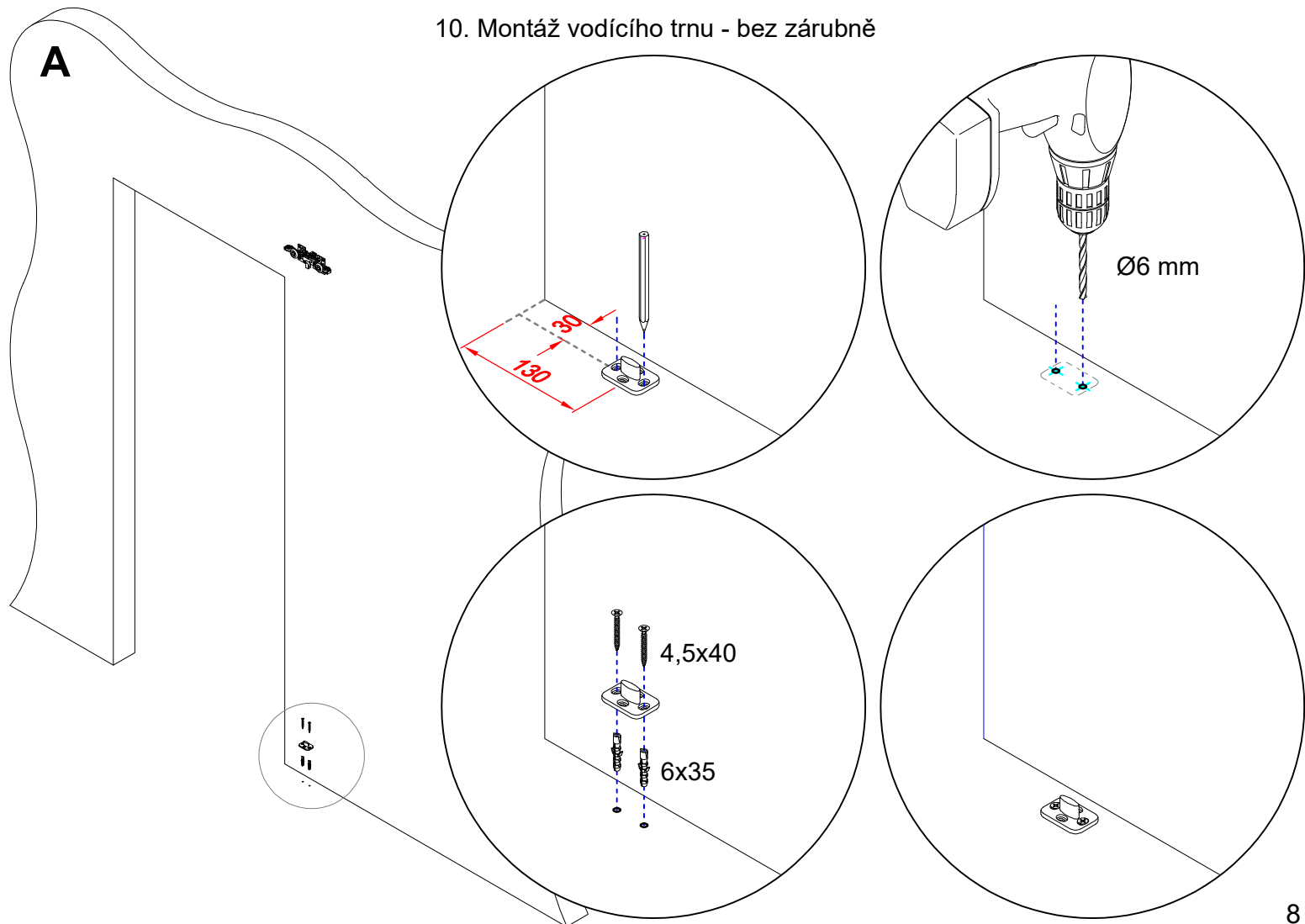
9. Vrtání otvorů pro vozík

A,
B,C

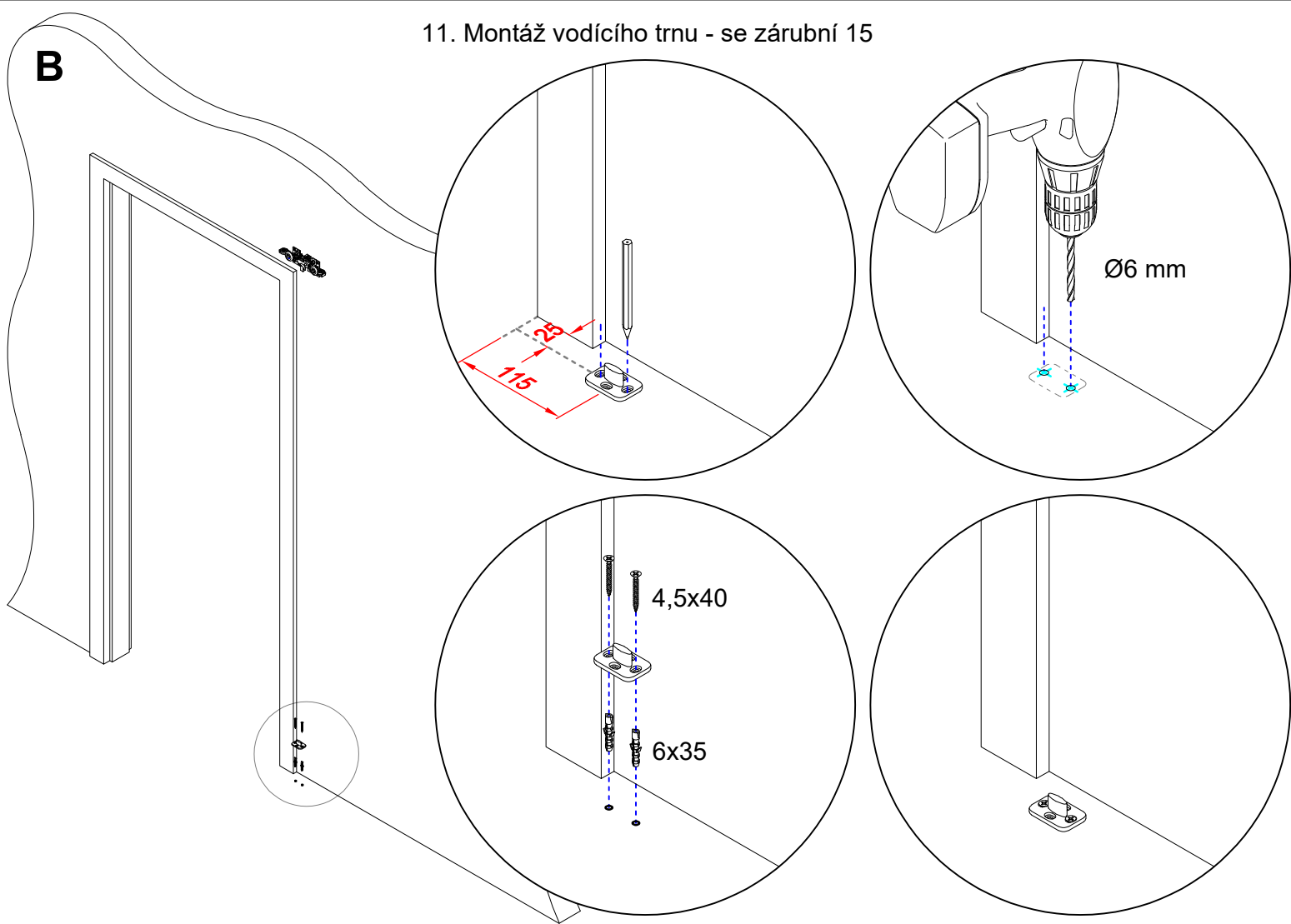


10. Montáž vodícího trnu - bez zárubně

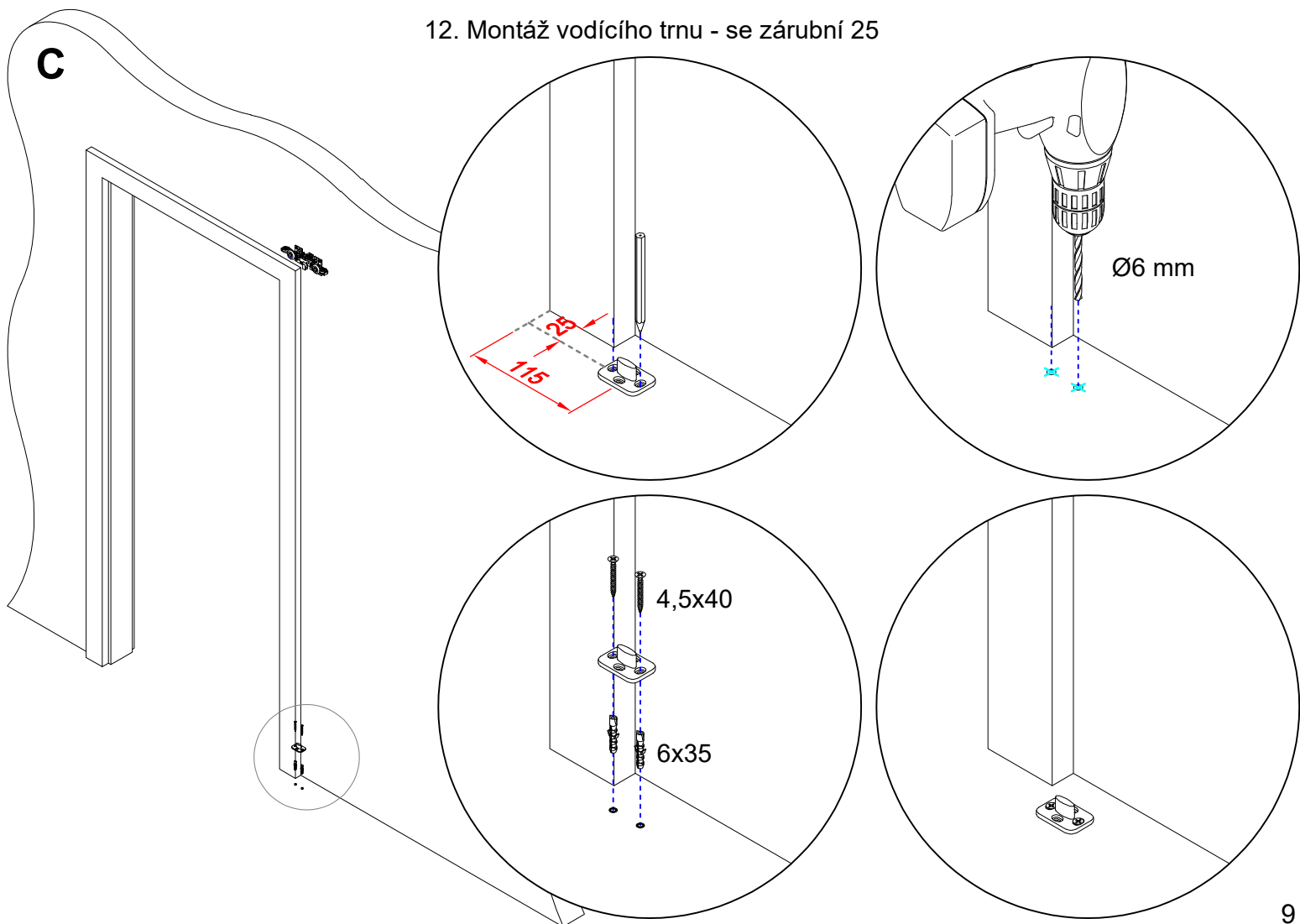
A



11. Montáž vodícího trnu - se zárubní 15

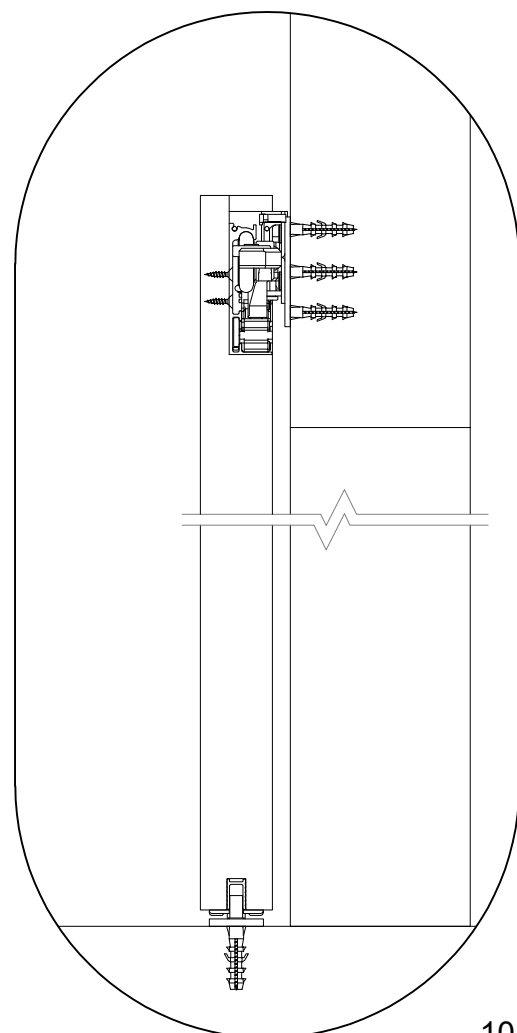
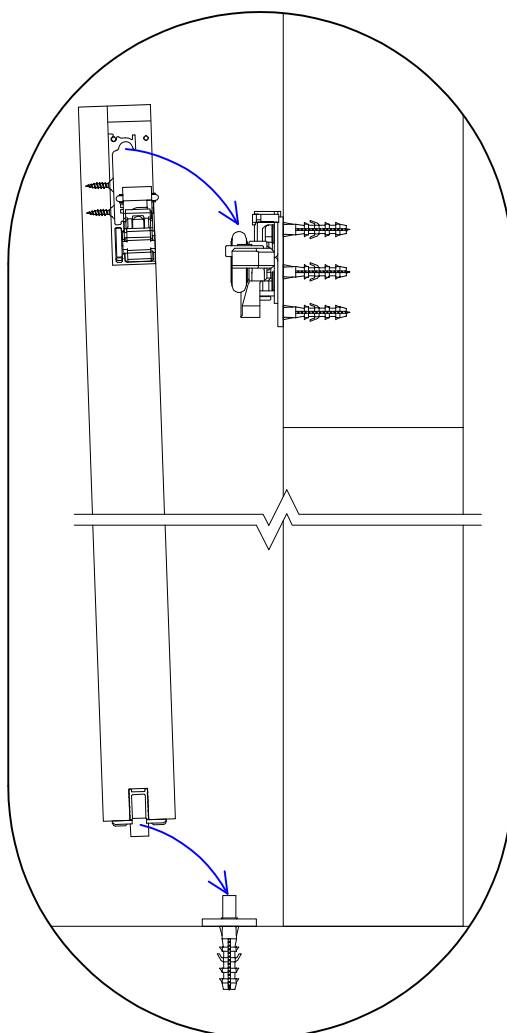
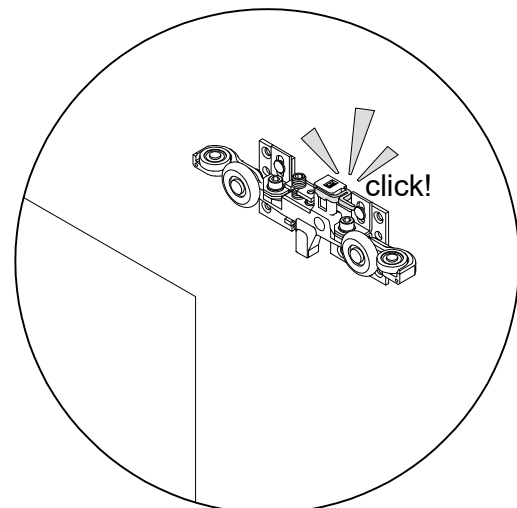
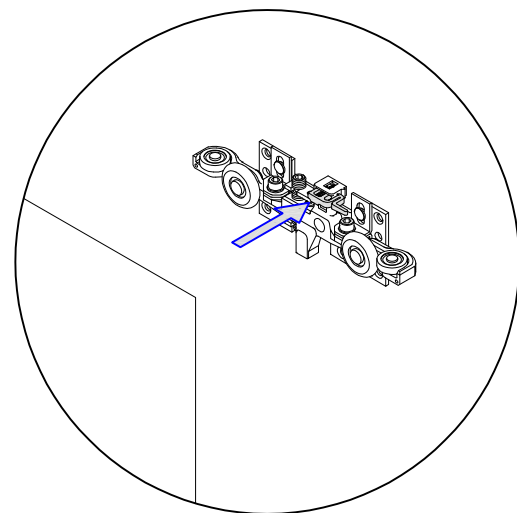
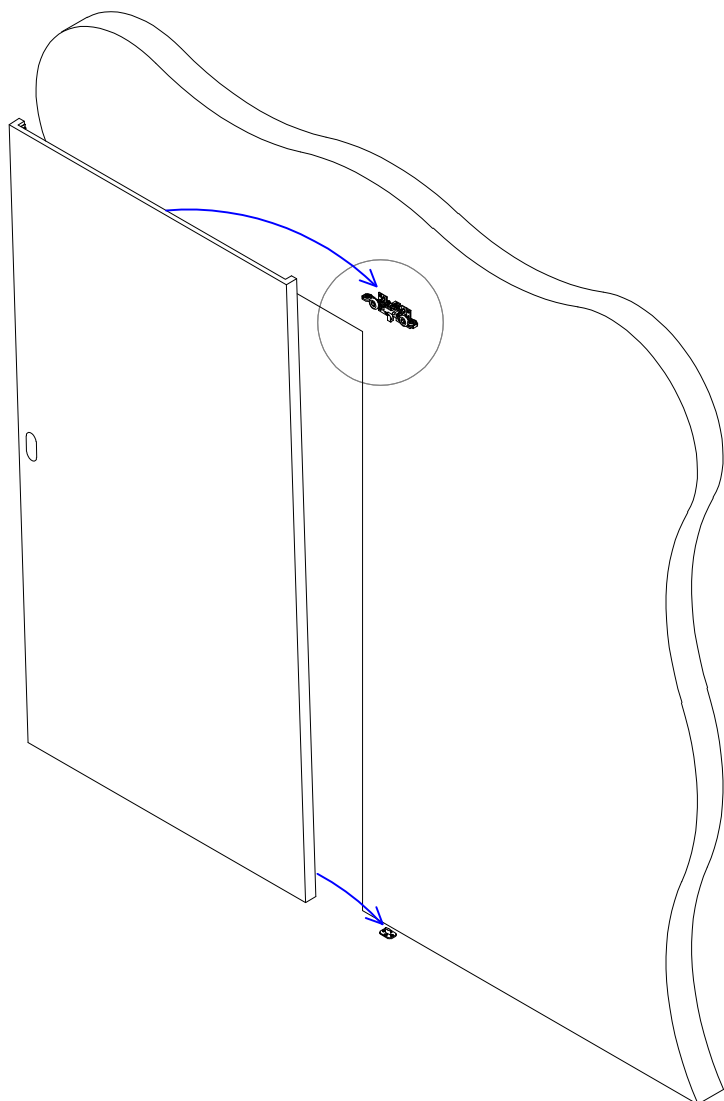


12. Montáž vodícího trnu - se zárubní 25



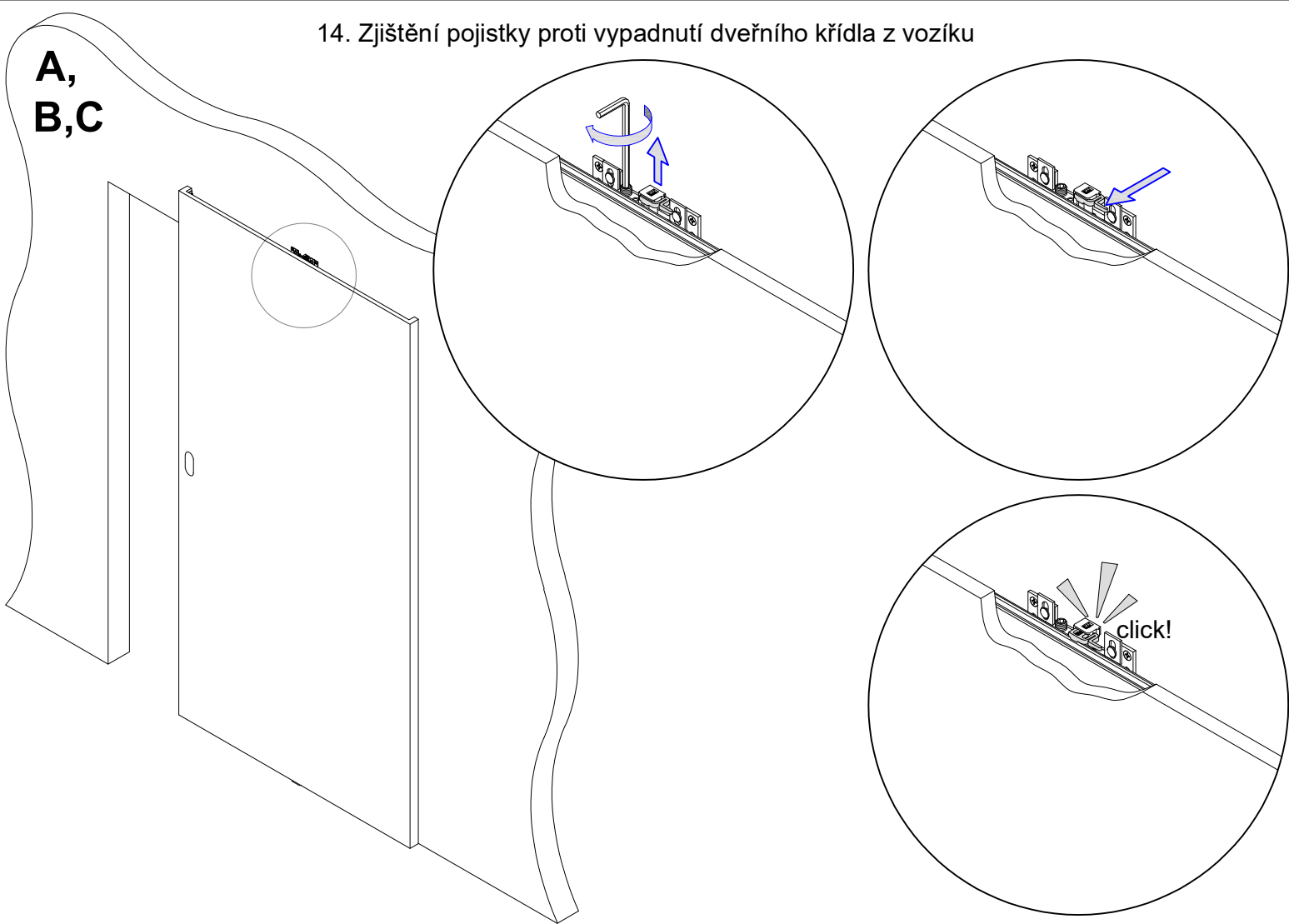
13. Zasunutí pojistky a nasazení dveřního křídla

A,
B,C



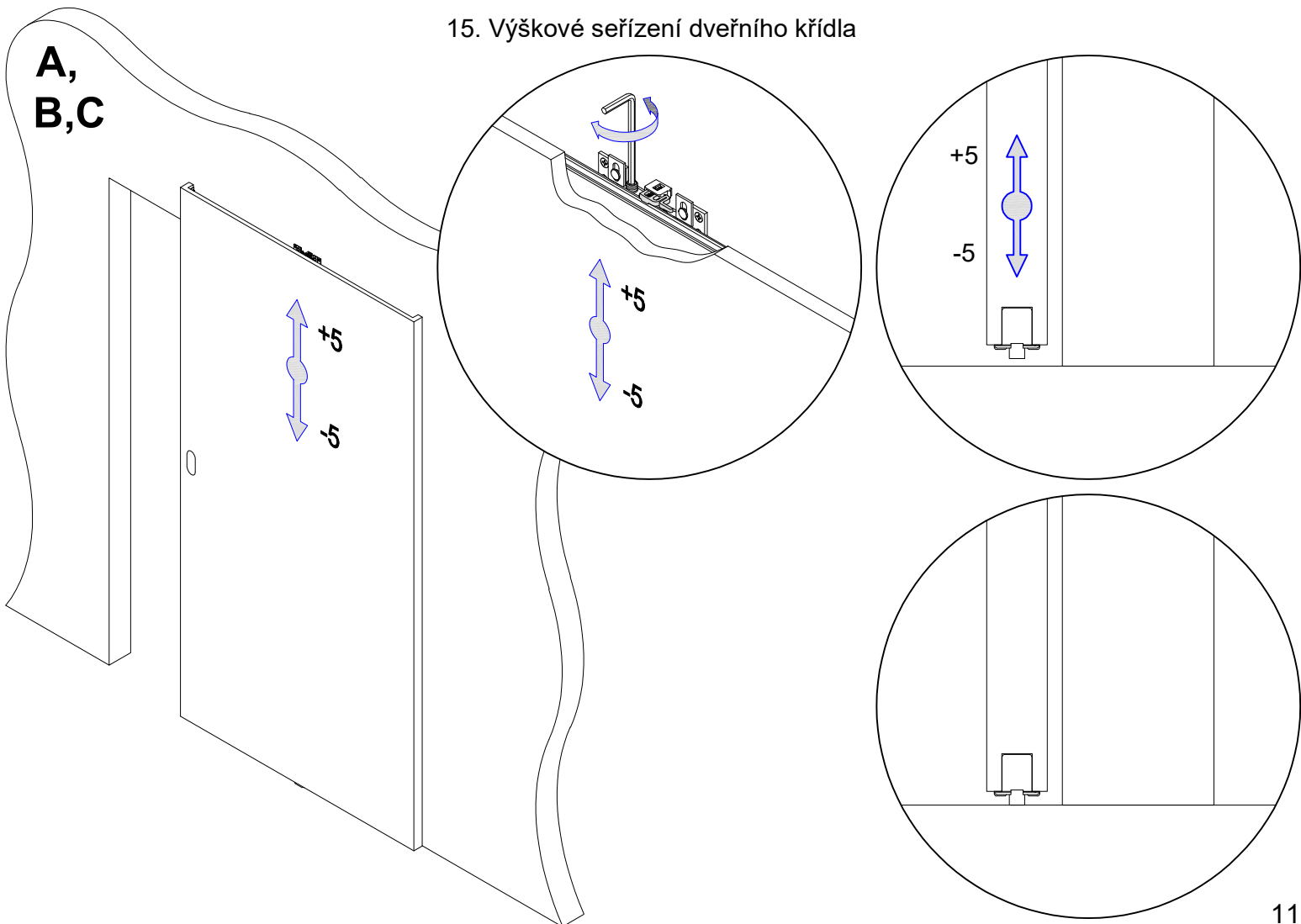
14. Zjištění pojistky proti vypadnutí dveřního křídla z vozíku

A,
B,C



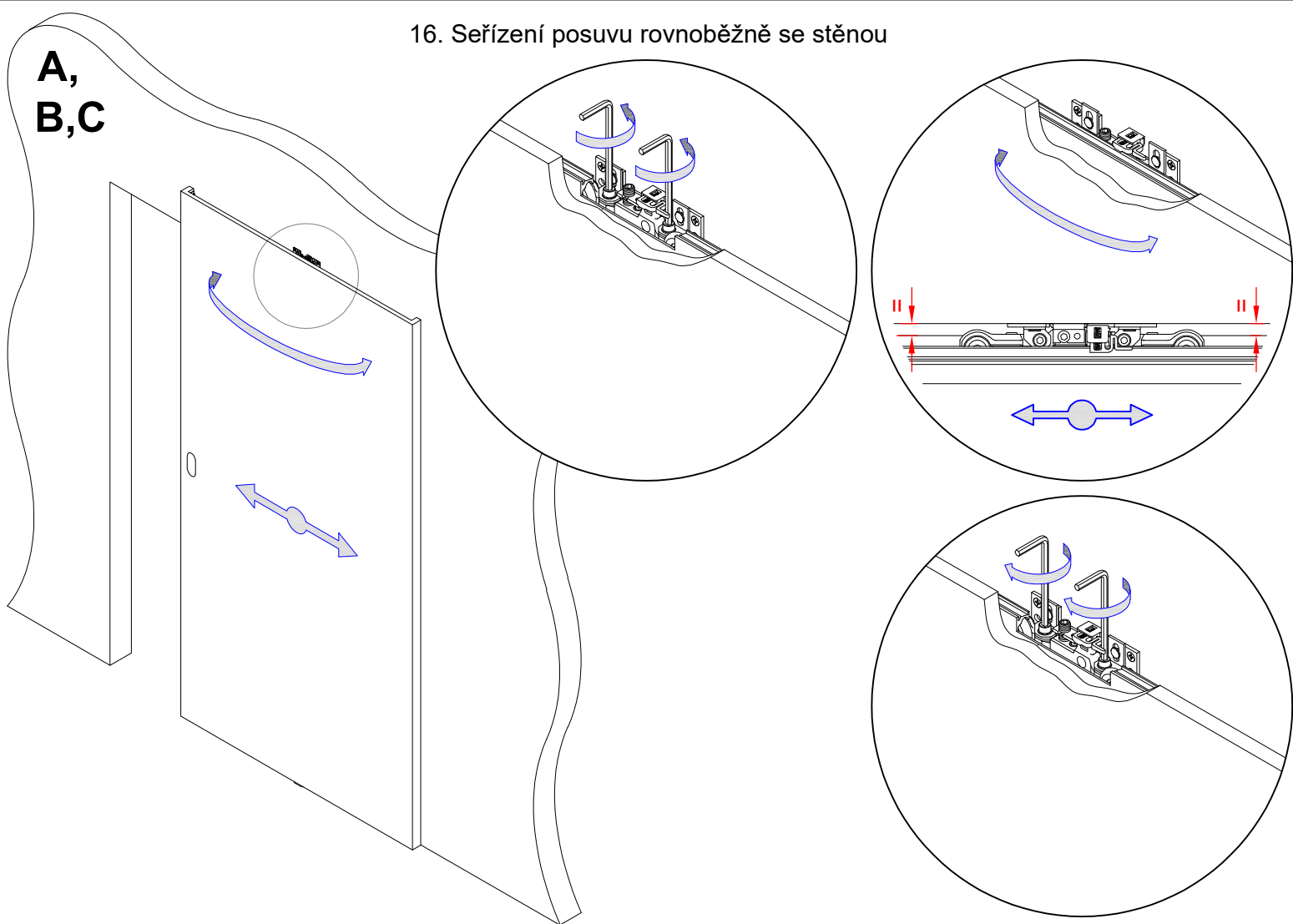
15. Výškové seřízení dveřního křídla

A,
B,C



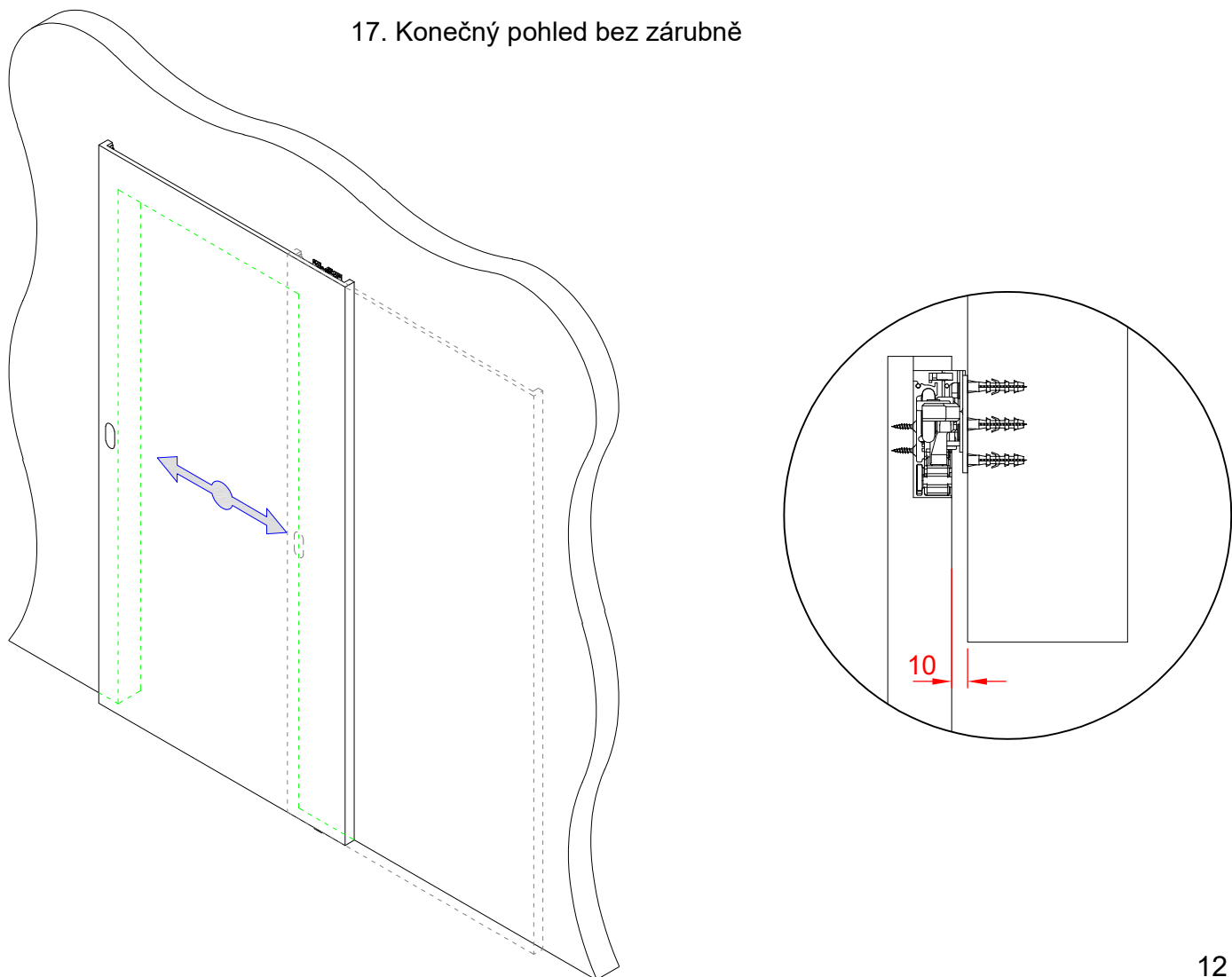
16. Seřízení posuvu rovnoběžně se stěnou

**A,
B,C**



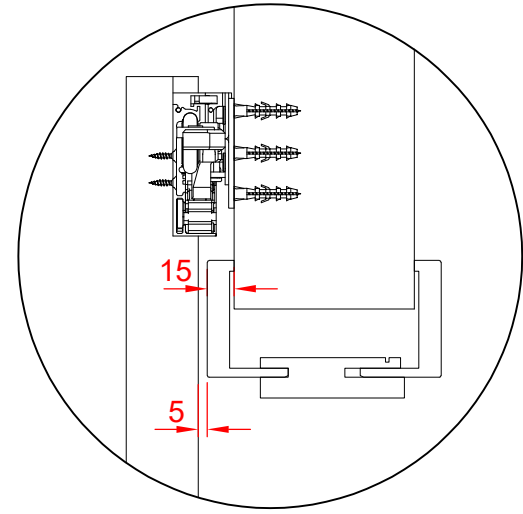
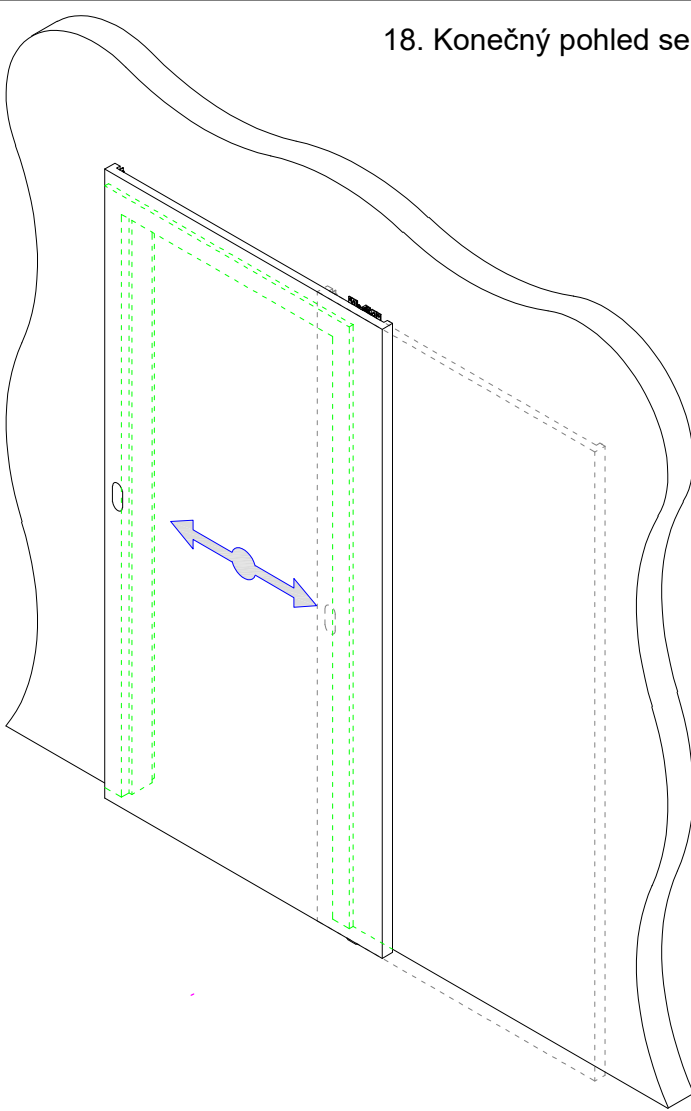
17. Konečný pohled bez zárubně

A



18. Konečný pohled se zárubní 15

B



19. Konečný pohled se zárubní 25

C

